

## Груз 360 гр. для поплавкового выключателя,

<https://www.ieon.ru/catalog/rele/urovnya-zhidkosti/svobodnoplavayushchie/acsx-flrf360-xxx/>  
Артикул: ACSX-FLRF360-XXX



- Легкая фиксация груза на кабеле поплавкового выключателя
- Позволяет настраивать поплавковый выключатель в действующих емкостях, в т.ч. канализационных и других куда доступ затруднен
- Стопорное кольцо (бензино масло стойкое) фиксации груза на кабеле в комплекте
- Сделано в России
- Гарантия 5 лет

[Калькулятор щита](#)

[Цена](#)

[Задать вопрос специалисту](#)

0



Средняя оценка

## Характеристики груза для поплавковый выключателей

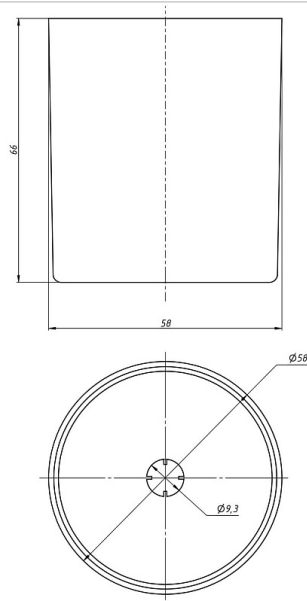
[Главная](#) / [Продукция](#) / [Свободноплавающие](#) / [Характеристики](#) /

Технические характеристики:	ACSX-FLRF360-XXX
Вес:	360 кг.
Диаметр кабеля:	7 - 8 мм.
Габаритные размеры:	66x58x58 мм.
Фиксация груза на кабеле:	Кольцо фиксатор из Маслобензтиностойкой резины
Материал кольца фиксатора:	Бутадиен-нитрильный каучук, нитрильный каучук (NRB70)
Максимальная рабочая температура:	0°C...+40°C
Температура хранения:	-20°C...+50°C
Материал корпуса груза:	ABS
Материал балласта:	свинец, кварцевый песок

## Чертеж груза для поплавкового реле уровня

[Главная](#) / [Продукция](#) / [Свободноплавающие](#) / [Чертежи](#) /

### Размеры груза для поплавкового реле уровня (поплавкового выключателя) FLRF

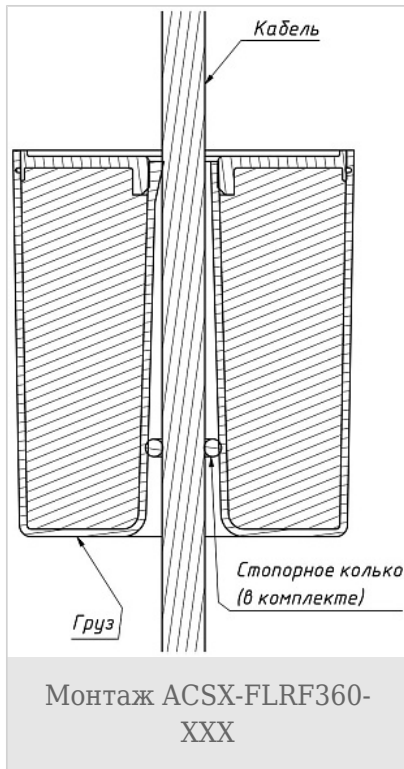


Размеры ACSX-FLRF360-XXX

## Монтажа груза поплавкового выключателя

[Главная](#) / [Продукция](#) / [Свободноплавающие](#) / [Монтаж](#) /

### Монтаж груза поплавкового реле уровня FLRF



Для фиксации груза на кабеле используется резиновое кольцо, которое встает в распор между кабелем и конусным отверстием в грузе.

1. Наденьте на кабель поплавкового выключателя резиновое фиксирующее кольцо (входит в комплект к грузу) и подвиньте кольцо на кабеле до места где необходимо зафиксировать груз
2. Надвиньте груз на кабель поплавкового выключателя широкой стороной конусного отверстия к поплавку до фиксации груза за счет распора кольца между кабелем и конусным отверстием груза