

Металлические корпуса для настенного монтажа
Водонепроницаемый короб
Модульный шкаф
Серверный шкаф
Распределение электроэнергии

Saipwell Electric Co., Ltd.-CN

Адрес: No. 10 Building, Max Science and Technology Park, Baoshan District, Shanghai

Тел.: +86-21-33050667-8036 / Факс: +86-21-33050669

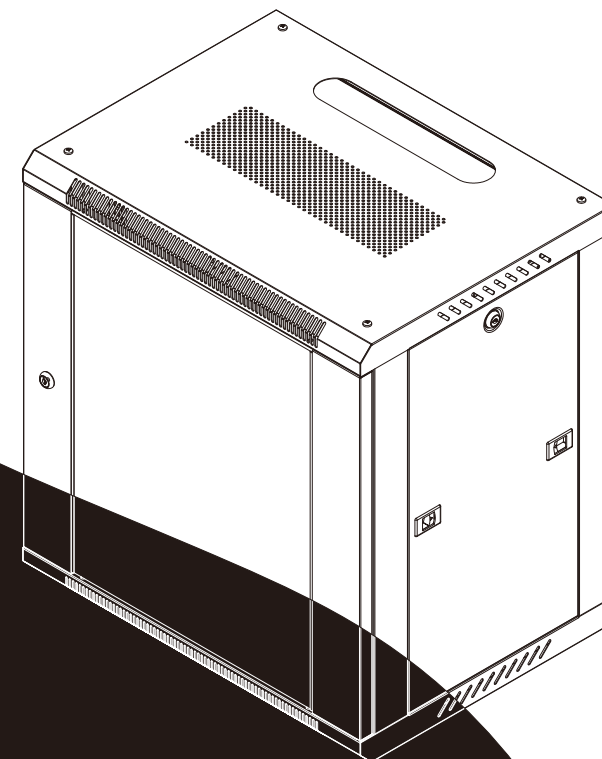
Email: taylor@saipwell.com / Веб-сайт: www.saipwell.com

Saipwell LLC-RU

Адрес: 143441, Московская область, Красногорский район, 72 километр МКАД,
Международный Торгово-Выставочный Комплекс «ГРИНВУД», строение №17.

Тел.: +7(495)995-37-05

Email: sales@saipwell.com.ru / Веб-сайт: www.saipwell.com.ru



**Серверный корпус для
настенного монтажа
Руководство по установке и
использованию**

Содержание

	Страница
1. Обзор изделия	1
2. Важная информация по технике Безопасности	3
3. Идентификация деталей	5
4. Технические данные	6
5. Необходимые инструменты и персонал	7
6. Установка корпуса	7
7. Настенный монтаж корпуса	12
8. Вопросы вентиляции и шума	13
9. Управление дверцами и панелями	13
10. Электробезопасность (при домашнем использовании)	14
11. Техническое обслуживание и очистка	14
12. Основные способы устранения неполадок	14
13. Послепродажное обслуживание и техническая поддержка	15
14. Видео по монтажу	15

14. Видео по монтажу

1. Обзор изделия

1.1 Цель данного руководства

Данное руководство содержит инструкции по безопасной установке, электрическому подключению, эксплуатации и техническому обслуживанию изделия.

Оно необходимо для обеспечения надлежащего использования изделия и предотвращения травм персонала, повреждения оборудования или неправильной эксплуатации.

1.2 Использование по назначению

Этот корпус предназначен только для установки сетевого оборудования в условиях малого/домашнего офиса (SOHO).

Он предназначен для монтажа и защиты низковольтного серверного и сетевого оборудования в помещениях с контролируемой средой.

Данный продукт не предназначен для:

Промышленного применения

Использования на открытом воздухе

Высоковольтных систем или систем распределения электроэнергии.

1.3 Типичные области применения

Этот корпус подходит для размещения следующего оборудования:

- Сетевые коммутаторы
- Маршрутизаторы
- Коммутационные панели
- Устройства сетевого доступа
- Небольшие серверы (в пределах допустимого веса)
- Удлинители или устройства распределения питания

Не устанавливайте оборудование, вес которого превышает указанную в грузоподъемность корпуса.

1.4 Предполагаемые пользователи

Данное руководство предназначено для пользователей, обладающих **базовыми техническими знаниями**, включая:

- Домашних пользователей
- Пользователей малого/домашнего офиса
- Персонал по установке или техническому обслуживанию ИТ-оборудования

Любые электромонтажные работы, связанные с питанием от сети, должны выполняться **квалифицированным** электриком в соответствии с местными электрическими нормами.

1.5 Идентификация продукта

Данное руководство относится к следующим моделям изделий и артикулам

Модель	Описание	Модель	Описание
SP-601-6404	4U	SP-601-6412	12U
SP-601-6406	6U	SP-601-6415	15U
SP-601-6409	9U		

*Применимо только к стандартным конфигурациям, если не указано иное.

1.5 Срок действия документа

Данное руководство действительно с даты его выпуска, указанной на титульном листе.

Производитель оставляет за собой право вносить технические изменения без предварительного уведомления.

1.6 Используемый язык

Первоначально данное руководство было написано на английском языке.

В случае расхождений между языковыми версиями преимущественную силу имеет версия на английском языке.

2. Важная информация по технике безопасности

2.1 Общие указания по технике безопасности

Храните корпус в чистом, сухом помещении с контролируемой средой. Корпус должен быть защищен от:

- Влаги и конденсата
- Экстремальных температур
- Горючих веществ и газов
- Токопроводящих загрязнителей и пыли
- Прямого солнечного света

Обеспечьте достаточный зазор как в передней, так и в задней части корпуса для обеспечения надлежащей вентиляции.

Внешние вентиляционные отверстия корпуса **не должны быть заблокированы, закрыты или перегорожены** какими-либо предметами, а также в них нельзя помещать посторонние предметы.

2.2 Безопасность для детей и дома

Храните данное изделие и все установленное оборудование **в недоступном для детей** месте.

Не позволяйте детям забираться на корпус, свисать с него или играть с ним.

2.3 Установка и обращение

Перед установкой внимательно осмотрите изделие на предмет **недостающих деталей, повреждений или бракованных компонентов**.

Если какой-либо компонент отсутствует или поврежден, **не устанавливайте и не эксплуатируйте изделие**. Обратитесь в Saipwell для получения помощи.

Во избежание повреждения или травмирования персонала во время сборки поместите изделие и его компоненты на **картон или другую устойчивую непроводящую поверхность**.

Неправильная установка или использование данного изделия может привести к:

- Повреждению изделия
- Повреждению подключенного оборудования
- Травме

2.4 Ответственность за установку

Монтаж должен выполняться квалифицированным персоналом.

Компания Saipwell не несет ответственности за повреждение оборудования или травмы персонала в результате неправильной установки, неправильного использования или несоблюдения данного руководства.

Убедитесь, что общая установленная нагрузка не превышает номинальную максимальную грузоподъемность корпуса.

2.5 Поддержка и помощь

Если у вас есть какие-либо вопросы или сомнения по поводу установки или использования данного продукта, пожалуйста, свяжитесь с Saipwell по телефону или электронной почте, **прежде чем продолжить**.

2.6 Использование товарных знаков и защищенного наименования

В данном руководстве могут содержаться ссылки на товарные знаки или охраняемые наименования третьих лиц только в целях идентификации. Такие ссылки не подразумевают одобрения со стороны Saipwell или соответствующих владельцев.

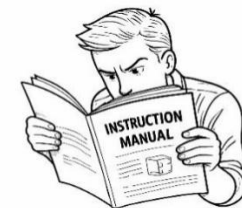
Все товарные знаки и смежные права остаются собственностью их соответствующих владельцев.

2.7 Ограничение ответственности

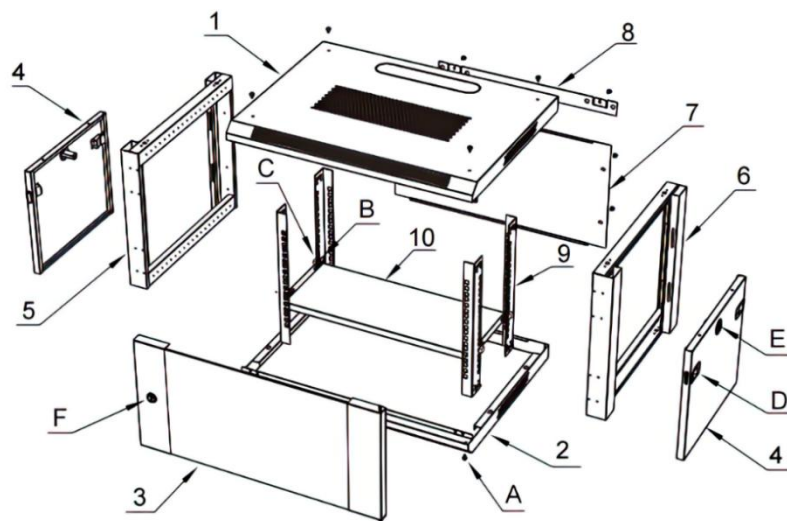
В максимально возможной степени, разрешенной законом, компания Saipwell не несет ответственности за любые косвенные, случайные, фактические, штрафные или последующие убытки, включая упущенную выгоду, доходы, коммерческие возможности, возникающие в результате использования данного продукта. Общая сумма ответственности Saipwell не должна превышать сумму, уплаченную за изделие, на основании которого была предъявлена претензия.

Благодарим вас за покупку настенного шкафа серии Performance от компании Saipwell. Были приложены все усилия для обеспечения точности информации, содержащейся в данном руководстве по эксплуатации изделия.

Предупреждение: Чтобы снизить риск получения травм, пользователь должен внимательно прочитать руководство по эксплуатации.



3. Идентификация деталей



№	Детали	Кол-во
1	Верхняя панель	1
2	Нижняя панель	1
3	Передняя дверца	1
4	Боковые панели	2
5	Левая рама	1
6	Правая рама	1
7	Задняя панель	1
8	Задняя подвеска	1
9	Вертикальные монтажные направляющие	4
10	Поддон	1

СЕРВЕРНЫЙ КОРПУС ДЛЯ НАСТЕННОГО МОНТАЖА

№	Детали	Кол-во
A	Саморезы M5*10	40
B	Винты с шестигранной головкой M6*12	12
C	Закладные гайки M6	12
D	Защелки на боковой панели	4
E	Комплект замков для боковой панели	2
F	Комплект замков для передней дверцы	1
G	Установочные винты M10*70 мм	4
H	Заземляющий провод	4

4. Технические данные

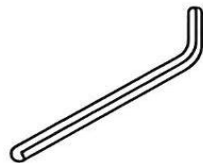
Характеристика	СЕРВЕРНЫЙ КОРПУС ДЛЯ НАСТЕННОГО МОНТАЖА				
	SP-601-6404	SP-601-6406	SP-601-6409	SP-601-6412	SP-601-6415
Модель	SP-601-6404	SP-601-6406	SP-601-6409	SP-601-6412	SP-601-6415
Дверца	Дверца из закаленного стекла				
Глубина	18" (455 мм)				
Высота	4U	6U	9U	12U	15U
Несущая способность при напольной установке	200 Kg (статическая нагрузка)				
Несущая способность при настенной установке	90 Kg (статическая нагрузка)				
Размер изделия (Ш*Г*В) (ММ)	600*450*252	600*450*352	600*450*502	600*450*642	600*450*782
Масса изделия	11,60 кг	13,40 кг	16,20 кг	19,20 кг	20,40 кг

5. Необходимые инструменты и персонал

Перед началом монтажа убедитесь в наличии следующих инструментов и персонала:

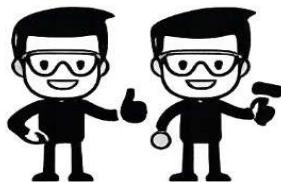


Электрическая отвертка Шестигранный
(продается отдельно)



Шестигранный
(входит в комплект)

2x



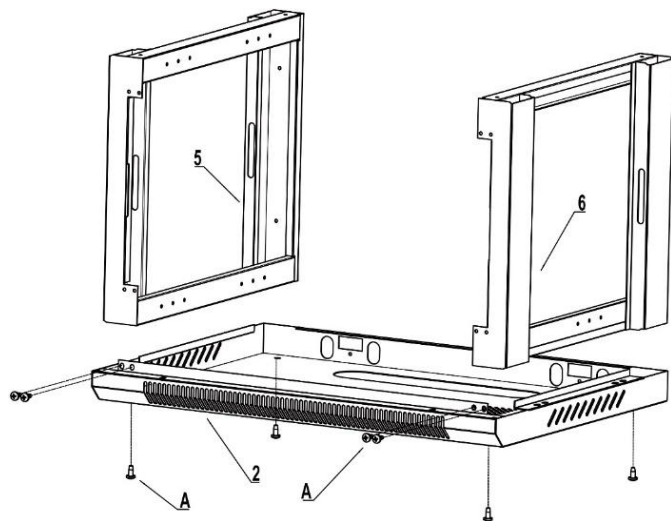
Два человека для сборки

Для безопасной сборки стеллажа требуются два человека.

6. Установка корпуса

Шаг 1 - Соберите раму

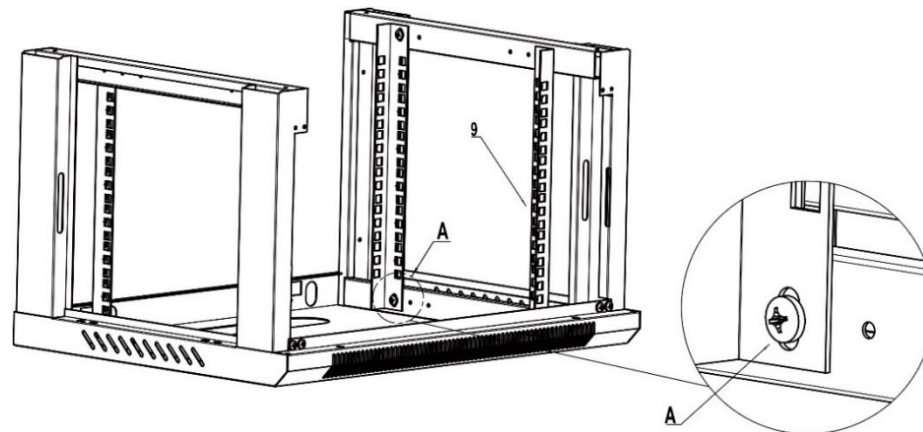
Вставьте **левую раму (№5)** и **правую раму (№6)** в **нижнюю панель (№2)**. Закрепите рамы с помощью **8 саморезов x M5x10 (A)**.



СЕРВЕРНЫЙ КОРПУС ДЛЯ НАСТЕННОГО МОНТАЖА

Шаг 2 - Установите верхнюю панель

Поместите верхнюю панель (**№1**) на левую и правую рамы. Закрепите ее саморезами **8 x M5x10 (A)**.



Примечание:

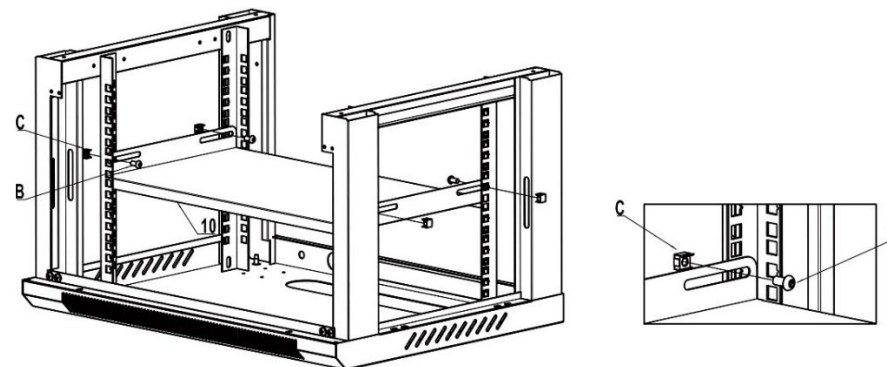
При выборе глубины направляющей учитывайте оборудование, которое будет установлено внутри корпуса.

Убедитесь, что глубина направляющих с **обеих сторон шкафа одинакова**.

Шаг 3 - Установите полку

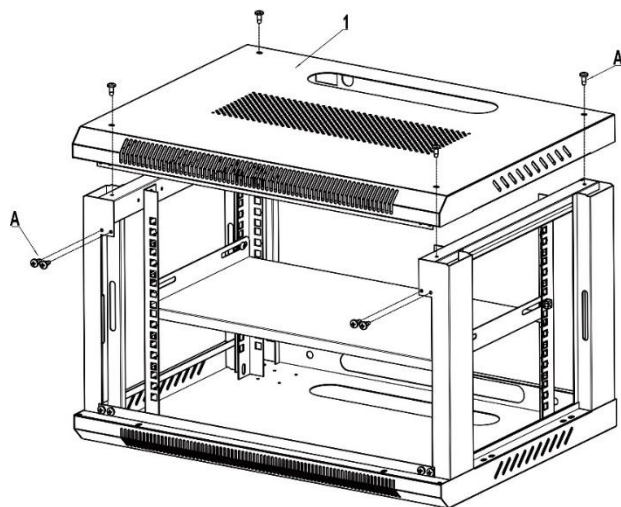
Установите **полку (№10)** на желаемой высоте.

Закрепите ее с помощью **винтов с крестообразным шлицем M6x12 (B)** и **крепежных гаек M6 (C)**.



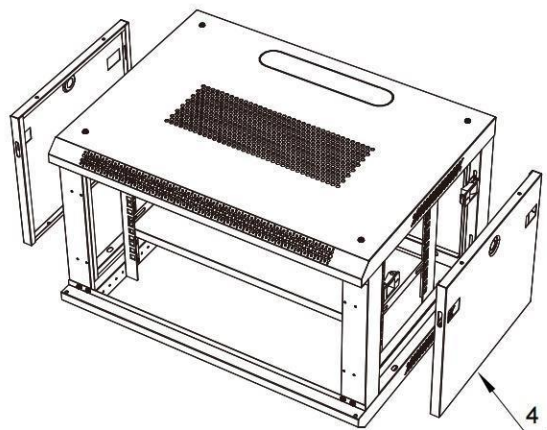
Шаг 4 - Установите вертикальные монтажные направляющие

Установите четыре вертикальные монтажные направляющие (№9) на желаемую глубину монтажа. Закрепите направляющие с помощью **саморезов 8 x M5x10 (A)**.



Шаг 5 - Установите боковые панели

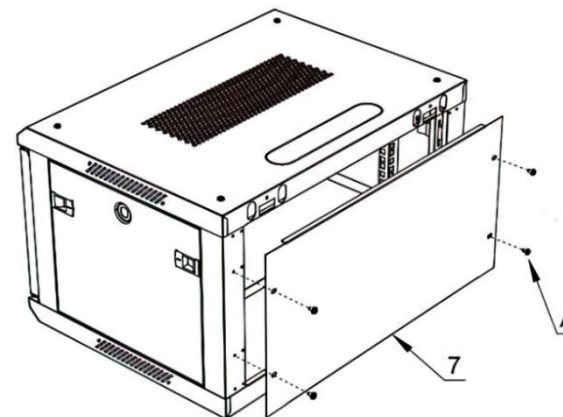
Установите **две боковые панели (№4)** на левую и правую рамы. После установки убедитесь, что **защелки боковой панели (D)** и **комплекты замков боковой панели (E)** работают правильно.



**СЕРВЕРНЫЙ КОРПУС
 ДЛЯ НАСТЕННОГО МОНТАЖА**

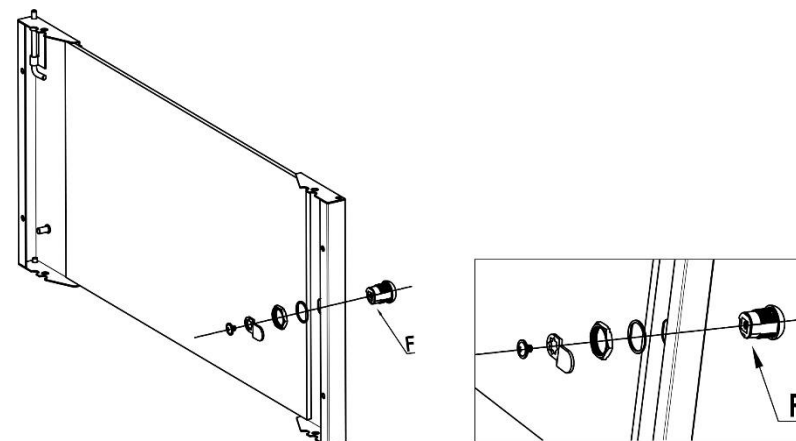
Шаг 6 - Установите заднюю панель

Установите **заднюю панель (№7)** и закрепите ее с помощью соответствующего количества **саморезов M5x10 (A)**.



Шаг 7 - Установите замок передней дверцы

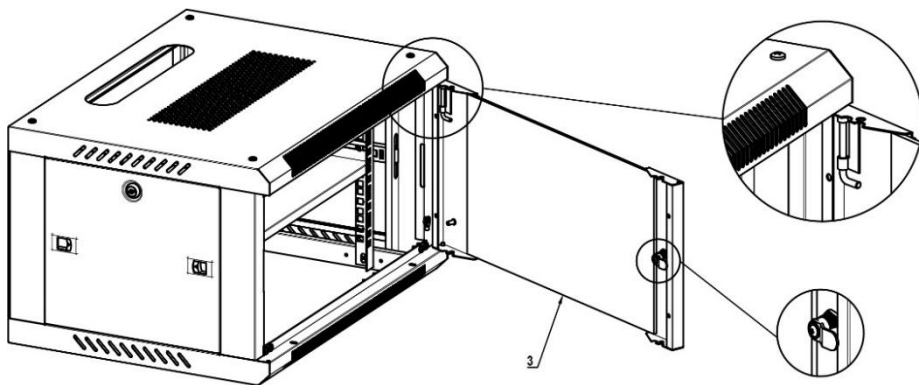
Установите **замок передней дверцы (F)** на **переднюю дверцу (№3)** в соответствии с ориентацией, показанной на рисунке.



Шаг 8 - Установите переднюю дверцу (#3)

Совместите верхние и нижние дверные штифты с отверстиями для петель в корпусе.

1. Вставьте **нижний фиксирующий штифт** в отверстие для нижней петли.
2. Потяните вниз **верхний подпружиненный штифт**, совместите его с верхним отверстием для шарнира и отпустите.

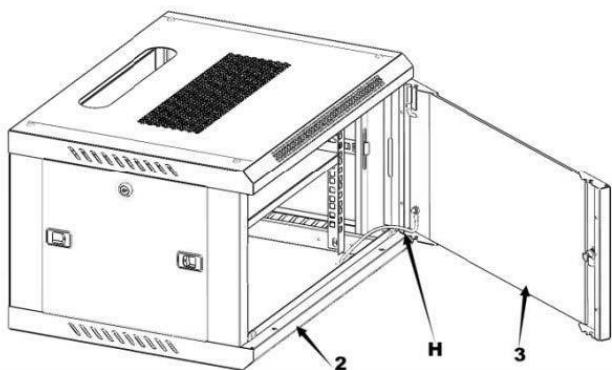


Примечание:

Убедитесь, что компоненты замка установлены в правильном положении, причем направление запираения должно быть **горизонтальным и направленным вправо**, как показано на рисунке.

Шаг 9 - Установите заземляющий провод

Установите **провод заземления (H)**, чтобы электрически соединить **переднюю дверцу (№3)** с **нижней панелью (№2)**.



7. Настенный монтаж корпуса

⚠ ПРЕДУПРЕЖДЕНИЕ

- **Не пытайтесь монтировать корпус на стену с установленным внутри оборудованием.**
- Максимальная грузоподъемность корпуса **составляет 200 фунтов (90 кг)**.
- Убедитесь, что конструкция стены и монтажное оборудование способны надежно выдержать общий вес корпуса и установленного оборудования.

Шаг 10 - Разметьте положение монтажных отверстий

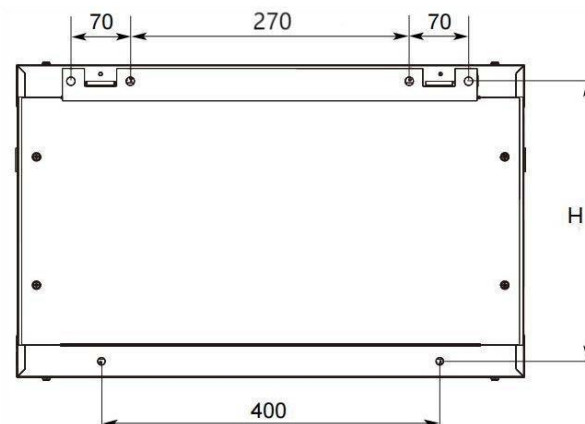
Установите кронштейн задней подвески (№8) на стену или другую подходящую монтажную поверхность.

Используйте маркер, чтобы отметить расположение верхних монтажных отверстий. Измерьте расстояние, показанное на схеме, чтобы отметить положение нижних монтажных отверстий.

Расстояние между монтажными отверстиями рассчитано на стандартное расстояние между стойками каркаса стены, как показано на схеме.

Контрольные высоты в зависимости от модели:

- Серверный корпус SP-601-6404 4U, H=220мм.
- Серверный корпус SP-601-6406 6U, H=320 мм,
- Серверный корпус SP-601-6409 9U, H=470 мм;
- Серверный корпус SP-601-6412 12U, H=610 мм,
- Серверный корпус SP-601-64015 15U, H=740 мм.



Шаг 11 - Просверлите отверстия и установите установочные болты

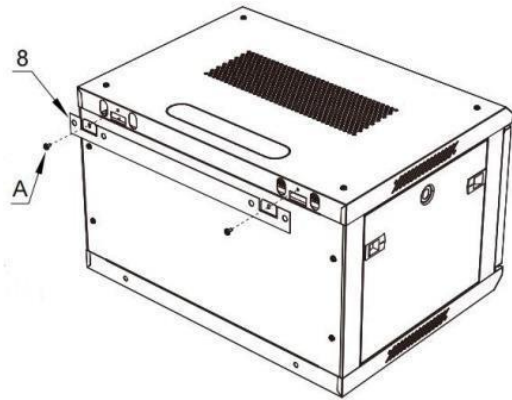
С помощью электродрели просверлите **четыре отверстия диаметром 14 мм** в отмеченных местах.

Вставьте и закрепите **установочные болты M10 (G)** в отверстия.

Шаг 12 - Установите корпус

Прикрепите **кронштейн задней подвески (№8)** к корпусу с помощью **2 саморезов M5x10 (A)**.

Закрепите корпус на установленных **установочных болтах M10 (G)** и надежно затяните гайки.



8. Вопросы вентиляции и шума

Обеспечьте достаточный поток воздуха в передней и задней частях корпуса.

Не блокируйте и не закрывайте вентиляционные отверстия.

Шум вентилятора может быть слышен в зависимости от:

- Установленного оборудования
- Конфигурации вентилятора
- Окружающих условий установки

Это нормально для работающего сетевого оборудования.

9. Управление дверцами и панелями

- Осторожно открывайте дверцы, избегая чрезмерного усилия
- Перед закрытием убедитесь, что замки полностью защелкнуты
- Не вешайте предметы или кабели на дверцы или боковые панели

**СЕРВЕРНЫЙ КОРПУС
 ДЛЯ НАСТЕННОГО МОНТАЖА**

Неправильная эксплуатация может привести к повреждению петель или запорных механизмов.

10. Электробезопасность (при домашнем использовании)

- Используйте только правильно заземленные удлинители или блоки питания
- Не перегружайте электрические розетки
- Убедитесь, что кабели проложены аккуратно, чтобы избежать натяжения или повреждения
- Перед проведением технического обслуживания отключите питание

11. Техническое обслуживание и очистка

11.1 Плановое техническое обслуживание

- Периодически проверяйте крепежные винты и крепежные детали
- Обеспечьте бесперебойную работу дверец и замков
- Проверяйте заземляющие соединения

11.2 Очистка

- Выключите питание оборудования перед очисткой
- Используйте сухую или слегка влажную ткань
- Не используйте абразивные чистящие средства или растворители

12. Основные способы устранения неполадок

Проблема	Возможная причина	Решение
Дверца не закрывается должным образом	Смещение замка	Заново установите или отрегулируйте замок
Чрезмерное нагревание	Плохая вентиляция	Улучшите воздушный поток
Стойка кажется неустойчивой	Неправильный настенный монтаж	Проверьте крепления и конструкцию стены
Слишком громкий шум вентилятора	Проблема с оборудованием или воздушным потоком	Переставьте оборудование

13. Послепродажное обслуживание и техническая поддержка

Для получения технической поддержки или послепродажного обслуживания, пожалуйста, свяжитесь с компанией Saipwell по адресу support@saipwell.com или посетите веб-сайт www.saipwell.com.ru.

14. Видео по монтажу



Видео по монтажу предоставлено только для справки. Всегда следуйте инструкциям, приведенным в данном руководстве.