

## 1. Назначение

Ящики управления освещением предназначены для автоматического, местного, ручного или дистанционного (с диспетчерского пункта) управления осветительными сетями и установками производственных зданий, сооружений, территорий любых объектов с любыми источниками света (лампами накаливания, ДРЛ, ДРИ, ДНаТ, люминесцентными и др.).

Ящики управления освещением обеспечивают:

включение и отключение осветительной установки от сигнала фотодатчика при достижении заданного уровня освещенности;

отключение и включение осветительной установки в заданные периоды времени (например, в технологические перерывы в работе цеха) по программам, задаваемым программатором режимов (только схема ЯУО9601);

ручное включение и отключение осветительной установки кнопками, установленными на двери ящика;

включение и отключение осветительной установки посредством устройств телемеханики от диспетчерских пунктов энергослужб.

## 2. Технические характеристики

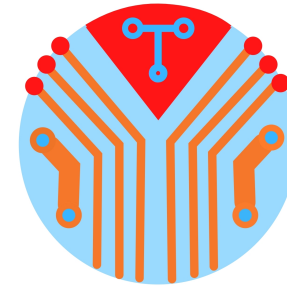
Напряжение питания, В, Гц	~380/220 -15% - +10%, 50
Потребляемая мощность, не более, Вт	5
Коммутируемый ток контакта (АС 250В), А	10
Чувствительность фотодатчика, Лк	1-200
Габаритные размеры блока, мм	360x300x155
Масса, не более, кг	6
Диапазон рабочих температур (без конденсата), °С	-40...+55

## 3. Комплектность.

В комплект поставки входит:

- ящик – 1 штука,
- ключи, фотодатчик-1 комплект
- паспорт – 1 штука.

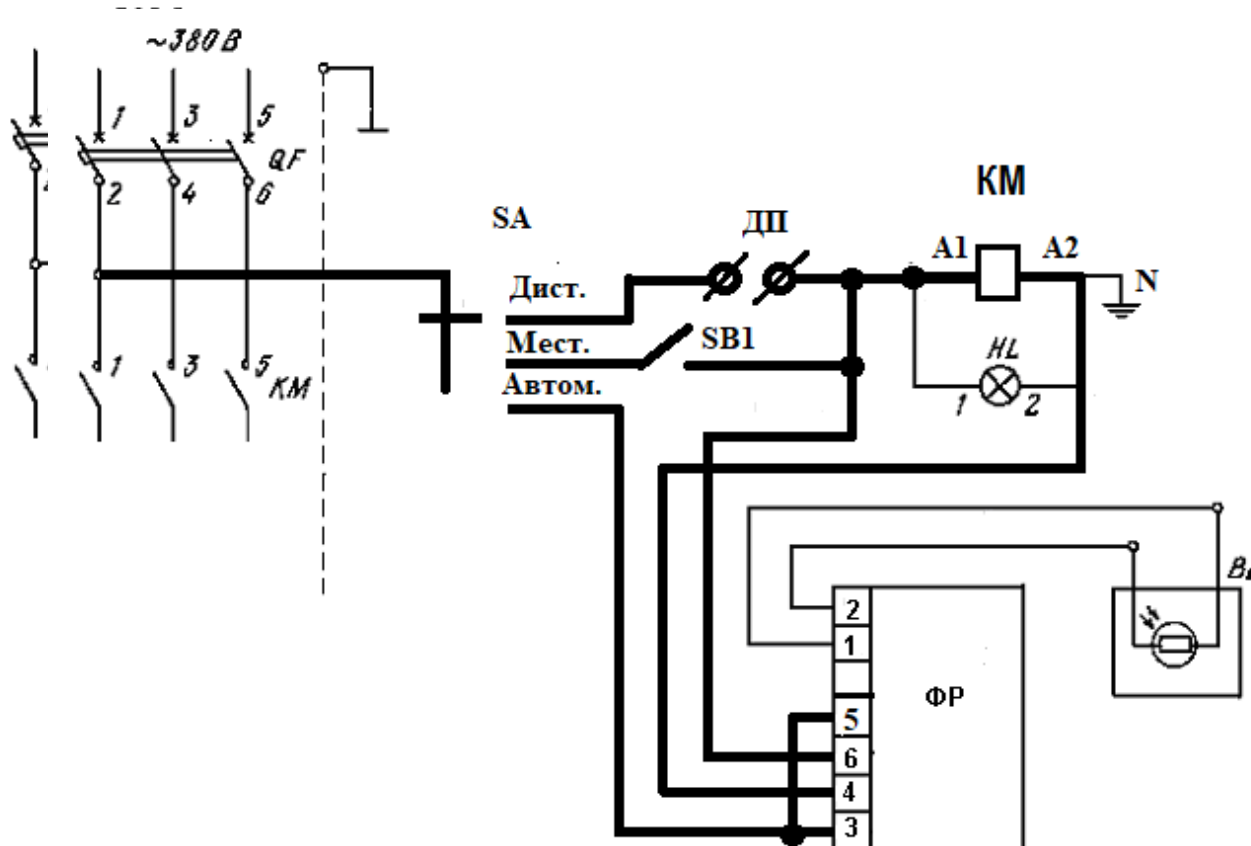
Корешок ГАРАНТИЙНОГО ТАЛОНА №1 На гарантийный ремонт (техническое обслуживание) Изыят «__» _____ Исполнитель _____	Корешок ГАРАНТИЙНОГО ТАЛОНА №1 На гарантийный ремонт (техническое обслуживание) Изыят «__» _____ Исполнитель _____
ГАРАНТИЙНЫЙ ТАЛОН №1 На гарантийный ремонт (техническое обслуживание)	ГАРАНТИЙНЫЙ ТАЛОН №2 На гарантийный ремонт (техническое обслуживание)
Изделие _____ номер _____ Дата изготовления _____ Дата продажи _____ Характер неисправности _____ Отметка об устранении _____ Исполнитель _____ Владелец _____	Изделие _____ номер _____ Дата изготовления _____ Дата продажи _____ Характер неисправности _____ Отметка об устранении _____ Исполнитель _____ Владелец _____



ООО «НПО ТЕХНОСФЕРА»

**ЯЩИК  
ЯУО-9602-3074-54**

**Паспорт и руководство по  
эксплуатации**



**Рис. 1. Типовая схема включения.**

HL - арматура светосигнальная;  
QF - автоматический выключатель;  
KM - магнитный пускатель  
SA - переключатель;  
SB1 - кнопка

ДП - диспетчерский пункт;  
ФР- Фотореле;  
VL - фотодатчик

198095, г Санкт-Петербург,  
ул Швецова, д. 236  
тел .(812)3132680  
sale@texnonpo.ru