

УСЛОВИЯ ГАРАНТИЙНОГО ОБСЛУЖИВАНИЯ

1. В соответствии с данной гарантией Производитель дает обязательства в течение гарантийного срока устранить недостатки в изделии или осуществить замену изделия, на которое распространяются условия настоящей гарантии.
2. Производитель не несет ответственности за любой ущерб, убытки или расходы, прямые, косвенные или случайные, последовательные или особые, связанные с использованием изделия.
3. Услуги по гарантийному обслуживанию могут быть оказаны при обращении потребителя к Производителю по гарантийному случаю в период до истечения гарантийного срока.
4. Настоящая гарантия не распространяется на изделия с измененным, неразборчивым или отсутствующим на изделии серийным номером.
5. Производитель принимает на обслуживание изделия без установленных дополнительных элементов, в том числе носителей информации, декоративных и защитных элементов. До передачи изделия Производителю на обслуживание, необходимо отделить все элементы, не входящие в комплектацию поставки изделия. Производитель не несет ответственности за детали/элементы, не входящие в комплект поставки изделия, переданные вместе с изделием на обслуживание.
6. Все дефектные изделия/детали изделия, которые подверглись замене на новые, переходят в собственность Производителя.
7. Настоящая гарантия не распространяется на:
 - 7.1. Периодическое обслуживание, ремонт или замену частей в связи с их естественным износом*;
 - 7.2. Расходные материалы (компоненты), которые требуют периодической замены на протяжении срока службы изделия. Например: элементы питания, карты памяти.
 - 7.3. Риски, связанные с транспортировкой изделия для обслуживания;
 - 7.4. Недостатки изделия, вызванные неправильной эксплуатацией изделия:
 - 7.4.1. Неправильное обращение, повлекшее физические, косметические повреждения или повреждения поверхности, деформацию изделия или повреждение сенсорных панелей;
 - 7.4.2. Нарушение правил и условий установки, эксплуатации и обслуживания изделия, изложенных в Руководстве пользователя и другой документации, предоставляемой Потребителю в комплекте с изделием;

- 7.4.3. Установку или использование изделия с нарушением технических стандартов и норм безопасности, действующих в стране установки или эксплуатации.
- 7.4.4. Использование программного обеспечения, не входящего в комплект поставки изделия или в результате неправильной установки, настройки, изменения (вмешательства в программный код) программного обеспечения, входящего в комплект поставки изделия;
- 7.4.5. Использование изделия с аксессуарами, периферийным оборудованием и другими устройствами, тип, состояние и стандарт которых не соответствует рекомендациям Производителя;
- 7.4.6. Несанкционированного вмешательства в конструкцию изделия, в том числе попытка осуществления самостоятельного ремонта;
- 7.4.7. Несчастных случаев, пожаров, попадания насекомых, инородных жидкостей, химических веществ, других веществ, затопления, вибрации, высокой температуры, неправильной вентиляции, колебания напряжения, использования повышенного или неподустимого питания, облучения, электростатических разрядов, включая разряд молнии, и иных видов внешнего воздействия или влияния.
8. Настоящая гарантия распространяется исключительно на аппаратные компоненты изделия. Гарантия не распространяется на программное обеспечение.
9. Срок службы изделия составляет 7 лет от даты производства изделия. Использование товара по истечении срока службы может представлять опасность для здоровья или имущества потребителя. Ответственность за любые последствия эксплуатации изделия после истечения срока службы в полном объеме возлагается на лицо, осуществляющее эту эксплуатацию.

* Под естественным износом понимается ожидаемое уменьшение пригодности детали в результате износа или обычного воздействия окружающей среды. Интенсивность износа и долговечность детали, зависит от условий ее работы (характера нагрузки, величины удельного давления, температуры и т.д.), а также материала детали, регулировки, смазки, своевременности и тщательности выполнения работ по техническому обслуживанию, соблюдения правил и условий эксплуатации изделия, изложенных в Руководстве пользователя.

Произведено в Китае
по заказу и под контролем НОВИКАМ РОССИЯ

Все торговые марки являются собственностью их законных владельцев. Настоящий документ и содержащиеся в нем информация защищены авторским правом. Все права защищены © Copyright 2024 Novicam™



ОТДЕЛ
ТЕХНИЧЕСКОГО
КОНТРОЛЯ
novicam



novicam

IP ВИДЕОКАМЕРА

BASIC 37

v.1549



ТЕХНИЧЕСКИЙ ПАСПОРТ ИЗДЕЛИЯ

ГАРАНТИЙНЫЙ ТАЛОН

ОПИСАНИЕ

Вандалозащищенная уличная всепогодная купольная IP видеочамера Novicam™ BASIC 37 передает изображение с высоким разрешением 3 Мп 30 к/с и обеспечивает отличное изображение до мельчайших деталей.

ОСОБЕННОСТИ

- Купольная IP камера 3 Мп 30 к/с
- Диапазон рабочей температуры -35°C...+60°C
- ИК-подсветка 30 м. Механический ИК-фильтр
- Поддержка ONVIF и RTSP
- Аудиовход для подключения микрофона
- Поддержка облачного сервиса IPYE

КОМПЛЕКТАЦИЯ

- | | |
|---------------------------------|-------|
| ■ IP видеочамера - | 1 шт. |
| ■ Влагозащитный разъем - | 1 шт. |
| ■ Форма для точного монтажа - | 1 шт. |
| ■ Крепежный ключ - | 1 шт. |
| ■ Шестигранный ключ - | 1 шт. |
| ■ Технический паспорт изделия - | 1 шт. |

Настоящий документ содержит ознакомительную информацию и изображения которые могут быть изменены без предварительного уведомления для улучшения качества продукта.

БЕЗОПАСНАЯ ЭКСПЛУАТАЦИЯ

НАПРЯЖЕНИЕ ПИТАНИЯ

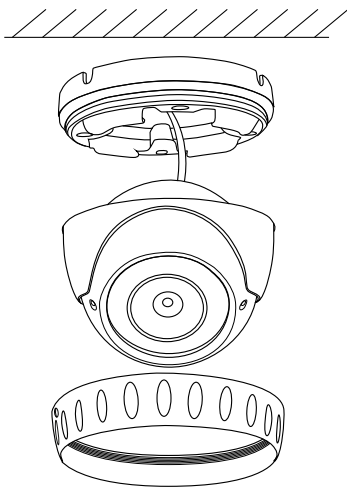
1. Используйте только рекомендуемое напряжение питания.
2. Перед включением оборудования убедитесь в том, что коммутация выполнена с соблюдением полярности. Неверное соединение может привести к повреждению и/или неправильному функционированию оборудования.

УСЛОВИЯ ЭКСПЛУАТАЦИИ

1. Не располагайте камеру в местах попадания в объектив прямых солнечных лучей или иных источников света. В противном случае это может привести к повреждению камеры, в независимости от того, используется она или нет.
2. Строго соблюдайте установленный для данной камеры температурный режим.
3. Не устанавливайте камеру в зонах с влажностью и уровнем загрязнения воздуха более 95%, в области повышенного испарения и парообразования или усиленной вибрации, а также на металлические поверхности.
4. Не размещайте камеру в непосредственной близости от источников мощных электромагнитных полей (например, радиотелефон), т.к. видеосигнал может быть искажен помехами.
5. При монтаже камеры следует оставить достаточное пространство для легкого доступа к шнuru электропитания и выходам (разъемам) для дальнейшей эксплуатации изделия.
6. Предотвращайте механические повреждения камеры.

УСТАНОВКА И ПОДКЛЮЧЕНИЕ

1. Осмотрите камеру перед использованием. Извлеките из упаковки и проверьте на предмет повреждений, которые могли произойти во время транспортировки. При обнаружении повреждений сообщите Продавцу для замены устройства.
2. В случае неисправности не осуществляйте самостоятельный ремонт устройства.
3. Выберите место для установки камеры. Убедитесь, что поверхность достаточно прочная и сможет выдержать вес камеры.
4. Установка видеокамеры:
 - Поверните фиксирующее кольцо против часовой стрелки и отсоедините его от основания;
 - Закрепите основание камеры на поверхности с помощью крепежного комплекта;
 - Зафиксируйте сферу камеры при помощи фиксирующих элементов;
 - Отрегулируйте положение и угол обзора камеры;
 - Отрегулируйте настройки объектива (зум и фокус);
 - Закрепите элементы для устойчивого положения.



ПРОГРАММИРОВАНИЕ И ЭКСПЛУАТАЦИЯ



Руководство Пользователя



Первое включение



Скачать IPEYE



Подключение IPEYE

ЕДИНАЯ СЛУЖБА ПОДДЕРЖКИ



+7 495 215 5490

Telegram Chat

tp@novicam.ru

СПЕЦИФИКАЦИЯ

Модель	Novicam™ BASIC 37 (v.1549)
ИСПОЛНЕНИЕ	
Тип камеры	Уличная всепогодная
Исполнение корпуса	Купольная
ЭЛЕКТРОНИКА	
Матрица	1/2.9" 3 Мп CMOS с прогрессивным сканированием
Максимальное разрешение	3 Мп
Чувствительность	0.008 люкс, 0 люкс (ИК вкл.)
ИК-фильтр	Механический
Электронный затвор	Авто (1/3-1/100000 с)
ОПТИКА	
Объектив	3 Мп вариофокальный с ИК-коррекцией
Фокусное расстояние	2.8-12 мм
Угол обзора по диагонали	111°-36°
Угол обзора по горизонтали/вертикали	94°-32°/50°-18°
Тип крепления	Встроенное (M14)
ИК-ПОДСВЕТКА	
Дальность ИК-подсветки	SMART 30 метров
Длина волны ИК-света	850 нм
Продолжительность работы ИК	20000 часов
ТРЕВОГА	
Условия срабатывания	Детекция движения
Действие	Отметка в журнале, Уведомление по E-mail (сообщение, картинка), Уведомление на FTP (картинка), Уведомление на облачное хранилище (картинка)
ФИЗИЧЕСКИЕ ПАРАМЕТРЫ	
Дальность передачи видео	до 100 м (без использования дополнительного оборудования)
Размеры (Ø•Д)	Ø119•98 мм
Рабочая температура	-35°C...+60°C
Энергопотребление	DC 12 В±10% 0.95 А (ИК вкл.), 11.4 Вт (3 класс PoE) PoE IEEE 802.3af

ГАРАНТИЙНЫЕ ОБЯЗАТЕЛЬСТВА

Производитель гарантирует исправность изделия и его нормальную работу в течение 3 (трех) лет с даты производства или 1 (одного) года с даты продажи/передачи потребителю (в зависимости от того, какой срок наступит позднее) при соблюдении условий, изложенных в Руководстве пользователя.

Дата производства указана на этикетке устройства и в паспорте изделия либо зашифрована в серийном номере.

Определение даты производства с использованием серийного номера осуществляется в разделе "Проверка гарантийного срока оборудования" на веб-странице: www.novicam.ru/tech-support

Серийный номер состоит из латинских букв и цифр. Например: 2033-325d38878с.

Дата продажи подтверждается документами о покупке (товарный чек, товарная накладная, пр.) Для подтвер-

ждения даты продажи просим Вас сохранять документы о покупке изделия на весь период гарантийного срока. Дата передачи потребителю подтверждается документами передачи товара.

Если в течение гарантийного срока в изделии обнаружится недостаток, Производитель по настоящей гарантии безвозмездно произведет ремонт/замену изделия ненадлежащего качества или его дефектных деталей в соответствии с приведенными ниже Условиями гарантийного обслуживания. Ремонт/замена изделия или его дефектных деталей может производиться с использованием новых и/или восстановленных деталей по решению Производителя.

При выявлении недостатков в работе изделия потребителю следует обратиться в Единую службу поддержки.