

9. Гарантийные обязательства.

Гарантийный срок 24 месяца со дня ввода в эксплуатацию, но не более 36 месяцев со дня отгрузки потребителю при условии соблюдения правил транспортирования, хранения, монтажа, эксплуатации и отсутствии механических повреждений.

Изделия принимаются на рассмотрение по гарантии при наличии Рекламационного акта, этикетки и (или) паспорта.

10. Свидетельство о приемке.

Датчик соответствует техническим условиям ТУ 3428-001-12582438-00 и признан годным к эксплуатации.

Примечание:

Изготовитель оставляет за собой право внесения несущественных изменений конструкции не влияющих на эксплуатационные характеристики.

Дата выпуска _____

Представитель ОТК _____

Схема подключения активной нагрузки

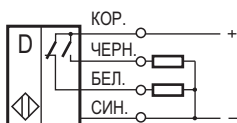
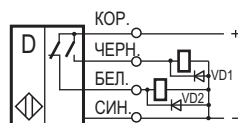
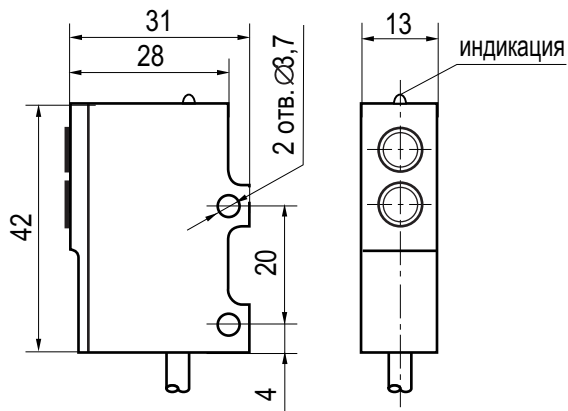


Схема подключения индуктивной нагрузки



Параметры диодов VD1, VD2:
I_{пр.} ≥ 1А; U_{обр.} ≥ 400В
(напр. диод 1N4007)

Габаритный чертеж



НАУЧНО-ПРОИЗВОДСТВЕННАЯ КОМПАНИЯ **ТЕКО**

454018, г.Челябинск, ул. Кислицина д.100, тел./факс: (351) 796-01-18, 796-01-19

E-mail: teko@teko-com.ru

www.teko-com.ru

Выключатель оптический бесконтактный OV I34A-43P-200-LZ

Паспорт Руководство по эксплуатации OV I34A-43P-200-LZ.000 ПС

1. Назначение.

Выключатель (датчик) оптический предназначен для обнаружения контролируемого объекта и коммутации исполнительных устройств промышленной автоматики.

2. Принцип действия.

Датчик имеет излучатель и приемник, встроенные в корпус. Луч света инфракрасного спектра от излучателя попадает на объект и, отражаясь от него, попадает в приемник, вызывая изменение выходного сигнала датчика.

3. Технические характеристики.

Формат, мм	31x42x13
Дальность действия	≤200 мм
Допустимая освещенность	6000 Люкс
Диапазон рабочих напряжений питания, U _в	10...30 В DC
Номинальный рабочий ток, I _е	≤100 мА
Собственный ток потребления, I _о	≤25 мА
Падение напряжения при I _е , U _д	≤2,5 В
Допустимая емкость нагрузки	0,02 мкФ
Категория применения	DC13
Частота циклов оперирования, F _{max}	100 Гц
Задержка вкл./откл., не более	5 мс
Коэффициент пульсаций питающего напряжения	≤15%
Диапазон рабочих температур	-15 °С...+65 °С
Защита от переплюсовки	Есть
Защита от короткого замыкания	Есть
Индикация срабатывания	Есть
Материал корпуса	Д16Т
Присоединение	Кабель 4x0,25мм ²
Степень защиты по ГОСТ 14254-2015	IP67

4. Содержание драгметаллов, мг.

Золото	-
Серебро	-
Палладий	-

5. Комплектность поставки:

Датчик - 1 шт.

Паспорт (на каждые 20 датчиков в транспортной таре) - 1 шт.

6. Указание мер безопасности.

- Все подключения к датчику производить при отключенном напряжении питания.
- По способу защиты от поражения электрическим током датчики соответствуют классу III по ГОСТ Р 58698-2019.
- Датчик предназначен для работы во взрывобезопасной среде, не содержащей агрессивных газов и паров в концентрациях, приводящих к коррозии металлов.

7. Указания по установке и эксплуатации.

- Параметры выключателя указаны при использовании стандартной цели по ГОСТ Р 50030.5.2-99 - листа белой бумаги плотностью 80г/м² размером 100x100 мм (200x200 мм для дальности более 400 мм). При использовании мишени другого размера/отражающей способности параметры могут отличаться от номинальных.
- Установить датчик на объекте.
- Рабочее положение - любое.
- Подключить в соответствии со схемой подключения. Не допускаются перегрузки и короткие замыкания в нагрузке.
- Подать напряжение на датчик.
- Проверить работу датчика.
- Для этого установить перед чувствительной поверхностью датчика, на расстоянии не более 200 мм от этой поверхности непрозрачный объект воздействия.
- Размеры объекта должны быть не менее (100x100) мм в плоскости, перпендикулярной оси датчика.
- При этом нормально разомкнутые контакты датчика должны замкнуться, а нормально замкнутые контакты - разомкнуться. Световой индикатор на корпусе датчика должен загореться красным светом.
- Убрать объект воздействия. При этом нормально разомкнутые контакты должны разомкнуться, а нормально замкнутые - замкнуться. Индикатор должен погаснуть.
- В процессе эксплуатации необходимо проверять отсутствие пыли и грязи на поверхности оптической системы (не реже 1 раза в 3 месяца).
- При загрязнении удалять пыль с поверхности оптической системы датчика разрешается сухой или смоченной в спирте салфеткой. Применение растворителей не допускается.
- Режим работы ПВ 100.

8. Правила хранения и транспортирования.

8.1. Условия хранения в складских помещениях:

- Температура	+5 °С...+35 °С
- Влажность, не более	85%

8.2. Условия транспортирования:

- Температура	-50 °С...+50 °С
- Влажность	до 98% (при +35 °С)
- Атмосферное давление	84,0...106,7 кПа