

9. Свидетельство о приемке.

Датчик соответствует ВТИЮ.3428-022-2015 ТУ и признан годным к эксплуатации.

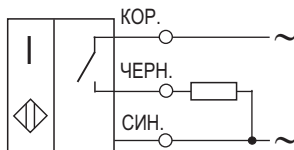
Примечание:

Изготовитель оставляет за собой право внесения несущественных изменений конструкции, не влияющих на эксплуатационные характеристики.

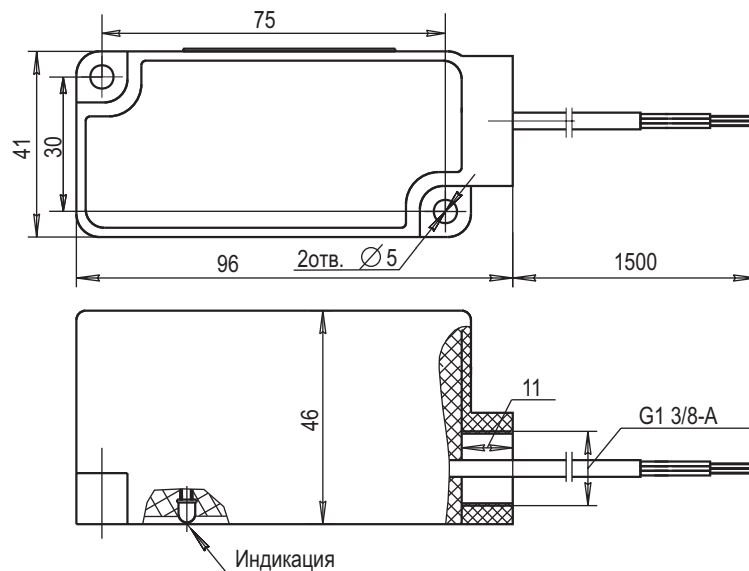
Дата выпуска _____

Представитель ОТК _____

Схема подключения



Габаритный чертеж



**Выключатель
индуктивный бесконтактный
ISN BRPU4P-1**

**Паспорт
Руководство по эксплуатации
ISN BRPU4P-1.000 ПС**

1. Назначение.

Выключатель индуктивный бесконтактный (датчик) предназначен для бесконтактной коммутации исполнительных устройств в промышленных автоматизированных устройствах, линиях, станках и системах.

Датчик предназначен для работы во взрывобезопасной среде, не содержащей агрессивных газов и паров в концентрациях, приводящих к коррозии металлов.

2. Принцип действия.

Датчик имеет чувствительную поверхность, предназначенную для контроля положения подвижных объектов из черного металла. При приближении к активной поверхности датчика объекта из **черного металла** срабатывает пороговое устройство и формируется соответствующий выходной сигнал электронного ключа датчика, который используется для коммутации электрических цепей и сигнализации.

ПРИМЕЧАНИЕ: Датчик не реагирует на объекты из цветных металлов.

3. Технические характеристики.

Формат, мм	41x96x46
Способ установки в металл	Невстраиваемый
Номинальный зазор	10 мм
Рабочий зазор	0...8 мм
Напряжение питания, Ураб.	10...13,5 В АС; 50...60Гц
Рабочий ток, Iраб. (однополупериодный)	≤500 мА
Остаточный ток, Ixx	≤120 мА
Максимальный ток, Imax при t=20мс	3А f=1 Гц
Падение напряжения при Iраб.	≤2 В
Частота переключения, Fmax	25 Гц
Задержка включения	≤0,5 сек
Диапазон рабочих температур	0 °С...+60 °С
Световая индикация	Есть
Комплексная защита	Нет
Материал корпуса	Полиамид
Присоединение	Кабель 3x0,34 мм ²
Степень защиты по ГОСТ 14254-2015	IP67

4. Комплектность поставки:

Датчик - 1 шт.

Паспорт (на каждые 20 датчиков в транспортной таре) - 1 шт.

5. Указание мер безопасности.

- Все подключения к датчику производить при отключенном напряжении питания.
- По способу защиты от поражения электрическим током датчики соответствуют классу I по ГОСТ Р 58698-2019.
- Датчики предназначены для работы во взрывобезопасной среде, не содержащей агрессивных газов и паров в концентрациях, приводящих к коррозии металлов.

6. Указания по установке и эксплуатации.

- Закрепить датчик на объекте с учетом допустимых моментов затяжки гаек.
- Рабочее положение - любое.
- Подключить в соответствии со схемой подключения. Не допускаются перегрузки и короткие замыкания в нагрузке.
- Режим работы ПВ100.
- Допускается прямое попадание на чувствительную поверхность смазочно-охлаждающих жидкостей и масел.

7. Правила хранения и транспортирования.

7.1. Условия хранения в складских помещениях:

- Температура +5 °С...+35 °С
- Влажность, не более 85%

7.2. Условия транспортирования:

- Температура -50 °С...+50 °С
- Влажность до 98% (при +35 °С)
- Атмосферное давление 84,0...106,7 кПа

8. Гарантийные обязательства.

Гарантийный срок 24 месяца со дня ввода в эксплуатацию, но не более 36 месяцев со дня отгрузки потребителю при условии соблюдения правил транспортирования, хранения, монтажа, эксплуатации и отсутствии механических повреждений.

Изделия принимаются на рассмотрение по гарантии при наличии Рекламационного акта, этикетки и (или) паспорта.