

Горизонтальная регулировка (X: -2 +2,5 мм)

Со стороны дверного полотна ослабить **винты В** и отрегулировать положение дверного полотна вращением **винта С** при помощи шестигранного ключа. После окончания регулировки затянуть **винты В**. Повторить регулировку на всех петлях, следуя указанному порядку (1-2-3), (рис. 4).

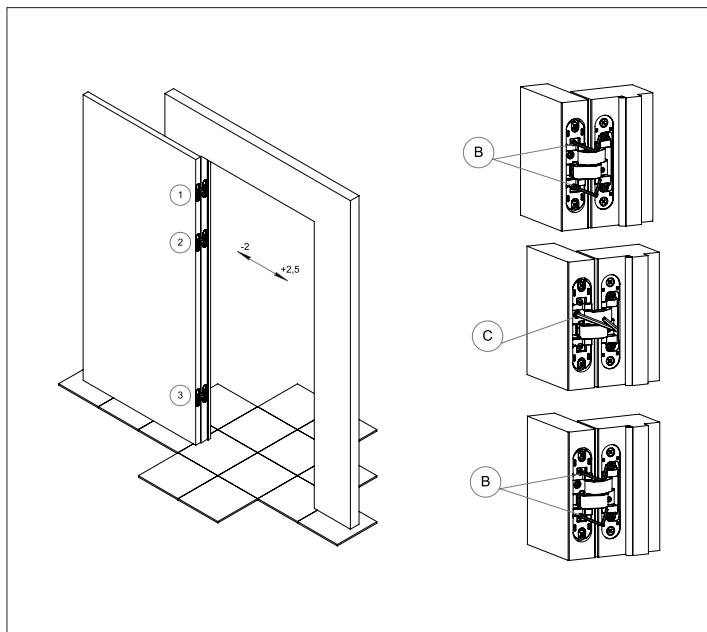


Рисунок 4 — Горизонтальная регулировка.

Регулировка по глубине (Y: ±1 мм)

Со стороны дверной коробки ослабить **винты D** и отрегулировать положение дверного полотна вращением **винта E** при помощи шестигранного ключа. После окончания регулировки затянуть **винты D**. Повторить регулировку на всех петлях, следуя указанному порядку (1-2-3), (рис. 5).

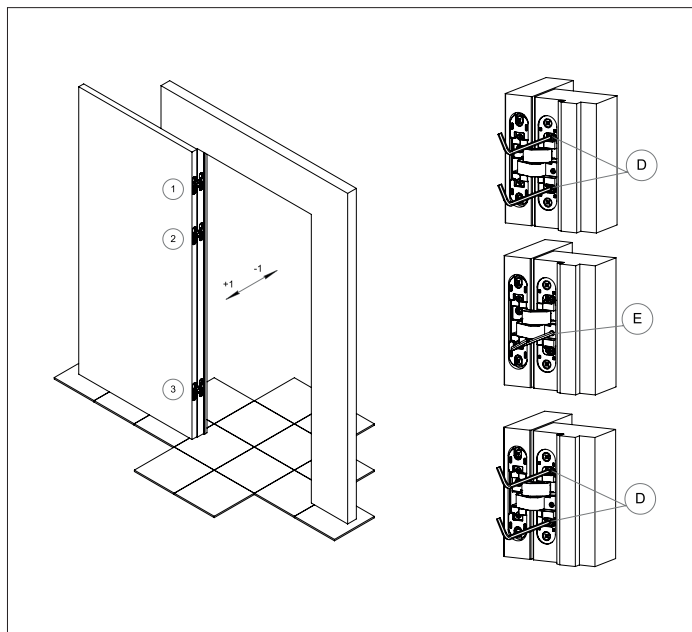


Рисунок 5 — Регулировка по глубине.

3. Установить декоративные накладки (см. рис. 6).

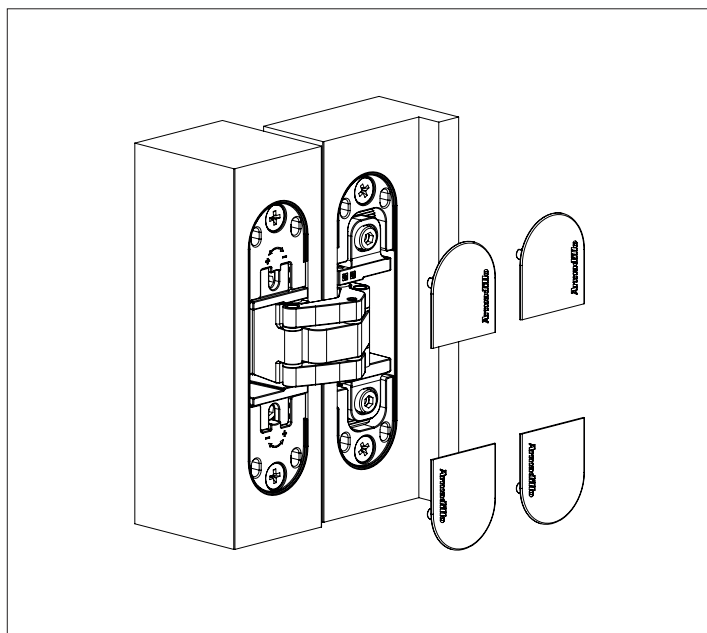
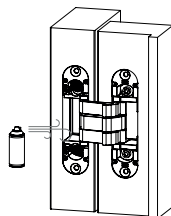


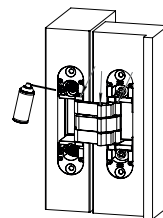
Рисунок 6 — Установка декоративных накладок.

РЕКОМЕНДАЦИЯ

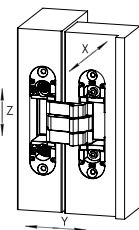
- Продувать вставки петли



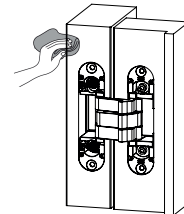
- Производить смазку узлов вращения.
- Использовать только сухую аэрозольную смазку, содержащую тефлон.



- Раз в год диагностировать регулировку на верность.



- Не допускается обработка абразивными веществами и растворителями.
- Загрязнения и пыль следует удалять сухой мягкой тканью.



ПРИМЕЧАНИЕ

Доводчики. Дверные доводчики увеличивают нагрузку на петли и скорость их износа. И, в случае использования дверного полотна с применением доводчика, необходимо учитывать увеличение эффективной массы двери в 1,75 раза. При этом следует иметь в виду, что правильная настройка доводчика — важная составляющая долговечности двери.

Дверные ограничители. При наличии дверных ограничителей, выступающих откосов и других ограничивающих устройств, следует иметь в виду, что вес дверного полотна в подобных случаях является причиной повреждения крепления петель из-за эффекта рычага. Если установка дверного ограничителя обязательна, то его следует монтировать на расстоянии $\approx 75\%$ от ширины дверного полотна (расстояние от оси петель) на полу, либо на стене.

ГАРАНТИЯ

Производитель гарантирует безотказную работу изделия в течение 5 лет со дня продажи (200 000 тыс. циклов открывания/закрывания). В случае выявления неисправностей в пределах гарантийного срока изделие подлежит замене по месту приобретения при наличии кассового чека.