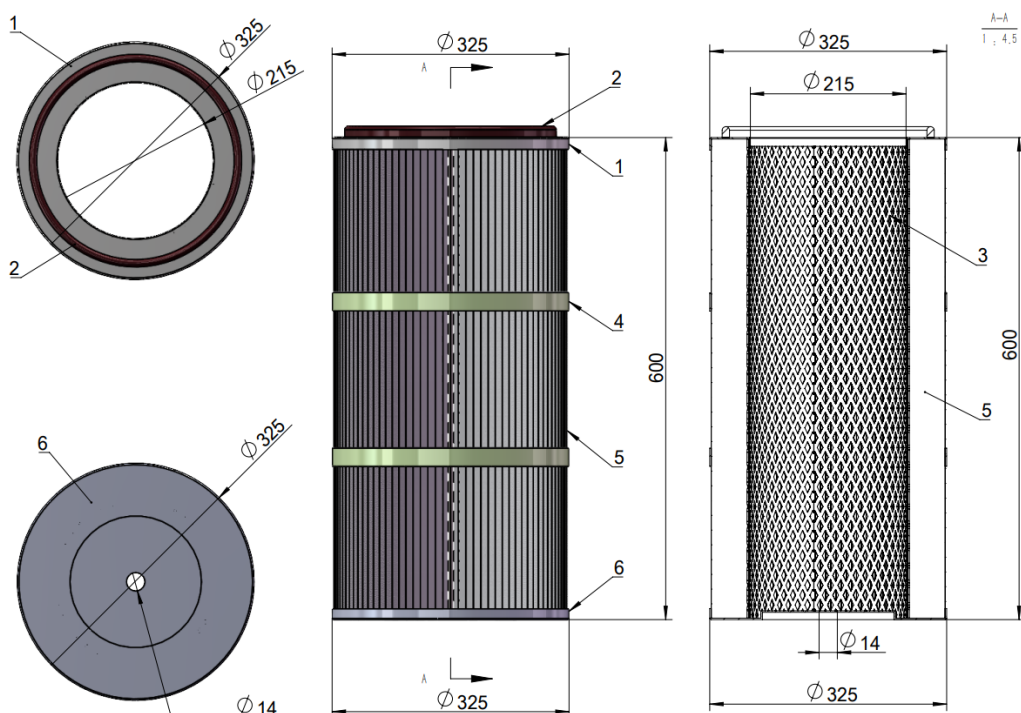


ТЕХНИЧЕСКИЙ ПАСПОРТ

Фильтр картридж Reinberg-325/215-Н600-823-10Пс-149-С



Картридж выполнен в виде неразборной конструкции и относится к категории расходных материалов. Направление потока очищаемой среды снаружи во внутрь не должно превышать 130 °С. Отделение механических примесей происходит при прохождении воздушного потока через гофрированный фильтрующий материал, изготовленный из нетканого термоскрепленного полотна.

Верхний фланец:	Сквозной оцинкованный фланец с уплотнителем
Нижний фланец:	Глухой оцинкованный фланец под шпильку с диаметром отверстия 14 мм
Внутренняя сетка:	Просечно-вытяжная оцинкованная сетка
Фильтрующий материал:	100% Полиэстер
Площадь фильтрующего материала:	8,6 м ²
Плотность материала:	180 г/м ² ±12
Эффективность фильтрации:	≥96,8%
Рабочая температура:	-25 °С ... +130 °С
Максимальная рабочая температура:	+135 °С
Воздухопроницаемость:	200 дм ³ /м ² *с

ГАРАНТИЙНЫЕ ОБЯЗАТЕЛЬСТВА:

Изготовитель гарантирует соответствие фильтрующих элементов техническим характеристикам, указанным в паспорте при соблюдении условий эксплуатации и использованию по назначению, отсутствия признаков естественного износа, условиям транспортировки и хранения в течение 12 (двенадцати) месяцев с даты поставки.

УСЛОВИЯ ЭКСПЛУАТАЦИИ:

- Регламентированная замена по приборам контроля перепада давления (250Па – 1800 Па);
- Запрещено механическое воздействие на фильтровальный материал колюще-режущими предметами, жесткими щетками;
- Регенерация: обратная продувка сжатым воздухом;

Телефон 8 (800) 550-33-58

Сайт: <https://reinberg.ru/>

E-mail: info@reinberg.ru



- Не рекомендуется использовать Фильтрующие элементы в комплекте с элементами других производителей, а также с элементами бывшими в эксплуатации.

УСЛОВИЯ ХРАНЕНИЯ:

- Хранение в упаковке производителя до +25 °С;
- Температура хранения не ниже +5 °С при относительной влажности воздуха в помещении 55 ±5%
- Хранение на паллетах;
- Фильтрующие картриджи должны храниться в закрытых помещениях, защищенных от атмосферных осадков и почвенной влаги и прямых солнечных лучей.

УСЛОВИЯ ТРАНСПОРТИРОВКИ:

Изделие в упаковке производителя перевозится в транспорте, защищенном от попадания атмосферных осадков. Картриджи отгружаются упакованными в тару – картонные коробки.

Технические и габаритные характеристики фильтрующего элемента согласованы:

_____ «____» _____ 2026г. М.П.
(должность) (расшифровка подписи) (подпись)

