



# ЕАС

## РЕЛЕ КОНТРОЛЯ ТРЕХФАЗНОГО НАПРЯЖЕНИЯ ЕЛ-13Е

ТУ 27.12.24-009-17114305-2024  
ИНСТРУКЦИЯ ПО ЭКСПЛУАТАЦИИ



### ОБЩИЕ СВЕДЕНИЯ

Реле контроля трехфазного напряжения ЕЛ-13Е предназначены для использования в схемах автоматического управления для контроля наличия и симметрии напряжений. Реле могут также использоваться для контроля наличия и порядка чередования фаз в системах трехфазного напряжения, защиты от недопустимой асимметрии фазных напряжений и работы на двух фазах трехфазных крановых асинхронных двигателей и реверсивных электроприводов мощностью до 75 кВт.

### УСЛОВИЯ ЭКСПЛУАТАЦИИ

Высота над уровнем моря до 2000м. Диапазон рабочих температур — от -20°C до +45°C.

Окружающая среда — взрывобезопасная, не содержащая пыли в количестве, нарушающем работу реле, а также агрессивных газов и паров в концентрациях, разрушающих металлы и изоляцию.

Рабочее положение в пространстве — произвольное.

### СТРУКТУРА УСЛОВНОГО ОБОЗНАЧЕНИЯ

Реле контроля трехфазного напряжения **ЕЛ - 13 Е ① В**  
 Модификация \_\_\_\_\_  
 Тип корпуса \_\_\_\_\_

① Величина контролируемого трехфазного напряжения, В:  
**220** — 220В 50Гц; **380** — 380В 50Гц; **400** — 400В 50Гц

### ИНФОРМАЦИЯ ДЛЯ ОФОРМЛЕНИЯ ЗАКАЗА

- ✓ Наименование: Реле контроля трехфазного напряжения ЕЛ-13Е ①В, где ① - исполнение по величине контролируемого напряжения.
- ✓ Количество изделий: от 1 шт.
- ✓ Ваши контактные данные для согласования условий поставки и последующего получения счёта на оплату.

Способы оформления заказа на поставку:

- 1) Сайт «Реле и Автоматика» — <https://rele.ru/el13e>
- 2) Онлайн-справочник по ассортименту: @rele\_bot или <https://rele.market>
- 3) Наш офис в Москве: 8 800 250-84-45, +7 495 921-22-62, [info@rele.ru](mailto:info@rele.ru)

### ТЕХНИЧЕСКИЕ ХАРАКТЕРИСТИКИ

Контролируемое напряжение, В	220, 380, 400
Питание реле	от контролируемой 3-фазной сети
Потребляемая мощность	не более 9Вт
Допуск напряжения питания	от -15 до +10%
<b>Срабатывание реле</b>	
при однофазном снижении напряжения	$(0.75 \pm 0.05) U_{фн}$
при симметричном снижении фазных напряжений	не менее $0.5 U_{фн}$
при обрыве одной или двух фаз	срабатывает
при обратном порядке чередования фаз	не срабатывает
Диапазон задержки времени срабатывания, с	0.1 — 10
<b>Выходные контакты</b>	
Число и род контактов	2 переключающих
Номинальный ток, А	5
Коммутируемое напряжение	220В 50Гц / 24В пост.
Механическая износостойкость, циклов ВО	$5 \times 10^5$
Электрическая износостойкость, циклов ВО	$1 \times 10^5$
Диапазон температур хранения, °С	от -40 до +80
Рабочее положение	произвольное
Крепление реле	на DIN-рейку или на плоскость
Защита	IP40 со стороны лицевой панели
Сечение присоединяемых проводов, мм <sup>2</sup>	2.5 / с гильзой 1.5
Габаритные размеры ШxВxГ, мм	45x70x100
Масса реле, кг	0.13

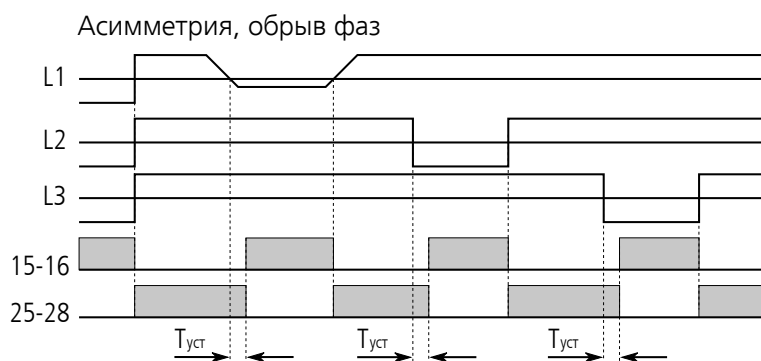
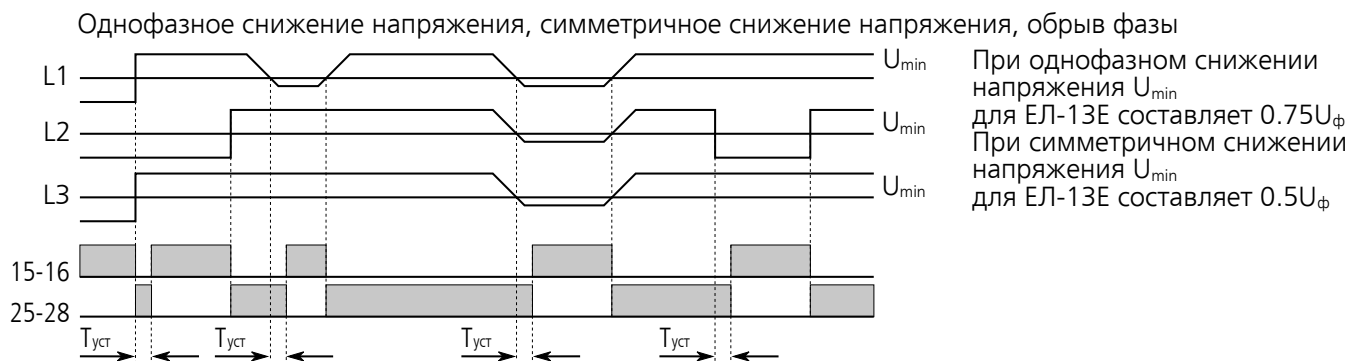
## УСТРОЙСТВО И РАБОТА

При подаче напряжения питания с параметрами, находящимися в допустимых пределах (фазы А, В, С), светодиод светится зеленым цветом и реле включается. При этом контакты 15-16 и 25-26 размыкаются, а контакты 15-18 и 25-28 замыкаются. В случае недопустимых контролируемых параметров (обрыв фазы и т.д.) контакты 15-16 и 25-26 замыкаются, а контакты 15-18 и 25-28 размыкаются. Светодиод в аварийной ситуации светится красным цветом.

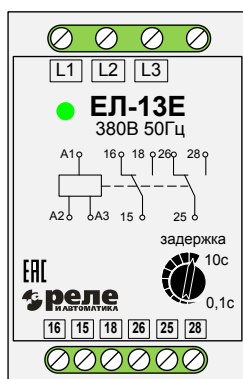
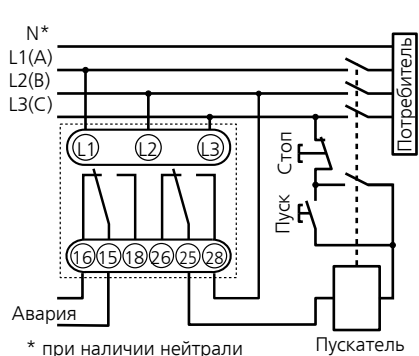
При возврате параметров сети к величинам, находящимся в допустимых пределах, реле включается.

## ДИАГРАММА РАБОТЫ РЕЛЕ

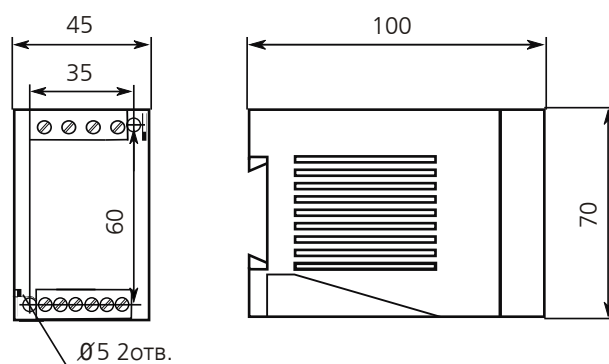
Рассмотрим работу реле в нормальном режиме, а так же работу в аварийных ситуациях. На диаграммах, приведенных ниже, под контактами с нумерацией 15-16, подразумеваются контакты 15-16 и 25-26, а под нумерацией 25-28 - 15-18 и 25-28 соответственно.



## СХЕМА ПОДКЛЮЧЕНИЯ



## ГАБАРИТНЫЕ И УСТАНОВОЧНЫЕ РАЗМЕРЫ



**ВНИМАНИЕ!** При подключении к сети с параметрами вне допустимых пределов, возможно кратковременное (0.2 — 0.5с) срабатывание реле.

## ГАРАНТИЙНЫЕ ОБЯЗАТЕЛЬСТВА

Предприятие-изготовитель гарантирует нормальную работу прибора в течение 2 лет со дня ввода в эксплуатацию при соблюдении условий эксплуатации, но не более 2.5 лет со дня отгрузки потребителю.

При повреждении корпуса и контрольной наклейки претензии не принимаются.

Реле проверено и признано годным к эксплуатации.

Дата " \_\_\_\_ " \_\_\_\_\_ 20 \_\_\_\_

Представитель ОТК \_\_\_\_\_

М. П.