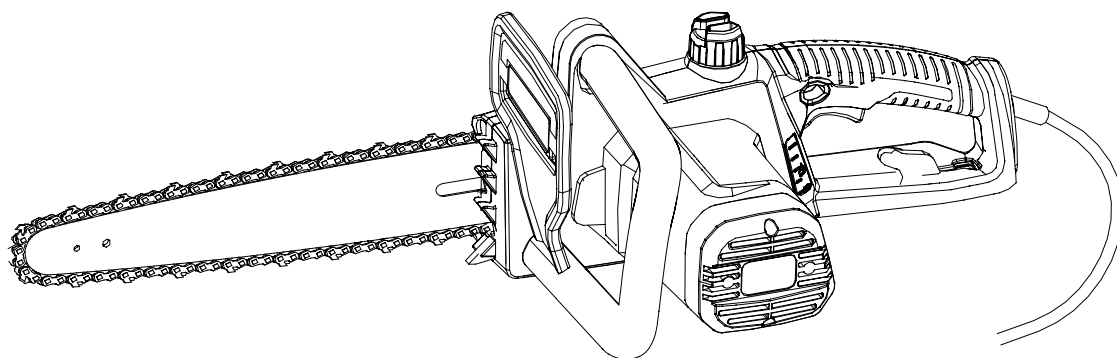


greenworks

Арт.: 20037/ Модель: GCS2046

2000 Вт ЦЕПНАЯ ПИЛА

РУКОВОДСТВО ПОЛЬЗОВАТЕЛЯ



CSA802



1	Описание устройства.....	2	7	Символы, размещенные на данном устройстве.....	7
1.1	Основные компоненты устройства.....	2	8	Уровни риска	8
2	Введение	2	9	Утилизация.....	8
2.1	Предполагаемое использование	2	10	Сборка	9
2.2	Остаточные риски.....	2	10.1	Распаковка устройства.....	9
3	Общие правила техники безопасности при обращении с электроинструментами.....	3	10.2	Сборка пильной шины и цепи	9
3.1	Безопасность рабочей зоны.....	3	10.3	Подсоедините устройство к источнику питания.	9
3.2	Электробезопасность.....	3	11	Эксплуатация	9
3.3	Средства индивидуальной защиты.....	3	11.1	Проверка смазки цепи	10
3.4	Использование электроинструмента и уход за ним	4	11.2	Удержание устройства	10
3.5	Сервисное обслуживание.	5	11.3	Запуск устройства.....	10
4	Предупреждения о соблюдении техники безопасности при работе с цепной пилой	5	11.4	Остановка устройства.	10
5	Причины отскока и действия оператора по его предотвращению	6	11.5	Валка дерева.	10
6	Дополнительные предупреждения	7	11.6	Обрезка веток дерева	11
			11.7	Распиливание бревна.....	11
			12	Техническое обслуживание	11
			12.1	Регулировка натяжения цепи.....	12
			12.2	Заточка резцов.....	12
			12.3	Техобслуживание пильной шины.....	13
			12.4	Добавление смазки для шины и цепи	13
			13	Транспортировка и хранение ..	13
			14	Поиск и устранение неисправностей	14
			15	Технические характеристики ...	14
			16	Гарантия.....	15

1 ОПИСАНИЕ УСТРОЙСТВА

1.1 Основные компоненты устройства

Рисунок 1-22

- 1 Защитное устройство передней ручки
- 2 Передняя ручка
- 3 Крышка масляного бака
- 4 Кнопка блокировки
- 5 Задняя ручка
- 6 Индикатор активности устройства™
- 7 Курковый выключатель
- 8 Индикатор уровня масла
- 9 Ручка регулятора натяжения цепи
- 10 Крышка цепи
- 11 Ручка крышки цепи
- 12 Пильная шина
- 13 Цепная пила
- 14 Отбойник с шипами
- 15 Крышка пильной шины
- 16 Звездочка
- 17 Болт для натяжения пильной цепи
- 18 Пильная шина
- 19 Масловыпускное отверстие
- 20 Паз
- 21 Звенья привода цепи
- 22 Резец
- 23 Направление валки
- 24 Опасная зона
- 25 Путь отхода
- 26 Указатель направления падения
- 27 Зарубка
- 28 Обратный пропил при валке
- 29 Шарнир
- 30 Обрезка ветвей
- 31 При обрезке оставьте ветви для поддержки ствола, чтобы он не касался земли
- 32 Бревно поддерживается по всей длине
- 33 Выполняйте распиловку сверху (над опорой) во избежание касания земли
- 34 Бревно поддерживается с одной стороны
- 35 Под опорой
- 36 Над опорой

37 Бревно поддерживается с обеих сторон

38 Распиловка бревна

39 Встаньте на верхний склон, так как при распиловке бревно может покатиться

2 ВВЕДЕНИЕ

Благодарим Вас за покупку инструментов компании Greenworks! Хотелось бы отметить, что Ваше изделие было разработано и изготовлено в соответствии с высокими стандартами качества, обеспечивающими надежную, комфортную эксплуатацию устройства и безопасную работу оператора. Правильная эксплуатация является залогом безотказной работы устройства в течении многих лет.

2.1 Предполагаемое использование

Данная цепная пила предназначена для распила веток, стволов, бревен и бруса, диаметр которых определяется длиной резания пильной шины. Устройство предназначено только для распила дерева.

Устройство должно использоваться только взрослыми людьми вне помещений и предназначено для некоммерческого применения.

Не используйте цепную пилу для любых целей, отличных от указанных выше.

Не используйте цепную пилу для профессиональной рубки деревьев. Дети или лица, не использующие надлежащих средств индивидуальной защиты и защитной одежды, не могут работать с данным устройством.

2.2 Остаточные риски

Даже если электроинструмент используется по своему назначению, существуют другие неотвратимые опасности.

Учитывая тип и конструкцию электроинструмента, могут возникнуть следующие потенциальные опасности:

- Прикосновение к незакрытым зубьям пилы пильной цепи (опасность пореза).

- Доступ к вращающейся пильной цепи (опасность пореза).
- Непредвиденное, резкое движение пильной шины (опасность пореза).
- Вылетание частей из пильной цепи (опасность пореза / прокола).
- Вылетание частей заготовки.
- Вдыхание частиц заготовки.
- Контакт с кожей топливного масла.
- Потеря слуха, если во время работы не надеты средства защиты органов слуха.

3 ОБЩИЕ ПРАВИЛА ТЕХНИКИ БЕЗОПАСНОСТИ ПРИ ОБРАЩЕНИИ С ЭЛЕКТРОИНСТРУМЕНТАМИ

▲ ПРЕДУПРЕЖДЕНИЕ

Прочтите все правила техники безопасности и инструкции.
Несоблюдение предупреждений и невыполнение инструкций может привести к поражению электрическим током, пожару и / или серьезной травме.

Сохраните инструкции по безопасной работе для дальнейшего использования и безопасной эксплуатации устройства.

Термин «электроинструмент» в инструкции по технике безопасности относится к вашему электроинструменту с питанием от сети (проводной инструмент).

3.1 Безопасность рабочей зоны

- **Поддерживайте рабочую зону в чистоте и позаботьтесь о ее надлежащем освещении.** При работе при плохом освещении существует опасность получения травмы.
- **Не используйте инструмент во взрывоопасной атмосфере, с присутствием легковоспламеняющихся жидкостей, газов или пыли.** Электроинструменты создают искры, которые могут воспламенить пыль или пары.

- **Не подпускайте к себе детей и посторонних лиц при работе с электроинструментом.** *Не отвлекайтесь во время работы, это может привести к потере контроля над ситуацией.*

3.2 Электробезопасность

- **Не подвергайте устройство воздействию дождя или влаги.** Попадание воды внутрь электроинструмента увеличивает риск поражения электрическим током.

3.3 Средства индивидуальной защиты

- При работе с электроинструментом будьте внимательны, следите за своими действиями и руководствуйтесь здравым смыслом. Не используйте электроинструмент, если вы устали или находитесь под воздействием наркотических средств, алкоголя или лекарственных препаратов. Невнимательность при работе с электроинструментом может в результате привести к серьезной травме.
- **Используйте средства индивидуальной защиты.** Всегда надевайте защитные очки. Используйте средства индивидуальной защиты (противопылевую маску, не скользкую защитную обувь, шлем-каска, или средства защиты органов слуха) в соответствующих условиях для снижения опасности получения травмы.
- **Предотвращение случайного запуска.** Перед подключением к источнику питания и / или аккумуляторному блоку, а также при поднятии или переносе электроинструмента убедитесь в том, что выключатель находится в отключенном положении. Перенос электроинструментов с пальцем, находящимся на кнопке включения

или подачи питания, может привести к несчастному случаю.

- Удалите любые регулировочные или гаечные ключи перед включением питания устройства. Гаечный или регулировочный ключ, прикрепленный к вращающейся части электроинструмента, может привести к травме.
- Не прилагайте чрезмерных усилий. Оператор должен быть способен удерживать равновесие, а его ноги должны иметь надежную опору. Правильная опора и равновесие позволяют лучше контролировать электроинструмент в непредвиденных ситуациях.
- Правильно одевайтесь. При работе с устройством не надевайте просторную одежду или ювелирные изделия. Держите волосы, одежду и перчатки вдали от движущихся частей. Свободная одежда, украшения или длинные волосы могут быть захвачены движущимися частями устройства.
- Если устройства имеют подключаемые аксессуары для вытяжки и сбора пыли, их следует подключить и использовать надлежащим образом. Использование аксессуаров для сбора пыли поможет предотвратить связанные с ней опасности.

3.4 Использование электроинструментов и уход за ними

- Не прилагайте чрезмерных усилий при работе с электроинструментом. Используйте надлежащий электроинструмент для достижения ваших целей. Использование надлежащего инструмента по назначению позволит лучше выполнить требуемую работу.
- Не пользуйтесь электроинстру-

ментом, если выключатель не включает и не выключает устройство. Электроинструмент, который не контролируется с помощью выключателя, является источником потенциальной опасности и должен быть отремонтирован.

- Выньте вилку из источника питания и / или аккумуляторный блок из электроинструмента перед проведением регулировки, заменой аксессуаров или перед размещением электроинструментов на хранение. Такие превентивные меры снижают риск случайного запуска электроинструмента.
- Храните отключенные электроинструменты вдали от детей и не позволяйте лицам, которые незнакомы с их работой или с данными инструкциями, эксплуатировать устройства. Инструменты могут быть опасными в руках неподготовленных пользователей.
- Поддержание работоспособности электроинструментов. Проверьте электроинструменты на смещение или защемление движущихся частей, поломку компонентов и учтите любые другие условия, которые могут повлиять на работу устройств. Перед использованием электроинструмента выполните ремонт в случае его повреждения. Причиной многих несчастных случаев становится неправильное обслуживание инструментов.
- Поддерживайте режущие части инструментов в остром и чистом состоянии. Поддержание работоспособности режущих инструментов с острыми режущими краями позволит избежать защемления при работе и гарантирует удобство эксплуатации.
- Используйте электроинструмент,

аксессуары, наконечники инструмента и т.д. в соответствии с данными инструкциями, принимая во внимание рабочие условия и выполняемую работу. Использование инструмента не по назначению может привести к опасной ситуации.

3.5 Сервисное обслуживание

- Техническое обслуживание инструмента должно выполняться только квалифицированным обслуживающим персоналом с использованием оригинальных запасных частей. Это гарантирует безопасную работу электроинструмента.

4 ПРЕДУПРЕЖДЕНИЯ О СОБЛЮДЕНИИ ТЕХНИКИ БЕЗОПАСНОСТИ ПРИ РАБОТЕ С ЦЕПНОЙ ПИЛОЙ

- Во время работы бензопилы держите все части тела подальше от пильной цепи. Перед запуском цепной пилы убедитесь, что она ни с чем не соприкасается. Невнимательность при работе с цепными пилами может привести к повреждению одежды или частей тела.
- В случаях, когда режущий инструмент при эксплуатации может контактировать со скрытой проводкой, удерживайте его за изолированные поверхности захвата. Контакт цепной пилы с «проводкой под напряжением» может привести к появлению напряжения на металлических частях и, как следствие, к поражению током оператора устройства.
- Всегда держите цепную пилу правой рукой за заднюю ручку, а левой рукой за переднюю ручку. Удерживание цепной пилы в другом положении (левой рукой за заднюю ручку, а правой – за переднюю) увеличивает риск возникновения

травм и является недопустимым.

- Используйте защитные очки и средства защиты органов слуха. Также рекомендуются средства для защиты головы, рук, ног и стоп. Надлежащая защитная одежда снижает количество травм вследствие летящих щепок или случайного контакта с цепной пилой.
- Запрещается работать с цепной пилой, находясь на дереве. Работа с цепной пилой на дереве может привести к получению травмы.
- Всегда используйте прочную опору и работайте с цепной пилой, только находясь на закреплённой, надёжной и ровной поверхности. Скользкие или неустойчивые поверхности, например, лестницы, могут привести к потере равновесия или к потере контроля за цепной пилой.
- При обрезке согнутой ветки будьте готовы к возможности возникновения реверсивного удара. При распиливании согнутой ветки может возникнуть эффект реверсивной отдачи в виде удара ветки по оператору и / или цепной пиле, что может стать причиной потери контроля за ней.
- Будьте чрезвычайно осторожны при обработке кустарника и молодых деревьев. Попадание опилок гибкой древесины в звенья цепи может привести к заклиниванию пилы и её внезапной остановке а так же возникновению эффекта реверсивного удара и потере равновесия оператора .
- Переносите цепную пилу только в выключенном состоянии держась за ее переднюю рукоятку. При транспортировке или хранении цепной пилы всегда используйте чехол пильной шины. Надлежащее обращение с цепной пилой минимизирует риск травмирования

при случайном контакте с режущей цепью.

- **Следуйте указаниям по смазке, натяжению цепи и замене аксессуаров.** Неверно натянутая или неправильно смазанная цепь может порваться и создать эффект реверсивного удара.
- **Следите за тем, чтобы рукоятки устройства были сухими, чистыми, не загрязненными маслом и смазочными материалами.** Рукоятки, испачканные в смазке или замасленные, станут скользкими, что может привести к потере контроля за инструментом.
- **Цепная пила предназначена только для пиления древесины.** Запрещается использовать цепную пилу не по назначению. Например, запрещается использовать цепную пилу для пиления пластмасс, каменной кладки или не деревянных строительных материалов. Использование цепной пилы не по назначению может привести к возникновению опасной ситуации.

5 РЕВЕРСИВНЫЙ УДАР И ДЕЙСТВИЯ ОПЕРАТОРА ПО ЕГО ПРЕДОТВРАЩЕНИЮ

Реверсивный удар может возникнуть, когда режущая кромка или конец пильной шины прикасается к материалу или, когда при пилении древесина сжимается и защемляет цепную пилу.

Соприкосновение цепи с материалом в некоторых случаях может вызвать внезапное отбрасывание в направлении, противоположном ходу пилы, откидывание пильной шины вверх и назад, в направлении оператора.

Заклинивание цепи пилы вдоль верхней части пильной шины может внезапно отбросить пильную шину в обратном направлении, на оператора.

Любое из этих действий пилы может привести к потере управления, что

может стать причиной серьезной травмы. Не полагайтесь только на встроенные в пилу предохранительные устройства. При работе с цепной пилой оператор должен принять определенные меры для того, чтобы процесс распила не привел к возникновению несчастного случая или травмы.

Реверсивный удар является результатом неправильного использования пилы и / или неправильных рабочих процедур или условий эксплуатации, и его можно избежать, если принять надлежащие меры предосторожности, указанные ниже:

- **Держите пилу крепко, двумя руками, обхватив ее рукоятки всеми пальцами руки; расположите части тела и руку так, чтобы противодействовать усилию отбрасывания пилы.**
- Оператор может предотвратить реверсивный удар, приняв соответствующие меры. Следите за тем, чтобы пила не вырвалась из рук.
- **Не прикладывайте чрезмерных усилий и не выполняйте распил на уровне выше плеч.** Это поможет предотвратить непреднамеренное соприкосновение с концом пилы и позволит лучше управлять цепной пилой в непредвиденных ситуациях.
- **Используйте при замене только указанные производителем шины и цепи.** Неправильно выбранные для замены шины и цепи могут стать причиной обрыва цепи и / или отскока.
- **Выполняйте указания производителя по заточке и техническому обслуживанию цепной пилы.** Уменьшение высоты просвета между режущими кромками пильной цепи может привести к увеличению риска отбрасывания пилы.

6 ДОПОЛНИТЕЛЬНЫЕ

ПРЕДУПРЕЖДЕНИЯ

Считается, что вибрация ручного инструмента может привести к проявлению у отдельных лиц так называемой болезни Рейно (Raynaud's Syndrome). Симптомы могут включать покалывание, онемение и побеление пальцев, как обычно бывает при воздействии холода и влаги. Диета, курение и неправильные методы работы могут способствовать развитию данных симптомов. До настоящего времени неизвестно, что способствует возникновению таких симптомов (если они имеют место). Это может быть, как, например, вибрация, так и длительное воздействие других неблагоприятных факторов. Существует ряд мер, которые можно предпринять для снижения воздействия вибрации:

- Одевайтесь теплее в холодную погоду. При работе с устройством пользуйтесь перчатками, чтобы руки и запястья были в тепле. Считается, что холодная погода является основным фактором, способствующим возникновению болезни Рейно (Raynaud's Syndrome).
- После каждого этапа работы выполните упражнения для усиления кровообращения.

Чаще делайте перерывы в работе. Сократите длительность ежедневного пребывания на открытом воздухе.

При появлении каких-либо из указанных симптомов сразу же прекратите работу и обратитесь к врачу.

- Для увеличения срока службы данного инструмента и повышения безопасности эксплуатации допустимая толщина распила для данной цепной пилы составляет не более 153 мм.
- Распиловка бревен толщиной больше указанной, приводит к ускоренному износу инструмента. Допускается распиловка бревен толщиной до 229 мм, но это следует делать лишь изредка и с соблюдением особой

осторожности.

- Встроенный отбойник с шипами облегчает распиловку. Прочная фиксация бревна при распиловке обеспечивает более устойчивую точку поворота.
- Любая цепная пила представляет смертельную опасность при ненадлежащем использовании. Настоятельно рекомендуется пройти профессиональную подготовку по безопасному использованию данного инструмента.

7 СИМВОЛЫ, РАЗМЕЩЕННЫЕ НА ДАННОМ УСТРОЙСТВЕ

На данном устройстве могут быть размещены некоторые из следующих символов. Необходимо ознакомиться с ними и узнать их значение. Эта информация повысит качество вашей работы с устройством и сделает ее более безопасной.




Символ	Объяснение
	Переменный ток - Тип или характеристики тока
	Предупреждения, влияющие на безопасность оператора.
	Прочтите и усвойте все инструкции перед работой с устройством, и следуйте всем предупреждениям и инструкциям по безопасности.
	Надевайте средства защиты органов зрения и слуха.
	Не подвергайте устройство воздействию влаги (дождя).
	Не касайтесь носка пильной шины
	Держите устройство обеими руками.
	ОПАСНОСТЬ! Будьте внимательны с отскоками.
	Надевайте шершавые, предназначенные для тяжелых видов работ перчатки.
	Не подпускайте посторонних на расстояние ближе 15 метров к рабочей зоне .

8 УРОВНИ РИСКА

Сигнальные слова, указывающие на степень риска, связанную с использованием данного устройства, а также их значения.

СИМВОЛ	СИГНАЛЬНОЕ СЛОВО	ОБЪЯСНЕНИЕ
	ОПАСНОСТЬ	Указывает на чрезвычайно опасную ситуацию, которая, если ее не предотвратить, может послужить причиной смертельного случая или жизненно опасной травмы.
	ПРЕДУПРЕЖДЕНИЕ	Указывает на возможно опасную ситуацию, которая, если ее не предотвратить, может стать причиной смертельного случая или жизненно опасной травмы.
	ВНИМАНИЕ	Указывает на возможно опасную ситуацию, которая, если ее не предотвратить, может стать причиной умеренно опасной травмы или травмы средней тяжести.
	ВНИМАНИЕ	(Без символа предупреждения об опасности) Указывает на ситуацию, которая может стать причиной возникновения повреждения оборудования или материалов.

9 УТИЛИЗАЦИЯ

	Отдельный сбор отходов. Данное устройство не предназначено для утилизации в числе обычных бытовых отходов. Поэтому, если возникает необходимость в замене устройства или утилизации (когда в его использовании больше нет необходимости), не следует размещать его среди обычных бытовых отходов. Данное устройство должно утилизироваться отдельно.
	Отдельный сбор использованных устройств и упаковки позволит отправить материалы на переработку для повторного применения. Использование переработанных материалов помогает предотвратить загрязнение окружающей среды и снижает требования к исходным материалам.
	По истечении срока годности аккумуляторы необходимо утилизировать с соблюдением определенных мер предосторожности для окружающей среды. Аккумулятор содержит материалы, представляющие опасность как для людей, так и для окружающей среды. В связи с этим необходимо обеспечить удаление и утилизацию данных материалов на специальном оборудовании, предназначенном для переработки литий-ионных аккумуляторов.

10 СБОРКА

Пользователь должен знать, как собирать пильную шину и цепную пилу.

10.1 Распаковка устройства

▲ ПРЕДУПРЕЖДЕНИЕ

Перед использованием убедитесь в том, что устройство правильно собрано.

▲ ПРЕДУПРЕЖДЕНИЕ

- Не эксплуатируйте устройство, если его детали имеют повреждения.
- Не эксплуатируйте устройство, если отсутствуют некоторые компоненты.
- Если компоненты повреждены или отсутствуют, обратитесь в сервисный центр.

1. Откройте упаковку.
2. Прочтите руководство пользователя, входящее в комплект поставки.
3. Извлеките все отсоединенные детали из коробки.
4. Извлеките устройство из коробки.
5. Утилизируйте коробку и упаковку в соответствии с местными нормативами.

10.2 Сборка пильной шины и цепи

Рисунок 1-7

1. Ослабьте крышку цепи, повернув ручку крышки против часовой стрелки.
2. Снимите крышку цепи.
3. Поместите звенья привода цепи в пазы.
4. Расположите резцы цепи в рабочем направлении цепи.
5. Установите цепь в требуемое положение и убедитесь, что петля находится сзади пильной шины.
6. Удерживайте цепь и шину.
7. Разместите цепную петлю вокруг звездочки.
8. Убедитесь, что отверстие под шпильку натяжения цепи на пильной шине соответствует болту.

9. Установите крышку цепи.

10. Натяните цепь. Обратитесь к пункту «Регулировка натяжения цепи».

11. Затяните ручку крышки цепи, если цепь хорошо натянута.

i ПРИМЕЧАНИЕ

При запуске цепной пилы с новой цепью протестируйте устройство в течение 2-3 минут. Новая цепь становится длиннее после первого использования, проверьте натяжение и при необходимости повторно натяните цепь.

10.3 Подсоедините устройство к источнику питания

▲ ПРЕДУПРЕЖДЕНИЕ

Устройство оснащено держателем шнура.

1. Сформируйте петлю на конце удлинителя.
2. Пропустите петлю удлинителя через отверстие в нижней части задней рукоятки.
3. Поместите над держателем шнура.
4. Потяните петлю относительно держателя шнура, пока провисание не исчезнет.
5. Вставьте вилку устройства в удлинитель.

11 ЭКСПЛУАТАЦИЯ

▲ ПРЕДУПРЕЖДЕНИЕ

Перед подключением проверьте, что номинальное напряжение и частота сети, указанные на табличке заводских характеристик, соответствуют параметрам вашего источника питания.

▲ ПРЕДУПРЕЖДЕНИЕ

Перед началом работы проверьте, что соединительный кабель питания и удлинитель не повреждены. Используйте только неповрежденные соединительные кабели питания и удлинители.

i ВАЖНО

Проверяйте натяжение цепи перед каждым использованием.

Рекомендуется использовать держатель шнура в задней рукоятке, чтобы предотвратить случайное отключение источника питания.

11.1 Проверка смазки цепи

i ПРИМЕЧАНИЕ

Не используйте устройство, если цепь смазана недостаточно.

Рисунок 1

1. Проверьте уровень масла устройства по соответствующему индикатору.
2. При необходимости добавьте масло.

11.2 Удержание устройства

Рисунок 8

1. Держите цепную пилу правой рукой за заднюю ручку, а левой рукой за переднюю ручку.
2. Держите за ручки, обхватив их всеми пальцами руки.
3. Убедитесь, что левая рука держит переднюю ручку и ваш большой палец находится под ручкой.

11.3 Запуск устройства

Рисунок 2

1. Нажмите кнопку блокировки.
2. Нажмите курковый выключатель, удерживая нажатой кнопку блокировки.
3. Отпустите кнопку блокировки.

11.4 Остановка устройства

Рисунок 2

1. Отпустите курковый выключатель для остановки устройства.

11.5 Валка дерева

Рисунок 9-10

При первом использовании рекомендуется (стандартная практика), разрезать бревна на пильном козле или раме.

Перед началом валки деревьев убедитесь, что

- Минимальное расстояние между

зонами распиловки и падения в два раза больше высоты дерева.

- При правильной эксплуатации устройства не
 - Травмируется персонал.
 - Повреждаются линии электропередач. Если деревья касаются линий электропитания, немедленно уведомьте об этом энергоснабжающую компанию.
 - Повреждается имущество.
- Работающий не находится в опасной зоне, например, в нижней части склона.
- Доступны пути эвакуации в направлении, противоположном направлению валки, и в обе стороны от него. Направление падения зависит от
 - Естественного наклона дерева.
 - Расположения больших ветвей.
 - Направления ветра.
- На дереве отсутствует грязь, камни, отслоившаяся кора, гвозди и крюки.

1. Сделайте нижний пропил выреза. Убедитесь, что пропил сделан на глубину

- a) 1/3 диаметра дерева.
- b) Перпендикулярно направлению падения.

▲ ВНИМАНИЕ

Нижний пропил выреза поможет избежать заклинивания цепи пилы или пильной шины при создании второго пропила.

2. Выполните валочный пропил как минимум на 50 мм выше нижнего края углового выреза. Убедитесь в том, что этот пропил

- a) Сделан параллельно нижнему пропилу выреза.
- b) Оставьте достаточную часть ствола, чтобы образовался своеобразный шарнир, который предотвратит скручивание дерева и его падение в неправильном

направлении.

Когда валочный пропил приближается к шарниру дерево падает. Остановите выполнение валочного пропила, если дерево

- Не падает в требуемом направлении или
- Двигается назад и вперед и заклинивает цепь

3. Используйте валочный клин для раздвигания пропила и дайте дереву упасть в правильном направлении.

4. Когда дерево начинает падать

- а) Извлеките цепную пилу из пропила.
- б) Остановите устройство.
- в) Опустите устройство вниз.
- г) Покиньте зону по пути эвакуации. Будьте готовы к падению верхних веток, смотрите под ноги.

11.6 Обрезка веток дерева

Рисунок 11

Обрезка сучьев – это удаление ветвей с поваленного дерева.

1. Оставьте большие нижние ветки, чтобы ствол не лежал на земле.
2. Обрезайте небольшие ветки одним проходом пилы.
3. Обрезайте ветки с приложением усилия снизу вверх.
4. Оставьте большие нижние ветки в качестве опоры, пока ствол не будет распилен.

11.7 Распиловка бревна

Рисунок 12-15

Распиловка означает разрезание бревна на части требуемой длины. Сохраняйте равновесие. Если это возможно, бревно должно быть поднято и подперто ветками, чурками или подпорками.

- Если бревно имеет опору по всей длине, распилите его части, начиная сверху.
- Если бревно имеет опору с одной стороны
 1. Пропилите его в первый раз на 1/3

толщины снизу.

2. Выполните второй пропил сверху, чтобы завершить распил.

- Если бревно имеет опору с двух сторон

1. Пропилите его в первый раз на 1/3 толщины сверху.

2. Выполните второй пропил на 2/3 снизу, чтобы завершить распил.

- Если распил бревна выполняется на склоне

1. Станьте на склоне выше бревна.

2. Контролируйте работу цепной пилы.

3. Держите ее крепко за рукоятки.

4. Ослабьте давление на пилу в конце процесса распила.

i ПРИМЕЧАНИЕ

Не позволяйте цепи касаться земли.

Когда распил бревна закончен,

1. Отпустите курковой выключатель.
2. Полностью остановите цепную пилу.
3. При перемещении между деревьями отключайте двигатель пилы.

12 ТЕХНИЧЕСКОЕ ОБСЛУЖИВАНИЕ

▲ ВНИМАНИЕ

Не допускайте, чтобы тормозные жидкости, бензин, материалы на основе нефти попадали на пластмассовые детали. Химические вещества могут привести к повреждению пластмассовых деталей и сделать устройство непригодным для эксплуатации.

▲ ВНИМАНИЕ

Не используйте сильные растворители или моющие средства для очистки пластмассового корпуса или компонентов.

▲ ПРЕДУПРЕЖДЕНИЕ

Перед началом технического обслуживания выньте вилку из розетки.

12.1 Регулировка натяжения цепи

Рисунок 2-7

Чем больше используется пила, тем длиннее становится ее цепь. Поэтому очень важно постоянно проводить регулировку цепи, чтобы устранить ее провисание.

Натягивайте цепь как можно сильнее, но не до такой степени, чтобы вы не могли свободно потянуть ее рукой.

▲ ПРЕДУПРЕЖДЕНИЕ

Провисшая цепь может соскакивать и вызвать серьезные травмы или даже привести к смертельному исходу.

▲ ВНИМАНИЕ

Используйте защитные перчатки при обращении с цепью, пильной шиной и при выполнении работ в зоне размещения цепи.

1. Остановите устройство.
2. Ослабьте крышку цепи, повернув ручку крышки против часовой стрелки.

i ПРИМЕЧАНИЕ

Нет необходимости снимать крышку цепи, чтобы отрегулировать натяжение цепи.

3. Поверните ручку натяжения цепи по часовой стрелке, чтобы увеличить натяжение.
4. Поверните ручку натяжения цепи против часовой стрелки, чтобы уменьшить натяжение.
5. Когда цепь натянута так, как нужно, затяните крышку цепи.

12.2 Заточка резцов

В случае затруднения при проникновении цепи в древесину следует выполнить заточку резцов следующим образом.

i ПРИМЕЧАНИЕ

Рекомендуется, чтобы работы по заточке резцов выполнял представитель сервисного центра с помощью электрического точильного аппарата.

Рисунок 16-19

1. Выполните натяжение цепи.
2. Заточите кромки резцов с помощью круглого напильника диаметром 5/32 дюйма (4 мм).
3. Заточите верхнюю грань режущей части зуба, боковую грань режущей части зуба и ограничитель глубины резания с помощью плоского напильника.
4. Заточите все резцы до требуемых углов и одинаковой длины.

i ПРИМЕЧАНИЕ

Во время процесса

- Держите напильник горизонтально затачиваемой поверхности.
- Используйте среднюю часть напильника.
- Выполняйте заточку поверхности, прилагая краткосрочное, но значительное усилие.
- Поднимайте напильник при каждом возвратном движении.
- Затачивайте резцы с одной стороны и затем переходите ко второй стороне.

Замените цепь, если:

- Длина режущей кромки менее 5 мм.
- Между приводными передаточными звеньями и заклепками слишком большое расстояние.
- Скорость распила низкая.
- Заточите цепь несколько раз, если скорость резки не увеличилась. Цепь изношена.

12.3 Техобслуживание пильной шины

Рисунок 20-21

i ПРИМЕЧАНИЕ

Убедитесь, что шина периодически поворачивается, чтобы обеспечить ее симметричный износ.

1. Смажьте подшипники на носовой звездочке (при ее наличии) с помощью шприца (не входит в комплект поставки).
2. Очистите пазы шины с помощью чистящего крючка (не входит в комплект поставки).
3. Прочистите отверстия для смазки.
4. Удалите зазубрины на кромках и выровняйте их с помощью плоского напильника.

Замените шину если:

- Паз не соответствует высоте приводных передаточных звеньев (они никогда не должны касаться низа).
- Внутренняя часть пильной шины изношена и истончает цепь с одной стороны.

12.4 Добавление смазки для шины и цепи

Проверьте количество масла в устройстве. Если уровень масла низкий, добавьте смазку для шины и цепи, как указано ниже.

i ВАЖНО

Используйте смазку для шины и цепи, которая точно предназначена для цепей и масленок цепи.

i ПРИМЕЧАНИЕ

Устройство поставляется с завода без смазки для шины и цепи.

1. Снимите крышку с масляного резервуара.
2. Добавьте масло в масляный резервуар.
3. Проверьте индикатор уровня масла для того, чтобы убедиться в отсутствии загрязнений в масляном

резервуаре во время добавления масла.

4. Закройте крышку масляного резервуара.
5. Затяните крышку.
6. Полная заправка масляного резервуара хватает примерно на 20-40 минут работы

i ВАЖНО

Не используйте грязное, отработанное или загрязненное масло. Возможно повреждение шины или цепи.

13 ТРАНСПОРТИРОВКА И ХРАНЕНИЕ

Перед перемещением устройства всегда

- Выньте вилку из розетки.
- Держите руки вдали от кнопки блокировки.
- Наденьте чехол на пильную шину и цепь.

Перед перемещением устройства в место хранения всегда

- Вынимайте вилку из розетки.
- Удаляйте все нежелательные материалы с устройства.
- Убедитесь, что место хранения
 - Недоступно для детей.
 - Находится вдали от веществ, которые могут вызвать коррозию (таких как садовые химикаты и противообледенительные соли).

14 ПОИСК И УСТРАНЕНИЕ НЕИСПРАВНОСТЕЙ

Проблема	Возможная причина	Решение
Пильная шина и цепь нагрелись и выделяют дым.	Цепь сильно натянута.	Отрегулируйте натяжение цепи.
	Масляный резервуар пустой.	Добавьте смазку.
	Загрязнение вызывает блокировку выпускного отверстия.	Снимите пильную шину и прочистите выпускное отверстие.
	Загрязнение вызывает блокировку масляного резервуара.	Прочистите масляный резервуар. Добавьте новую смазку.
	Загрязнение вызывает блокировку пильной шины и крышки масляного резервуара.	Прочистите пильную шину и крышку масляного резервуара
Двигатель работает, но цепь не вращается.	Цепь сильно натянута.	Отрегулируйте натяжение цепи.
	Пильная шина и цепь повреждены.	Замените пильную шину и цепь при необходимости.
	Двигатель поврежден.	<ol style="list-style-type: none"> 1 Выньте вилку из розетки. 2 Снимите крышку пильной шины. 3 Снимите шину и пильную цепь. 4 Прочистите устройство. 5 Запустите устройство. Если звездочка вращается, это означает, что двигатель работает правильно. Если звездочка не вращается, обратитесь в сервисный центр.
Двигатель работает и цепь вращается, но цепь не режет.	Цепь затупилась.	Заточите или замените пильную цепь.
	Цепь вращается в неправильном направлении.	Поверните цепную петлю в другую сторону.
	Цепь сильно натянута или ослабла.	Отрегулируйте натяжение цепи.
Устройство не запускается.	Кнопка блокировки и курковый выключатель не нажаты одновременно.	<ol style="list-style-type: none"> 1. Нажмите кнопку блокировки и удерживайте ее в нажатом состоянии. 2. Нажмите курковый выключатель для запуска устройства.

Проблема	Возможная причина	Решение
Двигатель работает, но цепь неправильно обрезает, или двигатель останавливается после, примерно 3 секунд.	Устройство находится в режиме защиты для защиты печатной платы.	Отпустите курковый выключатель и запустите устройство повторно. Не прилагайте чрезмерных усилий при работе с устройством.
	Цепь не смазана.	Смажьте цепь, чтобы снизить трение. Не позволяйте пильной шине и цепи работать без достаточного количества смазки.

15 ТЕХНИЧЕСКИЕ ХАРАКТЕРИСТИКИ

Напряжение	230 В ~, 50 Гц / Мощность:2000 Вт
Скорость движения цепи без нагрузки	13 м/с
Длина пильной шины	460 мм
Остановка цепи	< 0,15 с
Емкость масляного бака	200 мл
Вес	4,8 кг
Измеренный уровень звукового давления	$L_{pA} = 95 \text{ дБ(A)}$, $K_{pA} = 3 \text{ дБ(A)}$
Измеренный уровень мощности звука	$L_{wA} = 104 \text{ дБ(A)}$
Гарантированный уровень мощности звука	$L_{wA,d} = 107 \text{ дБ(A)}$
Уровень вибрации	5.7 м/с ² , K = 1.5 м/с ²
Цепь	91PJ063X
Пильная шина	180SDEA041



Класс защиты II

ГАРАНТИЙНЫЕ ОБЯЗАТЕЛЬСТВА

Срок гарантийного обслуживания на изделия TM GREENWORKS составляет:

- 3 года (36 месяцев) для изделий, работающих от электрической сети.
- 3 года (36 месяцев) для изделий, работающих от аккумуляторных батарей и зарядных устройств, используемых владельцами для личных нужд, за исключением всех изделий, зарядных устройств и аккумуляторных батарей всей профессиональной техники серии 82B.
- 2 года (24 месяца) для встроенных в инструмент и съёмных аккумуляторных батарей (АКБ), используемых для личных нужд, приобретенных пользователем как отдельно, так и в комплекте с изделием.
- 1 год (12 месяцев) для всех изделий профессиональной техники серии 82B.
- 1 год (12 месяцев) для всех изделий, аккумуляторных батарей (АКБ) и зарядных устройств, используемых в коммерческих целях и объемах.

ГАРАНТИЙНЫЕ УСЛОВИЯ:

Гарантийный срок исчисляется с даты продажи товара через розничную торговую сеть. Эта дата указана в гарантийном талоне, кассовом чеке или ином документе, подтверждающем факт приобретения изделия, зарядного устройства или АКБ. В случае устранения недостатков в течение гарантийного срока гарантийный срок продлевается на период, в течение которого изделие находилось в авторизованном сервисном центре и не использовалось потребителем. Гарантийные обязательства не подлежат передаче третьим лицам.

Гарантийное обслуживание покрывает дефекты, связанные с качеством материалов и заводской сборки инструментов TM GREENWORKS. Гарантийное обслуживание распространяется на изделия, аккумуляторные батареи и зарядные устройства, завезенные на территорию РФ через ООО «ГРИНВОРКСТУЛС», имеющие Гарантийный талон, Кассовый чек или иной документ подтверждающий факт приобретения изделия в гарантийный период и позволяющий произвести идентификацию изделия по модели, артикулу, серийному номеру, производственному/товарному коду, дате производства или дате продажи.

ГАРАНТИЯ ПРОИЗВОДИТЕЛЯ НЕ РАСПРОСТРАНЯЕТСЯ НА СЛЕДУЮЩИЕ СЛУЧАИ:

1. Неисправности изделия, возникшие в результате естественного износа изделия, его узлов, механизмов, а также принадлежностей, таких как: электрические кабели, ножи и режущие полотна, приводные ремни, фильтры, угольные щетки, зажимные устройства и держатели;
2. Механические повреждения, вызванные нарушением правил эксплуатации или хранения, оговорённых в Инструкции по эксплуатации;
3. Повреждения, возникшие вследствие ненадлежащего использования инструмента (использование не по назначению);
4. Повреждения, появившиеся в результате: перегрева, перегрузки, механических воздействий, проникновения в корпус изделия атмосферных осадков, жидкостей, воздействию ультрафиолетового, теплового или электромагнитного излучения, проникновению в корпус насекомых или иных веществ, не являющихся отходами, сопровождающими его применение по назначению (стружка, опилки);
5. Повреждения, возникшие в результате перегрузки изделия, повлекшей одновременный выход из строя 2-х и более компонентов (ротор и статор, электродвигатель и другие узлы или детали). К безусловным признакам перегрузки изделия относятся, помимо прочих, появление: цветов побежалости, деформации или оплавления деталей и узлов изделия, потемнения или обугливания изоляции, повреждения проводов под воздействием высокой температуры;
6. Повреждения, возникшие из-за несоблюдения сроков технического обслуживания, указанных в Инструкции по эксплуатации;
7. Повреждения, возникшие из-за несоответствия параметров питающей электросети требованиям к электросети, указанным на изделии;
8. Повреждения, вызванные очисткой изделия с использованием химически агрессивных жидкостей;
9. Изделия, прошедшие обслуживание или ремонт вне Авторизованного сервисного центра (далее по тексту- АСЦ) GREENWORKS;
10. Повреждения, появившиеся в результате самостоятельной модификации или вскрытия инструмента вне Авторизованного сервисного центра (АСЦ);
11. Повреждения, появившиеся в результате использования сменных аксессуаров или дополнительных компонентов, которые не поставляются ООО «ГРИНВОРКСТУЛС» или не одобрены к использованию этой компанией, а также на повреждения, появившиеся в результате использования неоригинальных запчастей;

ГАРАНТИЙНОЕ ОБСЛУЖИВАНИЕ:

Для устранения неисправности, возникшей в течение гарантийного срока, Вы можете обратиться в Авторизованный сервисный центр GREENWORKS, полный список которых доступен на интернет-сайте сервисной службы <https://greenworks-service.ru/service-centers/> или перейдя по ссылке в QR-коде ниже.

Основанием для предоставления услуги по гарантийному обслуживанию в рамках данных гарантийных обязательств, является один из следующих документов: документ подтверждающий факт приобретения изделия, зарядного устройства или АКБ полученный при покупке в торговой организации (Кассовый чек, Распечатанный электронный чек или иной документ подтверждающий приобретение устройства), или правильно оформленный Гарантийный талон, содержащий информацию об изделии, серийном номере, дате продажи изделия, заверенный подписью и печатью Продавца. Если будет установлено, что поломка инструмента связана с нарушением гарантийных условий производителя, то Вам будет предложено произвести платное обслуживание в одном из АСЦ TM GREENWORKS. Настоящие гарантийные обязательства подлежат периодическим обновлениям, чтобы соответствовать новой продукции компании.

Копия последней редакции гарантийных обязательств доступна на сайте <https://greenworks-service.ru/>. В случае отсутствия АСЦ в регионе использования и необходимости вывоза изделия от пользователя в АСЦ или по иным вопросам относительно сервисного обслуживания изделий TM GREENWORKS, Вы можете обратиться по электронной почте:

service@greenworkstools.ru или service.ru@greenworkstools.eu.

Адреса авторизованных сервисных центров Вы можете узнать по телефону: 8-800-700-65-25 или на интернет-сайте нашей сервисной службы: <https://greenworks-service.ru>.

QR код для перехода на полный список Авторизованных Сервисных центров GREENWORKS:



Изделие соответствует требованиям нормативных документов:
ТР ТС 010/2011 "О безопасности машин и оборудования";
ТР ТС 020/2011 "Электромагнитная совместимость технических средств";
ТР ЕАЭС 037/2016 "Об ограничении применения опасных веществ в изделиях электротехники и радиоэлектроники"

Изготовитель (см. описание на упаковке устройства):

«GREENWORKS (JIANGSU) CO,LTD»
Китай, NO.65 XINGGANG ROAD, ZHONGLOU ZONE, CHANGZHOU, JIANGSU, CHINA
(«Гринворкс (Цзянсу) Ко., Лтд.»)
Китай, провинция Цзянсу, округ Чанчжоу, район Чжунлоу, шоссе Тсинганг, 65)



или

«GREENWORKS (VIETNAM) COMPANY LIMITED»
Вьетнам, Trang Due Iz, An Duong District, Hai Phong City, Vietnam
(«Гринворкс (Вьетнам) компани., ЛТД»)
Транг Дие Индастриал Зон, Ан Дуонг Дистрикт, Хай Фонг сити, Вьетнам)

Официальное представительство, импортёр и уполномоченное лицо для принятия претензий в Российской Федерации и странах СНГ:
Общество с ограниченной ответственностью «ГРИНВОРКСТУЛС ЕВРАЗИЯ» (краткое название – ООО «ГРИНВОРКСТУЛС»)
Адрес: 119049, Российская Федерация, город Москва, Якиманский переулок, д.6.
Телефон: +7 (495)221-89-03, сайт: www.greenworkstools.ru, e-mail: info@greenworkstools.eu

Импортеры в Республику Беларусь:
ООО "СКАНЛИНК" 220019, Республика Беларусь, г. Минск, пер. Монтажников 4-й, 5-16. тел.: +375 (17) 234-99-99
www.motosila.by, e-mail: opt@scanlink.by

ООО «Мастер Гарден» 220018, Республика Беларусь, г. Минск, ул. Шаранговича, д.7А, тел.: +375 (17) 257-00-22
www.mastergarden.by, e-mail: mg@mastergarden.by

Импортеры в Республику Казахстан:
ТОО «Ламэд», 050060 Республика Казахстан, г. Алматы, ул. Тажибаевой 155/1, тел.: +7 (727) 355-64-00
www.lamed.kz, e-mail: lamed@lamed.kz

Срок службы изделия составляет 7 лет.

Не рекомендуется к эксплуатации по истечении 5 лет хранения с даты изготовления без предварительной проверки (см. дату изготовления на этикетке устройства).

1. Допускается транспортировка в закрытых транспортных средствах в соответствии с правилами перевозки грузов, действующих на транспорте данного вида
2. Категорически не допускается падение и любые механические воздействия на упаковку при транспортировке
3. При разгрузке / погрузке не допускается использование любого вида техники, работающей по принципу зажима упаковки
4. Транспортировать при температуре окружающей среды от -15°C до $+40^{\circ}\text{C}$, относительная влажность воздуха не должна превышать 80%.*
5. Устройство необходимо хранить вдали от источников повышенных температур и воздействия солнечных лучей
6. При хранении необходимо избегать резкого перепада температур, хранение без упаковки не допускается
7. Хранить в упаковке предприятия-изготовителя в складских помещениях при температуре окружающей среды от 0°C до $+45^{\circ}\text{C}$ и относительной влажности воздуха не более 80%.*

*Для снегоуборочной техники допускается транспортировка и хранение в складских помещениях в упаковке предприятия-изготовителя при температуре окружающей среды от -17°C до $+45^{\circ}\text{C}$ и относительной влажности воздуха не более 80%.

Запрещается утилизировать электроинструменты вместе с бытовыми отходами!

Электроинструмент, отслуживший свой срок и не подлежащий восстановлению, должен утилизироваться согласно нормам, действующим в стране эксплуатации.

В других обстоятельствах:

- не выбрасывайте электроинструмент вместе с бытовым мусором;
- для утилизации электроинструментов рекомендуется обращаться в специализированные пункты вторичной переработки сырья.

Серийный номер и дата изготовления указаны на этикетке устройства.

Дата изготовления указана в формате: ММ/ГГГГ, где ММ – месяц, ГГГГ – год.

