



АРХИМЕД

ТОРГОВО-ИНЖЕНЕРНЫЙ ЦЕНТР

ВЗРЫВОЗАЩИЩЕННЫЕ ЧЕТВЕРТЬБОРОТНЫЕ
ЭЛЕКТРОПРИВОДЫ AR11E.EX

РУКОВОДСТВО ПО ЭКСПЛУАТАЦИИ



EAC



ООО «АРХИМЕД»



СОДЕРЖАНИЕ

1 ТЕХНИКА БЕЗОПАСНОСТИ.....	2
1.1. Общие указания по технике безопасности.....	2
1.2. Область применения	2
1.3. Предупреждающие указания и знаки	3
1.4. Основные указания и знаки	3
2. ИНДИКАЦИЯ И КРАТКОЕ ОПИСАНИЕ ЭЛЕКТРОПРИВОДА.....	4
2.1. Паспортная табличка	4
2.2. Краткое описание электропривода и особенности исполнения	4
3. ТРАНСПОРТИРОВКА, ХРАНЕНИЕ И УПАКОВКА.....	6
3.1. Транспортировка.....	6
3.2. Хранение	6
3.3. Консервация и упаковка	7
4. МОНТАЖ	7
4.1. Монтаж электропривода на арматуру	7
4.2. Монтажное положение арматуры с электроприводом.....	8
5. ПОДКЛЮЧЕНИЕ ЭЛЕКТРОПРИВОДА К СЕТИ.....	9
5.1. Общие указания по подключению электропривода.....	9
5.2. Порядок действия при подключении электропривода	10
6. ИНДИКАЦИЯ.....	11
6.1. Визуальный индикатор (механический указатель положения).....	11
6.2. Сигналы обратной связи (сигналы от электропривода).....	11
7. УПРАВЛЕНИЕ	11
7.1. Управление электроприводом в ручном режиме	11
7.2. Автоматический режим управления.....	12
8. ВВОД В ЭКСПЛУАТАЦИЮ	12
8.1. Настройка механического ограничителя.	12
8.2. Настройка конечных выключателей	13
8.3. Настройка моментных выключателей	14
8.4. Настройка потенциометра.....	14
8.5. Настройка визуального индикатора	14
9. ПРОБНЫЙ ПУСК	14
9.1. Ручное управление	15
9.2. Автоматическое управление.....	15
10. ВОЗМОЖНЫЕ НЕИСПРАВНОСТИ И ПЕРЕЧЕНЬ КРИТИЧЕСКИХ ОТКАЗОВ.....	15
11. ПАРАМЕТРЫ ПРЕДЕЛЬНЫХ СОСТОЯНИЙ	16



12. СРЕДСТВА ОБЕСПЕЧЕНИЯ ЗАЩИТЫ И МАРКИРОВКА.....	16
13. ТЕХНИЧЕСКОЕ ОБСЛУЖИВАНИЕ И УХОД.....	17
14. ДЕМОНТАЖ И УТИЛИЗАЦИЯ	17
15. НАЗНАЧЕННЫЕ ПОКАЗАТЕЛИ СРОКА СЛУЖБЫ.....	18
16. ГАРАНТИЯ ИЗГОТОВИТЕЛЯ	18
17. ТЕХНИЧЕСКИЕ ХАРАКТЕРИСТИКИ, ВНЕШНИЙ ВИД, ГАБАРИТНЫЕ И ПРИСОЕДИНИТЕЛЬНЫЕ РАЗМЕРЫ ЭЛЕКТРОПРИВОДОВ СЕРИИ AR11E.Ex.....	18
17.1. AR11E005.Ex- AR11E120.Ex Габаритные и присоединительные размеры.....	18
17.2. AR11E150.Ex - AR11E600.Ex Габаритные и присоединительные размеры.....	19
17.3. Технические характеристики электроприводов серии AR11E.Ex.....	20
17.4. Спецификация опций	21
17.5. Технические параметры электроприводов серии AR11E.Ex	21
18. ЭЛЕКТРИЧЕСКИЕ СХЕМЫ ПОДКЛЮЧЕНИЯ ЭЛЕКТРОПРИВОДОВ СЕРИИ AR11E.EX	22
19. КОДИРОВКА ЭЛЕКТРОПРИВОДА СЕРИИ AR11E.Ex	28
20. ЗАПАСНЫЕ ЧАСТИ	28
21. СЕРТИФИКАТ	29

Дизайн и характеристики могут быть изменены без предварительного уведомления. Все права защищены
AR11E.Ex



1 ТЕХНИКА БЕЗОПАСНОСТИ

1.1. Общие указания по технике безопасности

Электропривод серии AR11E.Ex компании «АРХИМЕД» разработан и изготовлен в соответствии с ТУ 29.13.20.-001-77513514-2018, ТР ТС 012/2011, ГОСТ 31610.0-2019, ГОСТ IEC 60079-1-2013. Работая с данным электроприводом, персонал должен знать и соблюдать правила техники безопасности во избежание травм и материального ущерба.

Выполняя работы по монтажу, электрическому подключению, вводу в эксплуатацию и управлению, персонал должен обеспечить соблюдение всех требований, предписаний, нормативов и национальных стандартов.

Работая с электроприводом, персонал должен знать и соблюдать правила техники безопасности. Во избежание травм и материального ущерба, необходимо также соблюдать указания предупреждающих знаков на корпусе устройства.

Монтаж, ввод в эксплуатацию, управление и техническое обслуживание разрешается производить только персоналу, обладающему необходимой квалификацией, а также наличием соответствующих разрешений и удостоверений на проведение данных работ.

Перед началом работ персонал должен ознакомиться и понять содержимое настоящего руководства.

Во время эксплуатации электропривода необходимо полностью соблюдать правила техники безопасности, указанные в данном руководстве, принятые на территории производства или других объектах.

Проверка выполнения всех необходимых настроек и требований является обязательным условием перед запуском электропривода. Неправильная настройка может привести к выходу из строя, как арматуры, так и самого устройства.

Компания «АРХИМЕД» не несет ответственности за возможный ущерб, возникший вследствие неправильной эксплуатации электроприводов. Всю ответственность в этом случае несет эксплуатирующая организация.

Условиями безопасной и надежной эксплуатации являются:

- ✓ эксплуатация исключительно исправного и обслуженного оборудования с учетом требований и рекомендаций данного документа.
- ✓ Незамедлительная реакция на сбой в работе оборудования и своевременное устранение неполадки.
- ✓ Соблюдение правил охраны труда.
- ✓ Соблюдение местных норм и правил безопасности.

Во время работы корпус привода нагревается, и температура поверхности может достигать температуры более 60 °С. Для защиты от ожогов, рекомендуется перед началом работ проверить температуру поверхности электропривода и использовать средства индивидуальной защиты при работе с устройством.

Эксплуатирующая организация несет ответственность за обеспечение мер защиты при эксплуатации электроприводов, за наличие соответствующих средств безопасности, таких как ограждения движущихся частей, защитные крышки, а также средства индивидуальной защиты.

Необходимо соблюдать указания настоящего руководства по техническому уходу за электроприводом, так как в противном случае надежная работа оборудования не гарантируется.

Вносить изменения в конструкцию изделия разрешается только при согласовании с компанией «АРХИМЕД».

1.2. Область применения

Четвертьоборотные электроприводы AR11E.Ex предназначены для управления промышленной арматурой запорного или запорно-регулирующего типа путем вращения вала от 0° до 90° при возможности увеличить угол поворота до 270° (данная функция является опцией). Область применения электроприводов - взрывоопасные зоны помещений или уличных установок первого или второго класса по ГОСТ IEC 60079-10-1-2013, в которых возможно образование взрывоопасных газовых смесей с воздухом, относящихся к категории IIC с температурным классом T5 по ГОСТ 31610.20-1-2016 (IEC 60079-20-1:2010)/ в соответствии с присвоенной маркировкой взрывозащиты.

Данные электроприводы широко применяются в нефтяной, химической сфере, в водоподготовке, теплоснабжении, при производстве бумаги, а также на электростанциях, в легкой промышленности и других отраслях.

Двигатель электропривода работает от напряжения 440В/380В/220В/110В переменного тока или 24В/110В/220В постоянного тока и принимает управляющие сигналы 4-20МА или 0-10В постоянного тока. Крутящий момент, создаваемый электроприводом, при максимальной нагрузке достигает значения 6000 Нм.







Компания «АРХИМЕД» не несет ответственности за ущерб, возникший вследствие неправильной или несанкционированной эксплуатации. К условиям правильной эксплуатации относится также соблюдение данной инструкции.

1.3. Предупреждающие указания и знаки




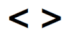
Информационные и предупреждающие знаки:

Наиболее ответственные операции выделены соответствующей пиктограммой со значениями ОПАСНО, УВЕДОМЛЕНИЕ, ОСТОРОЖНО, ВНИМАНИЕ.

 ОПАСНО	Непосредственно опасные ситуации с высокой степенью риска. Несоблюдение этого указания может привести к серьезным травмам или смерти.
 ОСТОРОЖНО	Возможные опасные ситуации со средней степенью риска. Несоблюдение этого указания может привести к серьезным травмам или смерти.
 ВНИМАНИЕ	Возможные опасные ситуации с небольшой степенью риска. Несоблюдение этого указания может привести к травмам малой и средней степени тяжести. Кроме того, возможен материальный ущерб.
 УВЕДОМЛЕНИЕ	Возможная опасная ситуация. Несоблюдение этого указания может привести к материальному ущербу. Несоблюдение таких указаний не может привести к телесным повреждениям.

1.4. Основные указания и знаки

В данном руководстве могут применяться следующие указания и значки:

Информация:	Пометка Информация указывает на важные сведения и информацию.
	Значок ЗАКРЫТО (арматура закрыта)
	Значок ОТКРЫТО (арматура открыта)
	Важные сведения перед началом выполнения следующего действия. Значок указывает на наличие условия, которое важно выполнить, перед тем как переходить к следующему пункту.
	< Ссылка > Текст, обозначенный этим значком, ссылается на другие части документации, либо на сторонние ресурсы в сети Интернет.



2. ИНДИКАЦИЯ И КРАТКОЕ ОПИСАНИЕ ЭЛЕКТРОПРИВОДА

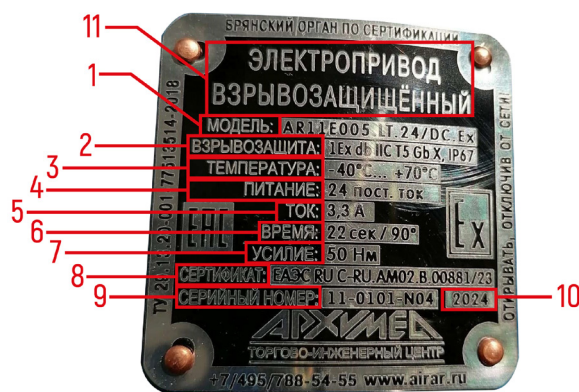
2.1. Паспортная табличка

На электроприводе находится паспортная табличка, предназначенная для полной идентификации изделия. Паспортная табличка представлена на Рисунке 1.

Паспортная табличка содержит следующую информацию:

- ✓ полное наименование модели (Рисунок 1 поз.1);
- ✓ маркировка взрывозащиты по ГОСТ IEC 60079-1-2013 (Рисунок 1 поз.2);
- ✓ диапазон рабочих температур (Рисунок 1 поз.3);
- ✓ номинальные значения напряжения и частоты в сети питания (Рисунок 1 поз.4);
- ✓ номинальное значение тока питающей сети (Рисунок 1 поз.5);
- ✓ количество времени для поворота на угол 90° (Рисунок 1 поз.6);
- ✓ значение максимального крутящего момента (Рисунок 1 поз.7);
- ✓ номер сертификата соответствия ТР ТС 012/2011 (Рисунок 1 поз.8);
- ✓ серийный номер электропривода (Рисунок 1 поз.9);
- ✓ год изготовления электропривода (Рисунок 1 поз.10);
- ✓ Наименование изделия (Рисунок 1 поз.11).

Рисунок 1



2.2. Краткое описание электропривода и особенности исполнения

В соответствии с ГОСТ IEC 60079-1-2013 электропривод представляет собой электромеханическую систему, состоящую в общем случае из взаимодействующих преобразователей электроэнергии, электромеханических и механических преобразователей, управляющих и информационных устройств и устройств сопряжения с внешними электрическими, механическими, управляющими и информационными системами, предназначенная для приведения в движение исполнительных органов рабочей машины и управления этим движением в целях осуществления технологического процесса.

Четвертьоборотный электропривод серии AR11E.Ex компании «АРХИМЕД» является электромеханической системой, состоящей из электродвигательного, преобразовательного, передаточного и управляющего элемента и предназначенная для приведения в движение рабочих органов машин и управлением этим движением. Электроприводы серии AR11E.Ex выполняются во взрывозащищенном исполнении и имеют маркировку взрывозащиты 1Ex db IIC T5 Gb X в соответствии с ГОСТ IEC 60079-1-2013.

Все модели электроприводов серии AR11E.Ex компании «АРХИМЕД» работают от электродвигателя, встроенного в корпус, а также имеют возможность ручного управления.

Для ручного управления предусмотрен штурвал, расположенный на корпусе электропривода.

Отключение в конечных положениях осуществляется при помощи концевых выключателей, установленных в электроприводе.

Электроприводы серии AR11E.Ex оборудованы моментными выключателями, которые останавливают движение запорного органа клапана при превышении предельных значений крутящего момента.

Для управления и обработки сигнала о достижении конечных положений, все модели электроприводов серии



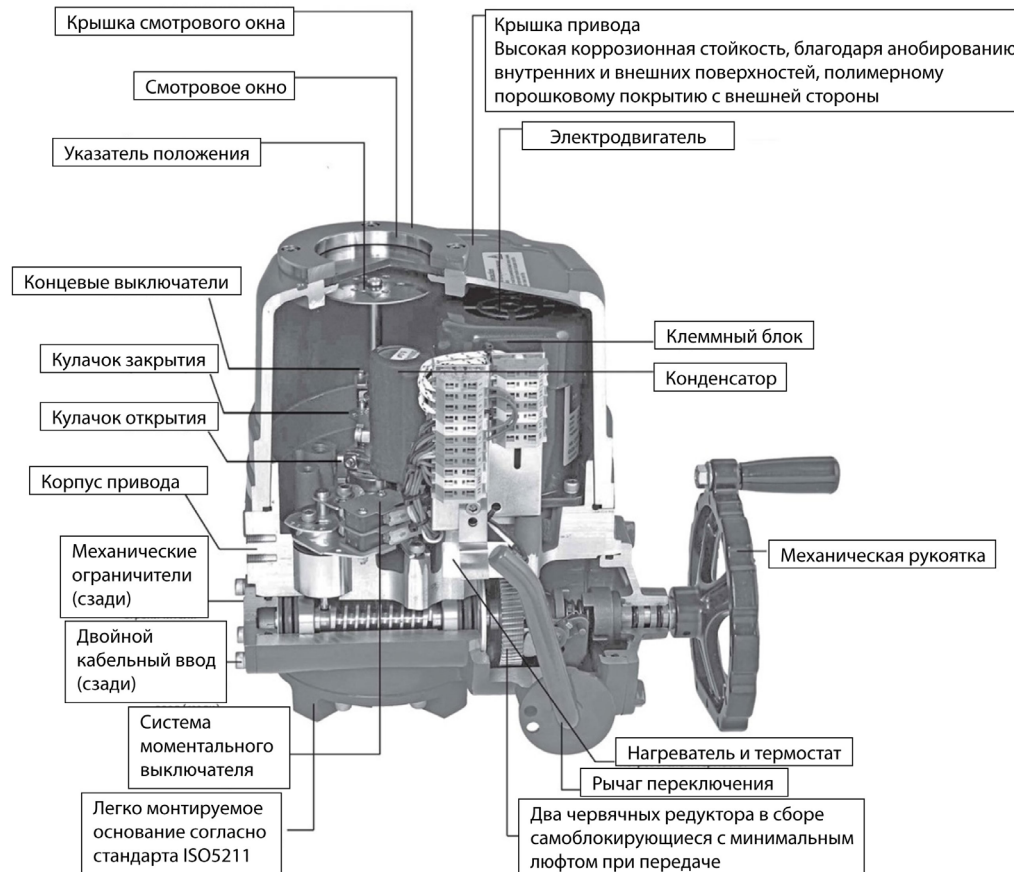
AR11E.Ex оборудованы дополнительными выключателями (путевые конечные выключатели).

Все возможные комплектации серии электроприводов AR11E.Ex указаны в разделе 16 «Технические характеристики электроприводов серии AR11E.Ex».

Конструктивно электроприводы AR11E.Ex состоят из взрывонепроницаемой оболочки из алюминиевого сплава (содержание магния менее 7,5%), образуемой корпусом и крышкой. На корпусе в нижней части располагается основание для подключения к арматуре или к редуктору. В крышке установлено герметичное окно для визуального контроля состояния и положения привода. На корпусе располагается рычаг включения ручного управления и маховик привода ручного дублёра. Для установки кабельных вводов применяются два резьбовых отверстия (NPT3/4"). Отверстия закрыты металлическими резьбовыми заглушками.

Внутреннее строение электропривода AR11E.Ex представлена на рисунке 2.

Рисунок 2



Корпус сделан из алюминиевого сплава, прошедшего анодное окисление, с полиэфировым порошковым покрытием. Имеет высокую стойкость к коррозии, степень защиты: IP67 (IP68– опция). За счет использования специальных уплотнительных элементов и более тяжёлых условий при испытании оболочки (до 1 часа), допускается погружение в воду на глубину 2 метра в течении 60 минут, степень защиты оболочки IP68.

Оболочка привода выдерживает давление взрыва внутри неё и исключает передачу взрыва в окружающую взрывоопасную среду.

Асинхронный электродвигатель, компактный, имеет большой вращающий момент и малую инерционную силу. Уровень изоляции Н-класса, с тепловой защитой во избежание перегрева и разрушения.

Ручной дублёр. Дизайн маховика - безопасен, надёжен, компактен, экономит энергозатраты. Используется при отсутствии напряжения и автоматически отключается при восстановлении питания.

Визуальный индикатор обеспечивает контроль положения привода. Окно индикатора из поликарбоната герметично встроено в центре крышки и имеет выпуклый дизайн, не пропускает влагу, удобно для обзора, имеет градуированную шкалу.

Обогреватель резистивного типа, мощность 50Вт, используется для поддержания рабочей температуры внутри корпуса в холодное время года, для устранения конденсации и поддержания сухости. Оснащён термореле,



Дизайн и характеристики могут быть изменены без предварительного уведомления. Все права защищены © AR11E.Ex

автоматическое включение при температуре ниже +15°C, автоматическое отключение при температуре выше +15°C.

Концевые выключатели. Два типа ограничителей: электромеханические концевые выключатели и механические ограничители поворота. Настраиваемые, безопасные и надёжные. Концевые выключатели управляются кулачками. Установка положения точна и удобна, не требует чрезмерных усилий (регулировка и настройка вручную).

Ограничитель усилия (момента) (кроме моделей AR11E005/008/010). Обеспечение защиты от перегрузки во избежание повреждения клапана или электропривода при заклинивании с помощью автоматического отключения питания.

Автоблокировка. Точный червяк и червячная передача эффективно передают большой вращающий момент, имеют маленький уровень шума (максимально 50 дБ). Стабильные и надёжные детали механизма передачи служат долго, предотвращают инверсию, и не требуют дополнительной смазки.

Невыпадающие болты из нержавеющей стали. Болты вкручены в корпус и не выпадают при снятии крышки.

Установка. Присоединительный размер для крепления на фланце клапана соответствует международному стандарту ISO5211/DIN3337.

Питание. Управляющая цепь может быть однофазной или трёхфазной, расположение клемм продумано и компактно, функционал терминалов имеет различные вариации, в зависимости от требований клиента.

Визуальный индикатор положения арматуры. Во время открытия/закрытия привода изменение положения арматуры отображается на шкале положением стрелки или крупными цифрами (опция с ЖК-дисплеем).

Автоматическая настройка последовательности фаз. Интеллектуальный модуль привода автоматически проверяет и тестирует последовательность фаз при 3х-фазном питании.

Режим работы электропривода:

- ✓ S2 – 15 мин. для двухпозиционного режима открыть/ закрыть;
- ✓ S4 – 25% для режима регулирования (с функцией позиционера).

3. ТРАНСПОРТИРОВКА, ХРАНЕНИЕ И УПАКОВКА

3.1. Транспортировка

Транспортировку к месту установки следует производить в прочной упаковке. Изделие транспортируются всеми видами транспорта без ограничения скорости и расстояния по условиям хранения 3(ЖЗ) по ГОСТ 15150-69. Крепление грузов в транспортных средствах и транспортирование изделий осуществляется в соответствии с правилами, действующими на транспорте данного вида.



ОПАСНО

НЕ СТОЙ ПОД ВИСЯЧИМ ГРУЗОМ! ОПАСНОСТЬ ТРАВМ И СМЕРТИ!

Для предотвращения травм следует соблюдать следующие требования:

- ✓ строповку производить за корпус, а не за колесо ручного дублера;
- ✓ приводы, установленные на арматуру: строповку производить за арматуру, а не за привод;
- ✓ для приводов с редуктором строповку производить за рым-болты редуктора, а не за привод;
- ✓ для приводов с блоком управления строповку производить за привод, а не за блок управления.

3.2. Хранение

УВЕДОМЛЕНИЕ

НЕПРАВИЛЬНОЕ ХРАНЕНИЕ ВЕДЕТ К ОБРАЗОВАНИЮ КОРРОЗИИ!

Условия хранения 3 (ЖЗ Неотапливаемое хранилище) по ГОСТ 15150-69. Закрытые или другие помещения с естественной вентиляцией без искусственно регулируемых климатических условий, где колебания температуры и влажности воздуха существенно меньше, чем на открытом воздухе, например: каменные, бетонные, металлические с тепло- изоляцией расположенные в любых макроклиматических районах, в том числе в районах с тропическим климатом. Температура хранения -60°C...+50°C.

Назначенный срок хранения в неповреждённой упаковке 20 лет.

Для предотвращения возникновения коррозии следует выполнять следующие требования:

- ✓ Склаживать в хорошо проветриваемых, сухих помещениях согласно ГОСТ 23216.
- ✓ Защищать от сырости грунта путем хранения на стеллаже или деревянном поддоне.
- ✓ Накрывать в целях защиты от пыли и грязи.



- Неокрашенные поверхности обработать антикоррозионным средством.
- При длительном хранении (более 6 месяцев) необходимо дополнительно выполнить следующие требования:
- Перед хранением обработать неокрашенные поверхности, особенно присоединительные поверхности и фланцы, долгодействующим антикоррозионным средством (в комплекте с приводом не поставляется).
- Каждые 6 месяцев проверять привод на предмет образования коррозии. В случае появления коррозии – заново нанести антикоррозионную защиту (в комплекте с приводом не поставляется).

3.3. Консервация и упаковка

Изделие «Электропривод взрывозащищённый серии AR11E.Ex» подвергнуто консервации, согласно техническими условиями производителя группа II-I по ГОСТ 9.014. Вариант защиты ВЗ-4. В воздухе не должно быть примесей, вызывающих коррозию алюминия.

Изделия упакованы в пенопластовый ложемент и бумажный короб в соответствии с ГОСТ 9.014, ГОСТ 23216-78 вариант упаковки ВУ-1. Для запчастей и ремкомплектов вариант упаковки ВУ-1.

Сопроводительная документация должна быть упакована в полиэтиленовый пакет толщиной от 0,10 мм, и вложена в упаковочный бумажный короб вместе с изделием. Изделие «Электропривод взрывозащищённый серии AR11E.Ex» подвергнуто консервации, согласно техническими условиями производителя группа II-I по ГОСТ 9.014. Вариант защиты ВЗ-4. В воздухе не должно быть примесей, вызывающих коррозию алюминия.

Изделия упакованы в пенопластовый ложемент и бумажный короб в соответствии с ГОСТ 9.014, ГОСТ 23216-78 вариант упаковки ВУ-1. Для запчастей и ремкомплектов вариант упаковки ВУ-1.

Сопроводительная документация должна быть упакована в полиэтиленовый пакет толщиной от 0,10 мм, и вложена в упаковочный бумажный короб вместе с изделием.

4. МОНТАЖ

4.1. Монтаж электропривода на арматуру

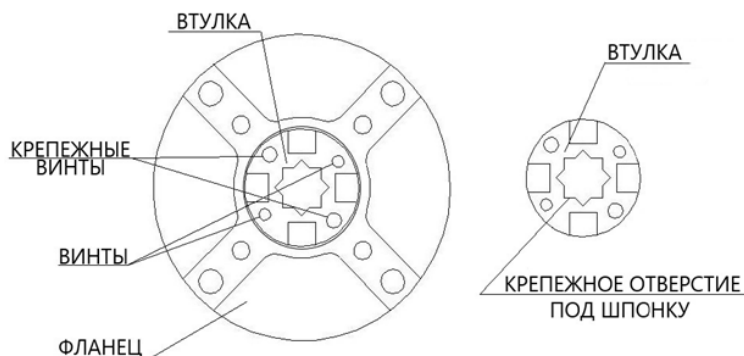
УВЕДОМЛЕНИЕ

Во время проведения подготовительных и монтажных работ, следует обеспечить целостность антикоррозийного покрытия корпуса и других элементов электропривода и арматуры.

Монтаж происходит в ручном режиме, для чего рекомендуется выставить клапан в позицию «ЗАКРЫТО».

Съёмная Втулка-вал привода цельнометаллическая (рисунок 3), размер внутреннего квадрата или цилиндрического сечения вала под шпонку может быть выполнен по требованию заказчика.

Рисунок 3



Порядок монтажа электропривода на арматуру представлен в таблице 1

Таблица 1

Перед монтажом обратите внимание на соответствие направления вращения электропривода и клапана.

Закрепите скобу на клапане.

Поместите электропривод на монтажную скобу и слегка прикрутите.

Поверните привод в полностью закрытое положение, зафиксируйте шток клапана и втулку привода шпонкой или винтами

Поверните электропривод вручную, плавным движением, смещение не допускается.



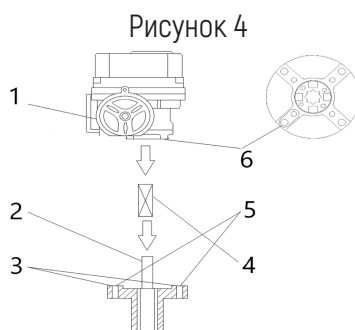
Примечание – Для корректной работы необходимо в максимальной степени уменьшить гистерезис муфты.

Примечание – При несовпадении формы, размера или диаметра штока арматуры рекомендуется использовать дополнительный монтажный комплект.

Монтаж втулки сцепления представлен схематично на рисунке 5 и происходит следующим образом:

- ✓ с помощью ручного дублера (Рисунок 4 поз.1) перевести электропривод в положение «ЗАКРЫТО»;
- ✓ перевести арматуру в положение «ЗАКРЫТО»;
- ✓ очистить от грязи шток (Рисунок 4 поз.2); и опорные поверхности фланца арматуры (Рисунок 4 поз.3);
- ✓ Насадить втулку сцепления на шток арматуры (Рисунок 4 поз.4);
- ✓ в случае несовпадения резьбовых отверстий (Рисунок 4 поз.5) фланца арматуры с отверстиями электропривода (Рисунок 4 поз.6), необходимо провести корректировку положения электропривода путем поворота ручного дублера;
- ✓ при помощи болтов закрепить электропривод на соединительном фланце арматуры, равномерно затягивая их крест-накрест.

Примечание – Момент затяжки болтов должен соответствовать стандартному значению в соответствии с РД 37.001.131-89.



ИНФОРМАЦИЯ: Обратите внимание на соосность и плотное прилегание фланцев электропривода и арматуры.

УВЕДОМЛЕНИЕ

КОНДЕНСАТ И ПОВРЕЖДЕНИЕ ЛАКОКРАСОЧНОГО ПОКРЫТИЯ ВЕДУТ К ОБРАЗОВАНИЮ КОРРОЗИИ!

Во избежание образования коррозии рекомендуется выполнить следующие действия:

- ✓ По окончании работ следует проверить лакокрасочное покрытие и при необходимости восстановить поврежденные участки.

4.2. Монтажное положение арматуры с электроприводом

Электроприводы серии AR11E.Ex не рекомендуется устанавливать в перевернутом виде.

При необходимости, если устанавливаемое оборудование – сама арматура или монтируемый на ней электропривод – имеют значительный вес, то для электропривода в отдельности, либо для сборки электропривода с арматурой необходимо соорудить дополнительные поддерживающие опоры.

Размещение дополнительных опор позволяет предупредить смещение крепежных элементов или прокладок у арматуры, а также в целом снизить воздействие нагрузок как на арматуру от установленного на ней электропривода, так и на трубопровод в целом.

При установке в помещении с возможностью затопления требуется предварительная консультация специалистов «Архимед».

При монтаже в ограниченном по объёму месте резервируйте свободное пространство для удобства заведения кабеля и подключения кабельного ввода, также определите положение привода, чтобы при работе ручным дублёром не создавалось помех.

Защитное покрытие обеспечивает защиту от внешних погодных условий (дождь, снег или попадания прямого солнечного света и т.п.) и не требует дополнительной защиты.

Температура окружающей среды:

- ✓ стандарт $-20^{\circ}\text{C} \leq T_a \leq +70^{\circ}\text{C}$; низкая $-40^{\circ}\text{C} \leq T_a \leq +70^{\circ}\text{C}$; сверхнизкая $-60^{\circ}\text{C} \leq T_a \leq +70^{\circ}\text{C}$.

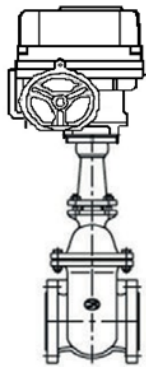


✓ при температуре постоянно ниже 0°C необходимо подключать обогреватель. Высокая температура среды передаёт тепло корпусу клапана и корпусу привода. Для предотвращения перегрева привода рекомендуется использовать монтажные скобы:

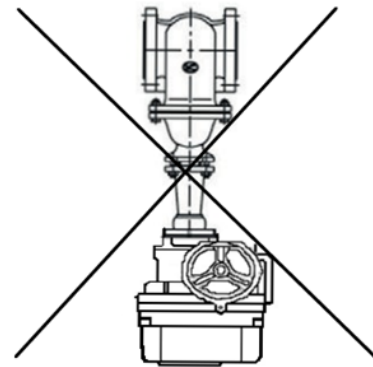
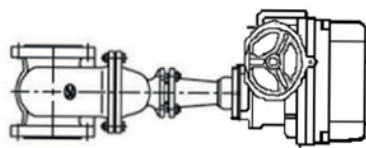
- ✓ при температуре среды ниже +65°C, установка со стандартной скобой/без скобы;
- ✓ при температуре среды выше +65°C, установка со стандартной скобой.

Рекомендуемые положения установки арматуры с электроприводом расположены на рисунке 5
Рисунок 5

способы установки



рекомендованный



не рекомендованный

5. ПОДКЛЮЧЕНИЕ ЭЛЕКТРОПРИВОДА К СЕТИ

5.1. Общие указания по подключению электропривода

ОСТОРОЖНО! НЕПРАВИЛЬНОЕ ПОДКЛЮЧЕНИЕ ЭЛЕКТРООБОРУДОВАНИЯ, В ТОМ ЧИСЛЕ НЕСОБЛЮЖДЕНИЕ УКАЗАНИЙ – МОЖЕТ ПРИВЕСТИ К МАТЕРИАЛЬНОМУ УЩЕРБУ, А ТАКЖЕ К ТЯЖЕЛЫМ ТРАВМАМ ИЛИ СМЕРТИ.

- ✓ Подключение электрооборудования разрешается выполнять только квалифицированному персоналу.
- ✓ Перед началом работ необходимо ознакомиться с инструкциями настоящей главы.
- ✓ После подключения разъемов, перед тем как подавать напряжение, ознакомьтесь с главами «Ввод в эксплуатацию» и «Пробный пуск».

Соответствующая схема подключений (на русском языке) поставляется вместе с инструкцией по эксплуатации, в комплекте с электроприводом.

При отсутствии электрической схемы ее можно запросить у производителя в соответствии с полной кодировкой модели электропривода (см. раздел 18. «Маркировка электропривода серии AR11E.Ex»).

Задержка отключения – это промежуток между временем срабатывания конечного (концевого) выключателя и временем отключения питания электродвигателя. Для защиты арматуры и привода задержка отключения у электроприводов серии AR11E.Ex установлена 50 мс.

Для защиты от короткого замыкания и для отключения электропривода от Сети, необходимо на месте эксплуатации предусмотреть прерыватель нагрузки и защиту в виде автоматического выключателя, либо предохранителя.

В электроприводах серии AR11E.Ex применяются конечные (концевые) выключатели типа SPDT с максимальным значением входного напряжения равного 250В и максимальным значением переменного тока равным 10А.

Конечные выключатели отвечают за остановку электропривода и сигнализацию о достижении одного из конечных положений (ОТКРЫТО/ЗАКРЫТО).

Номинальный ток (Рисунок 6 поз.1) и питание сети (Рисунок 6 поз.2) должны соответствовать техническим требованиям, указанным на паспортной табличке электродвигателя (Рисунок 6).



Дизайн и характеристики могут быть изменены без предварительного уведомления. Все права защищены
AR11E.Ex

Рисунок 6



Чтобы обеспечить изоляцию устройства, необходимо применять соответствующие устойчивые к высокому напряжению кабели. Кабели должны быть рассчитаны на максимальное номинальное напряжение (с запасом на пусковые токи).

Соединительные кабели должны быть рассчитаны выдерживать заявленную рабочую температуру.

5.2. Порядок действия при подключении электропривода

Для подключения электропривода к сети необходимо выполнить следующие действия :

- ✓ Удалить металлическую заглушку и вставить взрывозащищенные кабели (используйте взрывозащищенный кабельный ввод с внешней резьбой 3/4").
- ✓ Проверить соединение (неподходящее соединение привода может привести к разрушению уплотнения и, как следствие, нарушению герметичности электропривода).

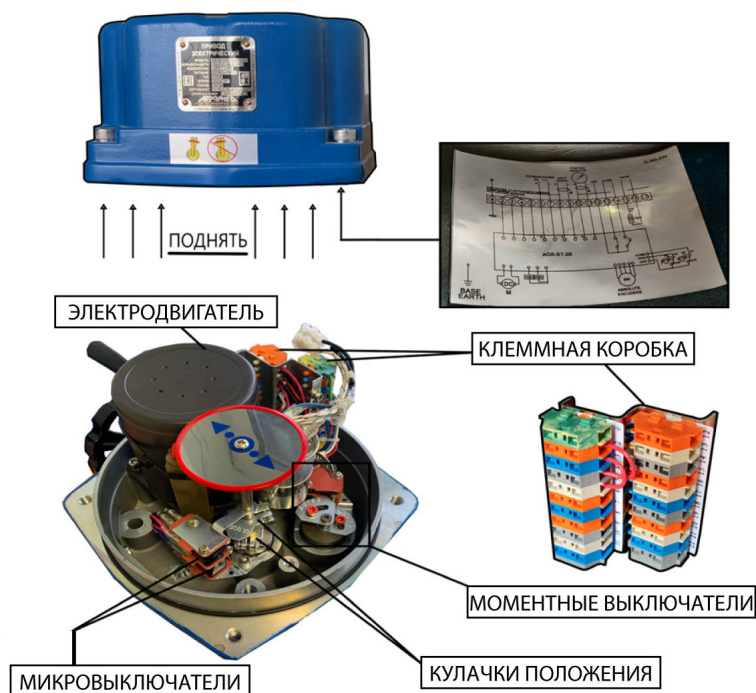
Применяйте водонепроницаемую конструкцию при подключении проводов.

Порядок подключения проводов к клеммной коробке:

- ✓ снимите крышку корпуса;
- ✓ отожмите металлический язычок в ячейке клеммной колодки;
- ✓ вставьте провода в клеммы в соответствии со схемой подключения.

После подключения питания вернуть крышку корпуса в исходное положение и затянуть болты. На рисунке 7 показан общий вид внутренних элементов, нахождение электросхемы подключения конкретной модели электропривода и нахождение клеммной колодки внутри электропривода.

Рисунок 7



Примечание – На обратной стороне крышки каждой модели электропривода серии AR11E.Ех вклеена схема подключения, относящаяся к данной модели.

6. ИНДИКАЦИЯ

6.1. Визуальный индикатор (механический указатель положения)

Визуальный индикатор (механический указатель положения) расположен на верхней крышке в прозрачном смотровом окне и служит для непрерывного отслеживания положения электропривода и арматуры (рисунок 8).

Визуальный индикатор показывает, находится ли электропривод непосредственно в движении (индикация хода), либо показывает достижение им одного из конечных положений (ОТКРЫТО либо ЗАКРЫТО).

Визуальный индикатор включает в себя:

- ✓ Указательный диск (Рисунок 8 поз.1);
- ✓ Стрелка указателя (Рисунок 8 поз.2);
- ✓ Положение ОТКРЫТО (Рисунок 8 поз.3);
- ✓ Положение ЗАКРЫТО (Рисунок 8 поз.4).



6.2. Сигналы обратной связи (сигналы от электропривода)

В электроприводах серии AR11E.Ех установлены микровыключатели, имеющие тип переключения SPDT (Single Pole, Double Throw). Данный тип выключателей имеет одну группу контактов (общий контакт переключается между двумя другими контактами). Максимальное входное напряжение переменного тока микровыключателя равно 250В, максимальное значение переменного тока равно 10А.

Микровыключатели выдают сигнал обратной связи при достижении арматуры конечных положений (ОТКРЫТО/ЗАКРЫТО).

Электроприводы серии AR11E.Ех могут комплектоваться потенциометром. Принцип работы потенциометра основан на зависимости выходного сопротивления от перемещения втулки. Потенциометр дает возможность отслеживать положение запорного элемента арматуры. Резистивный выход потенциометра от 0 до 1000 Ом.

7. УПРАВЛЕНИЕ

7.1. Управление электроприводом в ручном режиме

ИНФОРМАЦИЯ: На корпусе электроприводов серии AR11E.Ех находится штурвал для ручного управления (Рисунок 9).



Для использования электропривода в ручном режиме необходимо перевести ручку переключения в ручной режим (позиция ручки «HAND»).

После перевода электропривода в ручной режим, управление арматурой осуществляется путем поворота



штурвала. Направление перемещения обозначено на штурвале (рисунок 10).

Рисунок 10



Контроль положения осуществляется по визуальному индикатору, расположенному на крышке (Рисунок 8).

После завершения процесса управления электроприводом в ручном режиме, нет необходимости переводить ручку переключения в автоматический режим (позиция ручки «AUTO»). После подачи питания на электропривод, рычаг сам перейдет в позицию "AUTO".

Примечание – Избегайте применения чрезмерных усилий во избежание повреждения внутренних деталей и частей привода.

7.2. Автоматический режим управления

Автоматическое управление электроприводом осуществляется с рабочего места оператора после выполнения мероприятий по вводу устройства в эксплуатацию (смотри раздел 8).

УВЕДОМЛЕНИЕ

Неправильное подключение питающей сети или настройка концевых выключателей может привести к повреждению арматуры и электропривода.

8. ВВОД В ЭКСПЛУАТАЦИЮ

Электроприводы серии AR11.Ex поставляются с настроенными механическими ограничителями и концевыми выключателями.

В случае необходимости дополнительной настройки или регулировки механического ограничителя или концевых выключателей, необходимо внимательно ознакомиться и выполнить указания, описанные в подразделах 8.1 и 8.2.

8.1. Настройка механического ограничителя.

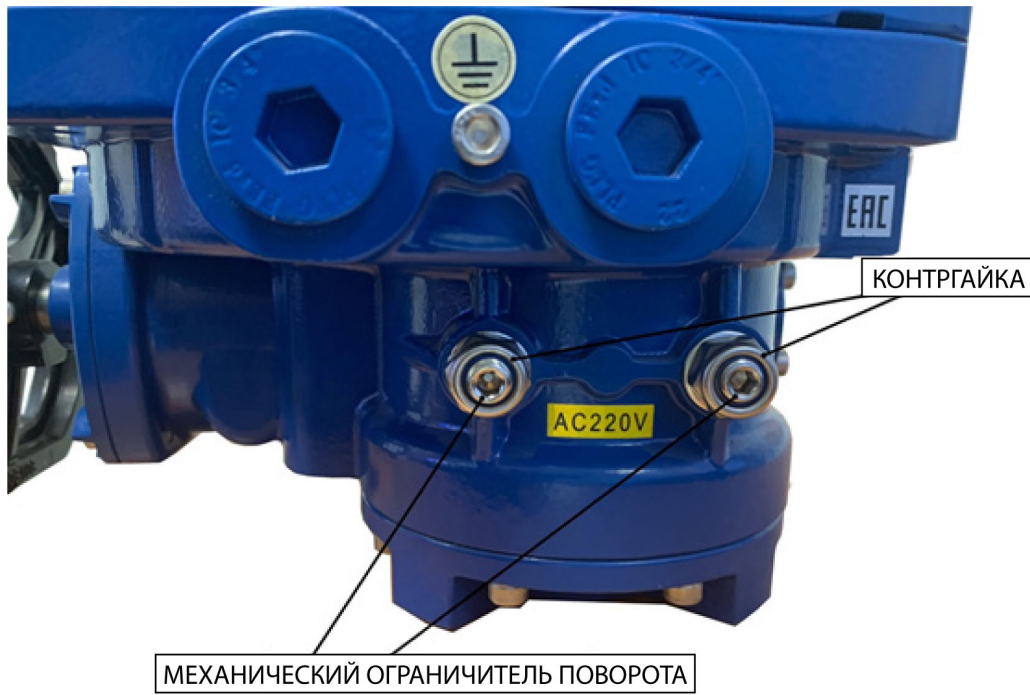
Для регулировки механического ограничителя необходимо выполнить следующие действия:

- ✓ ослабить контргайки и механические ограничители поворота (рисунок 11);
- ✓ перевести рычаг переключения в позицию «HAND» (рисунок 9);
- ✓ перевести устройство в положение полного закрытия путем поворота штурвала, положение контролировать по визуальному индикатору (рисунок 8);
- ✓ поверните шпильки, пока не коснитесь веерообразной шестерни, находящейся внутри электропривода;
- ✓ поверните штурвал два раза против часовой стрелки;
- ✓ плотно затяните контргайки (рисунок 20).

Выше описаны действия для установки и регулировки полностью закрытого положения привода. Для установки и регулировки полностью открытого положения необходимо выполнить аналогичные действия.



Рисунок 11



8.2. Настройка конечных выключателей

Перед настройкой конечных выключателей необходимо перевести электропривод в полностью закрытое положение и отключить от сети питания.

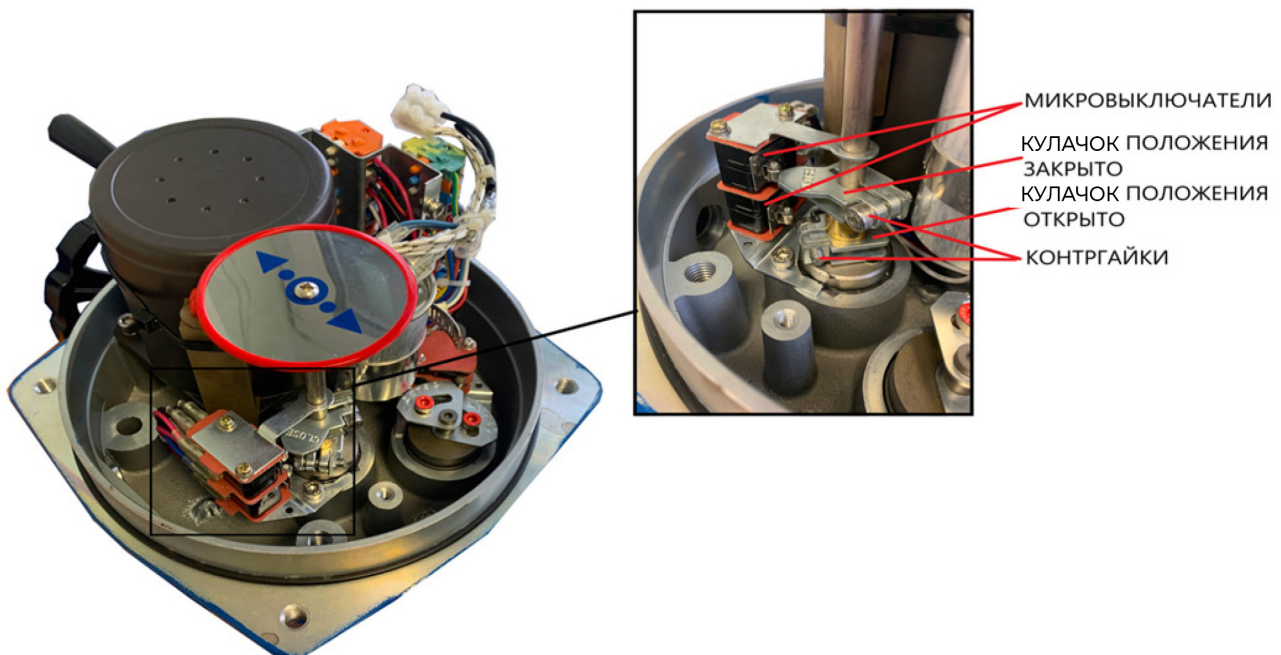
Для регулировки и настройки конечных выключателей необходимо выполнить следующие действия:

- ✓ переведите электропривод в полностью закрытое положение при помощи штурвала (управление электроприводом описано в разделе 7);
- ✓ при помощи шестигранника ослабить контргайки;
- ✓ поверните кулачок до касания ролика конечных выключателей;
- ✓ закрутите контргайку, закрепив новое положение кулачка положения.

Концевые выключатели, контргайки и кулачки положения представлены на рисунке 12.

Выше описаны действия для установки и регулировки полностью закрытого положения привода. Для установки и регулировки полностью открытого положения необходимо выполнить аналогичные действия.

Рисунок 12



8.3. Настройка моментных выключателей

Система моментных выключателей, представленная на рисунке 13, состоит из двух кулачков, связанных с пружиной, передающей крутящий момент. При превышении максимального значения крутящего момента, срабатывает моментный выключатель, и привод экстренно останавливается.

Моментные выключатели устанавливаются и настраиваются предприятием изготовителем.

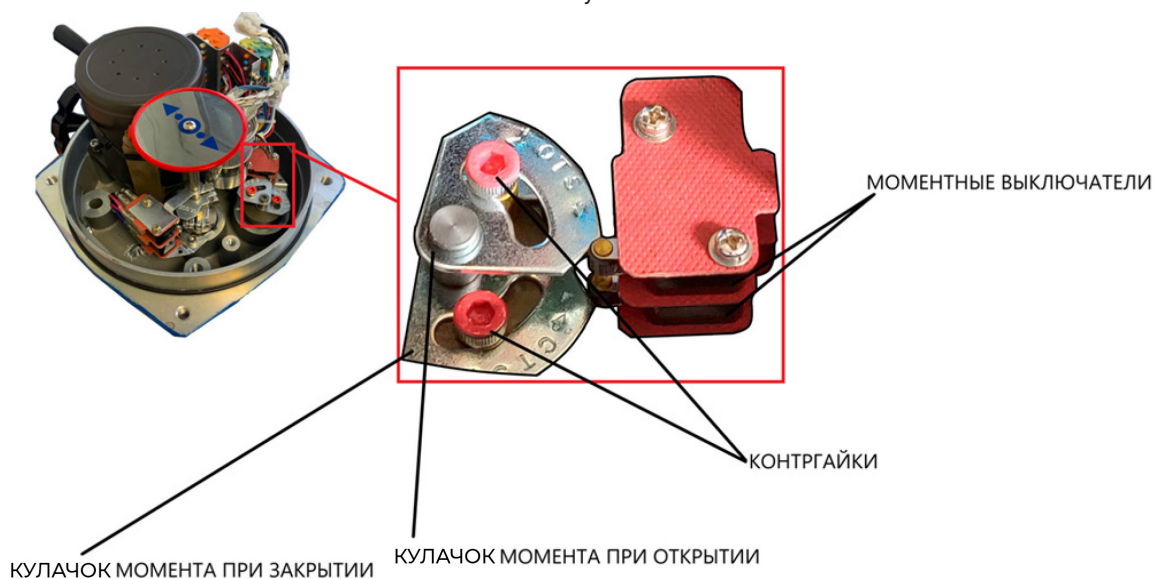
Если необходима повторная настройка, необходимо проконсультироваться с представительством компании «АРХИМЕД».

ВНИМАНИЕ НЕ УСТАНОВЛИВАЙТЕ ПЕРЕКЛЮЧАТЕЛЬ КРУТЯЩЕГО МОМЕНТА НА ЗНАЧЕНИЕ, ПРЕВЫШАЮЩЕЕ МАКСИМАЛЬНОЕ ЗНАЧЕНИЕ, УКАЗАННОЕ ПРОИЗВОДИТЕЛЕМ.

Для настройки моментных выключателей без регулировки пружины необходимо выполнить следующие действия:

- ✓ при помощи шестигранника ослабить контргайки;
- ✓ переместить кулачок в направлении моментного выключателя;
- ✓ закрутить контргайку, закрепив новое положение кулачка.

Рисунок 13



8.4. Настройка потенциометра

Потенциометр, используется в качестве выходного сигнала обратной связи, имеет 3 клеммы. Клемма 2 подключается к ползуну потенциометра. 1 подключается к клемме, сопротивление которой уменьшается между ползуном при открывании привода. 3 подключается к клемме, сопротивление которой уменьшается между ползуном, когда привод закрывается. (Примечание: сопротивление потенциометра не должно быть отрицательным, явление «прыжка».) Поверните клапан в полностью открытое положение вручную, пока конечный выключатель не переместится, измерьте с помощью мультиметра, отрегулируйте сопротивление между 2 и 1 в интервале 35-60 Ω. Если показания не соответствуют требуемым значениям, поворачивайте механизм ведущей шестерни потенциометра до получения нужного результата.

8.5. Настройка визуального индикатора

Установите клапан в полностью закрытое положение, ослабьте винты на смотровом окне, поверните смотровое стекло, чтобы выровнять указатель направления с помощью стрелки индикатора. Затем затяните винты. (Примечание: панель визуального индикатора настроена на заводе).

9. ПРОБНЫЙ ПУСК

Пробный пуск выполняется только после окончания всех вышеуказанных работ по настройке и регулировке конечных выключателей.

Если электропривод подключен к трехфазной системе питания, то необходимо проверить направление вращения электропривода, для этого:



- ✓ подключите электропривод;
- ✓ установите среднее положение электропривода между положениями ОТКРЫТО и ЗАКРЫТО;
- ✓ включите электричество и подайте входящий сигнал на открытие.

Если вращение электропривода соответствует поданному сигналу, то подключение считается верным. В противном случае необходимо изменить фазировку, поменяв местами клеммы 2 и 3.

9.1. Ручное управление

Перед пробным запуском электропривода в режиме ручного управления необходимо убедиться в отсутствии питания электропривода. Переведите ручку переключения в позицию «HAND». Визуальный индикатор приходит в движение при вращении штурвала, что соответствует открытию или закрытию клапана.

9.2. Автоматическое управление

Прежде чем подключить питание к устройству, необходимо проверить выполнение пунктов, представленных в таблице 2. начального положения привода и начального положения клапана.

Таблица 2

Начальное положение арматуры и привода совпадают
Электрическое подключение соответствует схеме на данный привод
Все питающие кабели не имеют нарушений целостности оболочки
После удовлетворительного осмотра подавайте электропитание.

Во время работы устройства необходимо выполнить следующие пункты:

- ✓ периодически проводить проверку электрического подключения, электроснабжения, управляющего сигнала;
- ✓ исключить внесение изменений в электрическую схему электропривода;
- ✓ исключить замену электропроводки привода.

ВНИМАНИЕ НЕПРАВИЛЬНОЕ НАПРАВЛЕНИЕ ВРАЩЕНИЯ МОЖЕТ ПРИВЕСТИ К ПОВРЕЖДЕНИЮ КАК ЭЛЕКТРОПРИВОДА, ТАК И АРМАТУРЫ!

10. ВОЗМОЖНЫЕ НЕИСПРАВНОСТИ И ПЕРЕЧЕНЬ КРИТИЧЕСКИХ ОТКАЗОВ

Возможные неисправности представлены в таблице 3.

Таблица 3

Описание неисправности	Возможные причины возникновения	Рекомендации по устранению
При переключении переключателя ОТКРЫТЬ / ЗАКРЫТЬ на пульте управления электропривод не работает	1. Ошибка подключения 2. Неисправна силовая электрическая цепь или пускатель электропривода с трёхфазным питанием. 3. Неисправен электродвигатель	1. Проверить схему подключения 2. Проверить силовую цепь и пускатель электропривода с трёхфазным питанием и устранить неисправность. 3. Заменить электродвигатель.
При достижении затвором арматуры положения ЗАКРЫТО или ОТКРЫТО электродвигатель не отключается.	1. Не отрегулировано или не настроено положение кулачков конечных микровыключателей закрытия (открытия). 2. Конечный микровыключатель закрытия (открытия) сломан.	1. Отрегулировать положения кулачков конечных микровыключателей закрытия (открытия) и надёжно закрепить их. 2. Заменить концевой микровыключатель закрытия (открытия).
Электродвигатель работает, но нет вращения выходного вала.	Нет зацепления в червячной паре силовой передачи. Вышел из строя механизм редуктора.	Отремонтировать или заменить редуктор или червячную пару.
Во время хода на закрытие/ открытие арматуры электропривод остановился.	Заклинивание штока затвора арматуры или подвижных частей электропривода.	Выключить электропривод, проверить пуск привода в обратном направлении, в котором произошло заклинивание. Если при повторном пуске произойдёт остановка электропривода, следует выявить и устранить неисправность.
Неполное закрытие затвора арматуры.	1. Недостаточен крутящий момент. 2. Между уплотнительными поверхностями затвора арматуры попали твёрдые частицы. 3. Не точно настроены кулачки конечных микровыключателей.	1. Подобрать привод с большим крутящим моментом, чем у арматуры на 20-25%. 2. Почистить внутреннюю полость арматуры. 3. Настроить кулачки конечных микровыключателей.

Перечень критических отказов, возможных ошибок персонала, приводящих к аварийным режимам работы агрегата, и действий, предотвращающих указанные ошибки.

- Потеря герметичности по отношению к внешней среде корпусных деталей;
- Потеря герметичности по отношению к внешней среде неподвижных соединений (соединение «корпус-крышка»,



Дизайн и характеристики могут быть изменены без предварительного уведомления. Все права защищены © ARHME.ZAK

присоединение к редуктору, в резьбовых соединениях заглушек или кабельных вводов);

- Нагрев корпуса привода свыше заявленного, вследствие перегрева электромотора;
- Невыполнение функции «открытие-закрытие».

К критическим отказам электроприводов AR11E.Ex может привести:

- ✔ повреждения оболочки;
- ✔ отсутствие уплотнительных колец в кабельных вводах, заглушках;
- ✔ отсутствие заземления агрегата;
- ✔ нарушений норм и условий эксплуатации привода.

Для предотвращения ошибок при подключении агрегата, обслуживающий персонал должен быть ознакомлен со схемой соединений и настоящим руководством по эксплуатации.

11. ПАРАМЕТРЫ ПРЕДЕЛЬНЫХ СОСТОЯНИЙ

КАТЕГОРИЧЕСКИ ЗАПРЕЩАЕТСЯ эксплуатировать электропривод AR11E.Ex при:

- ✔ механических повреждениях корпуса, крышки, оболочки кабельных вводов;
- ✔ неправильной работе привода, связанной с наличием внутри корпуса посторонних звуков, скрежета, случаев задымления, неконтролируемых включений/отключений;
- ✔ отсутствии хотя бы одного винта для крепления крышек к корпусу;
- ✔ отсутствии или повреждении резиновых уплотнений в кабельных вводах;
- ✔ отсутствии заземления.

12. СРЕДСТВА ОБЕСПЕЧЕНИЯ ЗАЩИТЫ И МАРКИРОВКА

Все электроприводы серии AR11E.Ex изготовлены во взрывозащищенном исполнении 1Ex db IIC T5 Gb X

Взрывозащищенность электроприводов серии AR11E.Ex обеспечивается заключением электрических частей в герметичную оболочку, конструкция и внутренние элементы которой исключают проникновение пыли и нагрев внешней оболочки привода до температур, способных воспламенить окружающую взрывоопасную среду (пыль). Также внутри корпуса электроприводов серии AR11E.Ex нагревательный элемент, предотвращающий образование конденсата и тем самым исключается возможность взрыва.

На верхней крышке корпуса имеется табличка – «Открывать, отключив от сети», а внутри съемной крышки корпуса вклеена схема электрических подключений, относящаяся к данной модели электропривода. На корпусе привода также присутствует фирменная табличка с маркировкой защиты.

Применяемые при изготовлении электроприводов материалы обеспечивают электростатическую и фрикционную искробезопасность. Корпус и крышка испытаны в соответствии с требованиями ГОСТ 31610.0-2014 (IEC 60079-0:2011).

Кабельное подключение выполняется в виде двух отверстий с резьбовым соединением NPT 3/4". Для предотвращения проникания пыли и жидкости при транспортировке и хранении электропривода отверстия закрывают металлическими резьбовыми заглушками.

Крепление плоских взрывонепроницаемых соединений осуществляется не выпадающими болтами, которые защищены от самовинчивания пружинными шайбами.

Электрооборудование защищено встроенными тепловыми защитными устройствами для предотвращения перегрева внутренних элементов (термореле), они также полностью защищают оборудование от превышения максимальной температуры поверхности.

Маркировка приводов содержит информацию о наименовании предприятия – изготовителя, его логотип, наименование изделия, модель, техническую информацию, дату изготовления, серийный номер.

Маркировка имеет единый знак обращения продукции на рынке Евразийского экономического союза «ЕАС», специальный знак взрывобезопасности «Ex» и номер сертификата соответствия TP TC 012/2011 «О безопасности оборудования для работы во взрывоопасных средах».

Знак X в маркировке взрывозащиты электроприводов указывает на специальные условия безопасного применения, заключающиеся в следующем:

- оборудование должно эксплуатироваться в диапазоне температур окружающей среды, указанном в эксплуатационной документации и на табличке изделия;
- монтаж осуществлять при температуре окружающей среды не ниже минус 20°C;
- запрещается включать оборудование при температуре окружающей среды ниже минус 20°C без использования



встроенных обогревателей, обеспечивающих температуру оболочки привода не ниже минус 20°C.

- если оболочка привода по какой-либо причине охладилась ниже минус 20°C, то включать оборудование запрещено без предварительного нагрева оболочки до температуры выше -20°C;

- запрещается эксплуатация незаземлённого оборудования;

- запрещается подвергать изделие механическим ударам, сверхвысоким динамическим нагрузкам;

- запрещается проводить любые работы по обслуживанию и ремонту оборудования, находящегося под напряжением, в присутствии взрывоопасной среды, а также подавать на вход напряжение, превышающее значения, указанные в паспорте для данного типа устройств;

- запрещается эксплуатировать устройства в условиях действия внешних агрессивных факторов;

- температура поверхности, на которую устанавливается привод и температура вала управления, подключаемого к приводу, не должна превышать +70 °С

- применяемое дополнительное оборудование должно быть взрывозащищённого исполнения, иметь действующие сертификаты соответствия требованиям технического регламента Таможенного союза «О безопасности оборудования для работы во взрывоопасных средах» (ТР ТС 012/2011) с уровнем взрывозащиты, подгруппой газа, температурным классом и диапазоном температуры окружающей среды при эксплуатации, допускающим применение такого оборудования в соответствии с маркировкой взрывозащиты электроприводов;

- при техническом обслуживании корпус электропривода протирать влажной чистой ветошью;

- приводы должны устанавливаться в местах, исключающих возможность накопления зарядов статического электричества на корпусе.

Потребитель должен соблюдать назначенный срок службы оборудования, в течение которого гарантируется сохранность параметров взрывозащиты, установленных изготовителем.

13. ТЕХНИЧЕСКОЕ ОБСЛУЖИВАНИЕ И УХОД

Все работы по монтажу, наладке, эксплуатации и техническому обслуживанию электроприводов должны выполняться с соблюдением действующих инструкций, специалистами, изучившими техническую документацию, конструкцию, особенности электроприводов и имеющими соответствующую квалификационную группу по технике безопасности.

С целью поддержания электропривода в рабочем состоянии для постоянной эксплуатации во взрывоопасной зоне необходимы регулярные периодические проверки или непрерывное визуальное наблюдение со стороны квалифицированного персонала. Интервал между периодическими проверками, без осуществления экспертизы, не более двух лет. Оборудование не требует специального технического обслуживания.

Корпус электропривода следует содержать в чистоте, очищать от скоплений пыли и вредных веществ, способных вызвать избыточное повышение температуры. При техническом обслуживании корпус протирать влажной чистой ветошью. На корпусе оборудования должна быть этикетка с предупредительной надписью: ПРЕДУПРЕЖДЕНИЕ! ОТКРЫВАТЬ, ОТКЛЮЧИВ ОТ СЕТИ! В случае большой вибрации привода необходима регулярная протяжка крепёжных винтов корпуса.

Поскольку специальная смазка внутри корпуса долговечна, и имеет хорошую износостойкость, потребности в обслуживании и дополнительной смазке нет;

Если арматура используется не часто, рекомендуется периодически включать и проверять работу электропривода (не реже 1 раза в 3 месяца).

В случае необходимости ремонт должен осуществляться квалифицированным персоналом. Все заменяемые детали и узлы должны быть только оригинального производства и соответствовать технической документации.

Гарантийное и пост гарантийное обслуживание взрывозащищённого электропривода осуществляется специалистами компании «АРХИМЕД».

14. ДЕМОНТАЖ И УТИЛИЗАЦИЯ

По окончании срока службы электрические приводы, а также детали и узлы с истекшим сроком хранения или вышедшие из строя в процессе эксплуатации подлежат разборке и передаче на переработку соответствующим организациям.



15. НАЗНАЧЕННЫЕ ПОКАЗАТЕЛИ СРОКА СЛУЖБЫ

Эксплуатационный режим нагрузки составляет 75% от общего времени пользования. Назначенное количество циклов на отказ электрического привода составляет 25000 циклов.

Назначенный срок службы 15 лет.

16. ГАРАНТИЯ ИЗГОТОВИТЕЛЯ

Изготовитель гарантирует соответствие электроприводов параметрам, изложенным в данном документе при соблюдении потребителем условий транспортировки, хранения, монтажа и эксплуатации.

Гарантийный срок хранения – 18 месяцев с момента отгрузки потребителю.

Гарантийный срок эксплуатации – 12 месяца со дня ввода в эксплуатацию, но в пределах гарантийного срока хранения. В период гарантийного срока эксплуатации устранение неисправностей (дефектов) в электроприводах производит предприятие-изготовитель.

Предприятие-изготовитель устраняет дефекты в электроприводе и ремонтирует его при соблюдении потребителем условий транспортировки, хранения, монтажа и эксплуатации, указанных в данном документе, а также при правильном заполнении формуляра на электропривод.

При нарушении правил эксплуатации предприятие-изготовитель оставляет за собой право снять электропривод с гарантии.

17. ТЕХНИЧЕСКИЕ ХАРАКТЕРИСТИКИ, ВНЕШНИЙ ВИД, ГАБАРИТНЫЕ И ПРИСОЕДИНИТЕЛЬНЫЕ РАЗМЕРЫ ЭЛЕКТРОПРИВОДОВ СЕРИИ AR11E.Ex

17.1. AR11E005.Ex- AR11E120.Ex Габаритные и присоединительные размеры

Габаритные и присоединительные размеры электроприводов AR11E005.Ex - AR11E120.Ex представлены на рисунке 14 и таблице 4.

Рисунок 14

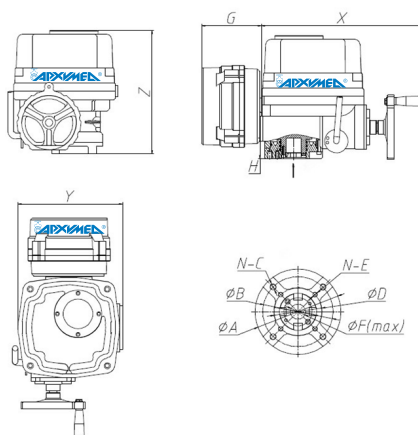


Таблица 4

Модель	X	Y	Z	ØA	ØB	N-C	ØD	N-E	ØF	G	H
AR11E005.Ex	260	161	236	Ø90	Ø70	4-M8	Ø50	4-M6	Ø20	140	40
AR11E008.Ex	260	161	236	Ø90	Ø70	4-M8	—	—	Ø20	140	40
AR11E010.Ex	260	161	236	Ø90	Ø70	4-M8	—	—	Ø20	140	40
AR11E015.Ex	351	227	270	Ø125	Ø102	4-M10	Ø70	4-M8	Ø22	140	45
AR11E020.Ex	351	227	270	Ø125	Ø102	4-M10	Ø70	4-M8	Ø22	140	45
AR11E030.Ex	367	242	290	Ø150	Ø125	4-M12	Ø102	4-M10	Ø35	140	55
AR11E050.Ex	367	242	290	Ø150	Ø125	4-M12	Ø102	4-M10	Ø35	140	55
AR11E060.Ex	367	242	290	Ø150	Ø125	4-M12	Ø102	4-M10	Ø35	140	55
AR11E080.Ex	410	276	330	Ø180	Ø140	4-M16	Ø125	4-M12	Ø45	140	65
AR11E120 .Ex	410	276	330	Ø180	Ø140	4-M16	Ø125	4-M12	Ø45	140	65



17.2. AR11E150.Ex - AR11E600.Ex Габаритные и присоединительные размеры

Габаритные и присоединительные размеры электроприводов AR11E150.Ex - AR11E600.Ex представлены на рисунке 15 и таблице 5.

Рисунок 15

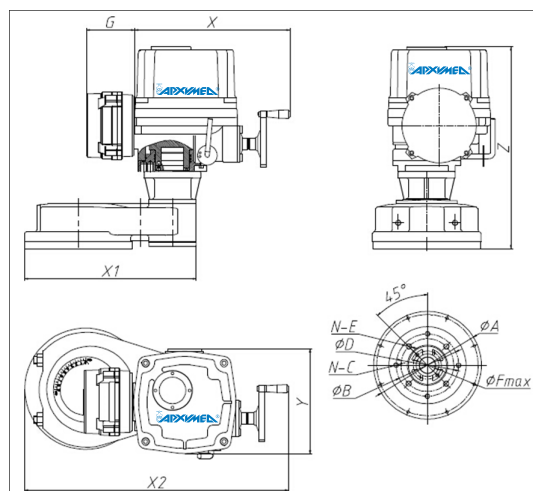


Таблица 5

Модель	X	Y	Z	ØA	ØB	N-C	ØD	N-E	ØF	G	X1
AR11E150.Ex	410	276	330	Ø285	Ø165	4-M18	Ø140	4-M16	Ø45	140	454
AR11E200.Ex	410	276	330	Ø285	Ø165	4-M18	Ø140	4-M16	Ø45	140	454
AR11E300.Ex	410	276	330	Ø285	Ø165	4-M18	Ø140	4-M16	Ø45	140	454
AR11E400.Ex	410	276	330	Ø285	Ø165	4-M18	Ø140	4-M16	Ø45	140	454
AR11E500.Ex	410	276	330	Ø285	Ø165	4-M18	Ø140	4-M16	Ø45	140	454
AR11E600.Ex	410	276	330	Ø285	Ø165	4-M18	Ø140	4-M16	Ø45	140	454

Дизайн и характеристики могут быть изменены без предварительного уведомления. Все права защищены ©AR11E.ZAZ



17.3. Технические характеристики электроприводов серии AR11E.Ex

Таблица 6

Рабочий режим	<p>Для режима «открыть/закрыть»</p> <ul style="list-style-type: none"> Кратковременный режим S2 – 15 мин. <p>Для режима «регулирование»:</p> <ul style="list-style-type: none"> Повторно-кратковременный режим S4 – ПВ 25 %
Корпус	Алюминиевый сплав, алюминиевая бронза, сталь, поликарбонат
Напряжение	<p>В базовом исполнении:</p> <ul style="list-style-type: none"> Однофазная сеть, 220 В/50 Гц, переменный ток <p>Опционально:</p> <ul style="list-style-type: none"> Трёхфазная сеть, 380/440 В., 50/60Гц, переменный ток Сеть постоянного тока, 24 В.
Управляющее напряжение	<p>В базовом исполнении</p> <ul style="list-style-type: none"> Однофазная сеть, 220 В/50 Гц, переменный ток <p>Опционально (в зависимости от напряжения питания)</p> <ul style="list-style-type: none"> Сеть постоянного тока, 24 В
Степень защиты IP	<p>В базовом исполнении</p> <ul style="list-style-type: none"> IP67 <p>Опционально</p> <ul style="list-style-type: none"> IP68 (до 2м. в течение не более 60 мин).
Электродвигатель	Асинхронный электродвигатель
Концевые выключатели	2 x SPDT, (откр/закр, 250В, 10А)
Дополнительный сигнальный концевой выключатель	2 x SPDT, (откр/закр, 250В, 10А)
Ограничитель усилия	Закр/откр в каждую сторону датчик SPDT, 250В, 10А
Термозащита электромотора	Внутренняя тепловая защита, отключение +115°C ±5°C/ включение +97°C ±5°C
Модули контроля положения	<p>Опционально</p> <ul style="list-style-type: none"> Потенциометр (POTE) резистивный выход в диапазоне 0-1000 Ом. Трансмиттер (TR) аналоговый выходной сигнал обратной связи (4-20 мА.) Трансмиттер (TR10) аналоговый выходной сигнал обратной связи (0-10В)
Модуль управления	<p>Опционально</p> <p>Позиционер (POSI) – режим регулирования аналоговый входной сигнал (4-20 мА.) аналоговый выходной сигнал обратной связи (4-20 мА.)</p> <p>Позиционер (POSI10) – режим регулирования аналоговый входной сигнал (0-10 В.) аналоговый выходной сигнал обратной связи (0-10 В.)</p> <p>Более подробная информация по функционалу модуля управления «позиционер», а также информация по его настройке – находится в руководстве по эксплуатации на позиционер.</p>

Примечание:

- Погрешность измерения потенциометра составляет ± 15%
- Точность выходного сигнала трансмиттера составляет 5%
- Точность позиционирования при регулировании составляет ±0,5% ... ±1,5%.

Дизайн и характеристики могут быть изменены без предварительного уведомления. Все права защищены. 1AR11E.Ex.2



17.4. Спецификация опций

Таблица 7

№	Опция	Примечание
1	Внешний модуль с ЖК-дисплеем	Серия AR11E...INT
2	Влагозащищённый привод IP68 (2 метра, 60 минут)	Серия AR11E...IP68
3	Блок потенциометра (1К-10К)	Серия AR11E...POTE
4	Блок пропорционального управления (упр. сигнал вход/выход 4-20mA DC, 1-5V/DC, 1-10V/DC)	Серия AR11E...POSI
5	Блок местного управления (переключатель откр./стоп/закр., переключатель местного/удалённого управления)	Серия AR11E...INT
6	Угол поворота 120°, 180°, 270°	Серия AR11E...180
7	Трёхпозиционное исполнение 0-45°-90°, 0-90°-180°	Серия AR11E...MID
8	Датчик положения (выходной сигнал 4-20mA пост. тока)	Серия AR11E...TR
9	Самовозврат при потере сигнала управления, напряжения	Серия AR11E...BAT
10	Управление по протоколу HART	Серия AR11E...HR
11	Управление по протоколу MODBUS	Серия AR11E...MOD
12	Низкотемпературное исполнение: $-40^{\circ}\text{C} \leq T_a \leq +70^{\circ}\text{C}$	Серия AR11E...LT
13	Сверхнизкотемпературное исполнение: $-60^{\circ} \leq T_a \leq +70^{\circ}\text{C}$	Серия AR11E...VLT
14	Высокоскоростной привод	Серия AR11E...QUI

17.5. Технические параметры электроприводов серии AR11E.Ex

Таблица 8

Модель	Макс. крутящий момент	Время	Вал привода		Номинальный ток(A)			Постоянный ток	Количество оборотов маховика дублера	Масса
			квадрат	макс Ø вала	переменный ток					
					однофазный	трёхфазный				
Нм	0-90°/сек	мм x мм	Ø, мм	220В	380В	440В	24В	N	Кг	
AR11E005.Ex	50	22	14x14	20	0,49	0,25	-	3,86	10	7,5
AR11E008.Ex	80	22	14x14	20	0,51	0,25	-	5,59	10	7,5
AR11E010.Ex	100	22	14x14	20	0,54	0,28	-	6,43	10	7,5
AR11E015.Ex	150	25	17x17	22	0,71	0,32	0,31	7,6	11	17,3
AR11E020.Ex	200	25	17x17	22	0,86	0,35	0,31	7,6	11	17,3
AR11E030.Ex	300	31	22x22	35	1,39	0,39	0,34	7,2	13,5	22
AR11E050.Ex	500	31	27x27	35	1,87	0,58	0,58	12,3	13,5	23
AR11E060.Ex	600	31	27x27	35	1,95	0,59	0,58	14,5	13,5	23
AR11E080.Ex	800	37	36x36	45	1,66	0,94	0,79	18,3	16,5	29
AR11E120.Ex	1200	37	36x36	45	1,98	1,07	0,81	13,7	16,5	29
AR11E150.Ex	1500	93	-	45	1,95	0,56	0,58	18,3	40,5	77
AR11E200.Ex	2000	112	-	45	1,76	0,86	0,79	18,3	49,5	83
AR11E300.Ex	3000	112	-	45	1,98	0,93	0,81	18,3	49,5	83
AR11E400.Ex	4000	185	-	45	1,72	0,94	0,81	-	82,5	83
AR11E500.Ex	5000	185	-	45	1,75	1,01	0,81	-	82,5	83
AR11E600.Ex	6000	185	-	45	2,31	1,07	0,81	-	82,5	83

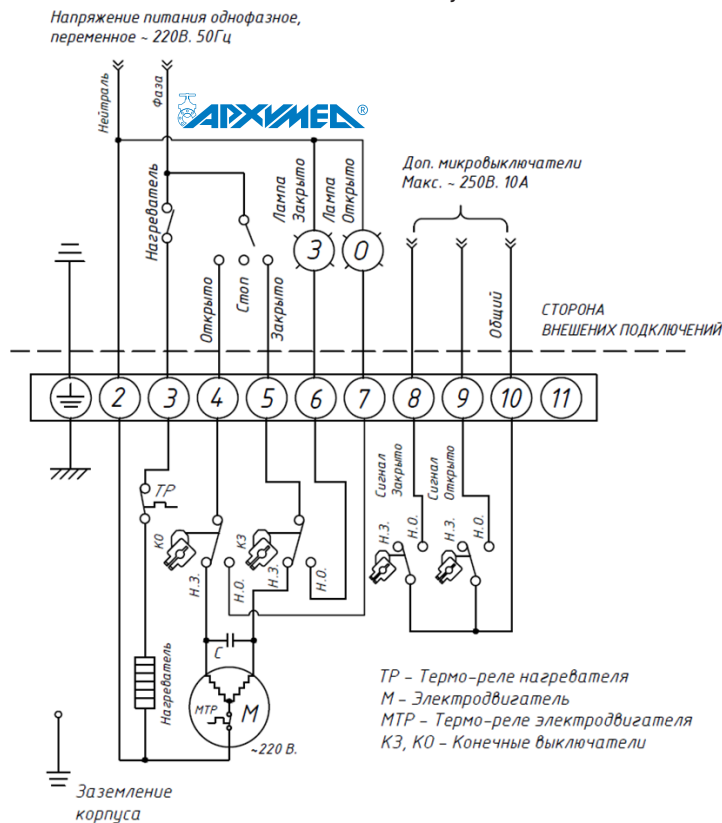
Дизайн и характеристики могут быть изменены без предварительного уведомления. Все права защищены © ARHIMED.ZAZ



18. ЭЛЕКТРИЧЕСКИЕ СХЕМЫ ПОДКЛЮЧЕНИЯ ЭЛЕКТРОПРИВОДОВ СЕРИИ AR11E.Ex

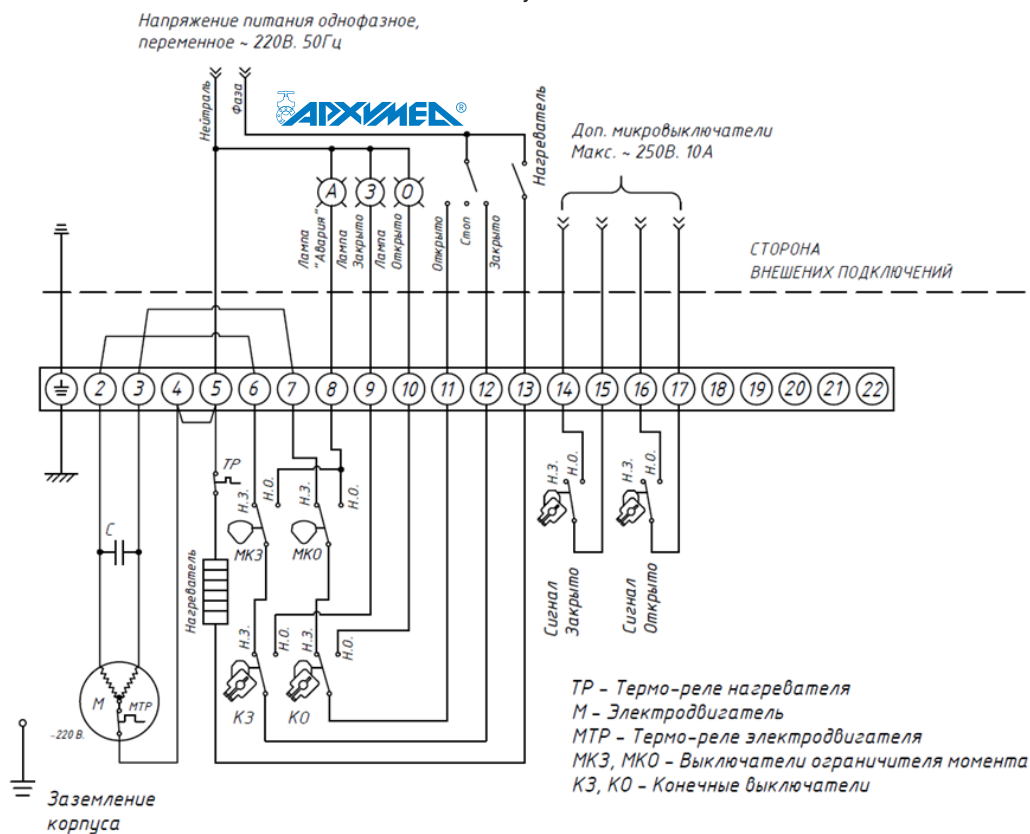
AR11E005.Ex - AR11E010.Ex 220 В., пер. тока/50 Гц, 1фазный (режим открыто/закрыто)

Рисунок 16



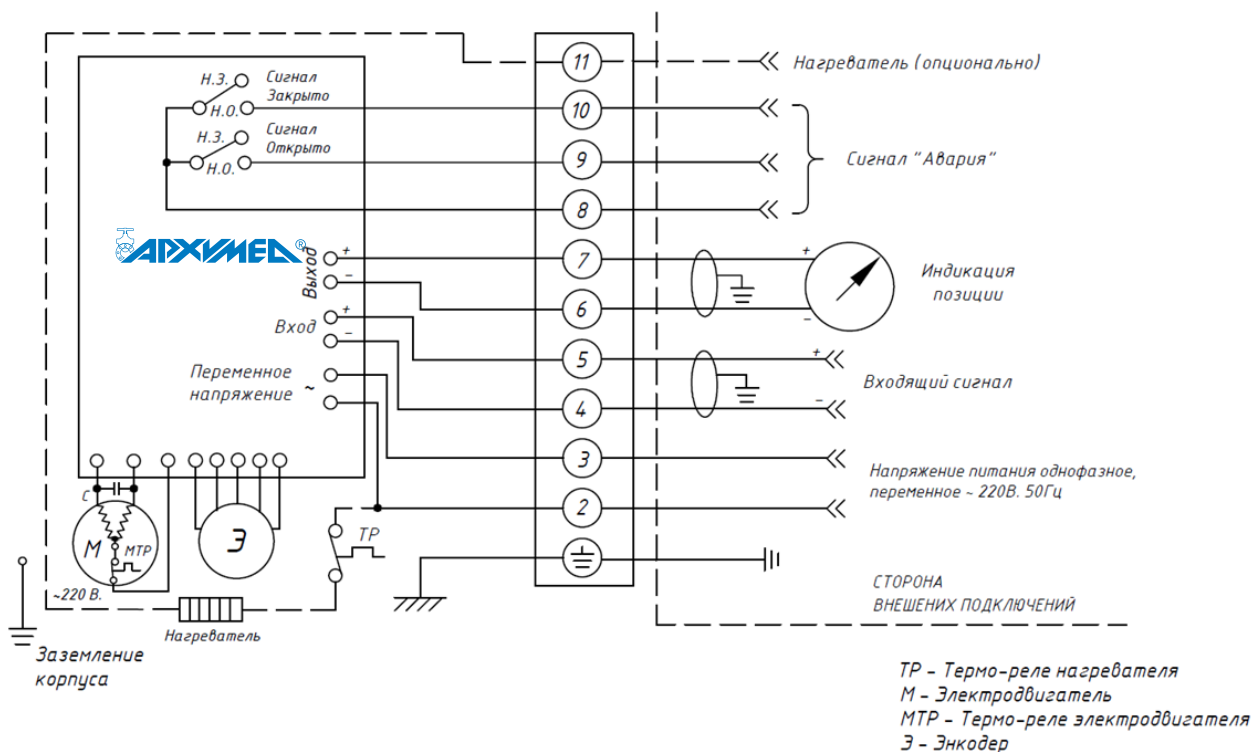
AR11E015.Ex - AR11E600.Ex 110/220 В пер. тока/50 Гц, 1фазный (режим двухпозиционный)

Рисунок 17



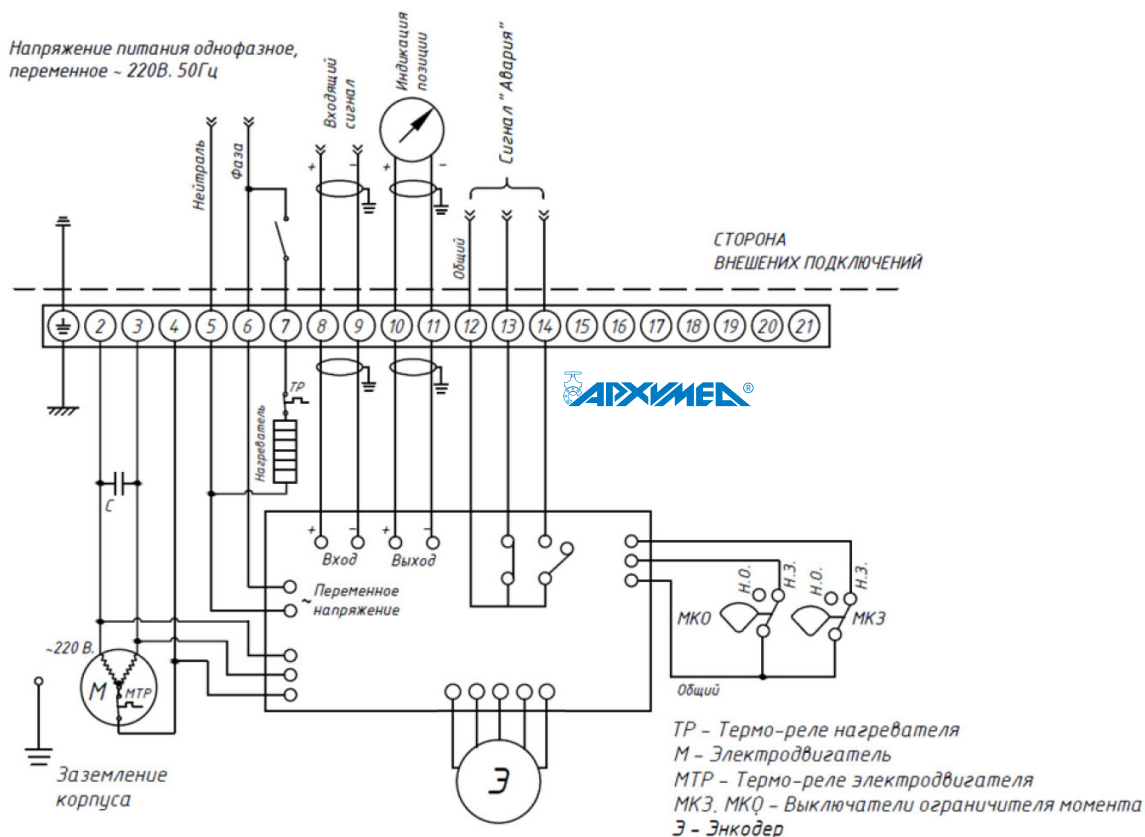
AR11E005.Ex - AR11E010.Ex 220 В пер. тока/50 Гц, 1фазный (режим регулирования)

Рисунок 18



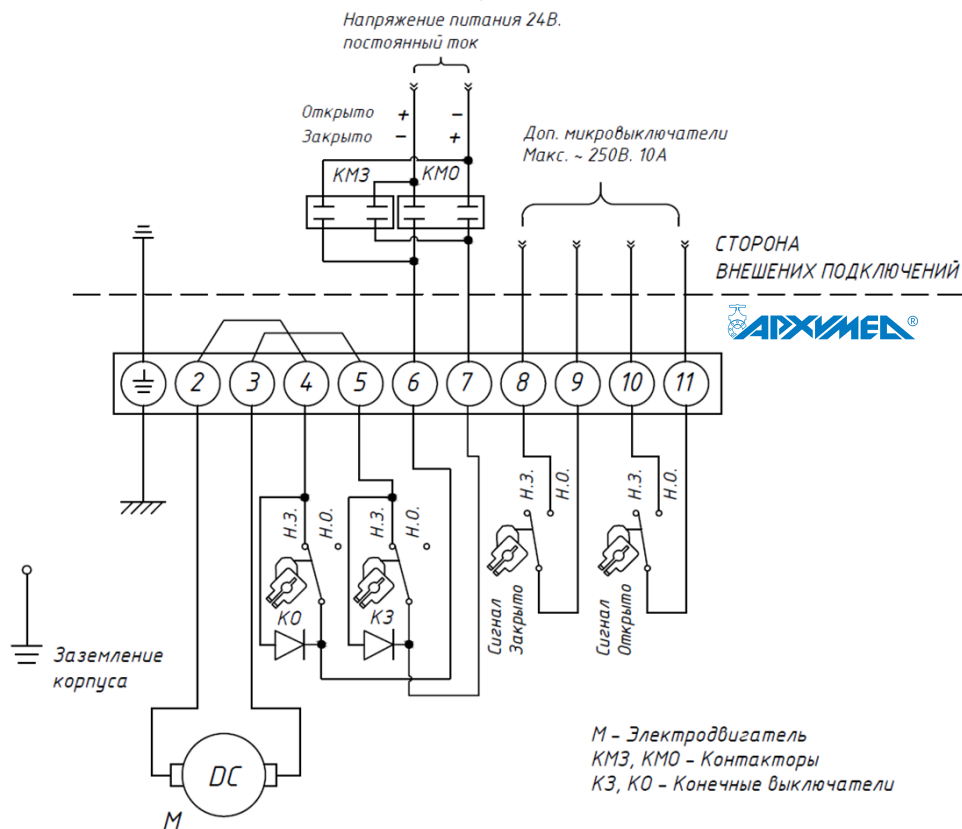
AR11E015.Ex - AR11E600.Ex 220 В пер. тока/50 Гц, 1фазный (режим регулирования)

Рисунок 19



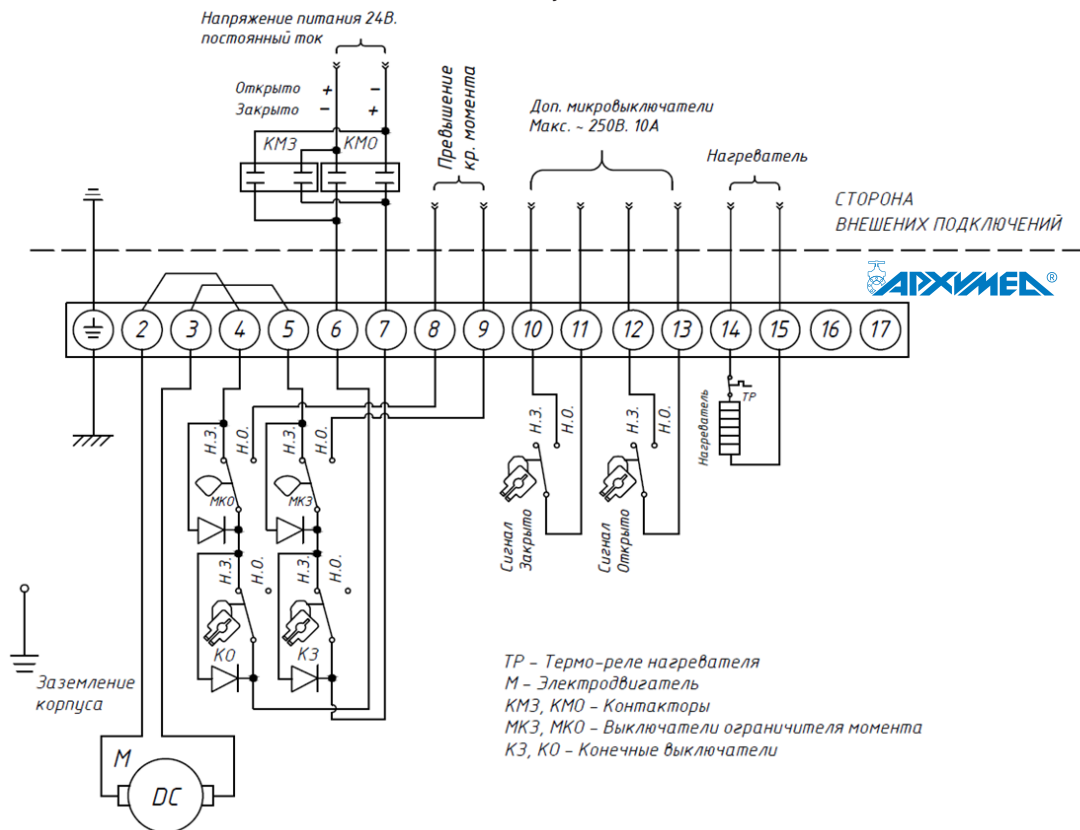
AR11E005.Ex - AR11E010.Ex 24 В пост. ток (режим двухпозиционный вкл./выкл.)

Рисунок 20



AR11E015.Ex - AR11E400.Ex 24 В пост. ток (режим двухпозиционный вкл./выкл.)

Рисунок 21

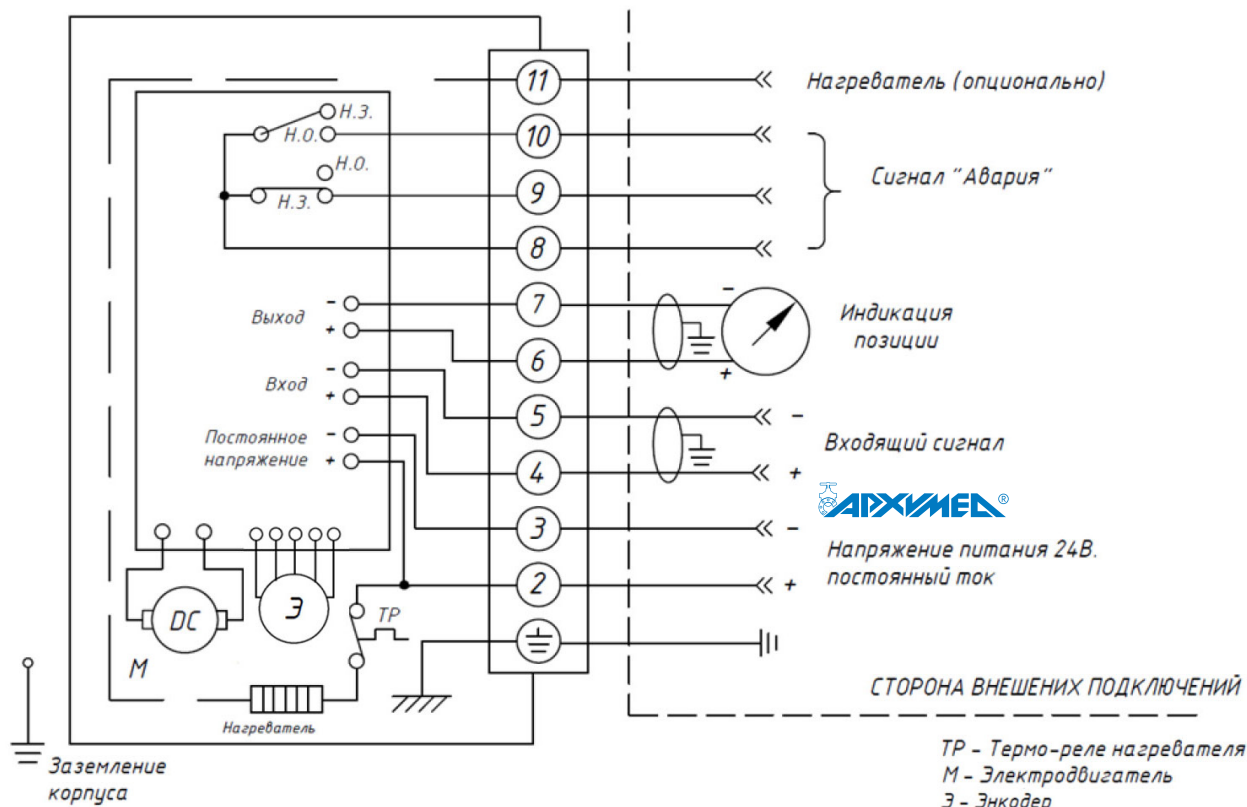


Дизайн и характеристики могут быть изменены без предварительного уведомления. Все права защищены. IARXIMED.Z



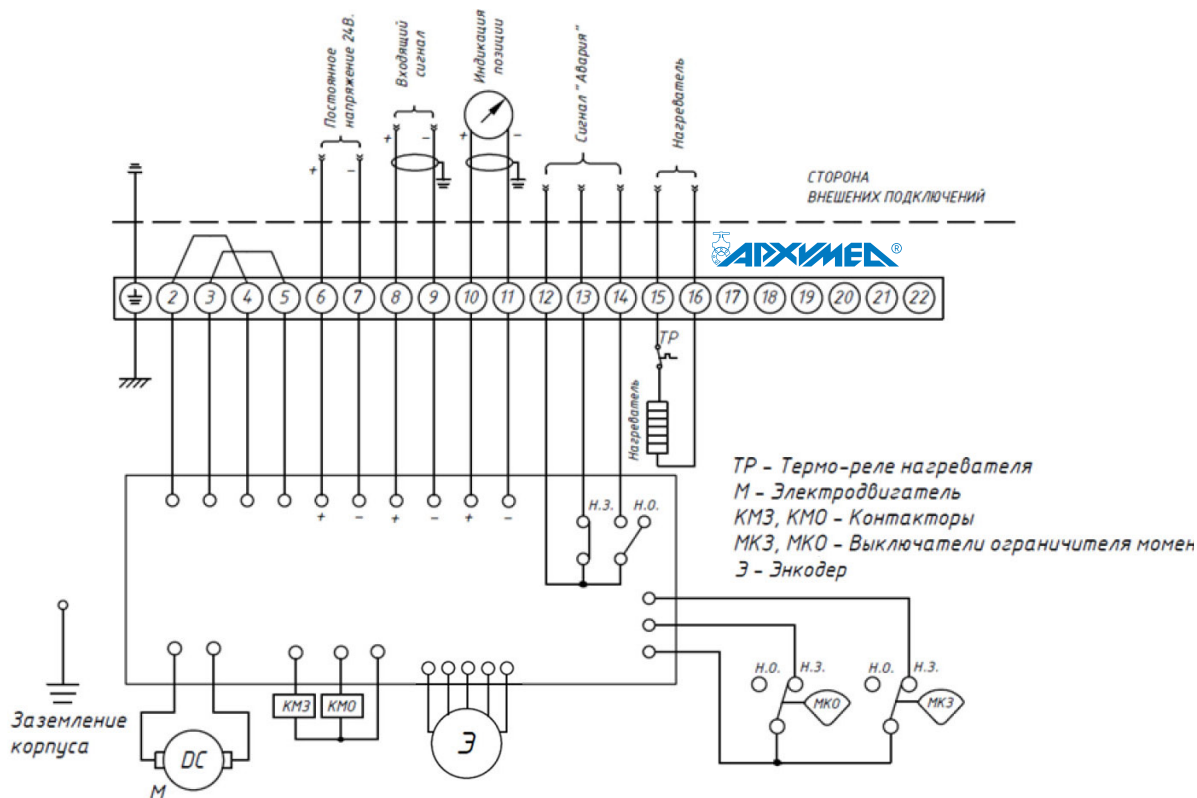
AR11E005.Ex - AR11E010.Ex 24 В пост. ток (режим регулирования)

Рисунок 22



AR11E015.Ex - AR11E600.Ex 24 В пост. ток (режим регулирования)

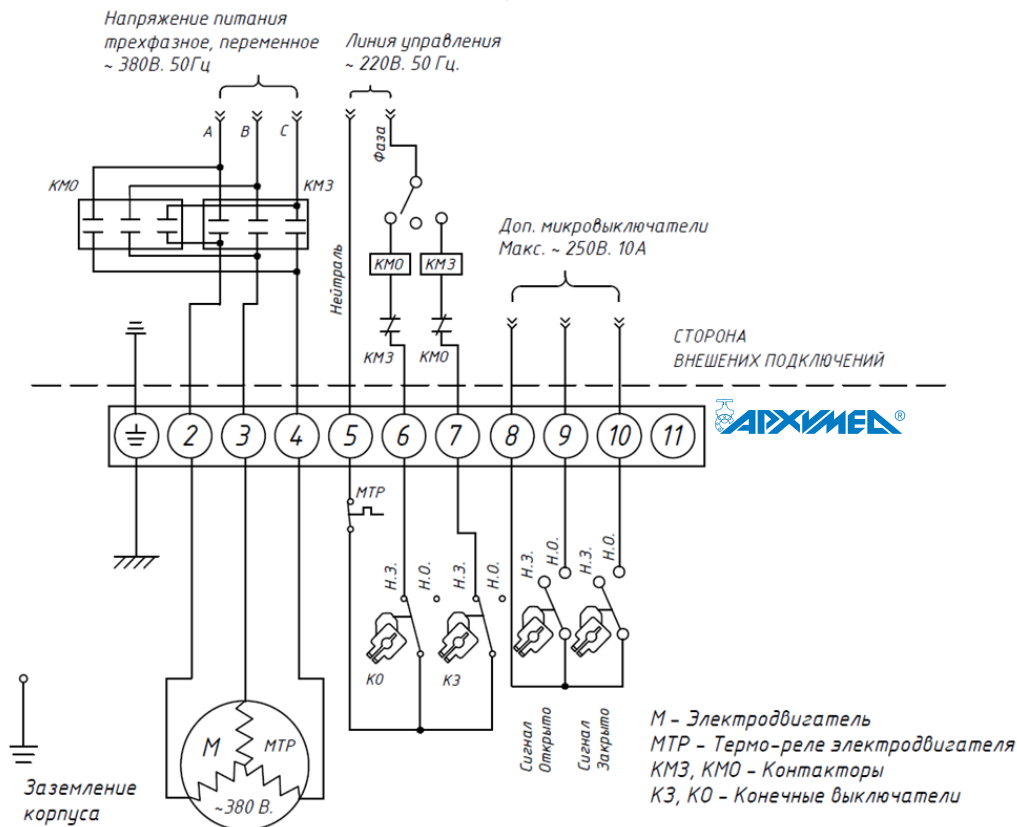
Рисунок 23



Дизайн и характеристики могут быть изменены без предварительного уведомления. Все права защищены © AR11E.24Z

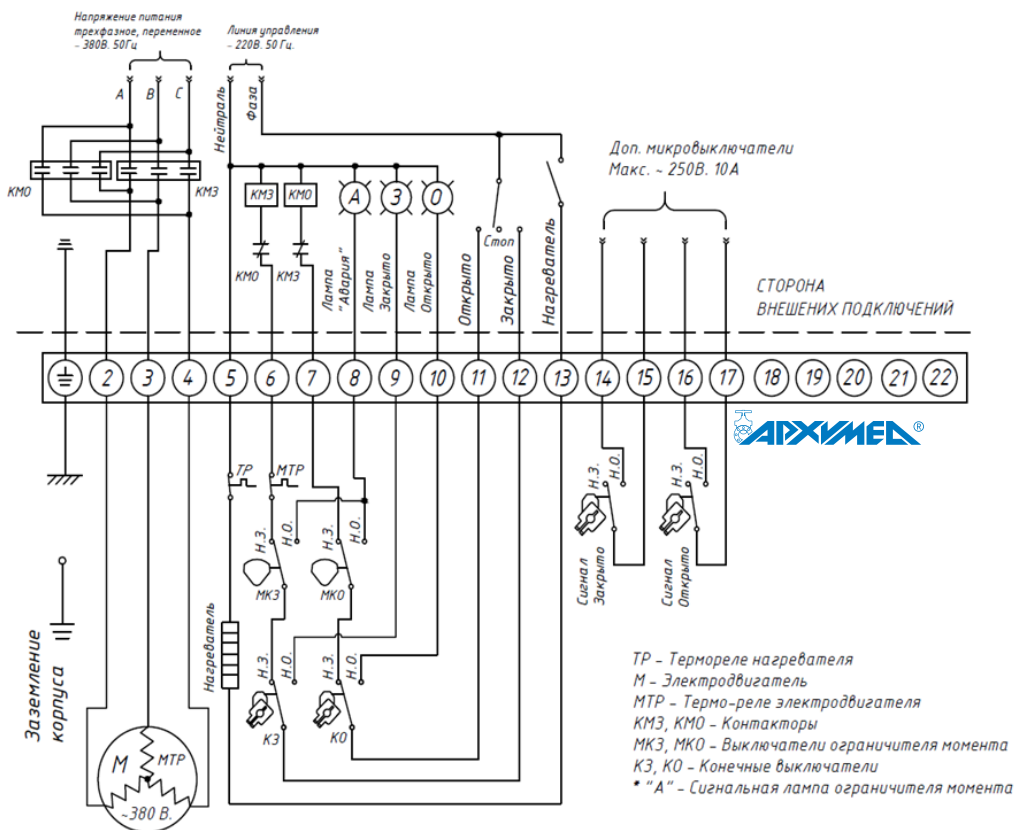
AR11E005.Ex - AR11E010.Ex 380/440 В пер. тока/50-60Гц, 3х фазный (Режим внешний контроль двухпозиционный)

Рисунок 24



AR11E015.Ex - AR11E600.Ex 380/440 В пер. тока/50-60Гц, 3х фазный (Режим внешний контроль двухпозиционный)

Рисунок 25

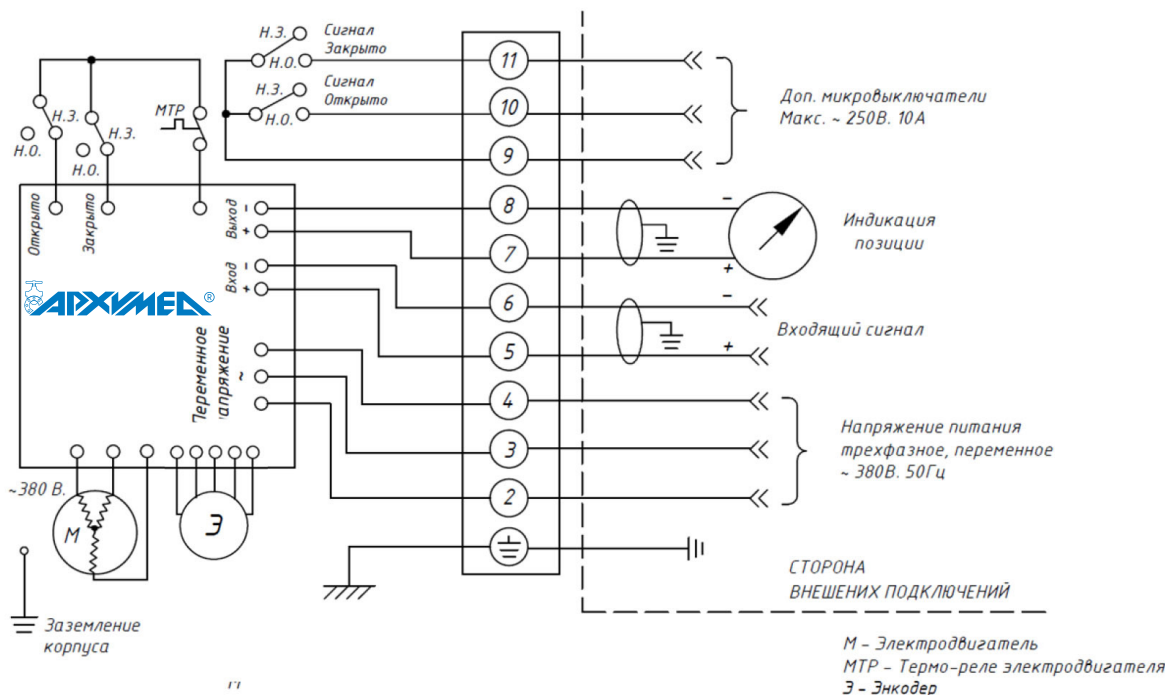


Дизайн и характеристики могут быть изменены без предварительного уведомления. Все права защищены. IARHIMED.Z



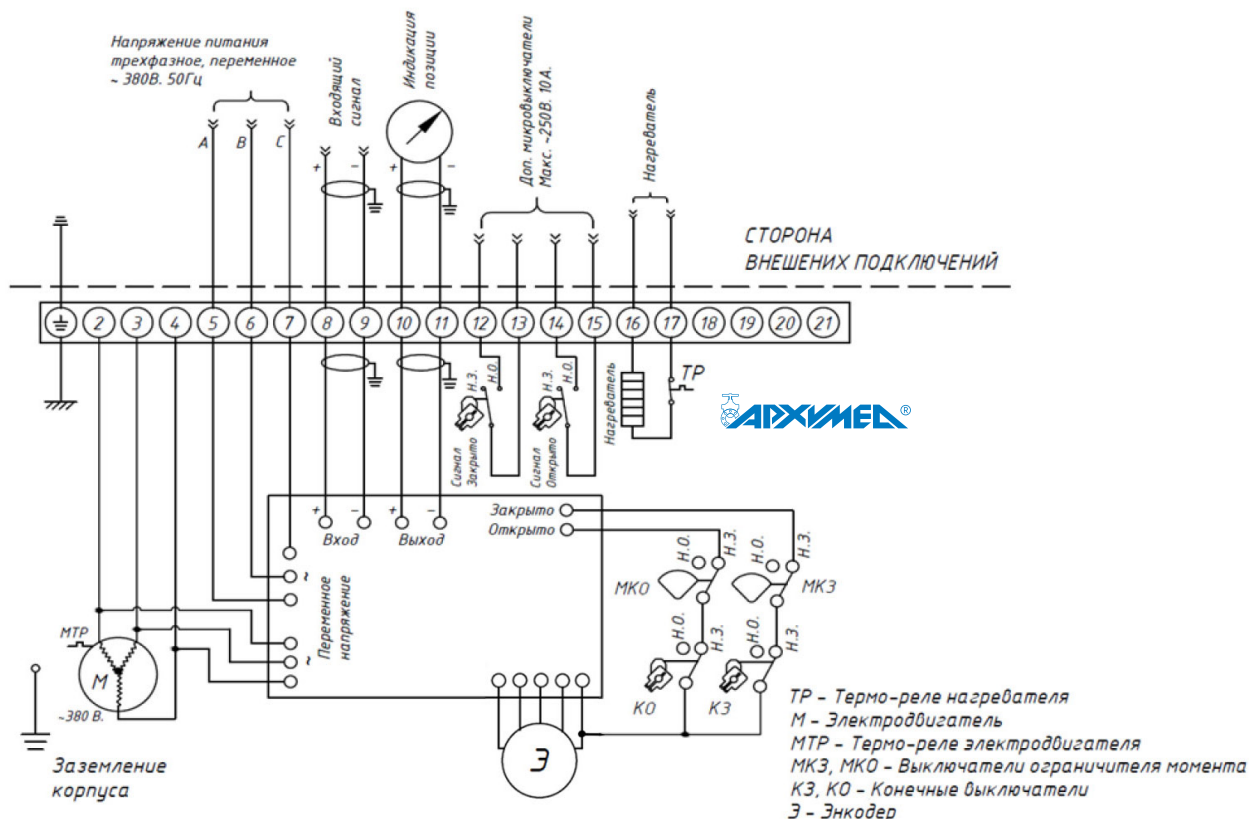
AR11E005.Ex - AR11E010.Ex 380/440 В пер. тока/50-60Гц, 3х фазный (режим регулирования)

Рисунок 26



AR11E015.Ex - AR11E600.Ex 380/440 В пер. тока/50-60Гц, 3х фазный (режим регулирования)

Рисунок 27



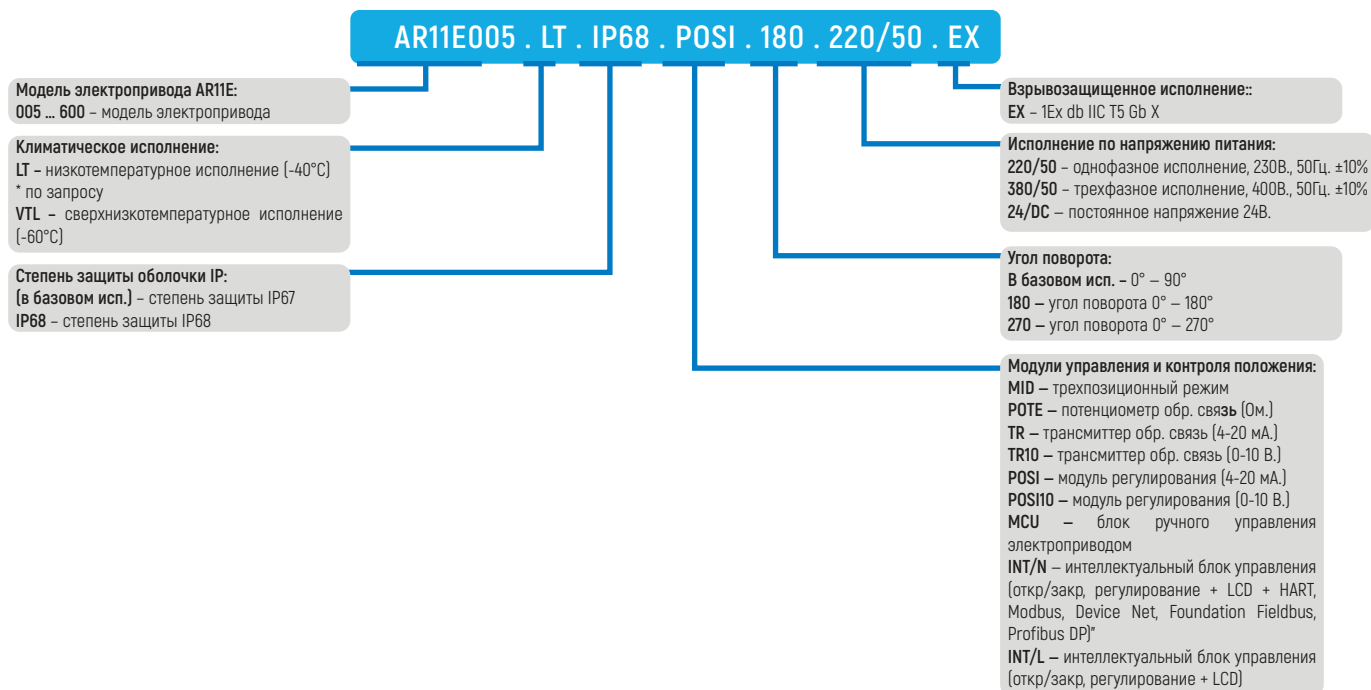
В виду большого количества принципиальных электросхем, в зависимости от выбранных опций привода AR11E.Ex, представлены только на основные модели.

Для приводов с интеллектуальным управлением INT, POTE, MID, HR, MOD, BAT, HR электросхемы предоставляются по запросу покупателя.



Дизайн и характеристики могут быть изменены без предварительного уведомления. Все права защищены © AR11E.242

19. КОДИРОВКА ЭЛЕКТРОПРИВОДА СЕРИИ AR11E.Ex



20. ЗАПАСНЫЕ ЧАСТИ

Необходимость в комплекте запасных частей, инструментов, принадлежностей и материалов, необходимых для технического обслуживания и ремонта изделий указывается в опросном листе.

Заказчик, в случае необходимости, может заказать комплект ЗИП отдельно.



21. СЕРТИФИКАТ

ЕВРАЗИЙСКИЙ ЭКОНОМИЧЕСКИЙ СОЮЗ



СЕРТИФИКАТ СООТВЕТСТВИЯ

№ ЕАЭС RU C-RU.AM02.B.00881/23

Серия RU № 0456040

ОРГАН ПО СЕРТИФИКАЦИИ Орган по сертификации продукции Общества с ограниченной ответственностью «Брянский орган по сертификации». Место нахождения (адрес юридического лица): 241013, Россия, Брянская область, город Брянск, улица Литейная, дом 36А, офис 702; адрес (адреса) места осуществления деятельности: 241013, Россия, Брянская область, город Брянск, Бежицкий район, улица Литейная, дом 36А, помещение № 702, № 702/1, № 713; номер телефона: +74832400049; адрес электронной почты: info@bos-cert.ru, аттестат аккредитации № RA.RU.10AM02, дата регистрации 05.10.2017.

ЗАЯВИТЕЛЬ Общество с ограниченной ответственностью «АРХИМЕД».

Основной государственный регистрационный номер: 1057747264728.

Место нахождения (адрес юридического лица): 143960, Россия, Московская область, город Реутов, проспект Мира, дом 85, офис 29. Адрес места осуществления деятельности: 107023, Россия, город Москва, улица Большая Семеновская, дом 49, этаж 3, помещение I, комната 13, 17, 331; номер телефона: +7(495) 788-54-55; адрес электронной почты: info@airar.ru.

ИЗГОТОВИТЕЛЬ Общество с ограниченной ответственностью «АРХИМЕД».

Место нахождения (адрес юридического лица): 143960, Россия, Московская область, город Реутов, проспект Мира, дом 85, офис 29. Адрес места осуществления деятельности по изготовлению продукции: 107023, Россия, город Москва, улица Большая Семеновская, дом 49, этаж 3, помещение I, комната 13, 17, 331.

ПРОДУКЦИЯ Оборудование для работы во взрывоопасных средах: электроприводы серии AR01E.Ex, AR11E.Ex, AR21E.Ex и AR51E.Ex. Продукция изготовлена в соответствии с техническими условиями ТУ 29.13.20-001-77513514-2018 «Электроприводы взрывозащищенные серии: AR01E.Ex, AR11E.Ex, AR21E.Ex, AR51E.Ex».

Серийный выпуск.

КОД ТН ВЭД ЕАЭС 8501 51 000 9

СООТВЕТСТВУЕТ ТРЕБОВАНИЯМ Технического регламента Таможенного союза ТР ТС 012/2011 «О безопасности оборудования для работы во взрывоопасных средах»

СЕРТИФИКАТ СООТВЕТСТВИЯ ВЫДАН НА ОСНОВАНИИ Протоколов испытаний №№ 85/23, 86/23 от 19.07.2023 Испытательной лаборатории Общества с ограниченной ответственностью «Техпромимпорт», уникальный номер записи об аккредитации № RA.RU.21OA97; акта о результатах анализа состояния производства № 8594/АП от 17.02.2023 органа по сертификации продукции Общества с ограниченной ответственностью «Брянский орган по сертификации», уникальный номер записи об аккредитации RA.RU.10AM02, эксперт Кузнецова Вера Алексеевна; технических условий ТУ 29.13.20-001-77513514-2018; руководств по эксплуатации; паспортов; конструкторской документации.
Схема сертификации – 1с.

ДОПОЛНИТЕЛЬНАЯ ИНФОРМАЦИЯ Стандарты, в результате применения которых на добровольной основе обеспечивается соблюдение требований технического регламента, указаны в Приложении (бланк № 0930194). Условия хранения 3(ЖЗ) по ГОСТ 15150-69. Назначенный срок службы – 15 лет. Назначенный срок хранения в неповрежденной упаковке – 20 лет. Описание конструкции и средств обеспечения взрывозащиты, специальные условия применения, а также иная информация, в том числе идентифицирующая продукцию, указаны в Приложении (бланки №№ 0930194, 0930195, 0930196, 0930197).

СРОК ДЕЙСТВИЯ С 24.07.2023 ПО 23.07.2028
ВКЛЮЧИТЕЛЬНО



Руководитель (уполномоченное лицо) органа по сертификации

Эксперт (эксперт-аудитор) (эксперты (эксперты-аудиторы))

(подпись)

(подпись)



Дружинина Екатерина Андреевна (Ф.И.О.)

М.П. Панкин Павел Викторович (Ф.И.О.)


АО «Органы Таможенного союза» 2007 г. № 13 № 334





 г. Москва, ул. Б.Семеновская, д.49, кор.1, оф.331

 info@arhimed.tech

 +7(495)105-70-77

 WWW.ARHMED.TECH