

Взрывозащищенные четвертьоборотные, в металлическом корпусе для управления запорной арматурой

**СЕРИЯ AR11E.Ex**



**Ex**

**EAC**

## ОСОБЕННОСТИ

- ✓ Взрывозащищенное исполнение 1Ex db IIC T5 Gb X
- ✓ Корпус из алюминиевого сплава с покрытием и классом защиты IP 67 (опционально IP68)
- ✓ Усилия от 50 до 6000 Нм
- ✓ Напряжение 220/50 В, 380/50 В, 24В DC
- ✓ Стандарт присоединения ISO 5211
- ✓ Ручной дублер
- ✓ Визуальный индикатор положения: открыт/закрыт
- ✓ Угол поворота 0°-90°, под заказ 0°-270°
- ✓ Штатно установлены: концевые выключатели (2 внутренних и 2 для внешних подключений), визуальный индикатор.
- ✓ Встроенный ограничитель момента (для моделей от AR11E015 и выше)
- ✓ Термозащита: отключение при 110 ± 5°C, включение при 97 ± 5°C
- ✓ Гарантия на оборудование - 12 месяцев




## ГЛАВНЫЕ ХАРАКТЕРИСТИКИ

Крутящий момент	50 - 6000 Нм
Температура эксплуатации	-40°C...+70°C (базовое исполнение, LT) -60°C...+70°C (опция VLT)
Режимы работы	Кратковременный (открыть/закрыть) S2-15 мин Повторно-кратковременный (регулирование) S4 - ПВ 25%.
Степень защиты	IP67 (опция IP68)

## МАТЕРИАЛЫ

Корпус	Алюминиевый сплав
Шток	Сталь
Смотровое окно	Поликарбонат

## ЗАПЧАСТИ И АКСЕССУАРЫ

Иллюстрация	Наименование	Описание
	MK-***	Монтажный комплект для арматуры
	RED-***	Кабельные вводы
	MK.V***	Сменные втулки

## ТЕХНИЧЕСКИЕ ХАРАКТЕРИСТИКИ

Модель	Макс.кр. момент (Нм)	Время откр/закр (90°/сек)	Вал привода			Номинальный ток (А)			ISO 5211	Масса (кг)
			Квадрат	Вал со шпонкой	Глубина	220В.	380В.	24В.		
						50 Гц.	50 Гц.	пост.		
AR11E005.LT.Ex	50	22	14x14	макс. Ø20,0	40	0,49	0,25	3,86	F05/F07	7,5
AR11E008.LT.Ex	80	22	14x14	макс. Ø20,0	40	0,51	0,25	5,59	F07	7,5
AR11E010.LT.Ex	100	22	14x14	макс. Ø20,0	40	0,54	0,28	6,43	F07	7,5
AR11E015.LT.Ex	150	25	17x17	макс. Ø22,0	45	0,71	0,32	-	F07/F10	17,3
AR11E020.LT.Ex	200	25	17x17	макс. Ø22,0	45	0,86	0,35	7,60	F07/F10	17,3
AR11E030.LT.Ex	300	31	22x22	макс. Ø35,0	45	1,39	0,39	7,60	F10/F12	22
AR11E050.LT.Ex	500	31	27x27	макс. Ø35,0	45	1,87	0,58	12,30	F10/F12	23
AR11E060.LT.Ex	600	31	27x27	макс. Ø35,0	45	1,95	0,59	14,50	F10/F12	23
AR11E080.LT.Ex	800	37	36x36	макс. Ø45,0	45	1,66	0,94	18,30	F12/F14	29
AR11E120.LT.Ex	1200	37	36x36	макс. Ø45,0	45	1,98	1,07	-	F12/F14	29
AR11E150.LT.Ex	1500	93	//	макс. Ø45,0	65	1,95	0,56	13,70	F14/F16	77
AR11E200.LT.Ex	2000	112	//	макс. Ø45,0	65	1,76	0,86	18,30	F14/F16	83
AR11E300.LT.Ex	3000	112	//	макс. Ø45,0	65	1,98	0,93	18,30	F14/F16	83
AR11E400.LT.Ex	4000	185	//	макс. Ø45,0	65	1,72	0,94	18,30	F14/F16	83
AR11E500.LT.Ex	5000	185	///	макс. Ø45,0	65	1,75	1,01	-	F14/F16	83
AR11E600.LT.Ex	6000	185	//	макс. Ø45,0	65	2,31	1,07	-	F14/F16	83

## ОПЦИИ

- ✓ на сверхнизкую (VLT до -60 °C) и высокую (до +100°C) температуру окружающей среды
- ✓ со встроенным потенциометром, позиционером, управляющий сигнал 4-20мА. (или 0 - 10В DC опционально)
- ✓ с сигналом обратной связи 4-20 мА. (или 0 - 10В DC опционально)
- ✓ со встроенным интеллектуальным блоком управления (управление по месту размещения и удаленно)
- ✓ с поддержкой цифровых протоколов (HART, Modbus-RTU, Profibus-DP, Foundation Fieldbus, Device Net)
- ✓ с индикацией положения клапана – во время открытия или закрытия электроприводом клапана, его положение отображается на ЖК-мониторе в процентном отношении к открытию в диапазоне 0-100% (только со встроенным интеллектуальным блоком)
- ✓ с классом защиты IP68 (погружение до 2м. в течение не более 60 мин.)
- ✓ со встроенным аккумулятором для возврата в заданное положение (функция безопасности), за исключением моделей AR11E500, AR11E600
- ✓ в быстродействующем исполнении (от 3 сек. до 18 сек. / угол поворота 90°)
- ✓ 3-х позиционное положение привода со средним положением



Дизайн и характеристики могут быть изменены без предварительного уведомления. Все права защищены © ARHIMED.TECH

## КОДИРОВКА ЭЛЕКТРОПРИВОДОВ

**AR11E015.LT.BAT.QUI15/50.MID.180.IP67.POSI.220/50.EX**

**Модель электропривода AR11E:**  
005...600 – Модель электропривода

**Климатическое исполнение:**  
LT – для низкой температуры окружающей среды от -40°C+70°C  
VLT – для сверхнизкой температуры окружающей среды от -60°C+70°C

**Функция безопасности:**  
BAT – со встроенным аккумулятором. (Положение безопасности H3 или H0 клиент может установить самостоятельно)  
PR – это система аварийного самовозврата электропривода в положение безопасности при отсутствии основного питания электропривода при помощи пружинновозвратного механизма

**Ускоренное исполнение:**  
для AR11E010: QUI3/20, QUI5/25, QUI7/35, QUI11/50  
для AR11E020: QUI4/40, QUI8/70, QUI11/50  
для AR11E030: QUI3/40, QUI5/55, QUI7/80, QUI10/110, QUI15/150  
для AR11E060: QUI3/80, QUI5/110, QUI7/160, QUI10/220, QUI 15/300  
для AR11E080: QUI4/100, QUI6/150, QUI9/250, QUI12/300, QUI 18/400  
для AR11E120: QUI4/140, QUI6/200, QUI9/300, QUI12/400, QUI 18/600  
Примечание: QUI\*/\*\* – функция быстрого действия, где  
\* – время открытия/закрытия, сек;  
\*\* – крутящий момент, Нм.

**Положение привода:**  
в базовом исполнении – двухпозиционный (не указывается)  
MID – трёхпозиционный со средним положением

**Угол поворота:**  
в базовом исполнении - 0 - 90° (не указывается)  
180 - 0 - 180 °      270 - 0 - 270°

**Степень защиты оболочки (IP):**  
(в базовом исп.) – степень защиты IP67  
IP68 – степень защиты IP68 (\*по запросу)

**Ex – взрывозащищенное исполнение**

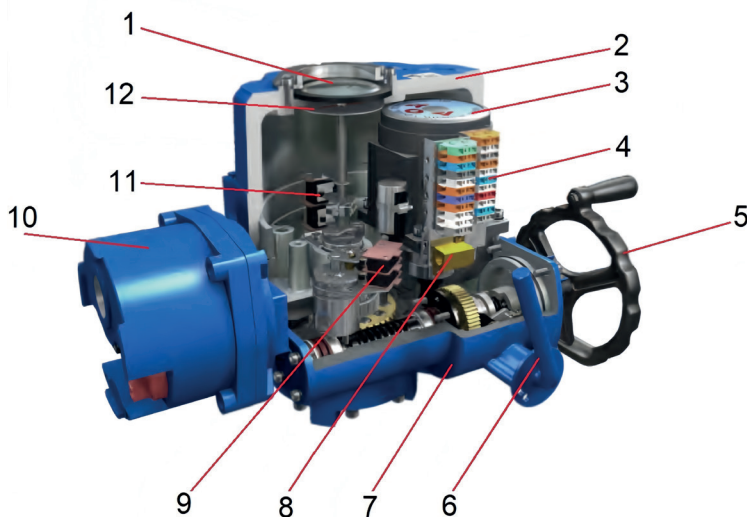
**Исполнение по напряжению питания:**  
380/50 – трехфазное исполнение, 380 В., 50 Гц.  
220/50 – однофазное исполнение 220 В., 50 Гц.  
24 DC – постоянный ток

POTE – потенциометр, сигнал обратной связи 0-1 кОм  
POTE10 – потенциометр, сигнал обратной связи 0-10кОм  
TR – трансмиттер, сигнал обратной связи 4-20МА  
POSI – позиционер, управляющий сигнал вход/выход 4-20МА  
POSI10 – позиционер, управляющий сигнал вход/выход 0-10 В  
INT/O – интеллектуальный модуль управления с внешним блоком ручного управления, ЖК-дисплей со световыми индикаторами работы привода. Режим работы: открытие/закрытие  
INT/L – интеллектуальный модуль управления с внешним блоком ручного управления, ЖК-дисплей с символьной индикацией. Режим работы: регулирование, открыть/закрыть  
INT/N – интеллектуальный модуль управления с внешним блоком ручного управления, ЖК-дисплей с точечной графической индикацией. Режим работы: регулирование, открыть/закрыть  
MCU – внешний блок ручного управления  
BUS – интеллектуальный модуль с управлением по протоколу Modbus.  
TIMER – интеллектуальный модуль с управлением по сигналу от таймера (включение по расписанию).  
BTH – интеллектуальный модуль с управлением по Bluetooth  
WIFI – интеллектуальный модуль с управлением по WiFi  
PID – интеллектуальный модуль с PID управлением  
Для интеллектуальных блоков дополнительно выбирается опция 8 (протокол):  
DN – Device Net  
FF – Foundation Fieldbus  
HR – HART  
MB – Modbus RTU  
PB – Протокол Profibus DP

Дизайн и характеристики могут быть изменены без предварительного уведомления. Все права защищены. IARTE, LLC

**A**

## УСТРОЙСТВО ЭЛЕКТРОПРИВОДА



1. Окно визуального индикатора
2. Крышка электропривода
3. Электродвигатель
4. Клеммная колодка для подключений
5. Штурвал ручного дублёра
6. Ручаг включения ручного дублёра
7. Корпус электропривода
8. Резистивный обогреватель
9. Блок моментных выключателей
10. Интеллектуальный модуль управления
11. Блок конечных выключателей
12. Диск индикатора положения

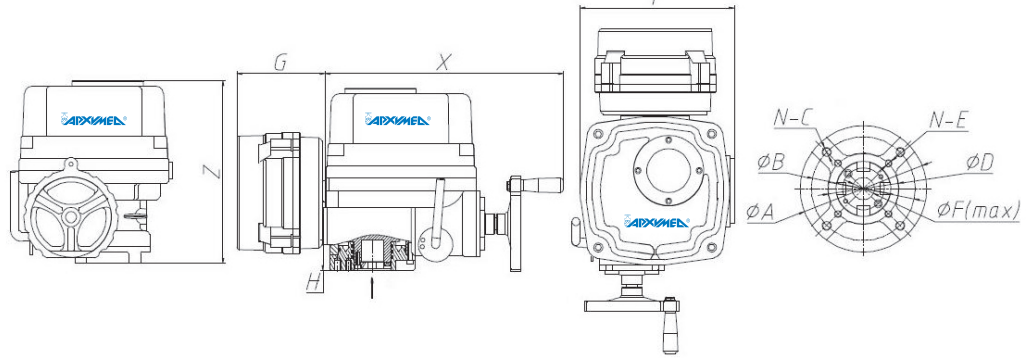


## ГАБАРИТНЫЕ РАЗМЕРЫ

### СЕРИЯ AR11E.Ex



AR11E005.Ex -AR11E120.Ex Габаритные и присоединительные размеры

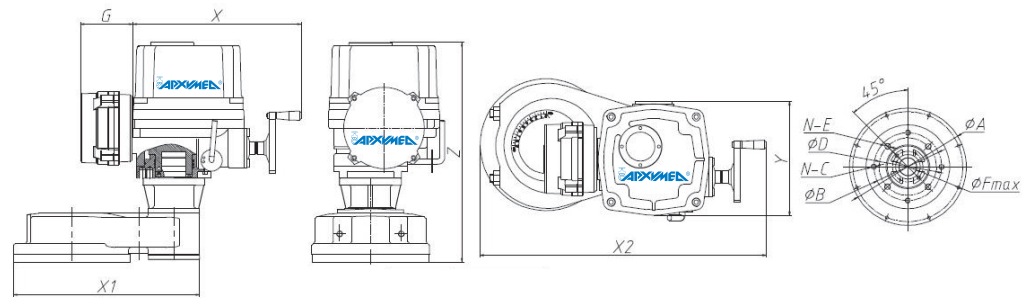


Модель	X	Y	Z	ØA	ØB	N-C	ØD	N-E	ØF	G	H
AR11E005.LT.Ex	260	161	236	Ø90	Ø70	4-M8	Ø50	4-M6	Ø20	140	40
AR11E008.LT.Ex	260	161	236	Ø90	Ø70	4-M8	-	-	Ø20	140	40
AR11E010.LT.Ex	260	161	236	Ø90	Ø70	4-M8	-	-	Ø20	140	40
AR11E015.LT.Ex	351	227	270	Ø125	Ø102	4-M10	Ø70	4-M8	Ø22	140	45
AR11E020.LT.Ex	351	227	270	Ø125	Ø102	4-M10	Ø70	4-M8	Ø22	140	45

Модель	X	Y	Z	ØA	ØB	N-C	ØD	N-E	ØF	G	H
AR11E030.LT.Ex	367	242	290	Ø150	Ø125	4-M12	Ø102	4-M10	Ø35	140	55
AR11E050.LT.Ex	367	242	290	Ø150	Ø125	4-M12	Ø102	4-M10	Ø35	140	55
AR11E060.LT.Ex	367	242	290	Ø150	Ø125	4-M12	Ø102	4-M10	Ø35	140	55
AR11E080.LT.Ex	410	276	330	Ø180	Ø140	4-M16	Ø125	4-M12	Ø45	140	65
AR11E120.LT.Ex	410	276	330	Ø180	Ø140	4-M16	Ø125	4-M12	Ø45	140	65

### СЕРИЯ AR11E.Ex

AR11E150.Ex -AR11E600.Ex Габаритные и присоединительные размеры



Модель	X	Y	Z	ØA	ØB	N-C	ØD	N-E	ØF	G	X1	X2
AR11E150.LT.Ex	410	276	330	Ø285	Ø165	4-M18	Ø140	4-M16	Ø45	140	454	696
AR11E200.LT.Ex	410	276	330	Ø285	Ø165	4-M18	Ø140	4-M16	Ø45	140	454	696
AR11E300.LT.Ex	410	276	330	Ø285	Ø165	4-M18	Ø140	4-M16	Ø45	140	454	696
AR11E400.LT.Ex	410	276	330	Ø285	Ø165	4-M18	Ø140	4-M16	Ø45	140	454	696
AR11E500.LT.Ex	410	276	330	Ø285	Ø165	4-M18	Ø140	4-M16	Ø45	140	454	696
AR11E600.LT.Ex	410	276	330	Ø285	Ø165	4-M18	Ø140	4-M16	Ø45	140	454	696

A

Дизайн и характеристики могут быть изменены без предварительного уведомления. Все права защищены. ТАРМЕ.24.2

