

Каток руководство пользователя для преобразователя частоты промышленного применения серии PAC0350



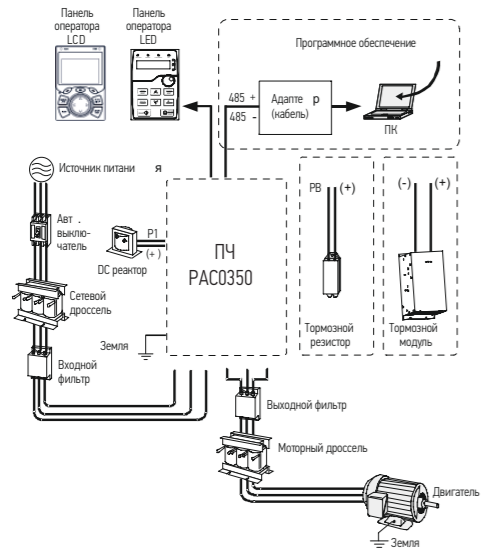
В этом руководстве кратко описаны внешняя проводка, клеммы, клавиатура, быстрый запуск, общие настройки параметров функций, распространенные неисправности и решения, а также общие карты связи и карты расширения низковольтных частотно-регулируемых приводов (включая исполнения IP55). Посетите сайт www.pitonelectric.ru для получения дополнительной информации.

Предупреждение
В этом руководстве представлена только основная информация по установке и вводу в эксплуатацию. Несоблюдение инструкций по технике безопасности и инструкций по установке и вводу в эксплуатацию, содержащихся в соответствующей документации, может привести к таким несчастным случаям, как повреждение оборудования, травмы или даже смерть. Работать с ПЧ допускается только квалифицированные электрики.

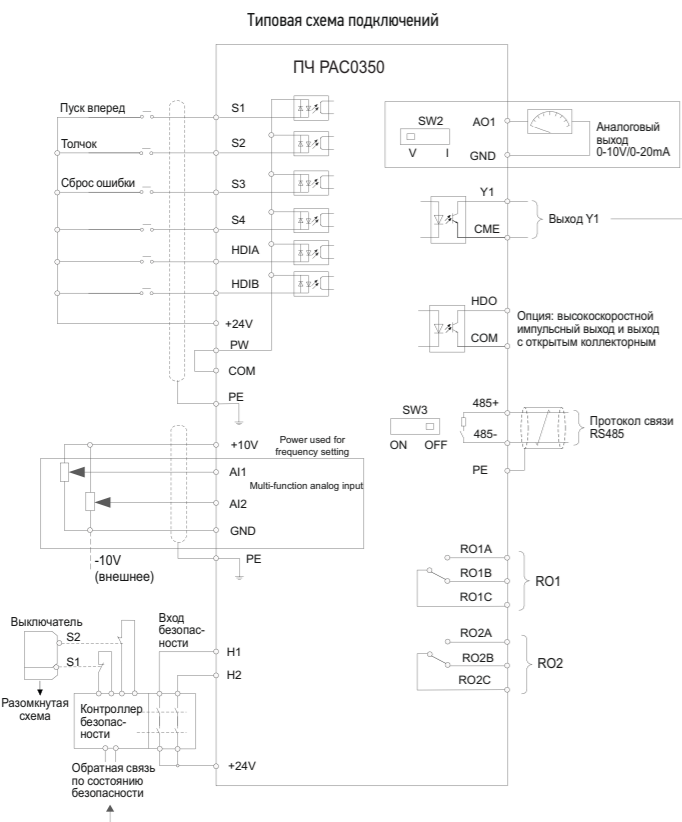
Опасность
Не выполнять какие-либо подключения, проверки или изменения компонентов при включенном питании ПЧ. Отключите входной блок питания отключено до проверки и всегда ожидайте, по крайней мере время обозначено на ПЧ или до тех пор, пока напряжение DC-шины тона меньше, чем 36В. Ниже приведена таблица времени ожидания.

Минимальное время ожидания	Преобразователь частоты
5 минут	3Ф 380В 1,5–110 кВт, 3Ф 660В 22–132 кВт
15 минут	3Ф 380В 132–315 кВт, 3Ф 660В 160–355 кВт
20 минут	3Ф 380В >355 кВт, 3Ф 660В >400 кВт

Внешние подключения



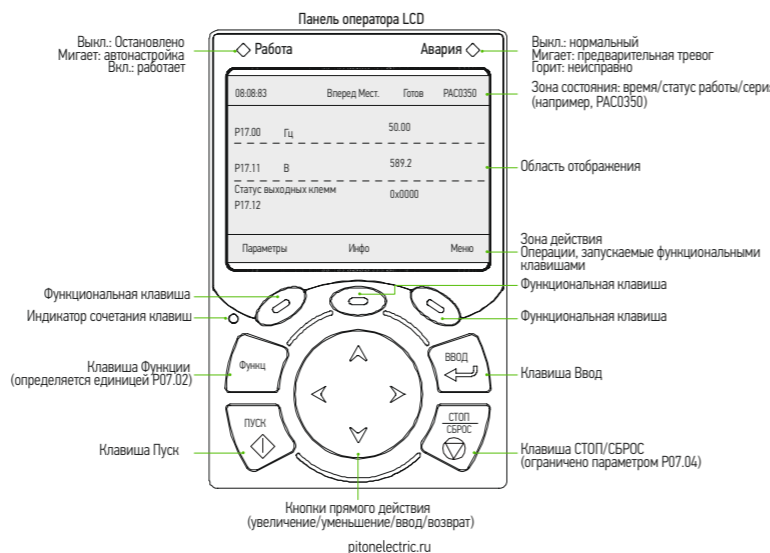
Типовая схема подключений



Клеммы	Описание
Силовые клеммы	
R, S, T	3РН AC силовой клеммник для подключения к сети
U, V, W	3РН AC выходной клеммник для подключения двигателя
P1	• P1 и (+) для подключения внешнего DC реактора.
(+)	• (+) и (-) для подключения внешнего тормозного прерывателя или к общему звену постоянного тона.
(-)	
PВ	• PВ и (+) для подключения тормозного резистора.
⊕	РЕ клемма. Для подключения к шине защитного заземления.
Контрольный клеммник	
+10V	Вспомогательное напряжение +10.5 В
A11	Аналоговый вход. Входной диапазон: A11 может быть выбран напряжение или ток: 0–10В/0–20мА / -10В/+10В
A12	Аналоговый вход. Входной диапазон: -10V – +10V
GND	Общий +10.5V
A01	Аналоговый выход. Выходной диапазон: 0–10 В или 0–20 мА Выход по тону или напряжению зависит от положения переключки SW2
RO1A	Релейный выход RO1, RO1A NO, RO1B NC, RO1C общая клемма Коммутационная способность: 3A/AC 250В, 1A/DC 30В
RO1B	
RO1C	
RO2A	Релейный выход RO2, RO2A NO, RO2B NC, RO2C общая клемма Коммутационная способность: 3A/AC 250В, 1A/DC 30В
RO2B	
RO2C	
H00	Коммутационная способность: 200 мА/30 В; Диапазон выходной частоты: 0–50 нГц Коеффициент заполнения: 50%
COM	Общая клемма +24 В
CME	Общая клемма для открытого коллектора; соединение с COM – заводское исполнение
Y1	Коммутационная способность: 50мА/30V, Диапазон выходной частоты: 0–1 нГц
485+	RS485 порт. Использовать для подключения экранированную витую пару.
485-	
PE	Клемма заземления
PW	Переключатель между внешним и внутренним источником питания. Диапазон напряжения: 12–24 В
+24V	Источник питания. Максимальный выходной ток: 200мА
S1–S4	Дискретные входы с возможностью высокочастотного входа. • Входное сопротивление: 3.3кΩ • 12–30V диапазон входного напряжения • Двухнаправленные клеммы NPN и PNP • Макс. входная частота: 1нГц • На дискретные входы могут быть назначены функции соответствующим параметром
H01A	Дискретные входы с возможностью высокочастотного входа. • Макс. входная частота: 50 нГц; • Коеффициент заполнения: 30% - 70%; • Поддерживает вход квадратного энкодера; оснащен функцией измерения скорости
H01B	
+24V—H1	Вход безопасного отключения крутящего момента (STO), подключите к внешнему НЗ-контакту, STO активируется, когда контакт замыкается, и ПЧ блокирует выходные транзисторы; механизм останавливается выбегом. Для подключения внешнего датчика безопасности должны использоваться экранированные провода, длиной не более 25 м; Клеммы H1 и H2 с завода подключены переключкой к + 24В; перед использованием функции STO необходимо удалить переключку.
+24V—H2	

Панель оператора

Преобразователь частоты PAC0350 оснащены LCD-дисплеем. Многострочная панель управления – быстрый доступ ко всем параметрам пользователя.



Быстрый запуск

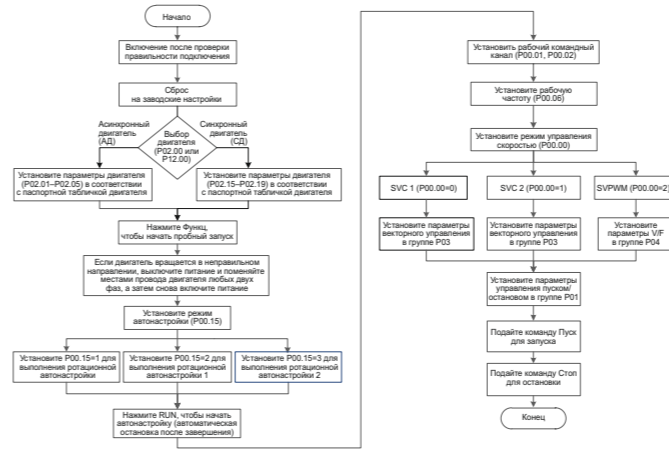
Проверки до быстрого запуска

Проверьте затяжку проводов в клеммниках.
Проверьте соответствие мощности двигателя и мощности ПЧ.

Действия после первого включения

Убедитесь, что силовые подключения корректно, напряжение сети соответствует напряжению ПЧ. замкните автоматический выключатель на вводе ПЧ. На панели управления запустите мастер настройки, который помогает завершить настройку.

Схема быстрого запуска выглядит следующим образом:



Общие функциональные параметры

Ниже приводится краткое описание только некоторых общих функциональных параметров и типовых значений. Ниже приводится краткое описание только некоторых общих функциональных параметров и типовых значений.
○ заданное значение этого параметра может быть изменено, когда ПЧ находится в рабочем состоянии.
● установленное значение этого параметра не может быть изменено, когда ПЧ находится в рабочем состоянии.
● значение параметра – это измеренное значение, которое нельзя изменить. (ПЧ назначил мтрибут модификаций каждого параметра автоматически, чтобы избежать случайного изменения пользователями).

Код функции	Имя	Описание	По умолч.	Измене-ние
P00.00	Выбор режима управления скоростью	0: SVC 0 1: SVC 1 2: SVPWM 3: VC	2	●
P00.01	Выбор задания команды «Пуск»	0: Панель управления 1: Клеммы 2: Протокол связи	0	○
P00.02	Команда «Пуск» через протоколы связи	0: MODBUS 1: PROFIBUS/CANopen/Devicenet 2: Ethernet 3: EtherCat/Profinet/EthernetIP 4: PLC 5: Bluetooth Примечание: 0 (Modbus TCP), 1, 2, 3, 4 и 5 – расширенные функции, которые применимы к соответствующим платам	0	○
P00.03	Максимальная выходная частота	Макс. (P00.04, 10.00) – 630.00 Гц	50.00 Гц	●
P00.04	Верхний предел рабочей частоты	P00.05 – P00.03 (макс. выходная частота)	50.00 Гц	●
P00.05	Нижний предел рабочей частоты	0.00 Гц – P00.04 (Верхний предел рабочей частоты)	0.00 Гц	●
P00.06	A – Выбор задания частоты	0: Панель управления 1: Аналоговый вход A11 - потенциометр 2: Аналоговый вход A12 (клемма A12) 3: Аналоговый вход A13 (клемма A13) 4: HDIA 5: PLC 6: Многоступенчатая скорость 7: ПИД 8: MODBUS	0	○
P00.07	B – Выбор задания частоты		15	○
P00.10	Задание частоты с помощью панели управления	Диапазон настройки: 0,00 Гц – P00.03 (макс. выходная частота)	50.00 Гц	○
P00.11	Время разгона 1			○
P00.12	Время торможения 1	0,0–3600,0 с		○
P00.13	Направление вращения	0: Вращение «Вперед» (по умолчанию) 1: Вращение «Назад» 2: Вращение «Назад» запрещено	0	○
P00.14	Настройка частоты ШИМ	Carrier frequency Electro magnetic noise Noise and leakage current Cooling level	1kHz 10kHz 15kHz	○

Код функции	Имя	Описание	По умолч.	Измене-ние
P00.15	Автонастройка параметров двигателя	0: Нет 1: Автонастройка с вращением 2: Статическая автонастройка 1 3: Статическая автонастройка 2	0	●
P00.18	Восстановление параметров	0: Нет действия 1: Восстановление значений по умолчанию 2: Очистка истории ошибок 5: Восстановление (Режим фабричного теста) 6: Восстановление (включая данные двигателя)	0	●
P01.00	Режим «Пуск»	0: Прямой пуск 1: Пуск после торможения постоянным током 2: Пуск после подхвата-на-ленту	0	●
P01.08	Режим останова	0: Остановка с темпом 1: Выбегом	0	○
P01.09	Стартовая частота торможения постоянным током после останова	P00.05–P00.03 (400 Гц)	0.00 Гц	○
P01.11	Постоянный ток при останове	0.0–100.0%	0.0%	○
P01.12	Время торможения постоянным током	0.00–50.00s	0.00 с	○
P01.18	Защита от запуска от клемм при включении питания	0: неактивна 1: активна	0	●
P02.00	Тип двигателя 1	0: Асинхронный (AM) 1: Синхронный (SM)	0	●
P02.01	Номинальная мощность AM 1	0.1–3000.0kW		●
P02.02	Номинальная частота AM 1	0.01Hz–P00.03 (Max. output frequency)	50.00 Гц	●
P02.03	Номинальная скорость AM 1	1–6000rpm		●
P02.04	Номинальное напряжение AM 1	0–1200V		●
P02.05	Номинальный ток AM 1	0.8–6000.0A		●
P02.15	Номинальная мощность SM 1	0.1–3000.0kW		●
P02.16	Номинальная частота SM 1	0.01Hz–P00.03 (Max. output frequency)	50.00 Гц	●
P02.17	Число пар полюсов SM 1	1–128	2	●
P02.18	Номинальное напряжение SM 1	0–1200V		●
P02.19	Номинальный ток SM 1	0.8–6000.0A		●
P02.23	Противоздс SM 1	0–10000	300	○
P03.00	Проп.коэфф. 1	0.0–200.0	20.0	○
P03.01	Интегр. коэф. 1	0.000–10.000s	0.200s	○
P03.03	Проп.коэфф. 12	0.0–200.0	20.0	○
P03.04	Интегр. коэф. 2	0.000–10.000s	0.200s	○
P03.09	Проп.коэф. контура тока P	0–65535	1000	○
P03.11	Источник задания момента	0: Панель управления (P03.12) 1: Панель управления (P03.12) 2: A11 3: A12 4: A13 5: Импульсный вход HDI 6: Ступенчатое задание 7: Modbus	0	○
P04.01	Форсировка момента двигателя 1	0.0%: (Automatic torque boost), 0.1%–10.0%	0.0%	○
P04.09	V/F компенсация скольжения двигателя 1	0.0–200.0%	100.0%	○
P04.10	Низкочастотный фактор двигателя 1	0–100	10	○

Код функции	Имя	Описание	По умолч.	Измене-ние
P04.11	Высоочастотный фактор двигателя 1	0–100	10	○
P05.01	Функция S1	1: Вперед	1	○
P05.02	Функция S2	2: Реверс (обратное вращение)	4	⊙
P05.03	Функция S3	4: Вперед – толчковый режим	7	⊙
P05.04	Функция S4	5: Реверс – толчковый режим 6: Останов с выбегом 7: Сброс ошибки 8: Пауза в работе	0	⊙
P05.29	AI2 минимальное напряжение	-10.00V–P05.31	-10.00V	○
P05.35	AI2 макс. Напр.	P05.33–10.00V	10.00V	○
P06.01	Y1 output	0: Нет функции	0	○
P06.03	R01 реле	1: Работа ПЧ 2: Вращение «Вперед» 3: Вращение «Назад» 4: Толчковый режим 5: Авария ПЧ	1	○
P06.04	R02 реле	6: Обнаружение уровня частоты FDT1 7: Обнаружение уровня частоты FDT2	5	○
P06.14	A01 выход	0: Выходная частота 1: Заданная частота 2: Опорная частота линейного изменения 3: Скорость 4: Выходной ток (относительно ПЧ) 5: Выходной ток (относительно двигателя) 6: Выходное напряжение 7: Выходная мощность	0	○
P06.16	HDO высоочастотный выход		0	○
P06.17–P06.21	A01 выход макс/мин уровень	См. Руководство		○
P07.00	Пароль	0–65535	0	○
P07.27–P07.32	Журнал ошибок	0–76 (0: нет аварии)	0	○
P08.28	Число попыток автосброса	0–10	0	○
P08.29	Интервал автосброса	0.1–3600.0s	1.0s	○
P14.00	Адрес ПЧ	1–247 Адрес не должен быть равен 0.	1	○
P14.01	Скорость обмена	0: 1200BPS 1: 2400BPS 2: 4800BPS 3: 9600BPS 4: 19200BPS 5: 38400BPS	4	○
P14.02	Проверка данных	0: Без проверки (N, 8, 1) RTU 1: С проверкой на четность (E, 8, 1) RTU 2: С проверкой на нечетность (O, 8, 1) RTU 3: Без проверки (N, 8, 2) RTU 4: С проверкой на четность (E, 8, 2) RTU 5: С проверкой на нечетность (O, 8, 2) RTU	1	○
P20.00	Тип энкодера	0: инкрементальный 1: резольвер 2: Sin/Cos энкодер 3: Endat абсолютный энкодер	0	●
P20.01	Количество импульсов энкодера	0–16000	1024	⊙
P20.02	Направление вращения энкодера	0x000–0x111 Единицы: АВ направление 0: Вперед 1: Реверс Десятки: направление Z импульс (резерв) 0: Вперед 1: Реверс Сотни: CD/UVW направление сигнала поля 0: Вперед 1: Реверс	0x000	⊙
P20.03	Время детектирования пропадания сигнала энкодера	0.0–10.0s	2.0s	○

Основные неисправности и методы их устранения

Примечание. Обозначение кодов неисправности может изменяться. Некоторые ПЧ используют старую кодировку, а другие используют новую, которые перечислены в разделе «Отображение кода неисправности».

Код на дисплее	Тип аварии	Возможные причины	Решение	
OU1	E1	IGBT Ошибка фазы - U	• АСС/DEC слишком малы. • ИGBT модуль поврежден. • Влияние помех. • Некорректное подключение двигателя. • КЗ на землю. • Загрязнение внутри ПЧ.	• Увеличьте АСС/DEC. • Поменяйте IGBT. • Проверьте заземление ПЧ. • Проверьте подключение двигателя. • Проверьте прочность изоляции моторного кабеля и двигателя метгером 1000 В. • Удалите загрязнение внутри ПЧ.
OU2	E2	IGBT Ошибка фазы - V		
OU3	E3	IGBT Ошибка фазы - W		

pitonelectric.ru

Код на дисплее	Тип аварии	Возможные причины	Решение	
OC1	E4	Сверток при разгоне	• АСС/DEC слишком малы. • Напряжение сети мало. • Мощность ПЧ недостаточна. • Резкое изменение нагрузки. • Разбаланс выходных токов. • Сильные помехи (контактор либо плохое заземление).	• Увеличьте АСС/DEC. • Увеличьте напряжение сети. • Выберите более мощный ПЧ. • Проверьте механизм на заклинивание, короткозамкнутых соединений. • Проверьте разбаланс напряжений на выходе ПЧ и сопротивление обмоток двигателя. • Устраните влияние помех.
OC2	E5	Сверток при торможении		
OC3	E6	Сверток при постоянной скорости		
OV1	E7	Перенапряжение при разгоне	• АСС/DEC слишком малы. • Повышенное напряжение сети. • Запуск вращающегося двигателя. • Большая мощность рекуперации. • Деактивирован тормозной прерыватель.	• Увеличьте АСС/DEC. • Проверьте напряжение сети. • Используйте функцию подхвата-на-лету. • Подключите тормозной прерыватель с резистором либо рекуператор. • Активируйте тормозной прерыватель.
OV2	E8	Перенапряжение при торможении		
OV3	E9	Перенапряжение при постоянной скорости		
UV	E10	Недонапряжение DC - шины	• Пониженное напряжение сети. • Некорректная индикация. • Сетевой контактор.	• Увеличьте напряжение сети. • Обратитесь к нам.
OL1	E11	Перегрузка двигателя	• Пониженное напряжение сети. • Некорректное значение номинального тока двигателя введено в ПЧ. • Заклинивание механизма или резкое изменение нагрузки.	• Увеличьте напряжение сети. • Введите корректное значение номинального тока двигателя. • Проверьте механизм.
OL2	E12	Перегрузка ПЧ	• АСС мало. • Запуск вращающегося двигателя. • Пониженное напряжение сети. • Перегрузка нагрузка на механизм. • Мощность ПЧ мала.	• Увеличьте АСС. • Устраните рестарт при вращении двигателя либо активируйте подхват-на-лету. • Увеличьте напряжение сети. • Выберите более мощный ПЧ.
SPI	E13	Обрыв входной фазы	• Контакт в клеммнике R/S/T плохой. • Пропадание входной фазы.	• Проверьте затяжку в клеммнике. • Проверьте входное напряжение.
SPO	E14	Обрыв выходных фаз	• Повреждение моторного кабеля. • Контакт в клеммнике U/V/W или асимметрия нагрузки на выходе ПЧ.	• Проверьте затяжку в клеммнике. • Проверьте сопротивление обмоток двигателя.
OH2	E16	Перегрев IGBT	• Проблемы с вентиляцией. • Температура в помещении высокая. • Длительная перегрузка механизма.	• Замените вентилятор. • Уменьшите температуру в помещении. • Выберите более мощный ПЧ.
CE	E18	RS485 Ошибка связи	• Высокая скорость обмена. • Повреждение кабеля. • Помехи.	• Установите корректную скорость обмена. • Проверьте кабель. • Замените кабель на экранированную витую пару, установите терминаторы 150 Ом.
IE	E20	Ошибка автонастройки	• Мощности ПЧ и двигателя сильно различаются. • Некорректно введенные параметры двигателя. • Настройки автонастройки некорректны.	• Замените ПЧ. • Введите корректные данные двигателя. • Отсоедините вал двигателя от механизма и проведите автонастройку. • Проверьте подключение двигателя. • Проверьте, что верхняя скорость не превышает на 2/3 от номинальной частоты двигателя.
dEu	E34	Рассогласование по скорости	• Слишком большая нагрузка либо заклинивание механизма.	• Проверьте загрузку механизма либо увеличьте АСС/DEC. • Проверьте параметры двигателя и проведите автонастройку. • Проверьте параметры контура скорости.
STO	E35	Некорректная настройка	• Слишком большая нагрузка либо заклинивание механизма. • Некорректно введенные параметры синхронного двигателя. • Некорректная автонастройка. • ПЧ отсоединен от двигателя. • Режим ослабления поля.	• Проверьте механизм на заклинивание или перегрузку. • Проверьте параметры двигателя и противоэдс синхронного двигателя. • Проведите автонастройку. • Увеличьте параметр тайм-аута. • Настройте коэффициент ослабления поля и параметры контура скорости.

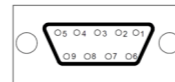
pitonelectric.ru

Коммуникационные карты и энкодерные карты

Коммуникационные карты

Карта PROFIBUS-DP EC-TX503D

Разъем: 9-pin D-type:



Контакт разъема	Описание
1, 2, 7, 9	Не используется
3	B-Line
4	RTS
5	GND_BUS
6	+5V BUS
8	A-Line
Housing	SHLD

Коммуникационные карты PROFINET (EC-TX509), Modbus TCP (EC-TX515), EtherNet/IP (EC-TX510)

Подключение: клеммник.

Обозначение	Описание
PGND	Изолированное заземление
PE	Экран
CANH	Линия высокого сигнала CANopen
CANL	Линия низкого сигнала CANopen
CAN	Клемма переключения минирующего резистора

Примечание: Выбор протокола осуществляется DIP переключателями до подачи силового напряжения на ПЧ.

DIP переключатель SW2		
1	2	Протокол
OFF	OFF	CANopen
ON	OFF	CAN master/slave

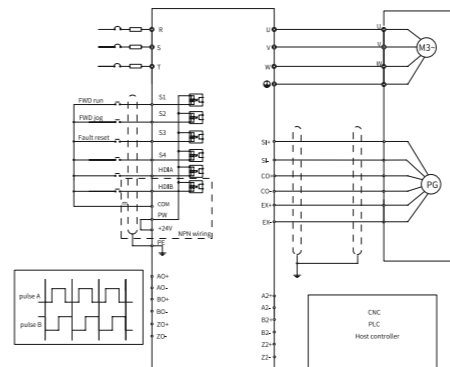
Коммуникационные карты

Подключение: стандартный RJ45 разъем. Описание контактов разъема ниже:

Контакт	Наименование	Описание
1	TX+	Transmit Data+
2	TX -	Transmit Data-
3	RX+	Receive Data+
6	RX-	Receive Data
4, 5, 7, 8	n/c	Неиспользуемый

Карта резольвера EC-PG504-00

Схема подключения ниже:



Мультифункциональная карта инкрементального энкодера EC-PG505-24

Схема подключения для энкодера с протоколом открытый коллектор

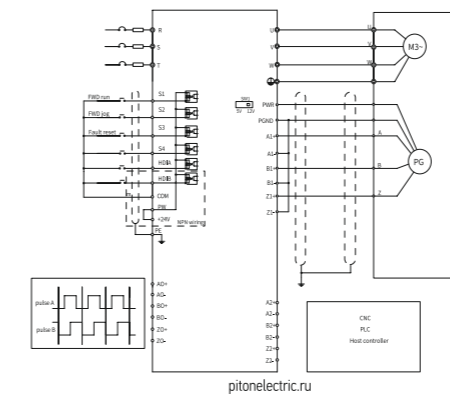
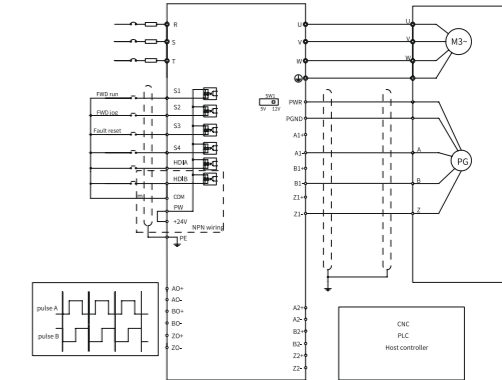


Схема подключения для энкодера с протоколом push-pull (двухтактным датчиком)



Контакты ЦО и представительство

Центральный офис
г. Екатеринбург, ул. Крестинского, 46а, оф.202
www.pitonelectric.ru
тел.: 8 (800) 500 62 88
e-mail: info@pitonelectric.ru

Представительство по Приволжскому федеральному округу
г. Нижний Новгород, ул. Гаражная, д. 9., оф. 220
тел.: 8 (800) 500 62 88
e-mail: isa@pitonelectric.ru

Представительство по Северо-Западному региону
г. Санкт-Петербург, ул. Мебельная 12, стр. 1
тел.: 8 (800) 500 56 23
e-mail: spb@pitonelectric.ru

Представительство в Удмуртской Республике
г. Ижевск, ул. Пушкинская, 270, оф. 4125
тел.: 8 (800) 500 62 88
e-mail: psa@pitonelectric.ru

Представительство по Московскому региону
г. Москва, ул. Куликовская 12, оф. 542
тел.: 8 (800) 500 62 88
e-mail: galia@pitonelectric.ru

Представительство по Хабаровскому краю
г. Хабаровск, ул. Пионерская, д. 1
тел.: 8 (800) 500 62 88
e-mail: dv@pitonelectric.ru

Представительство по Московскому региону
г. Москва, БП Румянцево, Блок Б, 5 этаж, оф. 06
тел.: 8 (800) 500 62 88
e-mail: sgv@pitonelectric.ru

Представительство в Республике Татарстан
г. Нижнекамск, ул. Индустриальная, 8А
тел.: 8 (8555) 24 50 54
e-mail: kama@pitonelectric.ru

Представительство в Республике Армения
г. Ереван, ул. Давида Анахта, 19
тел.: (+374) 94 958000, (+374) 91 958000
e-mail: info@pitonelectric.am

Представительство в Республике Казахстан
г. Алматы, пр-т Суюнбая, 89А
тел.: 8(727)339 35 40
e-mail.ru: info@pitonelectric.kz

Наш сайт и каналы в социальных сетях



PITONELECTRIC.RU YOUTUBE TELEGRAM INSTAGRAM TENCHAT

Редакция краткого руководства пользователя ПЧ.
Полное руководство пользователя доступно на официальном сайте компании: www.pitonelectric.ru.