

ОРГАНАЙЗЕРЫ КАБЕЛЬНЫЕ И РЕЙКА ПОПЕРЕЧНАЯ РЕГУЛИРУЕМАЯ

Краткое руководство по эксплуатации

Основные сведения об изделии

Органайзер кабельный (далее – органайзер) и рейка поперечная регулируемая (далее – рейка) товарного знака ИТК предназначены для организации кабеля и кабельных пучков в шкафах и стойках.

Органайзер кабельный вертикальный обеспечивает поддержку и фиксацию магистральных кабельных линий, их спуск или подъем в пределах всей высоты шкафа, гарантирует необходимый радиус изгиба при подведении кабелей к оборудованию.

Органайзер кабельный вертикальный выполняет функцию основания для крепления кабельных скоб и колец, а также имеет посадочные отверстия для крепления блоков розеток PDU с мониторингом безинструментальным способом.

Органайзер кабельный горизонтальный, рейка и кольца обеспечивают поддержку кабелей и коммутационных шнуров в пределах монтажной длины органайзера, рейки и кольца, гарантируют необходимый радиус изгиба при проведении их к оборудованию, позволяют избежать перекручивания и спутывания кабелей.

Технические данные

Основные технические данные органайзеров и рейки указаны в таблице 1.

Внешний вид, габаритные размеры органайзеров и рейки представлены на рисунках 1–10 и в таблицах 2–6.

Комплектность

Комплект поставки органайзеров указан в таблицах 7–12.

Меры безопасности

ЗАПРЕЩАЕТСЯ

Установка оборудования при включенном электрическом напряжении.

Все работы по монтажу и техническому обслуживанию органайзера и рейки должны производиться в обесточенном состоянии специально обученным персоналом с соблюдением требований нормативно-технической документации в области электротехники.

Все работы должны проводиться исправным инструментом с соблюдением правил техники безопасности.

При обнаружении неисправности во время гарантийного срока необходимо обратиться в организацию, где были приобретены изделия, или в представительство по адресу, указанному ниже.

Органайзер и рейка неремонтопригодны.

При обнаружении неисправности по истечении гарантийного срока органайзер и рейку утилизировать.

По истечении срока службы органайзер и рейку утилизировать.

Правила монтажа

Монтаж изделий произвести согласно инструкции по монтажу.

Транспортирование, хранение и утилизация

Транспортирование органайзера и рейки допускается в упаковке изготовителя любым видом крытого транспорта, обеспечивающим защиту от механических повреждений, загрязнения и попадания влаги, при температуре окружающего воздуха от минус 50 °С до плюс 50 °С.

Хранение органайзера и рейки осуществляется в упаковке изготовителя в закрытых помещениях с естественной вентиляцией и при отсутствии в воздухе кислотных, щелочных и других химически активных примесей, при температуре окружающего воздуха от минус 50 °С до плюс 50 °С и относительной влажности не более 50 % при 40 °С.

Органайзер и рейку утилизировать с металлическим ломом.

Срок службы и гарантии изготовителя

Срок службы органайзера и рейки – 25 лет.

Гарантийный срок эксплуатации органайзера и рейки – 1 год со дня продажи при соблюдении потребителем условий транспортирования, хранения, монтажа и эксплуатации.

EN

CABLE ORGANIZERS AND ADJUSTABLE CROSSBAR

Basic product data

Cable organizer (hereinafter – the organizer) and adjustable crossbar (hereinafter – the crossbar) of ITK trademark are designed to arrange cables and cable bundles in cabinets and racks.

Vertical cable organizer provides support and fixation of main cable lines, their descent or ascent within the entire height of the cabinet, guarantees the necessary bending radius when bringing cables to the equipment.

Vertical cable organizer serves as a base for fixing cable clamps and rings, and also has mounting holes for fastening the PDU socket strips with monitoring by tool-free method.

Horizontal cable organizer, the crossbar and rings provide support for cables and patch cords within the mounting length of the organizer, the crossbar and the ring, guarantee the necessary bending radius when bringing them to the equipment, avoid twisting and entangling the cables.

Technical data

The main technical data of organizers and crossbar are given in the table 1.

Appearance, overall dimensions of organizers and crossbar are shown in figures 1–10 and in tables 2–6.

Completeness of set

The delivery set of organizers is shown in tables 7–12.

Safety measures

IT IS FORBIDDEN

To install the equipment with electrical voltage on.

All installation and maintenance works of the organizer and crossbar should be carried out in de-energized state by specially trained personnel in compliance with the requirements of reference documentation in the field of electrical engineering.

All works must be carried out with a serviceable tool in compliance with safety regulations.

If a malfunction is detected during the warranty period, it is necessary to contact the organization where you purchased the products, or a representative at the address given below.

The organizer and crossbar are non-repairable.

If a malfunction is detected at the end of the warranty period, dispose of the organizer and crossbar.

At the end of the service life, dispose of the organizer and crossbar.

Installation rules

Mount the organizer and crossbar according to the installation instruction.

Transportation, storage and disposal

Transportation of the organizer and crossbar is allowed in the manufacturer's package by any type of covered transport ensuring protection from mechanical damage, dirt and moisture ingress at ambient temperature from minus 50 °C to plus 50 °C.

Storage of the organizer and crossbar is carried out in the manufacturer's package in closed rooms with natural ventilation and the absence in the air of acid, alkaline and other chemically active impurities, at ambient temperature from minus 50 °C to plus 50 °C.

Dispose of the organizer and crossbar with scrap metal.

Service life and manufacturer's warranties

Service life of the organizer and crossbar – 25 years.

The organizer and crossbar warranty period – 1 year from the date of sale provided that the consumer complies with the rules of transportation, storage, installation and operation.

KZ

КАБЕЛЬДІК ОРГАНАЙЗЕР ЖӘНЕ РЕТТЕМЕЛІ КӨЛДЕНЕҢ ТАҚТАЙША

Паспорт

CO05.001.1

Бұйым туралы негізгі ақпарат

ITK тауар белгісінің кабельдік органиайзері (бұдан әрі – органиайзер) мен реттемелі көлденең тақтайшасы (бұдан әрі – тақтайша) шкафтар мен тұғырлардағы кабельді және кабель бумаларын ұйымдастыруға арналған.

Кабельді тік органиайзер магистралдық кабель желілерін ұстап тұруды және бекітуді, оларды шкафтың бүкіл биіктігі шегінде түсіруді немесе көтеруді қамтамасыз етеді, кабельді жабдыққа қарай тартқан кезде қажетті бүгілу радиусына кепілдік береді.

Кабельді тік органиайзер кабельдік қапсырмалар мен сақиналарды бекітуге арналған негізі функциясын атқарады, сонымен бірге мониторингі бар PDU розеткалары блоктарын саймансыз тәсілмен бекітуге арналған отырғызу саңылаулары болады.

Кабельді көлбеу органиайзер, тақтайша мен сақиналар кабельдер мен коммутациялық баулықтарды органиайзердің, тақтайша мен сақинаның монтаждау ұзындығы шегінде ұсталып тұруын қамтамасыз етеді, оларды жабдықтарға тартқан кезде қажетті бүгілу радиусына кепілдік береді, кабельдердің бұралуын және шатасуын болдырмауға мүмкіндік береді.

Техникалық деректер

Органайзерлер мен тақтайшаның негізгі техникалық деректері 1 кестеде көрсетілген.

Органайзерлер мен тақтайшаның сыртқы көрінісі, габариттік өлшемдері 1–10 суреттерде және 2–6 кестелерде ұсынылған.

Жиынтықтылығы

Органайзер мен тақтайшаның жиынтығы 7–12 суреттер кестесінде келтірілген.

Қауіпсіздік шаралары

**Жабдықты электр кернеуі қосулы кезде орнатуға
ТҮЙІМ САЛЫНАДЫ.**

Бұйымды монтаждау және қызмет көрсету бойынша барлық жұмыстарды электротехника саласындағы нормативтік-техникалық құжаттаманың талаптарын сақтай отырып, арнайы оқытылған қызметкер қуатсыз күйде жүргізуі тиіс.

Барлық жұмыстар қауіпсіздік техникасы қағидаларын сақтай отырып, түзік сайманмен жүргізілуі тиіс.

Кепілдік мерзімі кезінде ақау байқалғанда бұйымды сатып алған ұйымға немесе мекенжайы төменде көрсетілген өкілдікке хабарласу қажет.

Органайзерлер мен тақтайшаның жөндеуге жарамайды.

Кепілді міндеттемелер аяқталған соң немесе қызмет мерзімі аяқталғаннан кейін, ақаулықтар анықталған жағдайда, органайзерлер мен тақтайшаның кәдеге жарату керек.

Монтаждау ережелері

Органайзер мен тақтайшаны монтаждауды монтаждау нұсқаулығына сай жүргізу керек.

Тасымалдау, сақтау және кәдеге жарату

Бұйымды минус 50 °C-ден плюс 50 °C-ге дейінгі температурада дайындаушының қаптамасында буып-түйілген бұйымдарды механикалық зақымданулардан, былғану мен ылғалдан сақтауды қамтамасыз ететін жабық көліктің кез келген түрімен тасымалдауға болады.

Органайзер мен тақтайшаны дайындаушының қаптамасында табиғи желдетілетін жабық үйжайларда және ауада қышқыл, сілті және басқа химиялық белсенді қоспалар жоқ жағдайда, айналасындағы ауаның минус 50 °C-ден плюс 50 °C-ге дейінгі температурасында сақталады.

Органайзер мен тақтайшаны металл сынығымен бірге кәдеге жарату керек.

Өндірушінің қызмет ету мерзімі және кепілдіктері

Бұйымның қызмет мерзімі – 25 жыл.

Кепілді пайдалану мерзімі – тұтынушы тасымалдау, сақтау және пайдалану қағидаларын сақтаған кезде сатылған күннен бастап 1 жыл.

Таблица / Table / Кесте 1

Наименование показателя / Parameter denomination / Көрсеткіштің атауы	Значение / Value / Мәні
Материал / Material / Материалы	Листовая сталь / Sheet steel / Табақшалы болат
Климатическое исполнение по ГОСТ 15150 / Climatic category / МЕМСТ 15150 бойынша	УЗ / N3
Температура эксплуатации / Operating temperature / Пайдалану температурасы, °C	-10 ... 45
Относительная влажность при плюс 25 °C / Relative humidity at plus 25 °C / Ауаның салыстырмалы ылғалдылығы 25 °C	До / Up to / Дейін 80 %

Таблица 2 – Органайзер кабельный вертикальный / Table 2 – Vertical cable organizer /
2 кесте – Кабельдік тік органайзер

Артикул / Order code	Полезная высота шкафа / Useful cabinet height / Шкафтың пайдалы биіктігі, U	Длина / Length, / Ұзындығы (L), mm	Расстояние между отверстиями / Distance between holes / Саңылаулардың арасындағы қашықтық (A), mm	Ширина / Width / Ені (W), mm	Глубина / Depth / Тереңдігі, mm
CO35-07524-R	24	1069,1	–	75	12
CO05-07524-R					
CO35-07533-R	33	1469,1	–		
CO05-07533-R					
CO35-07542-R	42	1869,7	1557,0		
CO05-07542-R					
CO35-07547-R	47	2091,5	1557,0		
CO05-07547-R					
CO35-15024-R	24	1069,7	–	150	
CO05-15024-R					
CO35-15033-R	33	1469,7	–		
CO05-15033-R					
CO35-15042-R	42	1869,7	1557,0		
CO05-15042-R					
CO35-15047-R	47	2091,5	1557,0		
CO05-15047-R					

Примечание – 35 – покрытие порошковая полиэфирная краска (далее – ППК) RAL 7035 цвет серый; 05 – покрытие ППК RAL 9005 цвет черный. /
Note – 05 – powder polyester paint coating (hereinafter – PPP) RAL 7035 color gray; 05 – PPP coating RAL 9005 color black. /
Ескертпе – 35 – жабын ұнтақты полиэфирлі бояу (бұдан әрі – ППК) RAL 7035 сұр түсті; 05 – ҰПБ жабыны RAL 9005 қара түсті.

Таблица 3 – Рейка поперечная регулируемая / Table 3 – Adjustable crossbar /
3 кесте – реттелмелі көлденең тақтайша

Артикул / Order code	Длина / Length, / Ұзындығы, min, mm	Длина / Length, / Ұзындығы, max, mm
RP00-4590	550	940

Примечание – Совместимость со всеми шкафами серии Linea N (кроме габаритов 600×600 мм). /
Note – Compatible with all cabinets of the Linea N series (except 600×600 mm sizes). /
Ескертпе – Linea N сериясының барлық шкафтарымен үйлесімділігі (600×600 мм габариттерден басқасы).

Таблица 4 – Органайзер кабельный горизонтальный / Table 4 – Horizontal cable organizer /
4 кесте – Кабельді келбеу органайзер

Артикул / Order code	Длина / Length, / Ұзындығы (L), mm	Высота / Height / Биіктігі (H), mm	Глубина / Depth / Тереңдігі (W), mm	Количество колец, шт. / Quantity of rings, pcs / Сақиналар саны, дн
CO35-1M4R-LWS	256	30	55	4
CO05-1M4R-LWS				
CO35-1M4RM	483	44	101	4
CO05-1M4RM				
CO35-1M5RM	483		71	5
CO05-1M5RM				
CO35-1M6R	503		71	6
CO05-1M6R				
CO35-2M4RM	483	88	101	4
CO05-2M4RM				
CO35-2M5RM	483		71	5
CO05-2M5RM				
CO35-2M6R	503		71	6
CO05-2M6R				
CO35-1MCM	483	44	48,5	–
CO05-1MCM				
CO35-2MCM	483	88	48,5	–
CO05-2MCM				

Примечание – 35 – покрытие ППК RAL 7035 цвет серый; 05 – покрытие ППК RAL 9005 цвет черный. /
Note – 35 – PPP coating RAL 7035 color gray; 05 – PPP coating RAL 9005 color black. /
Ескертпе – 35 – ППК RAL 7035 жабыны сұр түсті; 05 – ППК RAL 9005 жабыны қара түсті.

Таблица 5 – Кольцо кабельное / Table 5 – Cable ring / 5 кесте – Кабель сақинасы

Артикул / Order code	Длина / Length, / Ұзындығы (L), mm	Ширина / Width / Ені (W), mm	Глубина / Depth / Тереңдіг, mm	
			W	W1
CR35-5044	44	15	50	42
CR05-5044				
CR35-5044-PL	44	45	50	38
CR05-5044-PL				
CR35-7044	44	15	70	62
CR05-7044				
CR35-7044-PL	44	45	70	58
CR05-7044-PL				
CR35-7088	88	15	70	62
CR05-7088				
CR35-7088-PL	88	45	70	58
CR05-7088-PL				

Примечание – 35 – покрытие ППК RAL 7035 цвет серый; 05 – покрытие ППК RAL 9005 цвет черный. /
Note – 35 – PPP coating RAL 7035 color gray; 05 – PPP coating RAL 9005 color black. /
Ескертпе – 35 – ППК RAL 7035 жабыны сұр түсті; 05 – ППК RAL 9005 жабыны қара түсті.

Таблица 6 – Органайзер кабельный задний / Table 6 – Rear cable organizer /
6 кесте – Кабельдік артқы органайзер

Артикул / Order code	Высота / Height / Биіктігі (H), mm	Ширина / Width / Ені (L), mm	Глубина / Depth / Тереңдігі (W), mm	Расстояние между отверстиями / Distance between holes / Саңылаулардың арасындағы қашықтық (A), mm	Полезная высота шкафа / Useful cabinet height / Шафтың пайдалы биіктігі (H1), U
CO35-1R	44	480,5	112,7	465	31,7
CO05-1R					

Примечание – 35 – покрытие ППК RAL 7035 цвет серый; 05 – покрытие ППК RAL 9005 цвет черный. /
Note – 35 – PPP coating RAL 7035 color gray; 05 – PPP coating RAL 9005 color black. /
Ескертпе – 35 – ППК RAL 7035 жабыны сұр түсті; 05 – ППК RAL 9005 жабыны қара түсті.

Таблица / Table / Кесте 7

Наименование / Denomination / Атауы	Количество, шт./компл. / Quantity, pcs/sets / Саны, дана
Органайзер вертикальный / Vertical organizer / Тік органайзер 75 mm	1
Кронштейн / Bracket	2
Монтажный комплект: – винт М6×15 – гайка закладная М6 – шайба стопорная 6 / Mounting kit: – screw М6×15 – cage nut М6 – lock washer 6 / Монтаждау жиынтығы: – М6×15 бұрама – М6 салма сомыны – тоқтатқыш шайба 6	8 8 8 8 8 8 8 8 8 8 8

Таблица / Table / Кесте 8

Наименование / Denomination / Атауы	Количество, шт./компл. / Quantity, pcs/sets / Саны, дана
Органайзер вертикальный / Vertical organizer / Тік органайзер 150 mm	1
Монтажный комплект: – винт М6×15 – гайка закладная М6 – шайба стопорная 6 / Mounting kit: – screw М6×15 – cage nut М6 – lock washer 6 / Монтаждау жиынтығы: – М6×15 бұрама – М6 салма сомыны – тоқтатқыш шайба 6	8 8 8 8 8 8 8 8 8 8

Таблица / Table / Кесте 9

Наименование / Denomination / Атауы	Количество, шт./компл. / Quantity, pcs/sets / Саны, дана
Профиль поперечной рейки внешний / External crossbar profile / Сыртқы келденең тақтайшаның профилі	1
Профиль поперечной рейки внутренний / Internal crossbar profile / Ішкі келденең тақтайшаның профилі	1
Кольцо кабельное / Cable ring / Кабель сақинасы	2
Втулка / Sleeve / Төлке	6
Винт / Screw / Бұрама М6×20	2
Гайка барашковая М6 / Wing nut М6 / М6 құлақты сомын	2
Монтажный комплект: – винт М6×15 – гайка закладная М6 – шайба стопорная 6 / Mounting kit: – screw М6×15 – sage nut М6 – lock washer 6 / Монтаждау жиынтығы: – М6×15 бұрама – М6 салма сомыны – тоқтатқыш шайба 6	4 4 4 4 4 4 4 4 4 4

Таблица / Table / Кесте 10

Наименование / Denomination / Атауы	Количество, шт./компл. / Quantity, pcs/sets / Саны, дана
Органайзер горизонтальный / Horizontal organizer / Кабельді көлбеу органайзер	1
Крепеж / Fastener / Бекітпе	1

Таблица / Table / Кесте 11

Наименование / Denomination / Атауы	Количество, шт./компл. / Quantity, pcs/sets / Саны, дана
Кольцо кабельное / Cable ring / Кабель сақинасы	4
Крепеж / Fastener / Бекітпе	1

Таблица / Table / Кесте 12

Наименование / Denomination / Атауы	Количество, шт./компл. / Quantity, pcs/sets / Саны, дана
Органайзер кабельный задний / Rear cable organizer / Кабельдік артқы органайзер	4
Крепеж / Fastener / Бекітпе	1

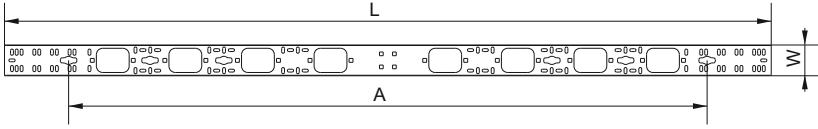


Рисунок 1 – Органайзер кабельный вертикальный / Figure 1 – Vertical cable organizer / 1-сурет – Кабельдік тік органайзер 75 mm

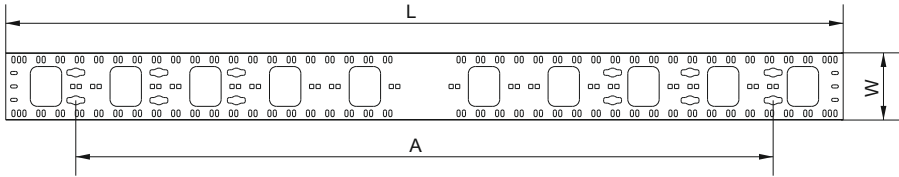


Рисунок 2 – Органайзер кабельный вертикальный / Figure 2 – Vertical cable organizer / 2-сурет - Кабельдік тік органайзер 150 mm

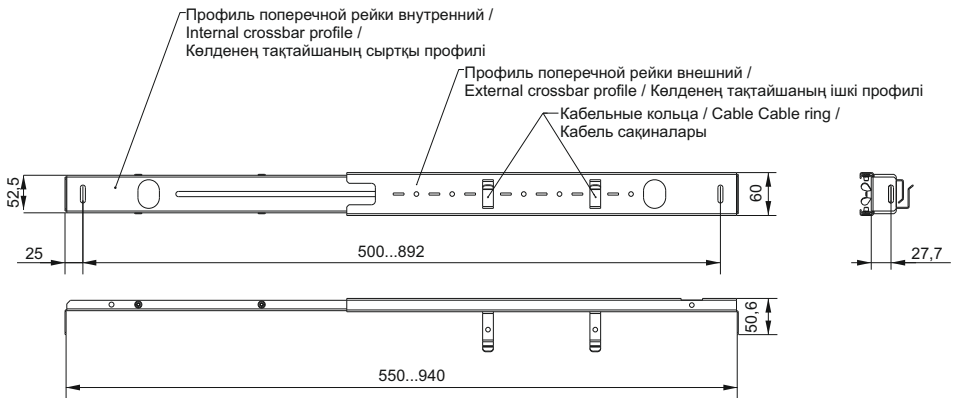


Рисунок 3 – Рейка поперечная регулируемая / Figure 3 – Adjustable crossbar / 3-сурет – Реттемелі көлденең тақтайша

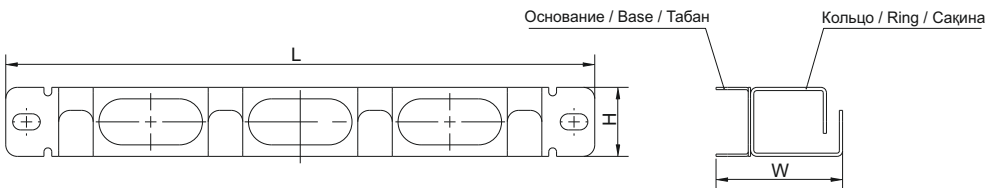


Рисунок 4 – Органайзер кабельный 10" 1U 4 кольца для шкафа 10" / Figure 4 – 10" 1U cable organizer 4 rings for 10" cabinet / 4-сурет – Кабельдік органайзер 10" 1U 4 шкафа сақиналары 10"

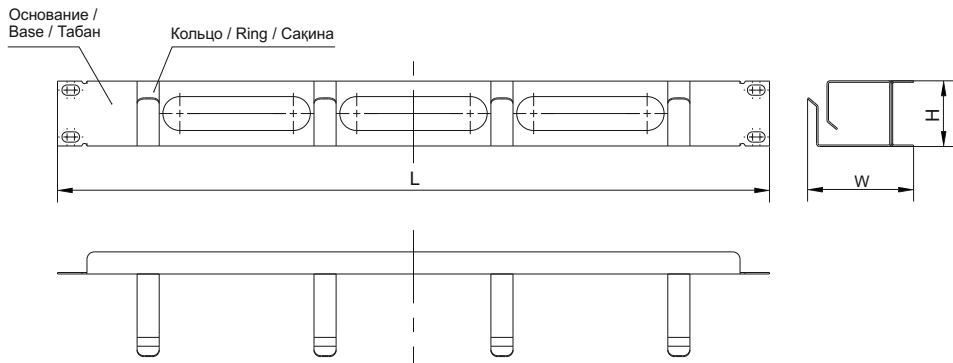


Рисунок 5 – Органайзер кабельный 19" / Figure 5 – 19" Cable organizer / 5-сурет – Кабельдік органайзер 19"

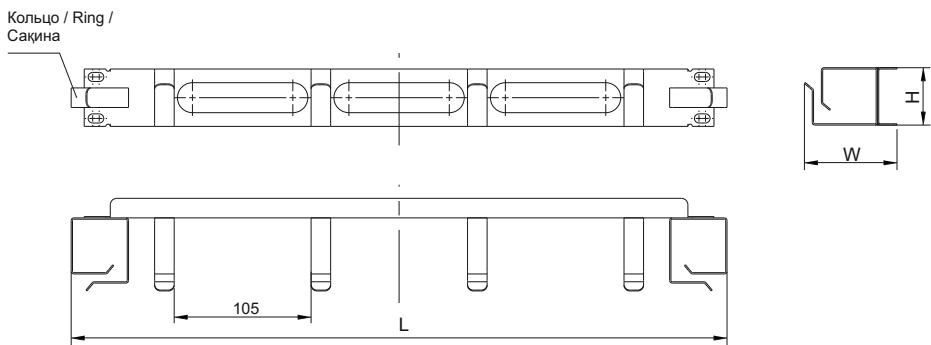


Рисунок 6 – Органайзер кабельный 1U 2 боковых горизонтальных и 4 вертикальных кольца / Figure 6 – 1U Cable organizer 2 side horizontal and 4 vertical rings / 6-сурет – Кабельдік органайзер 1U 2 бүйрлік көлденең сақиналар және 4 тік сақина

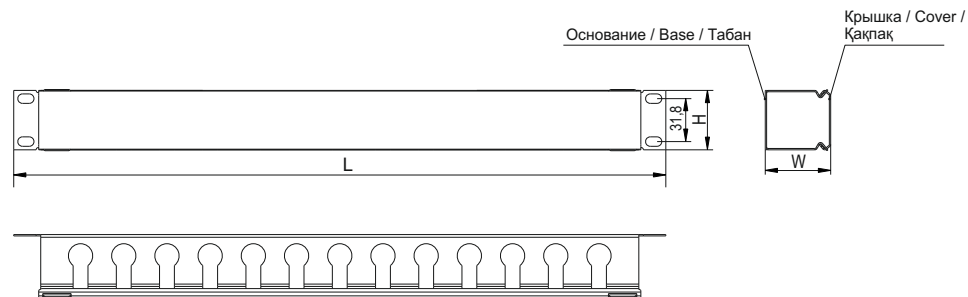


Рисунок 7 – Органайзер кабельный с крышкой 19" / Figure 7 – Cable organizer with 19" cover / 7-сурет – Қақпағы бар Кабельдік органайзер 19"

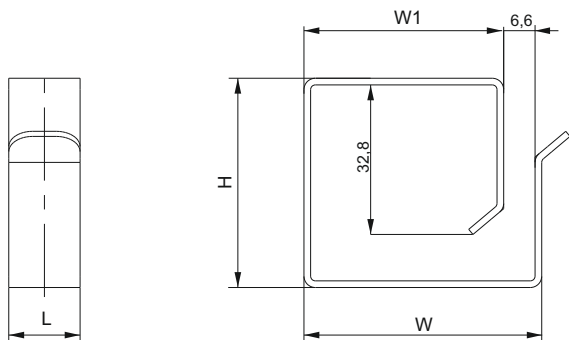


Рисунок 8 – Кольцо кабельное / Figure 8 – Cable ring / 8-сурет – Кабель сақинасы

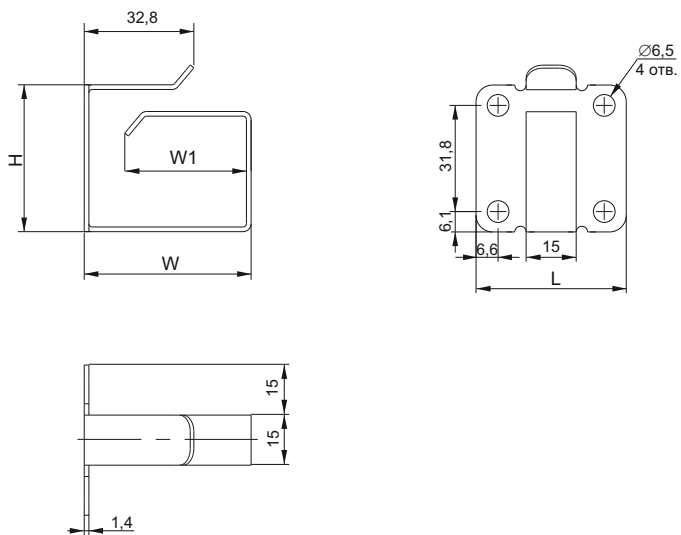


Рисунок 9 – Кольцо кабельное с площадкой / Figure 9 – Cable ring with pad / 9-сурет – Алаңшасы бар кабель сақинасы

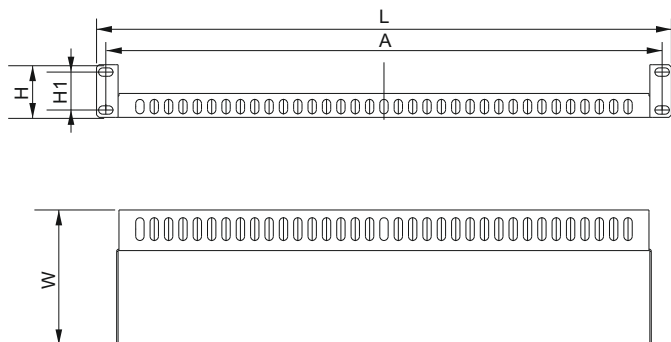


Рисунок 10 – Органайзер кабельный задний / Figure 10 – Rear cable organizer / 10-сурет – Кабельдік артқы органайзер