

НАСТЕННЫЙ АВТОМАТИЧЕСКИЙ ИНВЕРТОРНЫЙ СТАБИЛИЗАТОР ПЕРЕМЕННОГО НАПРЯЖЕНИЯ

RUCELF

Техническое описание и инструкция
по эксплуатации однофазных стабилизаторов



серия: **IS**

СОДЕРЖАНИЕ

1. Комплект поставки	3
2. Назначение и сфера применения	3
3. Технические характеристики.....	3
3.1. Основные технические характеристики.....	3
3.2. Нагрузочная способность	3
4. Внешний вид стабилизатора	4
5. Принцип работы	5
6. Установка и эксплуатация стабилизатора.....	5
6.1. Подключение стабилизатора к сети.....	5
6.2. Условия эксплуатации	6
6.3. Аварийные условия эксплуатации	6
6.4. Устранение неисправностей.....	7
7. Техническое обслуживание.....	7
8. Меры безопасности	7
9. Правила транспортировки и хранения.....	8
10. Указания по утилизации	8



Перед началом использования внимательно ознакомьтесь с данной инструкцией. Прочтите и сохраните данное руководство для дальнейшего использования. Данный символ используется для предупреждения об опасных ситуациях, которые могут привести к травме.

Данный символ содержит информацию, предупреждения и прочие рекомендации.



ВНИМАНИЕ! Предприятие–изготовитель гарантирует стабильную работу изделия при условии соблюдения всех требований, указанных в данной инструкции.

ВНИМАНИЕ! Текущий ремонт изделия может проводиться только квалифицированным персоналом, допущенным к данным работам предприятием–изготовителем.

ВНИМАНИЕ! Стабилизатор не предназначен для использования с системами жизнеобеспечения организма человека.

1. КОМПЛЕКТ ПОСТАВКИ

Стабилизатор напряжения	– 1 шт.
Крепление для навесного монтажа	– 1 шт.
– дюбель	– 2 шт.
– шуруп «саморез»	– 2 шт.
Инструкция по эксплуатации	– 1 шт.
Гарантийный талон	– 1 шт.
Упаковка	– 1 шт.

2. НАЗНАЧЕНИЕ И СФЕРА ПРИМЕНЕНИЯ

Стабилизатор напряжения высокой точности RUCELFS IS предназначен для защиты бытовых электроприборов от колебаний напряжения в однофазных сетях 220 В 50 Гц. Инверторный стабилизатор широко используется в быту для защиты высокочувствительной электротехники, газового и отопительного оборудования, климатических устройств и др.

3. ТЕХНИЧЕСКИЕ ХАРАКТЕРИСТИКИ

3.1. Основные технические характеристики

Модель	IS-400	IS-600
Входные характеристики		
Номинальное входное напряжение, В	220 (230)	
Диапазон стабилизации, В	110–290	
Рабочий диапазон, В*	90–310	
Номинальная частота входного напряжения, Гц	50	
Допустимый диапазон частоты входного напряжения, Гц	43–57	
Максимальный входной ток, А	2	3
Внутренняя потребляемая мощность стабилизатора, Вт	12	
Выходные характеристики		
Полная выходная мощность, ВА	400	600
Номинальное выходное напряжение, В	230 +/- 2%	
Номинальная выходная частота, Гц	50	
Максимальный выходной ток, А	1,75	2,6
Скорость срабатывания, мс	0	
КПД изделия	до 97 %	
Конструктивные характеристики		
Степень защиты	IP20	
Тип охлаждения	конвекционное, безвентиляторное	
Диапазон рабочей температуры, °С	от +5 °С до +40 °С	
Диапазон температуры хранения, °С	от -40 °С до +40 °С	
Относительная влажность	<80 % (без конденсата)	
Срок службы	10 лет	
Гарантийный срок	3 года	
Габаритные размеры (ШxВxГ), мм	155x265x70	
Масса не более, кг	2	

* Зависимость выходной мощности стабилизатора от значения входного напряжения сети представлена на рисунке 1

3.2. Нагрузочная способность

Нагрузочная способность стабилизатора варьируется в зависимости от входного напряжения. Подключайте приборы в соответствии с приведенным ниже графиком и убедитесь, что стабилизатор не перегружен.

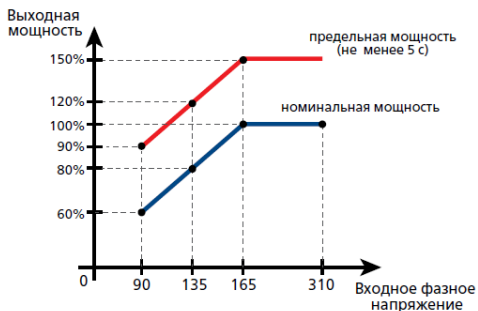


Рисунок 1
Зависимость выходной мощности от входного напряжения



!Внимание! При использовании стабилизатора следует учитывать мощность оборудования, подключаемого к стабилизатору (далее – нагрузка). Рекомендуется выбирать стабилизатор с запасом мощности на 25 % больше мощности нагрузки.

При подключении оборудования, содержащего электродвигатели (компрессоры, насосы и т.п.), следует учитывать пусковые токи и выбирать мощность стабилизатора в 3–5 раз больше номинальной мощности нагрузки.

4. ВНЕШНИЙ ВИД СТАБИЛИЗАТОРА

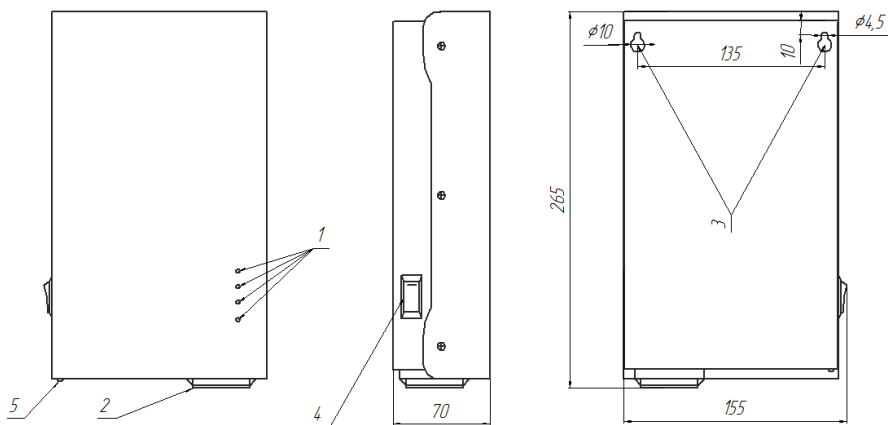


Рисунок 2. Внешний вид стабилизаторов RUCELFS IS-400, IS-600

- 1 – Светодиодные индикаторы
- 2 – Розетка
- 3 – Крепление на ровную вертикальную поверхность
- 4 – Выключатель
- 5 – Сетевой кабель с евровилкой

- Норма
- Перегрузка/перегрев
- $U_{вх} < 90 В$
- $U_{вх} > 310 В$

Рисунок 2.1. Светодиодная индикация



Рисунок 2.2. Вид снизу

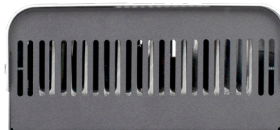


Рисунок 2.3. Вид сверху



! Внимание! При длительном свечении красного или желтого светодиодного индикатора выходное напряжение будет отключено.

! Внимание! Одновременное отсутствие свечения всех индикаторов (при наличии питания в сети и выключателя в положении ВКЛ) свидетельствует о внутренней неисправности стабилизатора.

5. ПРИНЦИП РАБОТЫ

Инверторный стабилизатор напряжения работает по принципу двойного преобразования. Принцип работы стабилизатора показан на рисунке 3.

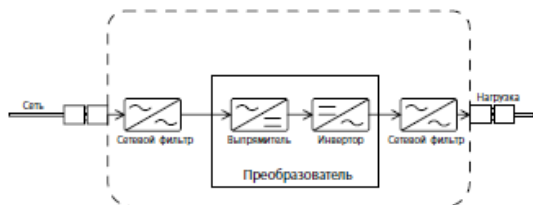


Рисунок 3
Структурная схема принципа работы инверторного стабилизатора RUCELF IS-400, IS-600

Переменное входное напряжение, проходя через сетевой фильтр, попадает в выпрямитель и преобразуется в стабильное постоянное напряжение. На инверторе происходит обратный процесс, благодаря которому формируется переменное напряжение с постоянной амплитудой и частотой.

В СТАБИЛИЗАТОРЕ РЕАЛИЗОВАНЫ СЛЕДУЮЩИЕ ВИДЫ ЗАЩИТЫ:

Защита от повышенного входного/выходного напряжения

Защита от пониженного входного/выходного напряжения

Защита от короткого замыкания

Защита от перегрузки

Термозащита

Диагностическая система самозащиты

Защита от грозы и молний

6. УСТАНОВКА И ЭКСПЛУАТАЦИЯ СТАБИЛИЗАТОРА



!Внимание! Подключение стабилизатора должно производиться квалифицированным специалистом!

!Внимание! Сеть переменного тока на месте установки стабилизатора должна иметь заземляющий контакт и защитное устройство, предназначенное для отключения электропитания.

!Внимание! Запрещается эксплуатация стабилизатора без подключенного заземления. Заземляющий контакт стабилизатора размещен в евровилке.

Извлечь стабилизатор из упаковочной тары;

Проверить комплектность изделия;

Произвести внешний осмотр на наличие повреждений корпуса. Если были замечены какие-либо повреждения, необходимо связаться с поставщиком/продавцом оборудования;

Если транспортировка проводилась при отрицательных температурах, следует оставить стабилизатор на 2 часа при комнатной температуре, во избежание появления конденсата;

Установить стабилизатор в помещении, отвечающем рабочим требованиям: сухое и чистое место, вдали от окон, источников пыли, влаги и сильных температур.

6.1. Подключение стабилизатора к сети

Выполнить действия по подготовке стабилизатора к использованию (пункт 6).

Подключить стабилизатор к питающей сети переменного тока при помощи кабеля с евровилкой.

Убедиться, что вилка надежно зафиксирована в сетевой розетке.

Перевести выключатель стабилизатора в положение ВЫКЛ. (в случае его предварительного включения).

Убедившись в отсутствии напряжения на выходе стабилизатора, подключить нагрузку к розетке.

Перевести выключатель в положение ВКЛ. после чего загорится подсветка в выключателе и индикатор «Норма».

Проконтролировать величину нагрузки на стабилизатор. При отсутствии перегрузки устройство готово к эксплуатации.



!Внимание! Общая потребляемая мощность нагрузок, подключаемых к стабилизатору, не должна превышать номинальную выходную мощность устройства (пункт 3.1). Обратите особое внимание на изменение выходной мощности стабилизатора при изменении значения входного напряжения (рисунок 1), а также на наличие пусковых токов у подключаемого к стабилизатору оборудования.



!Внимание! При подключении газового котла к стабилизатору необходимо строго соблюдать фазность подключения! Если после подключения к стабилизатору газовый котел не запускается, необходимо перевернуть вилку котла в розетке стабилизатора.

6.2. Условия эксплуатации

Стабилизатор в процессе эксплуатации не подвергать механическим повреждениям, резким перепадам температур, воздействию жидкостей, токопроводящей пыли и агрессивных газов.

Следует располагать стабилизатор таким образом, чтобы воздушный поток свободно циркулировал вокруг корпуса и через корпус.

ЗАПРЕЩАЕТСЯ:

- размещать на корпусе любые предметы;
- подключать/отключать нагрузку в работающем режиме;
- проводить любые работы со стабилизатором без предварительного отключения напряжения в питающей сети переменного тока.

6.3. Аварийные условия эксплуатации

Длительная перегрузка/перегрев, короткое замыкание или низкий импеданс нагрузки

	Индикация	Действия стабилизатора
1	Гаснет «Норма», загорается «Перегрузка/перегрев»	Отключение нагрузки
2	Горит «Перегрузка/перегрев»	Ожидание 30 секунд
3	Гаснет «Перегрузка/перегрев», загорается «Норма»	Подключение нагрузки

При перегреве работа стабилизатора будет восстановлена после полного охлаждения прибора.



!Внимание! Если аварийные условия эксплуатации не прекращены, то процедура повторяется.

Напряжение за пределами допустимого диапазона в 90–310 В

	Индикация	Действия стабилизатора
1	Гаснет «Норма», загорается «U вх < 90 В» или «U вх > 310 В»	Отключение нагрузки
2	Горит «U вх < 90 В» или «U вх > 310 В»	Ожидание возвращения напряжения в диапазон стабилизации
3	Гаснет «U вх < 90 В» или «U вх > 310 В», загорается «Норма»	Подключение нагрузки

Частота за пределами допустимого диапазона

	Индикация	Действия стабилизатора
1	Гаснет «Норма»	Отключение нагрузки
2	Не горит ни один индикатор	Ожидание возвращения частоты в допустимый диапазон
3	Загорается «Норма»	Подключение нагрузки

Выход из строя одного из внутренних элементов стабилизатора

Индикация	Действия стабилизатора
Не горит ни один светодиодный индикатор	Отключение нагрузки



Внимание! Рекомендуется перезапустить стабилизатор. Если неисправность не пропала, следует обратиться в сервисный центр.

6.4. Устранение неисправностей

Неисправность	Вероятная причина	Решение
Горит индикатор «Перегрузка/Перегрев»	Перегрузка: – мощность нагрузки выше выходной номинальной мощности стабилизатора; – пониженное входное напряжение сети (рисунок 1); – высокие пусковые токи нагрузки.	Уменьшить мощность нагрузки или заменить стабилизатор на подходящий по мощности
	Перегрев внутренних узлов свыше 80°С: – недостаточная вентиляция стабилизатора; – высокая температура в помещении; – попадание прямых солнечных лучей на корпус изделия.	Проверить и очистить вентиляционные отверстия, изменить местоположение стабилизатора, избегать повышенных температур в помещении.
	Короткое замыкание или низкий импеданс нагрузки: – неисправность или неправильное подключение нагрузки	Проверить исправность нагрузки и соединительных кабелей, а также правильность подключения их подключения
Горит индикатор «U _{вх} < 90 В» или «U _{вх} > 310 В»	Параметры сети переменного тока вне рабочего диапазона стабилизации	Проверить параметры сети переменного тока
Не горит ни один индикатор, стабилизатор не работает	Параметры сети переменного тока вне рабочего диапазона стабилизации	Проверить параметры сети переменного тока
	Неправильное подключение стабилизатора	Убедиться в правильности подключения проводов
	Неисправность внутреннего элемента стабилизатора	Перезапустить стабилизатор. Если неисправность не исчезла, обратиться в сервисный центр

7. ТЕХНИЧЕСКОЕ ОБСЛУЖИВАНИЕ

При эксплуатации стабилизатора раз в 12 месяцев следует производить проверку: Надежности подключения соединений проводов заземления, нагрузки, входного напряжения; Свободной циркуляции воздуха у вентиляционных отверстий; Отсутствия механических повреждений, коррозии и загрязнения корпуса; Также следует производить очистку корпуса от пыли с помощью сухой чистой ветоши. Обнаруженные загрязнения и ослабления соединений устранять в отключенном состоянии.

8. МЕРЫ БЕЗОПАСНОСТИ

ВНИМАНИЕ!!! Общая потребляемая мощность электроприборов, подключаемых к стабилизатору, не должна превышать рассчитанную суммарную мощность нагрузки.

Внутри корпуса изделия имеется опасное напряжение более 220 В, с частотой 50 Гц. К работе с изделием допускаются лица, изучившие настоящее руководство и инструкцию по технике безопасности.

9. ПРАВИЛА ТРАНСПОРТИРОВКИ И ХРАНЕНИЯ

Транспортирование должно производиться в упаковке производителя.

Допустима транспортировка любым видом наземного (в закрытых отсеках), речного, морского, воздушного (в закрытых герметизированных отсеках) транспорта без ограничения по расстоянию и скорости, допустимых для данного вида транспорта.

Стабилизаторы должны храниться в упаковке изготовителя при температуре окружающего воздуха от -40°C до $+40^{\circ}\text{C}$ при относительной влажности воздуха до 80 %.

В помещениях для хранения не должно быть пыли, паров кислот и щелочей, вызывающих коррозию.

10. УКАЗАНИЯ ПО УТИЛИЗАЦИИ

Изделие содержит материалы, представляющие ценность, и поэтому должно быть доставлено на специализированный пункт сбора. Утилизация старого оборудования должна быть выполнена надлежащим образом в соответствии с действующими на месте использования предписаниями. Отключите устройство от сети переменного тока. При вывозе устройства, отслужившего свой срок, приведите устройство в состояние, непригодное для эксплуатации. Отрежьте сетевой кабель.

Срок службы изделия 10 лет.

ВНИМАНИЕ!!! Завод производитель имеет право внести изменения без предварительного предупреждения, но без ухудшения их технических характеристик.

ВНИМАНИЕ!!! Гарантийный срок эксплуатации изделия составляет 3 года со дня продажи в пределах гарантийного срока хранения. Гарантийный срок хранения изделия – 36 месяцев со дня изготовления. Все гарантийные условия прописаны в гарантийном талоне, который идет в комплекте со стабилизатором напряжения.

**Со списком сервисных центров вы можете ознакомиться
на нашем сайте**

WWW.RUCELF.PRO

ИМПОРТЕР: ООО «ВТ-ИМПЭКС»,

109462, Г. МОСКВА, ВН. ТЕР. Г. МУНИЦИПАЛЬНЫЙ ОКРУГ КУЗЬМИНКИ,
ВОЛЖСКИЙ БУЛЬВАР, ДОМ 51, СТР. 15

ПРОИЗВЕДЕНО В КНР

ПРОИЗВОДИТЕЛЬ: YUEQING HEYUAN ELECTRONIC TECHNOLOGY CO., LTD.

ADDRESS: 5TH FLOOR, SOUTH ZONE, BUILDING B, JIANGNAN CNC INDUSTRIAL PARK, NO.
255 LONGXIANG MIDDLE ROAD, BEIBAIXIANG TOWN, YUEQING CITY, ZHEJIANG, CHINA

