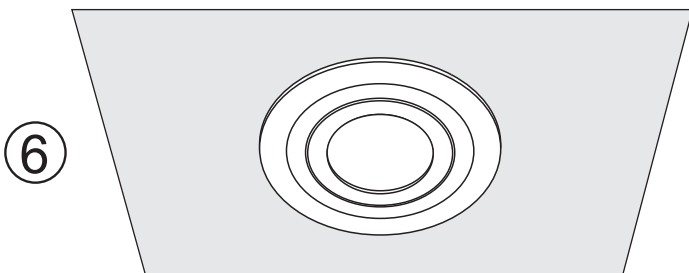
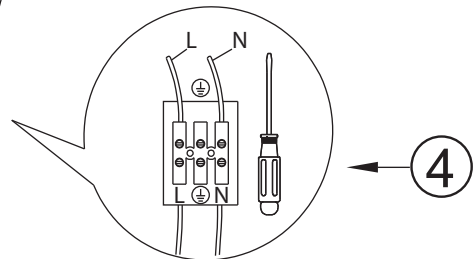
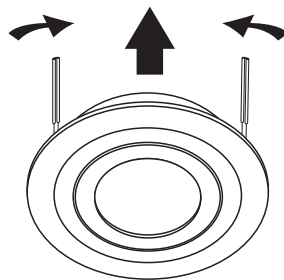
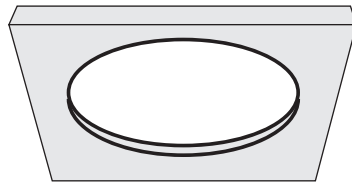
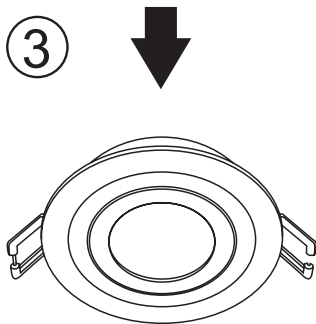
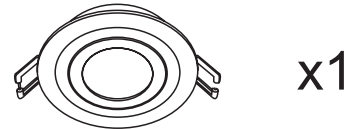
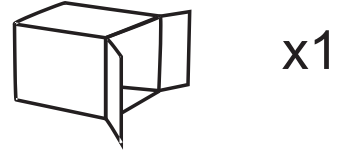
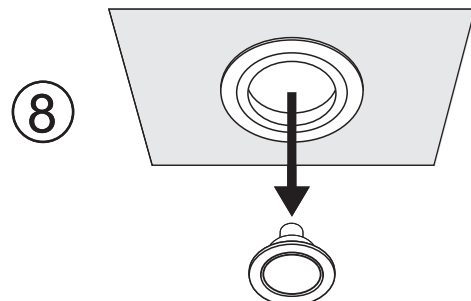


Комплектация / Package contents:



При замене лампы достаточно извлечь только установочное кольцо.



Рекомендуем использовать со светодиодными модулями 7W и 9W серии ORE TM ARTE Lamp. Модули позволяют существенно сохранить высоту потолка, обеспечивают высокие показатели светового потока и цветопередачи

