

Руководство  
по эксплуатации



# ПИЛА ЦЕПНАЯ БЕНЗИНОВАЯ

GCS-16/2400B, GCS-18/2600B, GCS-20/2800B



**Внимание!** В целях Вашей безопасности, перед использованием пилы цепной бензиновой, прочтите и ознакомьтесь с руководством по эксплуатации, а также сохраните данное руководство и используйте в качестве справочного материала.



### **Уважаемый покупатель!**

Компания **EDON** выражает Вам признательность за приобретение пилы цепной бензиновой. Продукция под торговой маркой **EDON** постоянно совершенствуется и улучшается.

При покупке пилы цепной бензиновой проверяйте комплектацию, согласно пункту 3 руководства по эксплуатации. Обратите внимание, что для гарантийного обслуживания необходим правильно заполненный гарантийный талон с указанной датой продажи, подписью Продавца и печатью магазина, серийным номером и моделью цепной пилы.

Перед началом работ внимательно изучите руководство по эксплуатации. В процессе эксплуатации соблюдайте требования настоящего руководства, чтобы обеспечить оптимальное функционирование цепной пилы и продлить срок ее службы. Сохраните настоящее руководство и сделайте его доступным другим пользователям.

Техническое обслуживание и ремонт должны производиться только квалифицированным персоналом в специализированных сервисных центрах.

Пила цепная бензиновая может иметь некоторые отличия от настоящего руководства, связанные с изменением конструкции, не влияющие на условия ее монтажа и эксплуатации.

## 1. Назначение и принцип действия

1.1 Пила цепная бензиновая (далее по тексту – бензопила) предназначена для распиловки деревьев, заготовки дров и выполнения других деревообрабатывающих работ в бытовых условиях.

1.2 Бензопила имеет автоматическую, принудительную систему смазки пильной цепи. Подача масла насосом начинается при нажатии на курок акселератора бензопилы.

1.3 Использование бензопилы по назначению предполагает соблюдение инструкций по эксплуатации, а также необходимое техническое обслуживание.

1.4 Бензопила предназначена для работы в условиях умеренного климата при температуре от -10 до +40°C и относительной влажности воздуха не более 80%.

1.5 Транспортировка инструмента производится в закрытых транспортных средствах в соответствии с правилами перевозки грузов, действующих на транспорте данного вида.

1.6 Бензопила рассчитана на повторно-кратковременный режим работы с периодом времени: работа/перерыв - 30 мин/10мин.

## 2. Технические характеристики

2.1 Основные технические характеристики представлены в таблице:

	<b>GCS-16/2400B</b>	<b>GCS-18/2600B</b>	<b>GCS-20/2800B</b>
Мощность, Вт	2400	2600	2800
Объём двигателя, см <sup>3</sup>	52		
Длина пильной шины, дюйм/см	16/40,5	18/45,5	20/50,6
Количество зубьев цепи, шт	64	72	78
Шаг цепи, дюйм	0,325		
Ширина паза цепи, мм	1,5		
Объём масляного бака, мл	260		
Тип двигателя	2-х тактный бензиновый		
Способ подачи масла	автоматический		
Тип тормоза цепи	ленточный, автоматический, инерционный		
Ёмкость топливного бака, мл	550		
Вес (нетто), кг	6.5	6.7	7.0
Габаритные размеры (в упаковке), мм	520x285x270		

### 3. Комплектация

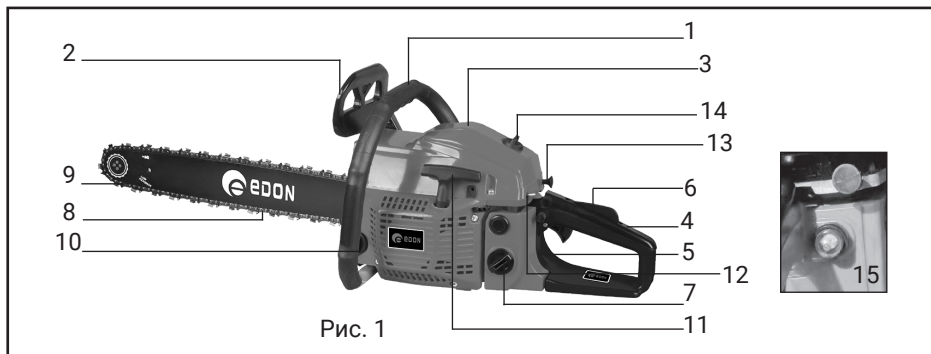
3.1 Комплектация в которой бензопила поставляется в продажу\*:

Модель:	GCS-16/2400B	GCS-18/2600B	GCS-20/2800B
Пила цепная		1	
Пильная шина		1	
Цепь		1	
Ключ накидной		1	
Шестигранный ключ		2	
Напильник для заточки цепи		1	
Емкость для приготовления топливной смеси		1	
Отвертка		1	
Упор		1	
Руководство по эксплуатации		1	

\* в зависимости от поставки комплектация может изменяться.

### 4. Общий вид и устройство бензопилы.

4.1 Основные функции и внешний вид пилы представлены на рис. 1



1. Передняя дополнительная рукоятка, 2. аварийный тормоз цепи, 3. крышка воздушного фильтра, 4. рукоятка задняя, 5. рычаг дроссельной заслонки, 6. защита от случайного пуска, 7. топливный бак, 8. пильная цепь, 9. пильная шина, 10. масляный бак, 11. ручной стартер, 12. кнопка включения зажигания, 13. рычаг воздушной заслонки, 14. фиксатор крышки воздушного фильтра; 15. насос праймер подачи топливной смеси.

### 5. Сборка, регулировки и настройки

5.1 Бензопила является оборудованием повышенной опасности. К работе допускаются люди не младше 16-ти летнего возраста в хорошей физической форме. Перед началом работы необходимо изучить руковод-

ство по эксплуатации.

**Внимание!** Не допускаются к работе с бензопилой лица в состоянии алкогольного, наркотического, либо иного опьянения или под воздействием лекарственных препаратов, снижающих внимание и быстроту реакции.

**Внимание!** Все работы по техническому обслуживанию необходимо проводить при выключенном двигателе и отсоединенном колпачке высоковольтного провода свечи зажигания.

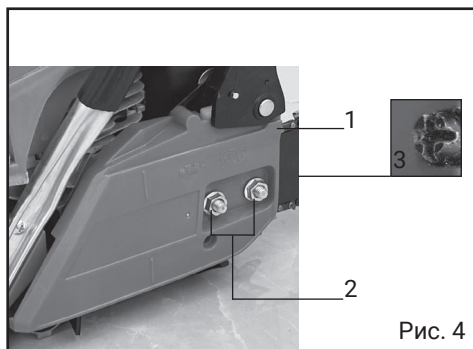
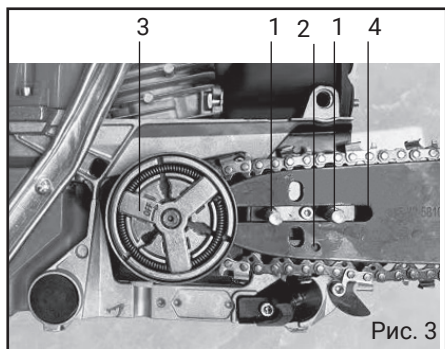
### 5.2 Установка пильной шины и цепи

Для установки пильной шины (рис. 1, поз. 9) и цепи (рис. 1, поз. 8) необходимо снять внешний кожух (рис. 4, поз. 1) привода шины, открутив гайки крепления (рис. 4, поз. 2) внешнего кожуха и ослабить регулировку натяжения цепи (рис. 4, поз. 3);



- установить шину направляющим пазом (рис. 3, поз. 4) на шпильки крепления (рис. 3, поз. 1) и сдвинуть в крайнее правое положение;

- установите цепь на ведущую звезду расположенную под барабаном сцепления (рис. 3, поз. 3), а затем протяните ее в паз шины по всей длине, как показано на рис. 3. При установке внешнего кожуха привода шины следите за тем, чтобы шпилька регулировки натяжения цепи вошла в отверстие натяжения цепи (рис. 3, поз. 2), после чего зафиксируйте это положение внешнего кожуха (рис. 4, поз. 1) привода гайками крепления (рис. 4, поз. 2) шины.



### 5.3 Регулировка натяжения цепи

Для натяжения цепи используйте регулировку (рис. 4, поз. 3), при этом необходимо ослабить гайки крепления (рис. 4, поз. 2) внешнего кожуха (рис. 4, поз. 1), цепь считается натянутой правильно, если в средней части шины её можно оттянуть на 5-6 мм и при этом свободно протянуть рукой вдоль пильной шины.

Правильное натяжение цепи очень важно, особенно в первое время работы бензопилой, в процессе работы цепь растягивается, поэтому требуется более частая проверка натяжения;

- если цепь натянута туго, ослабьте ее, повернув регулировку натяжения цепи (рис. 4, поз. 3) против часовой стрелки;
- если цепь сильно провисает в нижней части шины, поверните регулировку натяжения цепи (рис. 4, поз. 3) по часовой стрелке;
- потянув вверх за переднюю часть пильной шины и зафиксируйте это положение гайками крепления внешнего кожуха (рис. 4, поз. 2).

Проверьте натяжение цепи. При необходимости повторите регулировку.

**Внимание!** Работа туго натянутой цепью приводит к повышенному износу цепи, шины и звёздочки. Работа со слабо натянутой цепью представляет угрозу оператору, цепь может соскочить с направляющей шины и привести к серьёзной травме.

### 5.4 Смазка цепи и шины

Смазка цепи осуществляется автоматически. Для смазки рекомендуется специальное масло для смазки цепей с хорошими свойствами удерживания. Можно использовать чистые технические масла, обладающие средней вязкостью. Для работы в условиях низких температур используйте масло пониженной вязкости.

**Внимание!** Не применяйте отработанное масло. Это может вызвать повреждение масляного насоса, шины и цепи.

Для заполнения масляного бака:

- открутить крышку масляного бака (рис. 1, поз. 10);
- заполнить бак маслом до верхней части масляного бака, следите за тем, чтобы в масляный бак не попала грязь и посторонние предметы;
- очистить, при необходимости, горловину бака и убедитесь, что воздушный клапан в крышке не засорён;
- плотно закрутить крышку масляного бака (рис. 1, поз. 10).

Заполнение маслом происходит автоматически во время работы. Перед работой проверяйте наличие масла и работу системы смазки. Для этого запустите цепную пилу и подержите её над светлой поверхностью таким образом, чтобы носок шины был направлен на эту поверхность на расстоянии 15-20 см. На поверхности появляются следы масла, если система смазки работает нормально. Если следы масла не появляются, не-

обходимо прочистить выходное отверстие в корпусе редуктора.

Смазку направляющей звёздочки шины производите через отверстие в шине, используя маслёнку. Рекомендуется использовать высококачественную консистентную смазку для подшипников (типа «Литол»).

#### 5.5 Подготовка топливной смеси:

- для топливной смеси необходимо использовать неэтилированный бензин АИ-92 и масло для 2-х тактных двигателей с воздушным охлаждением.

**Внимание!** Основной причиной неустойчивой работы двигателя, а также выхода его из строя является старая и/или топливная смесь, приготовленная в неправильных пропорциях.

Необходимо соблюдать пропорции топливной смеси, указанные производителем масла на упаковке. Приготовление топливной смеси должно происходить в отдельной емкости, никогда не смешивайте бензин с маслом в топливном баке.

**Внимание!** Срок хранения готовой топливной смеси не должен превышать одну неделю с момента приготовления.

**Внимание!** Соблюдайте меры пожарной безопасности, не курите и исключите любую возможность контакта с огнем или с тлеющими материалами во время приготовления топливной смеси, а также при заправке бензопилы топливной смесью.

Заправлять бензопилу топливной смесью необходимо только при заглушенном и остывшем двигателе.

Рекомендуется только при первом запуске бензопилы, объем одного топливного бака выработать на средних оборотах с топливной смесью, где масло будет на 5-10% больше, чем заявлено на упаковке производителя масла.

## 6. Техническое обслуживание

**Внимание!** Все работы по техническому обслуживанию необходимо проводить при выключенном двигателе и отсоединенном колпачке высоковольтного провода свечи зажигания.

6.1 Перед каждым использованием проверить уровень топливной смеси, при необходимости долить до требуемого уровня. Проверить затяжку всех резьбовых соединений и, при необходимости, затянуть их, а также проверить работу органов управления и, при необходимости, отрегулировать.

#### 6.2 Обслуживание воздушного фильтра

Загрязненный воздушный фильтр препятствует надлежащей подаче воздуха в карбюратор. Для обеспечения нормальной работы карбюратора необходимо регулярно обслуживать воздушный фильтр. Если бензопила работает в местах с повышенным запылением, необходимо сокращать

интервалы обслуживания воздушного фильтра.

**Внимание!** Не запускайте двигатель без воздушного фильтра, это может привести к быстрому износу двигателя. Проверяйте воздушный фильтр перед каждым запуском двигателя бензопилы.

Для очистки воздушного фильтра необходимо снять внешнюю крышку (рис. 1, поз. 3), открыв фиксатор (рис. 1, поз. 14) на корпусе воздушного фильтра и снять верхнюю крышку (рис. 1, поз. 3).

Извлеките фильтрующий элемент и промойте его в мыльном растворе, удалите излишки влаги, высушите его, после чего промокните его в чистом моторном масле, удалите излишки масла и установите фильтрующий элемент обратно. Закройте крышку и зафиксируйте ее фиксатором (рис. 1, поз. 14) в обратной последовательности.

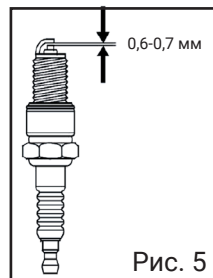
### 6.3 Свеча зажигания

**Внимание!** Во время работы двигателя, свеча зажигания нагревается до высокой температуры. Соблюдайте особую осторожность при извлечении ее в момент диагностики и обслуживания, чтобы исключить риски получения ожога.

Периодичность диагностики свечи зажигания желательно проводить не менее чем, через каждые 50 часов работы бензопилы, а периодичность замены свечи не менее чем, через каждые 100 часов работы.

Для замены свечи необходимо:

- отсоединить колпачок высоковольтного провода свечи зажигания;
- выкрутить свечу зажигания с помощью свечного ключа (поставляется в комплекте);
- осмотреть свечу (допускается наличие тонкого коричневатого налета на поверхности электродов и керамического изолятора. Возможно небольшое количество темного масляного нагара на торце свечи, со стороны камеры сгорания.);



- проверить величину межэлектродного зазора, он должен составлять 0,6-0,7 мм (рис. 5), при необходимости, отрегулируйте зазор, согласно этим величинам или замените свечу зажигания. При замене свечи необходимо убедиться, что новая свеча того же типа, что и старая и отвечает всем необходимым параметрам. Если нет возможности установить такую же свечу, то используйте подходящие аналоги.

- установите свечу закрутив ее до упора от руки и потом затяните с помощью ключа на 180 ° (для новой) или на 90 ° (для используемой ранее);

- Установите обратно колпачок высоковольтного провода свечи зажигания.

**Внимание!** Недостаточная затяжка свечи может привести к ее перегреву и повреждению двигателя, а наоборот излишне сильная затяжка

может привести к срыву резьбового соединения в свечном колодце.

## **7. Требования по безопасной эксплуатации**

### **7.1 При транспортировке бензопилы**

Транспортировка бензопилы на дальнейшее расстояние рекомендуется в упаковке завода-изготовителя (или другой подходящей по размеру).

Перед упаковкой необходимо: очистить корпус и шину пилы; снять внешний кожух привода шины и очистить ведущую шестерню и регулировку натяжения цепи; слить остатки масла и топливной смеси; снять шину и цепь бензопилы.

Во время перемещения пильная шина должна быть направлена назад.

### **7.2 При подготовке и проведению запуска**

Перед пуском пилы необходимо: очистить рабочее место от посторонних предметов, чтобы они не мешали оператору; убедиться, что цепь не касается земли, и в рабочей зоне цепи нет посторонних предметов и людей.

### **7.3 При работе бензопилой**

Перед началом работы убедитесь, что в рабочей зоне нет посторонних. Обязательно изучите меры безопасности при работе с пилой. Особое внимание обратите на действия по предотвращению отскока и заклинивания цепи.

При работе пилой обязательно используйте индивидуальные средства защиты: очки, наушники, перчатки и каску (при обрезке сучков). При пилении нижней частью шины, выброс стружки направлен в сторону оператора, поэтому надевайте плотную спецодежду и обувь.

## **8. Подготовка к работе**

8.1 Перед началом эксплуатации бензопилы необходимо: осмотреть и убедиться в её комплектности и отсутствии внешних повреждений; удалить консервационную смазку, насухо протереть рукоятки; после транспортировки в зимних условиях, перед запуском выдержать при комнатной температуре до полного высыхания водного конденсата;

8.2 Приступая к работе следует проверить: выполнение всех требований безопасности; исправность работы экстренного торможения; правильность установки пильной шины и цепи; наполненность системы смазки; правильность приготовления топливной смеси; правильность и чёткость срабатывания органов управления; проверить надлежащее состояние рабочего места и распиливаемого материала.

## **9. Порядок работы бензопилой**

**Внимание!** Запрещается начинать работу бензопилой, не ознакомившись с требованиями по технике безопасности.

### **9.1 Запуск двигателя.**

### 9.1.1 Запуск холодного двигателя:

- залить топливную смесь в топливный бак (рис.1, поз. 7) бензопилы;
- залить масло для смазки цепи в масляный бак (рис. 1, поз. 10);
- перевести кнопку включения зажигания (рис. 1, поз. 12) в положение (вкл.);
- нажать 5-7 раз на насос праймер (рис. 1, поз. 15) для заполнения карбюратора топливной смесью;
- вытянуть рычаг воздушной заслонки (рис. 1, поз. 13) на себя до упора;
- нажать последовательно защиту от случайного пуска (рис. 1, поз. 6) и рычаг дроссельной заслонки (рис. 1, поз. 5);
- придерживая левой рукой бензопилу, правой рукой потяните за ручку ручного стартера (рис. 1, поз. 11) до ощутимого сопротивления, затем резко дерните ручку стартера до момента первого признака запуска (схватывания);
- убрать рычаг воздушной заслонки (рис. 1, поз. 13) обратно от себя до упора;
- придерживая левой рукой бензопилу, правой рукой потяните за ручку ручного стартера (рис. 1, поз. 11) до ощутимого сопротивления, затем резко дерните ручку стартера до момента запуска;
- двигателю необходимо поработать до прогрева около 15 секунд, затем, отпустив рычаг управления дросселем, переведите двигатель в режим холостого хода.

**Внимание!** Не прикладывайте избыточное усилие к рывку ручного стартера. Существует вероятность механического повреждения стартерного блока, которая не будет рассматриваться как гарантийный случай. Ключевым фактором в ручном запуске является не сила, а резкость рывка, при вытягивании шнура на 2/3 его длины.

### 9.1.2 Запуск горячего двигателя:

- залить топливную смесь в топливный бак (рис.1, поз. 7) бензопилы;
- залить масло для смазки цепи в масляный бак (рис. 1, поз. 10);
- перевести кнопку включения зажигания (рис. 1, поз. 12) в положение (вкл.);
- нажать 5-7 раз на насос праймер (рис. 1, поз. 15) для заполнения карбюратора топливной смесью;
- вытянуть рычаг воздушной заслонки (рис. 1, поз. 13) на себя до упора, затем задвиньте полностью обратно (заслонка заняла пусковое положение);
- нажать последовательно защиту от случайного пуска (рис. 1, поз. 6) и рычаг дроссельной заслонки (рис. 1, поз. 5);
- придерживая левой рукой бензопилу, правой рукой потянуть за ручку ручного стартера (рис. 1, поз. 11) до ощутимого сопротивления, затем резко дернуть ручку стартера до момента запуска;

- отпустив рычаг управления дросселем, переведите двигатель в режим холостого хода.

## 9.2 Распиливание брёвен

**Внимание!** Не вставайте на бревно, любая его часть может покатиться, и Вы потеряете опору и контроль над пилой. При работе на склоне всегда располагайтесь сверху по склону.

Способ распиливания зависит от того, какую опору имеет распиливаемое дерево. При распиле длинных брёвен необходимо обеспечить опору как можно ближе к месту распила.

Приёмы пиления:

- пиление сверху (тянущим ходом). Вы начинаете пилить бревно с верхней стороны, уперев зубчатый упор в дерево. Делая пропил таким образом, слегка нажимайте на пилу сверху;

- пиление снизу (толкающим ходом). Вы начинаете пилить бревно снизу, верхней частью шины с цепью. Делая пропил в таком положении, слегка нажимайте на пилу снизу вверх. Держите пилу крепко, контролируя её движение, так как при пилении снизу, более вероятна ситуация, приводящая к отскоку.

При работе без опоры начинайте пиление бревна сверху, остановитесь, пройдя примерно 1/3 диаметра. Переверните бревно и завершите пиление с противоположной стороны.

Будьте особенно осторожны при пилении брёвен, находящихся в состоянии напряжения, чтобы уберечь пильную шину от защемления.

**Внимание!** Если пила оказалась защемлена или застряла в пропилах, не пытайтесь силой вытащить её. Вы можете потерять контроль над пилой, что приведёт к травме или повреждению пилы. Выключите пилу, вставьте в пропил пластиковый или деревянный клин и расширяйте его до тех пор, пока шину можно будет легко извлечь. Снова включите пилу и выполните новый пропил.

Не включайте пилу, когда она защемлена или застряла в пропилах.

При работе с помощью опоры, первый пропил всегда следует делать на той стороне бревна, которая находится в состоянии напряжения. Сделав пропил на глубину около 1/3 диаметра бревна, завершите пиление пропилом с противоположной стороны.

Всегда, когда это возможно, при распиливании древесины рекомендуется использовать специальные козлы. Бревно отпиливайте с внешней стороны козел.

## 9.3 Обрезка сучьев

Обрезая сучья после валки дерева, помните основные правила:

- по мере продвижения вдоль ствола держите пилу так, чтобы дерево находилось между Вами и пилой;

- избегайте вхождения шины в землю, это приведёт к быстрому зату-

плению цепи;

- остерегайтесь отпружинивания. Будьте бдительны при обрезании мелких веток. Их гибкие волокна могут зажать цепь и отпружинить в Вашу сторону;

- остерегайтесь изогнутых, а также напряжённых веток, когда напряжение их волокон пропадёт, они могут ударить по пиле или по Вам;

- начинайте обрезать сучья и ветки у основания поваленного дерева и двигайтесь к верхушке;

- убирайте обрезанные ветки (сучки), чтобы не споткнуться о них впоследствии.

**Внимание!** Большинство несчастных случаев от обратной отдачи происходит при обрезке сучьев. Поэтому не пилите концом шины. Будьте осторожны со срезанными сучьями. Пилите сучья последовательно один за другим.

9.4 По окончании работы:

- тщательно очистите корпус пилы, шину и цепь от опилок и грязи;

- сняв внешний кожух привода шины (рис. 4, поз. 1), очистите ведущую звёздочку;

- осмотрите бензопилу на отсутствие повреждений, примите меры к устранению выявленных недостатков;

- помещая пилу на длительное хранение удалите остатки масла из масляного бака, топливную смесь из топливного бака, снимите цепь и шину, смажьте их консистентной смазкой.

## **10. Срок службы, хранение и утилизация**

10.1 Срок службы бензопилы 3 года.

10.2 Бензопила до начала эксплуатации должна храниться законсервированной в упаковке предприятия-изготовителя в складских помещениях при температуре окружающей среды от -5 до +40 °С.

10.3 Указанный срок службы действителен при соблюдении потребителем требований настоящего руководства.

10.4 При полной выработке ресурса бензопилы необходимо ее утилизировать с соблюдением всех норм и правил. Для этого необходимо обратиться в специализированную компанию, которая, соблюдая все законодательные требования, занимается профессиональной утилизацией бензооборудования.

## **11. Гарантия изготовителя (поставщика)**

11.1 Гарантийный срок эксплуатации бензопилы - 12 календарных месяцев со дня продажи.

11.2 В случае выхода бензопилы из строя в течение гарантийного срока эксплуатации по вине изготовителя, владелец имеет право на бесплат-

ный гарантийный ремонт, при соблюдении следующих условий:

- отсутствие механических повреждений;
- отсутствие признаков нарушения требований руководства по эксплуатации;
- наличие правильно заполненного гарантийного талона, где серийный номер бензопилы соответствует серийному номеру в гарантийном талоне;
- отсутствие следов неквалифицированного ремонта.

Удовлетворение претензий потребителя с недостатками по вине изготовителя производится в соответствии с законом РФ «О защите прав потребителей».

Адреса гарантийных мастерских Вы можете посмотреть на нашем официальном сайте **redbo.ru**

11.3 Безвозмездный ремонт или замена бензопилы в течение гарантийного срока эксплуатации производится при условии соблюдения потребителем правил эксплуатации и технического обслуживания, хранения и транспортировки.

11.4 При обнаружении Покупателем каких-либо неисправностей пилы, в течение срока, указанного в п. 11.1 он должен проинформировать об этом Продавца и предоставить пилу Продавцу для проверки. Максимальный срок проверки - в соответствии с законом РФ «О защите прав потребителей». В случае обоснованности претензий Продавец обязуется за свой счёт осуществить ремонт бензопилы или ее замену. Транспортировка бензопилы для экспертизы, гарантийного ремонта или замены производится за счёт Покупателя.

11.5 В том случае, если неисправность бензопилы вызвана нарушением условий ее эксплуатации или Покупателем нарушены условия, предусмотренные п. 11.3, Продавец с согласия Покупателя вправе осуществить ремонт бензопилы за отдельную плату.

11.6 На Продавца не могут быть возложены иные, не предусмотренные настоящим руководством, обязательства.

11.7 Гарантия не распространяется на:

- любые поломки, связанные с форс-мажорными обстоятельствами;
- нормальный износ: бензопила, также, как и все сложные технические устройства, нуждается в должном техническом обслуживании.

Гарантией не покрывается ремонт, потребность в котором возникает вследствие нормального износа, сокращающего срок службы таких частей цепной пилы, как присоединительные контакты, провода и т.п.;

- естественный износ (полная выработка ресурса);
- оборудование и его части, выход из строя которых стал следствием неправильной установки, несанкционированной модификации, неправильного применения, нарушение правил обслуживания или хранения.

## 12. Возможные неисправности и методы их устранения

В случае неудовлетворительной работы бензопилы перед обращением в сервисный центр проверьте следующее:

Неисправность	Вероятная причина	Способ устранения
Неустойчивая работа двигателя на холостых оборотах	Старая или неправильно приготовленная смесь	Слить старую и поменять на правильно приготовленную смесь
	Грязный воздушный фильтр	Очистить воздушный фильтр
Двигатель не запускается	Недостаточно топливной смеси в бензобаке	Долить топливную смесь в бензобак
	Недостаточно топливной смеси в карбюраторе	Подкачать топливную смесь в карбюратор нажав на праймер 5-7 раз
	Кнопка включения зажигания находится в положении (выкл.)	Перевести кнопку включения зажигания в положение (вкл.)
	Загрязнилась или вышла из строя свеча зажигания	Очистить или заменить свечу зажигания
	Карбюратор переливает топливо	Открыть воздушную заслонку и продолжить запуск двигателя
Двигатель не развивает необходимую мощность	Грязный воздушный фильтр	Очистить воздушный фильтр
	Старая или неправильно приготовленная смесь	Слить старую и поменять на правильно приготовленную смесь
	Не отрегулирован карбюратор	Обратиться в ближайший сервисный центр
	Загрязнилась или вышла из строя свеча зажигания	Очистить или заменить свечу зажигания
Двигатель сильно дымит	Старая или неправильно приготовленная смесь	Слить старую и поменять на правильно приготовленную смесь
	Грязный воздушный фильтр	Очистить воздушный фильтр

## ИНСТРУКЦИЯ ПО БЕЗОПАСНОСТИ (для пил бензиномоторных цепных)

### 1. Общие указания мер безопасности

**Внимание!** Прочтите все предупреждения и указания мер безопасности и все инструкции. Невыполнение предупреждений и инструкций может привести к тяжёлым травмам, пожару и (или) серьёзным повреждениям.

Сохраните все предупреждения и инструкции для того, чтобы можно было обращаться к ним в дальнейшем.

Термин “бензиномоторная машина” (ГОСТ Р 50060-98) используется для обозначения Вашей машины, конструкция которой построена на базе одноцилиндрового двухтактного карбюраторного двигателя воздушного охлаждения. Двигатель работает на топливе из смеси неэтилированного бензина с октановым числом не менее 92 и специального масла для двухтактных двигателей.

Инструмент имеет повышенный уровень шума и вибрации. Рекомендуется работа с применением средств индивидуальной защиты и ограничением времени работы.

Не допускайте посторонних к рабочему месту.

#### 1.1 Безопасность рабочего места

1.1.1 Содержите рабочее место в чистоте и обеспечьте его хорошее освещение. Если рабочее место загромождено или плохо освещено, это может привести к несчастным случаям.

1.1.2 Не применяйте инструмент при работе в закрытых помещениях. Выхлоп двигателя содержит опасный угарный газ.

1.1.3 Не эксплуатируйте бензиномоторную машину во взрывоопасной среде (например, в присутствии воспламеняющихся жидкостей, газов или пыли). Машины с бензиномоторным приводом являются источником искр, которые могут привести к возгоранию пыли или паров.

1.1.4 Не подпускайте детей или посторонних лиц к бензиномоторной машине в процессе её работы. Отвлечение внимания может привести к потере контроля над машиной.

#### 1.2 Пожарная безопасность

**Внимание!** Бензин является легковоспламеняющейся жидкостью.

1.2.1 Храните топливо только в предназначенных для этого канистрах.

1.2.2 Не курите при работе с топливом.

1.2.3 Пробку бака открывайте медленно, чтобы постепенно сбросить избыточное давление внутри бака. Заливку топлива в бак и осушение топлива из бака выполняйте только на открытом воздухе с помощью воронки при остывшем выключенном двигателе

1.2.4 Не снимайте пробку с бензобака при работающем или горячем двигателе.

1.2.5 Тщательно закручивайте пробки бензобака и канистры с бензином.

1.2.6 В случае разлива бензина не запускайте двигатель: уберите машину с места заправки и примите меры по удалению разлитого топлива и предупреждению его возгорания до тех пор, пока оно не испарится и его пары не рассеются.

1.2.7 Незамедлительно убирайте следы бензина с корпуса бензиномоторного инструмента.

1.2.8 Не запускайте машину в месте заправки: запускать двигатель на расстоянии не менее 3 метров от места заправки топливом.

1.2.9 Избегайте контакта топлива с одеждой. В случае его попадания смените одежду перед запуском двигателя.

1.2.10 Не направляйте глушитель (выхлопные газы) на легковоспламеняющиеся материалы.

1.2.11 Не оставляйте заправленный топливом бензиномоторный инструмент в помещении, где испарения бензина могут вступить в контакт с пламенем, искрой или источником сильного тепла. Чтобы уменьшить риск воспламенения, очищайте двигатель и глушитель от опилок, остатков веток, листьев и масла.

1.2.12 Дайте остыть двигателю перед внесением машины в помещение и перед транспортировкой.

### **1.3 Личная безопасность**

1.3.1 Ознакомьтесь с органами управления и надлежащим использованием бензиномоторного инструмента.

1.3.2 Научитесь быстро останавливать двигатель.

1.3.3 Будьте бдительны, следите за своими действиями и руководствуйтесь здравым смыслом при эксплуатации бензиномоторных машин. Не пользуйтесь бензиномоторными машинами, если Вы устали, находитесь под действием наркотических средств, алкоголя или лекарственных препаратов. Кратковременная потеря концентрации внимания при эксплуатации машин может привести к серьезным повреждениям. Ограничьте количество времени использования машины: непрерывная работа приблизительно 10 минут и 10-20 минут отдыха между этапами работы. Не следует превышать общее время работы бензопилой в день более 2-х часов.

1.3.4 Пользуйтесь индивидуальными защитными средствами. Всегда надевайте средства для защиты глаз. Защитные средства – такие, как маски, предохраняющие от пыли, обувь, предохраняющая от скольжения, каска или средства защиты слуха, используемые в соответствующих условиях – уменьшат опасность получения повреждений.

1.3.5 Перед запуском машины удалите все регулировочные или гаечные ключи. Ключ, оставленный вблизи вращающихся частей машины, может привести к травмированию оператора.

1.3.6 При работе не пытайтесь дотянуться до чего-либо, всегда сохраняйте устой

чивое положение. Это позволит обеспечить лучший контроль над машиной в неожиданных ситуациях.

1.3.7 Одевайтесь надлежащим образом. Не носите свободной одежды или ювелирных изделий. Не приближайте свои волосы, одежду и перчатки к движущимся частям машины. Свободная одежда, ювелирные изделия и длинные волосы могут попасть в движущиеся части.

#### **1.4 Эксплуатация и уход за бензиномоторной машиной**

**Внимание!** При работе бензиномоторной машиной Вы несёте ответственность за последствия инцидентов или нештатных ситуаций, в результате которых могут пострадать третьи лица или их имущество.

1.4.1 Перед началом работы машиной убедитесь, что срок годности топливной смеси, пропорция ее компонентов, марка бензина, масел и параметры рабочего инструмента, а также условия работы соответствуют требованиям настоящего Руководства.

1.4.2 Не перегружайте бензомоторную машину. Используйте машину соответствующего назначения для выполнения необходимой Вам работы. Лучше и безопаснее выполнять бензиномоторной машиной ту работу, на которую она рассчитана.

1.4.3 Не изменяйте регулировки двигателя и не выводите его на слишком высокие обороты.

1.4.4 Не используйте бензиномоторную машину, если её выключатель неисправен (не включает или не выключает). Любая машина, которая не может управляться с помощью выключателя, представляет опасность и подлежит ремонту.

1.4.5 Заглушите двигатель машины перед выполнением каких-либо регулировок, замены принадлежностей или помещением её на хранение.

1.4.6 Храните неработающую машину в месте, недоступном для детей, и не разрешайте лицам, незнакомым с машиной или данной инструкцией, пользоваться машиной. Бензиномоторные машины представляют опасность в руках неквалифицированных пользователей.

1.4.7 Обеспечьте техническое обслуживание бензиномоторных машин. Проверьте машину на предмет правильности соединения и закрепления движущихся частей, поломки деталей и иных несоответствий, которые могут повлиять на работу машины.

В случае неисправности отремонтируйте машину перед использованием. Часто несчастные случаи происходят из-за плохого обслуживания машины.

1.4.8 Храните режущие инструменты в заточенном и чистом состоянии. Режущие инструменты с острыми кромками, обслуживаемые надлежащим образом, режут заклинивают, ими легче управлять.

1.4.9 Используйте бензиномоторные машины, приспособления, инструменты и пр. в соответствии с данным Руководством с учетом условий и характера выполняемой работы. Использование машины для выполнения операций, на которые она не рассчитана, может создать опасную ситуацию.

## **1.5 Обслуживание**

1.5.1 Ваша машина должна обслуживаться квалифицированным персоналом, использующим только оригинальные запасные части. Это обеспечит безопасность машины.

## **2. Указание мер безопасности при работе цепной пилой**

Не допускайте посторонних к рабочему месту. А при валке убедитесь, что в районе падения дерева не находятся люди.

Запуск двигателя производите при надежно зафиксированной пиле пользователем.

2.1 Никогда не запускайте двигатель пилы без собранного пильного аппарата: это может привести к соскоку муфты сцепления и травмированию пользователя.

2.2 Производите распиловку деревянных предметов, размеры которых соответствуют длине шины.

2.3 Перед началом работы осмотрите пилу и опробуйте ее отдельные части: рычаг управления дросселем и рычаг безопасности должны перемещаться свободно, без приложения усилий, а при отпуске должны быстро автоматически возвращаться в нейтральное положение; рычаг управления дросселем должен оставаться заблокированным до тех пор, пока не будет нажат рычаг; переключатель зажигания должен легко перемещаться из одного положения в другое; свечной провод – во избежание образования искр – не должен иметь повреждений. Колпачок свечи должен быть установлен правильно и аккуратно; рукоятки пилы должны быть сухими, чистыми и прочно закрепленными на пиле; тормоз цепи должен работать исправно и эффективно; пильный аппарат (шина и цепь) должен быть установлен правильно и надежно; пильная цепь должна быть правильно натянута; убедиться, что цепь остается неподвижной на холостом ходу, а после разгона и последующего отпуска рычага управления дросселем, двигатель быстро возвращается к оборотам холостого хода.

2.4 Помните, что наиболее безопасным является пиление нижней частью пильного аппарата. Рабочая тяга всегда противоположна направлению движения пильной цепи. При работе нижней стороной пильного аппарата придерживайте пилу на себя, а при работе верхней – от себя.

2.5 Крепко держите работающую пилу обеими руками, обхватив рукоятки пальцами. Правой рукой беритесь за заднюю рукоятку, а левой – за переднюю. При правильном захвате (левая рука вытянута вперед) в случае отскока можно сохранить контроль за инструментом. Стойте устойчиво слева от плоскости шины.

2.6 Остерегайтесь отскока пилы (резкий скачок пилы вверх и назад).

Отскок происходит, если верхняя четверть конца шины непреднамеренно входит в соприкосновение с обрабатываемым материалом. При этом пила неконтролируемо, с высокой энергией отбрасывается в направлении оператора.

Во избежание отскока пилы:

- пользуйтесь шинами и цепями с низкой обратной отдачей, рекомендован

ными изготовителем;

- не работайте затупившейся или недостаточно натянутой цепью;
- обращайте внимание на правильную высоту ограничителя глубины пропила ;
- неправильная заточка цепи увеличивает риск отскока;
- зону пропила очищайте от инородных тел (песка, камней, проволоки и т.п.);
- никогда не врезайтесь и не пилите концом шины;
- начинайте распиловку на максимальных оборотах;
- не пытайтесь попасть в ранее сделанный пропил;
- не распиливайте одновременно несколько сучьев или стволов.

2.7 Не работайте, стоя на дереве или на приставной лестнице. Не поднимайте пилу выше уровня груди.

2.8 При заклинивании цепи или шины в распиливаемом материале не пытайтесь вытащить пилу из пропила.

Для освобождения пильного аппарата выполните следующие действия:

- заглушите двигатель пилы;
- вбейте клинья в пропил для уменьшения давления на шину;
- при возобновлении работы выполните новый пропил.

2.8 Не используйте пилу в случае неисправности тормоза.

2.10 Не работайте в одиночку (позаботьтесь о том, чтобы кто-нибудь находился поблизости, на безопасном расстоянии, на случай оказания экстренной помощи).

2.11 Не используйте пилу при возникновении повышенного шума или вибрации.

2.12 Не оставляйте пилу, работающую на холостом ходу.

2.13 Прежде, чем положить пилу на поверхность, заглушите двигатель и дождитесь полной остановки цепи.


2.14 При распиловке хлыстов и бревен используйте специальные козлы.

2.15 При отпиливании натянутых веток будьте бдительны, чтобы не попасть под удар, когда волокна будут перепилены.

2.16 При работе не касайтесь пильной цепью земли и других предметов.

2.17 При перемещении пилы на новое место работы заглушите двигатель и включите тормоз цепи. Во время переноски пильный аппарат должен быть направлен назад, глушитель должен находиться с внешней стороны. Для перемещения пилы на значительные расстояния наденьте защитный чехол на пильный аппарат.

## Гарантийный талон

	Модель изделия	Наименование торговой организации
	Дата продажи	Ф.И.О. и подпись продавца
	Серийный номер	Печать торговой организации
	Подпись покупателя	
<p>Изделие получено в технически исправном состоянии, без механических повреждений и в полной комплектности. Инструкция по эксплуатации на русском языке получена. Работоспособность изделия проверена в моем присутствии, претензий по качеству не имею.</p>		

Наименование сервисного центра, М.П.	
Дата приема изделия в ремонт	
Дата выдачи	
Наименование и серийный номер изделия	
Подпись исполнителя	Подпись владельца

Наименование сервисного центра, М.П.	
Дата приема изделия в ремонт	
Дата выдачи	
Наименование и серийный номер изделия	
Подпись исполнителя	Подпись владельца

Наименование сервисного центра, М.П.	
Дата приема изделия в ремонт	
Дата выдачи	
Наименование и серийный номер изделия	
Подпись исполнителя	Подпись владельца

Наименование сервисного центра, М.П.	
Дата приема изделия в ремонт	
Дата выдачи	
Наименование и серийный номер изделия	
Подпись исполнителя	Подпись владельца

Применяемые предписывающие и предупреждающие знаки по ГОСТ Р  
12.4.026-2001

Предписывающие знаки		
	Изучить внимательно руководство по эксплуатации	Выполнение требований и рекомендаций руководства по эксплуатации предотвратит возможные ошибочные действия и обеспечит оптимальное функционирование и продление срока службы инструмента
	Работать в защитных очках	На рабочих местах и участках, где требуется защита органов зрения
	Работать в защитных наушниках	На рабочих местах, где существует повышенный уровень шума
	Работать в нескользящей, устойчивой обуви	На рабочих местах и участках, где требуется повышенная внимательность, где есть вероятность поскользнуться, где необходима устойчивость
	Не следует одевать излишне свободную одежду, галстуки, украшения и пр.	На рабочих местах и участках, где требуется повышенная внимательность, где есть вероятность попадания деталей одежды в электрооборудование
	Работать в защитных перчатках	На рабочих местах и участках, где требуется защита рук от воздействия вредных или агрессивных сред, защита от возможного травмирования
	Опасность получения травм	Опасность получения травм твёрдыми предметами, вылетающими с большой скоростью из под режущей части пилы
Предупреждающие знаки		
	Внимание! Опасность (прочие опасности)	Применять для привлечения внимания к прочим видам опасности, не обозначенной настоящим стандартом. Знак необходимо использовать вместе с дополнительным знаком безопасности с поясняющей надписью
	Осторожно! Горячая поверхность	Части двигателя, особенно глушитель, сильно нагреваются в процессе работы. Не касайтесь их во избежание серьезных ожогов при соприкосновении. Дайте двигателю остыть
Запрещающие знаки		
	Не курить! Не пользоваться открытым огнем!	Запрещается пользоваться открытым огнем и курить (при заправке топливом)



redbo.ru

