

# Серия ESN

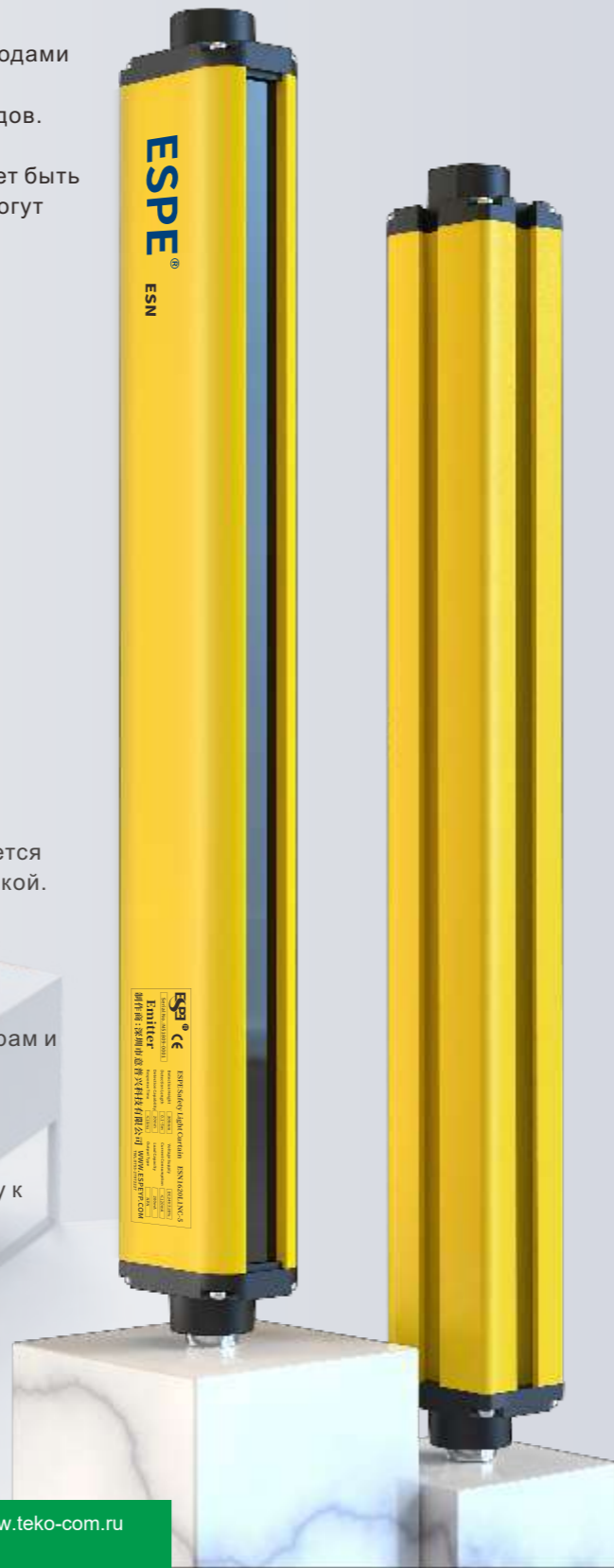
## Световые завесы безопасности, Тип 2

Завесы серии ESN оборудованы двумя независимыми выходами OSSD. Завесы обладают выдающимися способностями самодиагностики и защиты цепи в случае перегрузки выходов. Благодаря специальным линзам датчики обеспечивают дальность обнаружения до 30м. Напряжение питания может быть задано в диапазоне 10...30В DC. Транзисторные выходы могут быть подключены к ПЛК. Два монтажных паза на корпусе допускают различные варианты установки приборов.



### Характеристики продукции

- Диапазон напряжений питания 10...30В DC.
- Дальность обнаружения до 30м.
- Высокая производительность безопасности обеспечивается дублированными каналами управления и самодиагностикой.
- Высокая стойкость к электромагнитным помехам.
- Толстый алюминиевый корпус и высокая стойкость к ударам и вибрации.
- Благодаря проводной синхронизации обеспечивается стойкость к оптическим помехам.
- Разнообразие кронштейнов позволяет применить защиту к различным технологическим процессам.



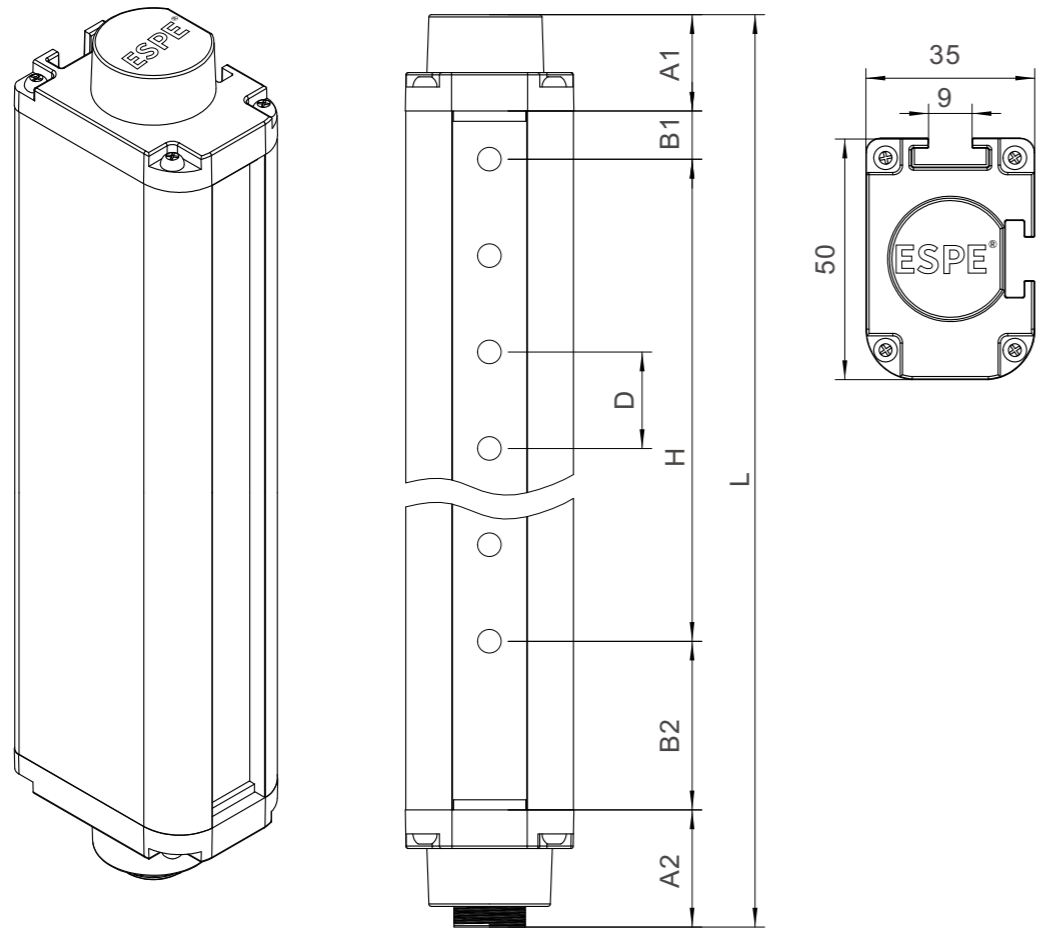
### Технические характеристики

Параметры световой завесы	
Напряжение питания	10...30В DC
Потребляемая мощность	<5Вт
Зазор между лучами	10мм, 20мм, 40мм
Разрешение	20мм, 30мм, 50мм
Количество лучей	Зазор 10мм: 8,12,16.....496
	Зазор 20мм: 4, 6, 8.....160
	Зазор 40мм: 4, 6, 8.....122
Высота защиты	Высота защиты = (N-1) * Зазор. N - количество лучей.
Длина волны (ИК)	940нм
Время отклика	Время отклика = (N * 0.1мс) + 0.4мс
Тип выхода (OSSD)	PNP/ NPN: потребляемый ток <200мА, остаточное напряжение макс. 1В. ток утечки макс. 1мА (без учёта длины кабелей).
Защита цепи	Защита от перенапряжения, переполюсовки, перегрузки.
Расстояние защиты	0.1...2м, 0.1...5м, 0.1...10м, 0.1...20м, 0.1...30м.
Защита от оптических помех	10000 Люкс (угол>5°)
Тип датчика	Оптический барьер
Тип синхронизации	Проводная синхронизация
Материал корпуса	Алюминиевый сплав
Степень защиты	IP65
Сечение корпуса	35*50мм
Защита от вибрации	10...55 Hz, двойная амплитуда по осям X, Y и Z 20 раз.
Рабочая температура	-10...55°C (без замораживания)
Температура хранения	-30...70°C (без замораживания)
Рабочая влажность воздуха	макс. 85% при 20°C

### Порядок обозначения (например: ESN1020L1NCC-5)

ESN	10	20	L1	N	C	C	-	5
▼	▼	▼	▼	▼	▼	▼	▼	▼
Модель	Лучи	Зазор	Кронштейн	Выходной сигнал	Фун-я выхода	Метод сканирования		Дальность обнаружения
ESN	04,06, 08.....	10мм, 20мм, 40мм	L1, H1	N: NPN, P: PNP	C (нормально-закрытый контакт)	P: параллельный, C: перекрёстный		0.5: 0.1...5м, 2: 0.1...2м, 5: 0.1...5м, 10: 0.1...10м, 20: 0.1...20м, 30: 0.1...30м

Габаритные размеры

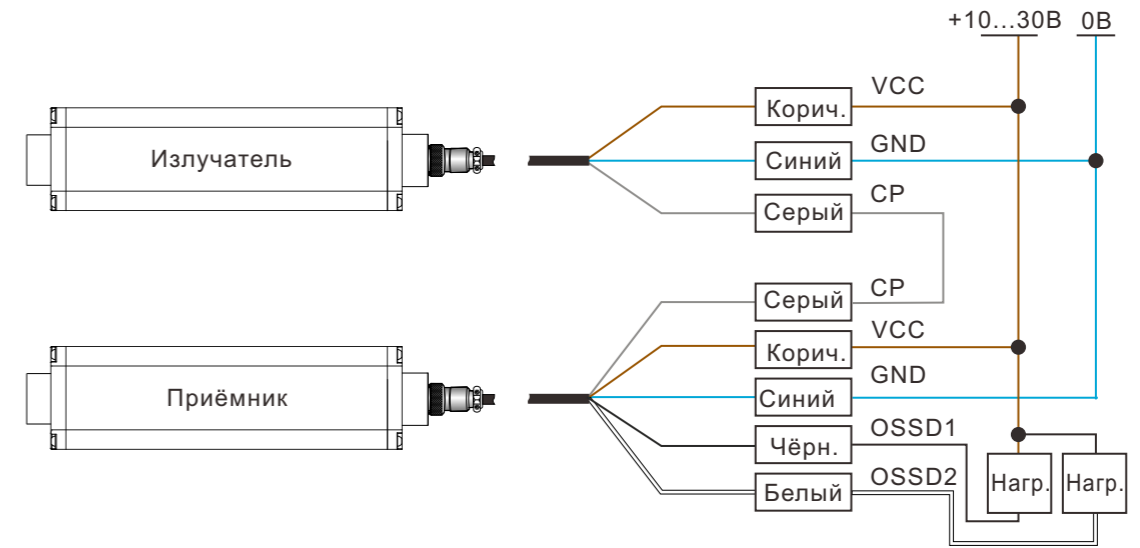


A1: Верхняя крышка  
 A2: Нижняя крышка  
 B1: положение верхнего луча  
 B2: положение нижнего луча  
 D: Зазор (10мм/ 20мм/ 40мм)  
 H: Высота защиты  
 L: Полная высота

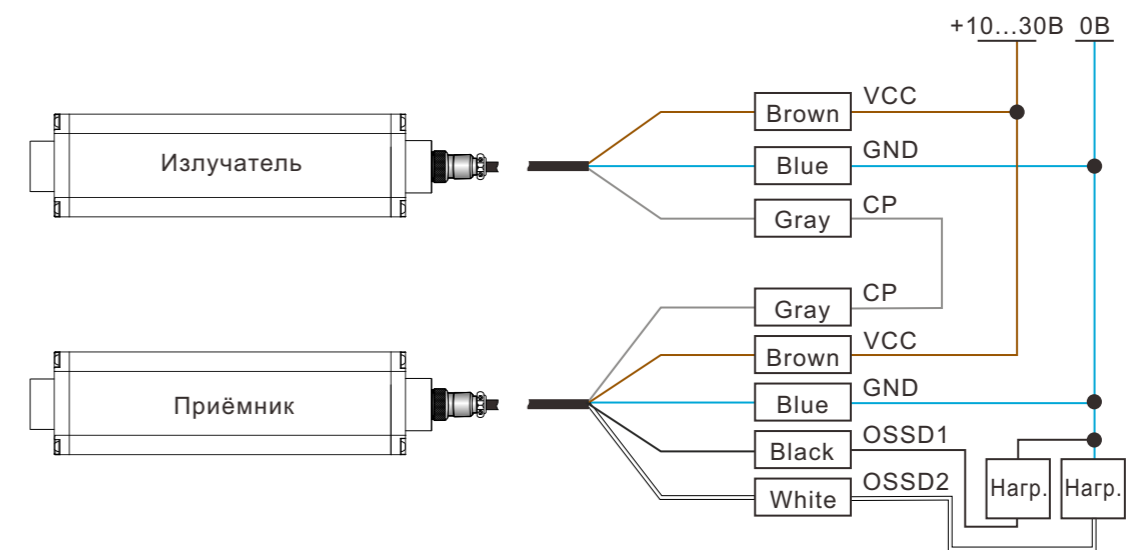
A1=20мм; A2=25мм  
 При D=10мм: B1=5мм, B2=30мм  
 При D=20мм: B1=10мм, B2=35мм  
 При D=40мм: B1=30мм, B2=35мм  
 L (полная высота)=A1+A2+B1+B2+H  
 H (высота защиты)=(Кол-во лучей -1) \* Зазор

Проводные соединения

NPN



PNP

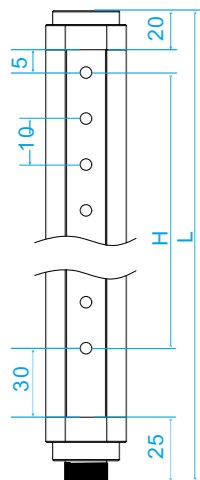
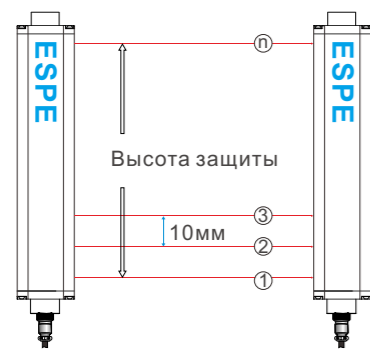


- Серия ESE
- Серия ESN
- Серия ESQC
- Серия ELG
- Серия EB15
- Серия EB13
- Серия EFB
- Серия ESCL
- Серия ESR

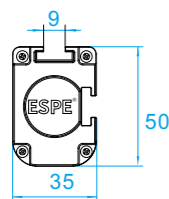
Модельный ряд Серии ESN

● Зазор 10мм, разрешение 20мм

Рисунок	Кол-во лучей	Высота защиты (мм)	Полная высота (мм)	Модель	Размеры ДхШхВ (мм)
	08	70	150	ESN0810	35*50*150
	12	110	190	ESN1210	35*50*190
	16	150	230	ESN1610	35*50*230
	20	190	270	ESN2010	35*50*270
	24	230	310	ESN2410	35*50*310
	28	270	350	ESN2810	35*50*350
	32	310	390	ESN3210	35*50*390
	36	350	430	ESN3610	35*50*430
	40	390	470	ESN4010	35*50*470
	44	430	510	ESN4410	35*50*510
	48	470	550	ESN4810	35*50*550
	52	510	590	ESN5210	35*50*590
	56	550	630	ESN5610	35*50*630
	60	590	670	ESN6010	35*50*670
	64	630	710	ESN6410	35*50*710
	68	670	750	ESN6810	35*50*750
	72	710	790	ESN7210	35*50*790
	76	750	830	ESN7610	35*50*830
	80	790	870	ESN8010	35*50*870
	84	830	910	ESN8410	35*50*910
	88	870	950	ESN8810	35*50*950
	92	910	990	ESN9210	35*50*990
	96	950	1030	ESN9610	35*50*1030
	100	990	1070	ESN10010	35*50*1070
	104	1030	1110	ESN10410	35*50*1110
	108	1070	1150	ESN10810	35*50*1150
	112	1110	1190	ESN11210	35*50*1190
	116	1150	1230	ESN11610	35*50*1230
	120	1190	1270	ESN12010	35*50*1270
	124	1230	1310	ESN12410	35*50*1310
	128	1270	1350	ESN12810	35*50*1350
	.....	.....	.....	.....	.....
	496	4950	5030	ESN49610	35*50*5030



Вид спереди



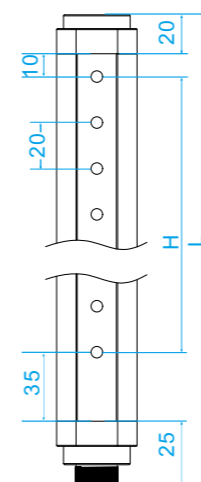
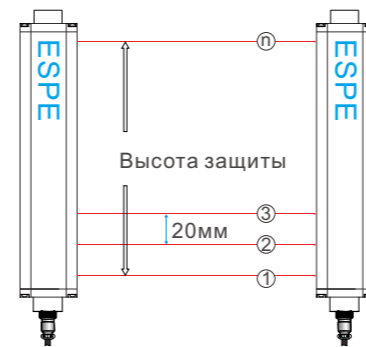
Вид сверху

Высота защиты H:  
 $H = (\text{Кол-во лучей} - 1) * \text{Зазор}$   
 Полная высота L:  
 $L = A1 + A2 + B1 + B2 + H$

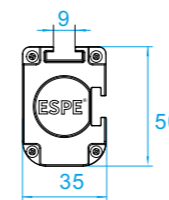
Модельный ряд Серии ESN

● Зазор 20мм, разрешение 30мм

Рисунок	Кол-во лучей	Высота защиты (мм)	Полная высота (мм)	Модель	Размеры ДхШхВ (мм)
	04	60	125	ESN0420	35*50*125
	06	100	190	ESN0620	35*50*190
	08	140	230	ESN0820	35*50*230
	10	180	270	ESN1020	35*50*270
	12	220	310	ESN1220	35*50*310
	14	260	350	ESN1420	35*50*350
	16	300	390	ESN1620	35*50*390
	18	340	430	ESN1820	35*50*430
	20	380	470	ESN2020	35*50*470
	22	420	510	ESN2220	35*50*510
	24	460	550	ESN2420	35*50*550
	26	500	590	ESN2620	35*50*590
	28	540	630	ESN2820	35*50*630
	30	580	670	ESN3020	35*50*670
	32	620	710	ESN3220	35*50*710
	34	660	750	ESN3420	35*50*750
	36	700	790	ESN3620	35*50*790
	38	740	830	ESN3820	35*50*830
	40	780	870	ESN4020	35*50*870
	42	820	910	ESN4220	35*50*910
	44	860	950	ESN4420	35*50*950
	46	900	990	ESN4620	35*50*990
	48	940	1030	ESN4820	35*50*1030
	50	980	1070	ESN5020	35*50*1070
	52	1020	1110	ESN5220	35*50*1110
	54	1060	1150	ESN5420	35*50*1150
	56	1100	1190	ESN5620	35*50*1190
	58	1140	1230	ESN5820	35*50*1230
	60	1180	1270	ESN6020	35*50*1270
	62	1220	1310	ESN6220	35*50*1310
	64	1260	1350	ESN6420	35*50*1350
	.....	.....	.....	.....	.....
	160	3180	3270	ESN16020	35*50*3270



Вид спереди



Вид сверху

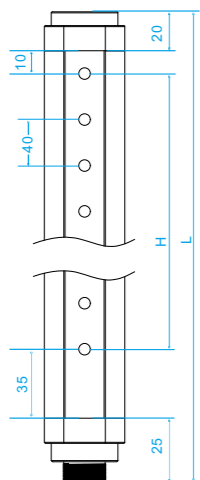
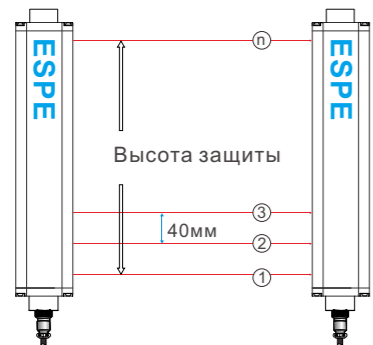
Высота защиты H:  
 $H = (\text{Кол-во лучей} - 1) * \text{Зазор}$   
 Полная высота L:  
 $L = A1 + A2 + B1 + B2 + H$

- Серия ESE
- Серия ESN**
- Серия ESQC
- Серия ELG
- Серия EB15
- Серия EB13
- Серия EFB
- Серия ESCL
- Серия ESR

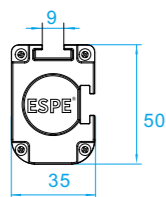
Модельный ряд Серии ESN

● Зазор 40мм, разрешение 45мм

Рисунок	Кол-во лучей	Высота защиты (мм)	Полная высота (мм)	Модель	Размеры ДхШхВ (мм)
	04	120	210	ESN0440	35*50*210
	06	200	290	ESN0640	35*50*290
	08	280	370	ESN0840	35*50*370
	10	360	450	ESN1040	35*50*450
	12	440	530	ESN1240	35*50*530
	14	520	610	ESN1440	35*50*610
	16	600	690	ESN1640	35*50*690
	18	680	770	ESN1840	35*50*770
	20	760	850	ESN2040	35*50*850
	22	840	930	ESN2240	35*50*930
	24	920	1010	ESN2440	35*50*1010
	26	1000	1090	ESN2640	35*50*1090
	28	1080	1170	ESN2840	35*50*1170
	30	1160	1250	ESN3040	35*50*1250
	32	1240	1330	ESN3240	35*50*1330
	34	1320	1410	ESN3440	35*50*1410
	36	1400	1490	ESN3640	35*50*1490
	38	1480	1570	ESN3840	35*50*1570
	40	1560	1650	ESN4040	35*50*1650
	42	1640	1730	ESN4240	35*50*1730
	44	1720	1810	ESN4440	35*50*1810
	46	1800	1890	ESN4640	35*50*1890
	48	1880	1970	ESN4840	35*50*1970
	50	1960	2050	ESN5040	35*50*2050
	52	2040	2130	ESN5240	35*50*2130
	54	2120	2210	ESN5440	35*50*2210
	56	2200	2290	ESN5640	35*50*2290
	58	2280	2370	ESN5840	35*50*2370
	60	2360	2450	ESN6040	35*50*2450
	62	2440	2530	ESN6240	35*50*2530
	64	2520	2610	ESN6440	35*50*2610
	.....	.....	.....	.....	.....
	122	4840	4930	ESN12240	35*50*4930



Вид спереди



Вид сверху

Высота защиты H:  
 $H = (\text{Кол-во лучей} - 1) * \text{Зазор}$   
 Полная высота L:  
 $L = A1 + A2 + B1 + B2 + H$

- Серия ESE
- Серия ESN
- Серия ESQC
- Серия ELG
- Серия EB15
- Серия EB13
- Серия EFB
- Серия ESCL
- Серия ESR

- Серия ESE
- Серия ESN
- Серия ESQC
- Серия ELG
- Серия EB15
- Серия EB13
- Серия EFB
- Серия ESCL
- Серия ESR

Варианты кронштейнов

Рисунок	Обозначение	Комплектация	Размеры
	L1	1. Кронштейн L1 (4 шт.) 2. Пазовый сухарь (4 шт.) 3. Гроверная шайба M6 (4 шт.) 4. Шайба M6 (4 шт.) 5. Винт M6*16 (4 шт.) 6. Винт M6*8 (4 шт.)	
	Кронштейн с гасителями вибрации	1. Кронштейн (сборка) (4 шт.) 2. Пазовый сухарь (8 шт.) 3. Гроверная шайба M6 (8 шт.) 4. Шайба M6 (8 шт.) 5. Винт M6*16 (8 шт.) 6. Винт M6*8 (8 шт.)	
	H1	1. Кронштейн H1 (4 шт.) 2. Пазовый сухарь (4 шт.) 3. Гроверная шайба M6 (4 шт.) 4. Шайба M6 (4 шт.) 5. Винт M6*16 (4 шт.) 6. Винт M6*8 (4 шт.)	

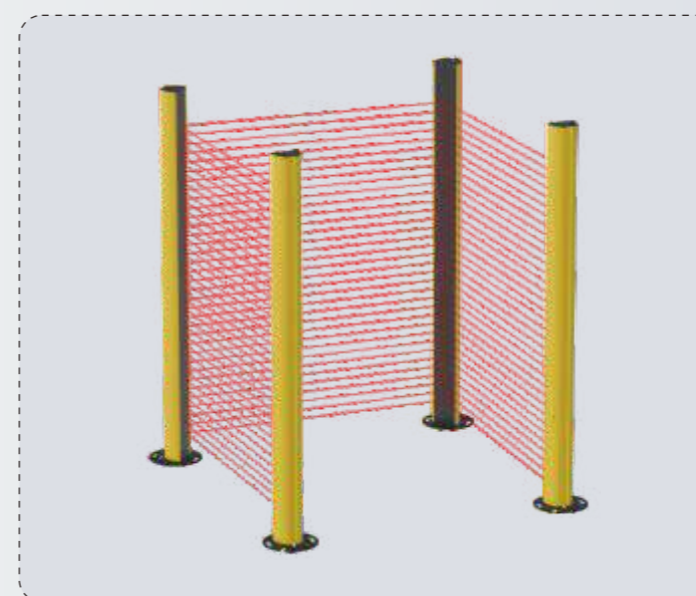
Примеры применения



Серия ESQC

Световые завесы безопасности для защиты периметров

Серия ESQC, предназначенная для защиты периметров, представляет собой сборку для напольного монтажа на основе световых завес серии ESN. Напольные колонны крепятся непосредственно к полу, установленные внутри световые барьеры и зеркала позволяют сформировать зону защиты по периметру.



Характеристики продукции

- Многосторонняя защиты с помощью всего одной пары излучатель-приёмник.
- Расстояние обнаружения достигает 30м.
- Высокая производительность безопасности благодаря дублированию каналов и самодиагностике.
- Обладает сильной защитой от электромагнитных помех, создаваемых электрическими приводами машин.
- Конструкция барьеров и прочная алюминиевая оболочка обеспечивают защиту от вибрации и ударов.
- Благодаря проводной синхронизации обеспечивается стойкость к оптическим помехам.
- Разнообразие вариантов установки.