

## Серия ESE

### Световые завесы безопасности, Тип 4

Световые завесы серии ESE разработаны в соответствии с европейскими стандартами безопасности и имеют уровни безопасности по Типу 4. Высокий уровень производительности обеспечивается микропроцессорной технологией резервирования, самодиагностики и взаимной диагностики между двумя независимыми выходными каналами.



#### Характеристики продукции

- Разработаны в соответствии с ГОСТ IEC 61496, Тип 4
- Микропроцессорное управление с резервированием
- Самодиагностика и кросс-диагностика для усиления безопасности
- Резервирование двумя независимыми выходными каналами.
- Дублирование внутренних источников питания для независимого питания микропроцессоров.
- Отличные показатели защиты от помех, сохранение работоспособности при прохождении групповых импульсных помех амплитудой более 4000В.
- Проводная синхронизация для исключения влияния внешних оптических помех.



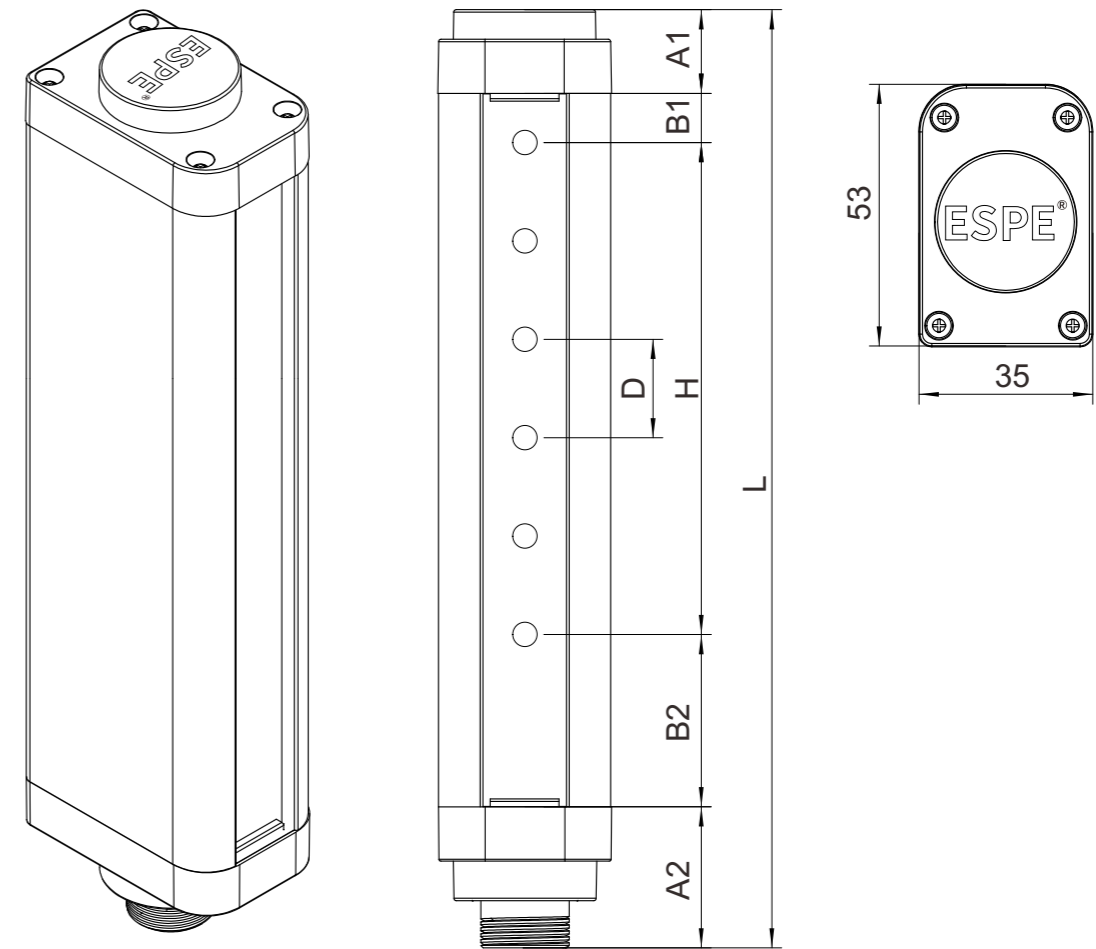
## Технические характеристики

Параметры световой завесы	
Базовые стандарты	EN 61496-1 (Тип 4 ESPE) EN 61496-2 (Тип 4 AOPD) EN ISO 13849-1 (Категория 4, PL e)
Уровень безопасности	Тип 4
Напряжение питания	DC 24V±20%
Потребляемая мощность	<5Вт
Зазор между лучами	10мм, 20мм, 40мм
Разрешение	20мм, 30мм, 50мм
Количество лучей	Зазор 10мм: 12, 16, 20, ..., 72 Зазор 20мм: 8, 10, ..., 72 Зазор 40мм: 4, 6, 8, ..., 36
Высота защиты	Высота защиты = (N-1) * Зазор. N - количество лучей.
Длина волны (ИК)	940нм
Время отклика	< 10мс
Тип выхода (OSSD)	PNP/ NPN: потребляемый ток <200мА, остаточное напряжение макс. 1В. ток утечки макс. 1мА (без учёта длины кабелей).
Защита цепи	Защита от перенапряжения, переплюсовки, перегрузки.
Расстояние защиты	0.1...5м, 0.1... 10м
Защита от оптических помех	10000Люкс (I >2.5°)
Тип датчика	Оптический барьер
Тип синхронизации	Проводная синхронизация
Материал корпуса	Алюминиевый сплав
Степень защиты	IP65
Сечение корпуса	35*53мм
Защита от вибрации	10...55 Hz, двойная амплитуда по осям X, Y и Z 20 раз.
Рабочая температура	-10...55°C (без замораживания)
Температура хранения	-30...70°C (без замораживания)
Рабочая влажность воздуха	макс. 85% при 20°C

## Порядок обозначения (например: 20ESE300-16P-5)

20	ESE	300	-	16	L1	P	-	5
Зазор	Модель	Высота защиты		Лучи	Монтажный кронштейн	Тип выхода		Расстояние защиты
10мм 20мм 40мм	ESE	300мм		04,06,08, 10.....	L1	N: NPN P: PNP		5: 0.1~5М 10: 0.1~10М

## Габаритные размеры

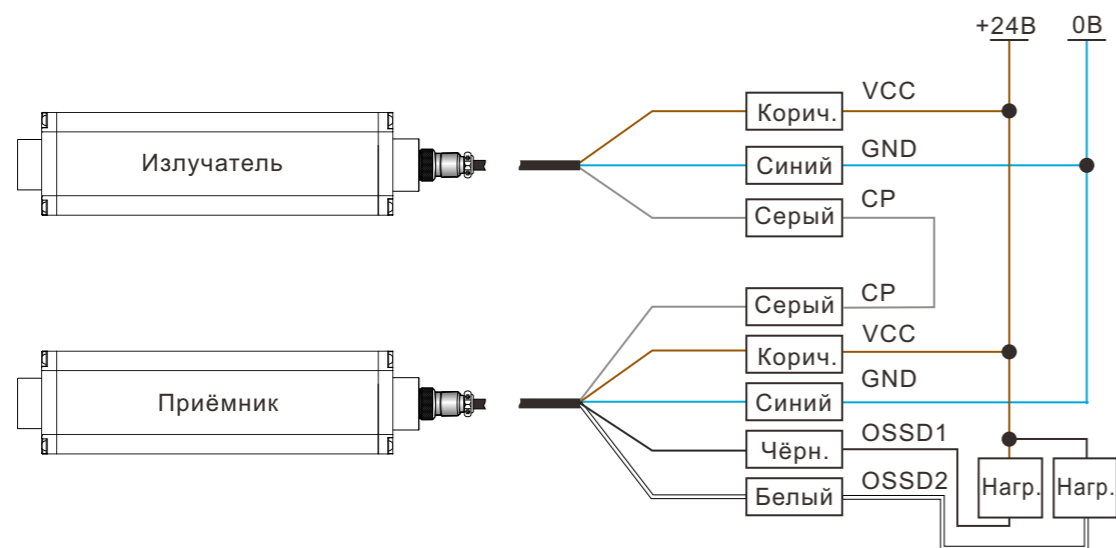


A1: Верхняя крышка  
A2: Нижняя крышка  
B1: положение верхнего луча  
B2: положение нижнего луча  
D: Зазор (10мм/ 20мм/ 40мм)  
H: Высота защиты  
L: Полная высота

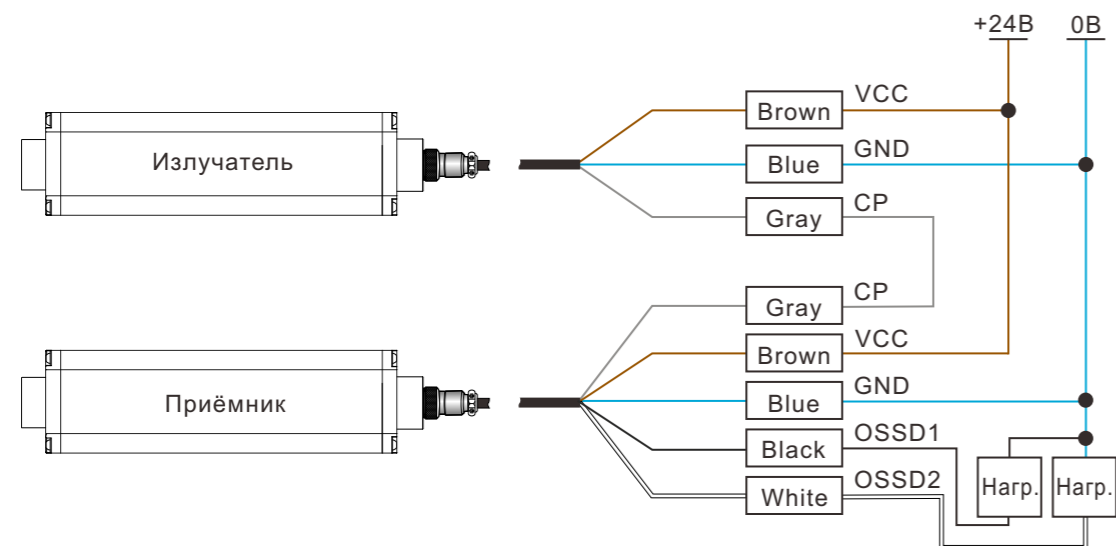
A1=17мм; A2=28мм  
При D=10мм: B1=5мм, B2=30мм  
При D=20мм: B1=10мм, B2=35мм  
При D=40мм: B1=30мм, B2=35мм  
L (полная высота)=A1+A2+B1+B2+H  
H (высота защиты)=(Кол-во лучей -1) \* Зазор

Проводные соединения

NPN



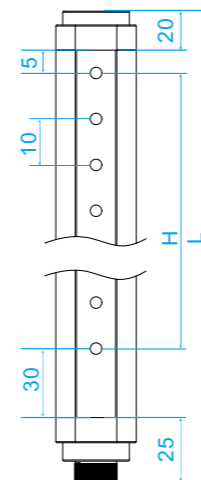
PNP



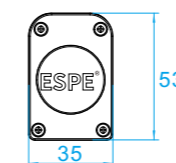
Модельный ряд Серии ESE

• Зазор 10мм, разрешение 20мм

Рисунок	Кол-во лучей	Высота защиты (мм)	Полная высота (мм)	Выход NPN	Выход PNP
	16	150	230	10ESE150-16N	10ESE150-16P
	20	190	270	10ESE190-20N	10ESE190-20P
	24	230	310	10ESE230-24N	10ESE230-24P
	28	270	350	10ESE270-28N	10ESE270-28P
	32	310	390	10ESE310-32N	10ESE310-32P
	36	350	430	10ESE350-36N	10ESE350-36P
	40	390	470	10ESE390-40N	10ESE390-40P
	44	430	510	10ESE430-44N	10ESE430-44P
	48	470	550	10ESE470-48N	10ESE470-48P
	52	510	590	10ESE510-52N	10ESE510-52P
	56	550	630	10ESE550-56N	10ESE550-56P
	60	590	670	10ESE590-60N	10ESE590-60P
	64	630	710	10ESE630-64N	10ESE630-64P
	68	670	750	10ESE670-68N	10ESE670-68P
	72	710	790	10ESE710-72N	10ESE710-72P



Вид спереди



Вид сверху

Высота защиты H:  
 $H = (\text{Кол-во лучей} - 1) * \text{Зазор}$   
 Полная высота L:  
 $L = A1 + A2 + B1 + B2 + H$

Серия ESE

Серия ESN

Серия ESQC

Серия ELG

Серия EB15

Серия EB13

Серия EFB

Серия ESCL

Серия ESR

Серия ESE

Серия ESN

Серия ESQC

Серия ELG

Серия EB15

Серия EB13

Серия EFB

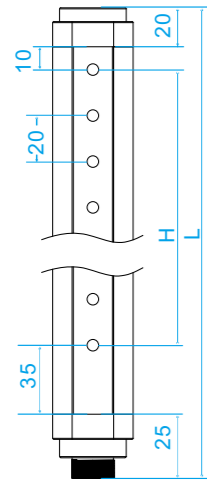
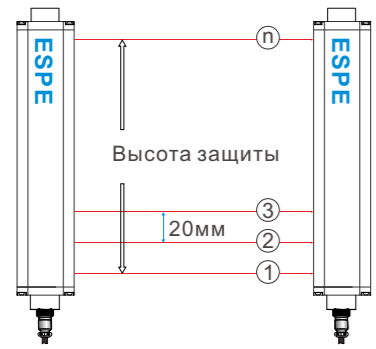
Серия ESCL

Серия ESR

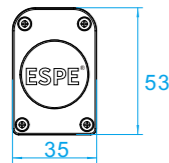
Модельный ряд Серии ESE

● Зазор 20мм, разрешение 30мм

Рисунок	Кол-во лучей	Высота защиты (мм)	Полная высота (мм)	Выход NPN	Выход PNP
	8	140	230	20ESE140-08N	20ESE140-08P
	10	180	270	20ESE180-10N	20ESE180-10P
	12	220	310	20ESE220-12N	20ESE220-12P
	14	260	350	20ESE260-14N	20ESE260-14P
	16	300	390	20ESE300-16N	20ESE300-16P
	18	340	430	20ESE340-18N	20ESE340-18P
	20	380	470	20ESE380-20N	20ESE380-20P
	22	420	510	20ESE420-22N	20ESE420-22P
	24	460	550	20ESE460-24N	20ESE460-24P
	26	500	590	20ESE500-26N	20ESE500-26P
	28	540	630	20ESE540-28N	20ESE540-28P
	30	580	670	20ESE580-30N	20ESE580-30P
	32	620	710	20ESE620-32N	20ESE620-32P
	34	660	750	20ESE660-34N	20ESE660-34P
	36	700	790	20ESE700-36N	20ESE700-36P
	38	740	830	20ESE740-38N	20ESE740-38P
	40	780	870	20ESE780-40N	20ESE780-40P
	42	820	910	20ESE820-42N	20ESE820-42P
	44	860	950	20ESE860-44N	20ESE860-44P
	46	900	990	20ESE900-46N	20ESE900-46P
	48	940	1030	20ESE940-48N	20ESE940-48P
	50	980	1070	20ESE980-50N	20ESE980-50P
	52	1020	1110	20ESE1020-52N	20ESE1020-52P
	54	1060	1150	20ESE1060-54N	20ESE1060-54P
	56	1100	1190	20ESE1100-56N	20ESE1100-56P
	58	1140	1230	20ESE1140-58N	20ESE1140-58P
	60	1180	1270	20ESE1180-60N	20ESE1180-60P
	62	1220	1310	20ESE1220-62N	20ESE1220-62P
	64	1260	1350	20ESE1260-64N	20ESE1260-64P
	66	1300	1390	20ESE1300-66N	20ESE1300-66P
	68	1340	1430	20ESE1340-68N	20ESE1340-68P
	70	1380	1470	20ESE1380-70N	20ESE1380-70P
	72	1420	1510	20ESE1420-72N	20ESE1420-72P



Вид спереди



Вид сверху

Высота защиты H:

$$H = (\text{Кол-во лучей} - 1) * \text{Зазор}$$

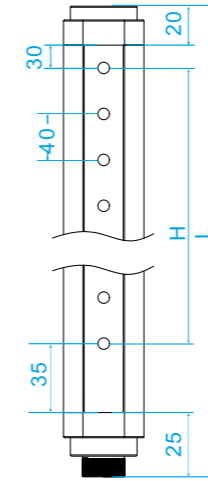
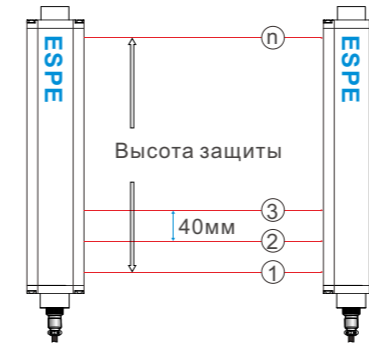
Полная высота L:

$$L = A1 + A2 + B1 + B2 + H$$

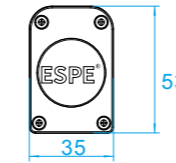
Модельный ряд Серии ESE

● Зазор 40мм, разрешение 45мм

Рисунок	Кол-во лучей	Высота защиты (мм)	Полная высота (мм)	Выход NPN	Выход PNP
	4	120	230	40ESE120-04N	40ESE120-04P
	6	200	310	40ESE200-06N	40ESE200-06P
	8	280	390	40ESE280-08N	40ESE280-08P
	10	360	470	40ESE360-10N	40ESE360-10P
	12	440	550	40ESE440-12N	40ESE440-12P
	14	520	630	40ESE520-14N	40ESE520-14P
	16	600	710	40ESE600-16N	40ESE600-16P
	18	680	790	40ESE680-18N	40ESE680-18P
	20	760	870	40ESE760-20N	40ESE760-20P
	22	840	950	40ESE840-22N	40ESE840-22P
	24	920	1030	40ESE920-24N	40ESE920-24P
	26	1000	1110	40ESE1000-26N	40ESE1000-26P
	28	1080	1190	40ESE1080-28N	40ESE1080-28P
	30	1160	1270	40ESE1160-30N	40ESE1160-30P
	32	1240	1350	40ESE1240-32N	40ESE1240-32P
	34	1320	1430	40ESE1320-34N	40ESE1320-34P
	36	1400	1510	40ESE1400-36N	40ESE1400-36P



Вид спереди



Вид сверху

Высота защиты H:

$$H = (\text{Кол-во лучей} - 1) * \text{Зазор}$$

Полная высота L:

$$L = A1 + A2 + B1 + B2 + H$$

Серия ESE

Серия ESN

Серия ESQC

Серия ELG

Серия EB15


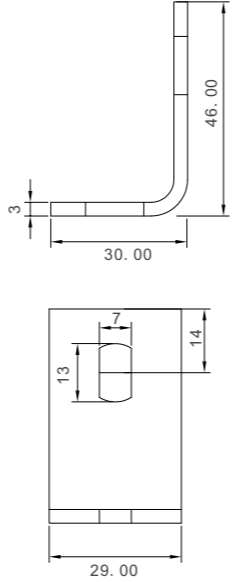

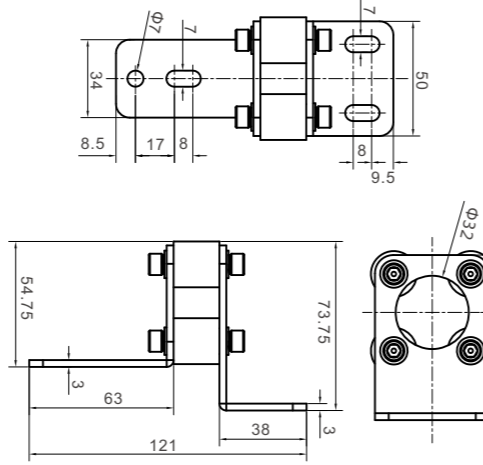
Серия EB13

Серия EFB

Серия ESCL

Серия ESR

Варианты кронштейнов

Рисунок	Обозначение	Комплектация	Размеры
	L1	<ol style="list-style-type: none"> <li>1. Кронштейн L1 (4 шт.)</li> <li>2. Пазовый сухарь (4 шт.)</li> <li>3. Гроверная шайба M6 (4 шт.)</li> <li>4. Шайба M6 (4 шт.)</li> <li>5. Винт M6*16 (4 шт.)</li> <li>6. Винт M6*8 (4 шт.)</li> </ol>	
	Кронштейн с гасителями вибрации	<ol style="list-style-type: none"> <li>1. Кронштейн (сборка) (4 шт.)</li> <li>2. Пазовый сухарь (8 шт.)</li> <li>3. Гроверная шайба M6 (8 шт.)</li> <li>4. Шайба M6 (8 шт.)</li> <li>5. Винт M6*16 (8 шт.)</li> <li>6. Винт M6*8 (8 шт.)</li> </ol>	

Примеры применения



Сертификаты

- Тип 4.



Серия ESE

Серия ESN

Серия ESQC

Серия ELG

Серия EB15

Серия EB13

Серия EFB

Серия ESCL

Серия ESR