

ООО «СК Импера»

**ВИБРОИЗОЛЯТОРЫ
ПРУЖИННЫЕ ДО 38 - ДО 45**

ПАСПОРТ



Назначение

Пружинные виброизоляторы ДО 38 - ДО 45 предназначены для уменьшения динамических усилий, передающихся на различные конструкции от установленных на них вентиляторов, для снижения шумового фона и вредных механических нагрузок на смежную аппаратуру и обслуживающий персонал. Не рекомендуется применение виброизоляции при числе оборотов вентилятора менее 400-500 об/мин., т.к. она оказывается малоэффективной.

Конструкция

Пружинный виброизолятор (см. рис 1) состоит из цилиндрической пружины (2), к торцевым виткам которой жестко прикреплены штампованные пластины (1). К нижней пластине, которая является основанием, укомплектована резиновая прокладка (3).

Монтаж

Подбор и установку виброизоляторов следует проводить только согласно данным, приведенным в проектах, или данным, подтвержденным соответствующими документами. Виброизоляторы следует крепить болтами, диаметр которых необходимо подбирать в соответствии с диаметром болтовых отверстий в прокладке, с использованием прилагаемых прокладок и шайб.

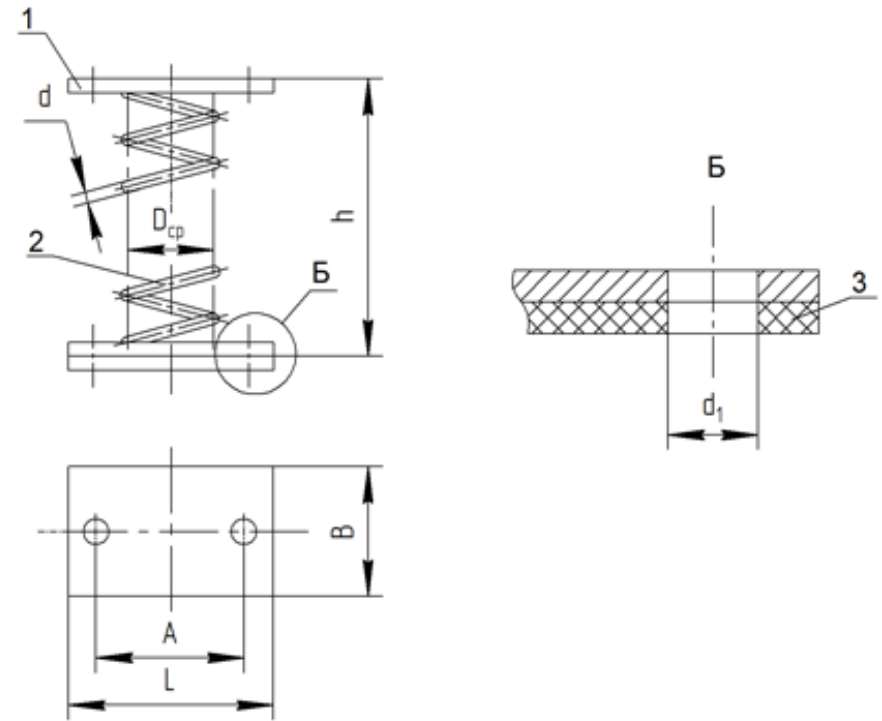


Рис. 1

1 – пластина; 2 – пружина; 3 – прокладка резиновая

Техническая характеристика пружинных виброизоляторов ДО 38 - ДО 45

Обозначение виброизолятора	Вертикальная жесткость Н/см	Нагрузки, кг		Осадка под нагрузкой, мм		Размеры, мм							Масса, кг
		Рабочая	Пределная	Рабочая	Пределная	H	L	A	B	D _{ср}	d	d ₁	
ДО 38	45	12,2	15,2	27	33,7	74 ^{±5}	100	70	60	30	3	12	0,2
ДО 39	61	21,9	27,3	36	45	97 ^{±5}	110	80	70	40	4	12	0,3
ДО 40	81	33,9	42,4	41,7	52	115 ^{±5}	130	100	90	50	5	6	0,6
ДО 41	124	54,0	67,4	43,4	54	135 ^{±5}							
ДО 42	165	94,2	117,7	57,2	72	175 ^{±5}	150	120	110	72	8	14	1,3
ДО 43	294	164,8	206	56,0	70	190 ^{±5}	160	130	120	80	10	14	1,8
ДО 44	357	238,4	297,9	66,5	83	235 ^{±5}	180	150	140	96	12	16	2,7
ДО 45	445	372,8	466	84,5	106	295 ^{±5}	220	180	170	120	15	16	6,2

Ведомость комплектации на пружинный виброизолятор

№ п/п	Наименование	Кол-во шт	Примечание
1.	Виброизолятор в сборе	1	рис.1

Паспорт – руководство выдается на партию виброизоляторов.

Гарантийный срок изделия – 12 месяцев с момента поставки.

Гарантийный срок хранения – 12 месяцев с момента изготовления.

Сведения о производителе: ООО "СК Импера", 125499, город Москва, Кронштадтский б-р, д. 39 к. 1, этаж подвал помещ. I, комн.39, sk-impera.ru, info@sk-impera.ru

В результате осмотра и проведенного испытания установлено, что виброизоляторы выполнены в соответствии с рабочими чертежами и признаны годными к эксплуатации.

М.П.

ОТК _____ / _____ /