



FAST FIX



**LIQUID
DIAMOND**



ISO



ECO SAVING

ПАСПОРТ ИЗДЕЛИЯ

Смесители



Благодарим Вас за выбор смесителя OLIVE'S®.

Наша продукция разрабатывается в строгом соответствии с требованиями международных стандартов ISO 9001:2008, ISO 14001:2004 и соответствует всем санитарно-гигиеническим нормам.

Смесители OLIVE'S изготавливаются из высококачественных материалов с использованием передовых технологий и надежных сертифицированных европейских комплектующих.

Многoletний опыт работы и детальный подход к каждому изделию гарантируют надежность и удобство эксплуатации смесителей OLIVE'S.

При соблюдении правил установки и эксплуатации изделие прослужит Вам не менее 25 лет.

Комплектация:

Смеситель для раковины, кухни

Смеситель в сборе	1 шт.
Подводка для воды	2 шт.
Комплект крепления*	1 компл.
Паспорт изделия	1 шт.

* - состав комплекта зависит от модели смесителя.

Смеситель для ванны, душа

Смеситель в сборе	1 шт.
Эксцентрики	2 шт.
Декоративные отражатели	2 шт.
Душевой шланг	1 шт.
Душевая лейка	1 шт.
Держатель лейки с креплением	1 шт.
Паспорт изделия	1 шт.

Примечание: изготовитель оставляет за собой право на конструктивные изменения, не ухудшающие качество и эксплуатационные характеристики изделия.

Инструкция по установке

Пожалуйста, внимательно ознакомьтесь с этой инструкцией прежде, чем приступить к монтажу смесителя. Мы рекомендуем Вам воспользоваться услугами квалифицированных специалистов.

Требования к установке и эксплуатации

- **Для корректной работы смесителя/термостата:**
 - подключение горячей воды строго слева
 - допустимая разница в давлении горячей и холодной воды не более 10%
- Температура горячей воды не более 65°C
- Максимальное рабочее давление: 0,5 Мпа
- Подключение к водопроводной сети следует осуществлять через фильтры (не более 100 микрон), исключающие попадание механических примесей (абразивных частиц) внутрь изделия.
- Обязательна промывка магистральных сетей перед установкой изделия.
- Производить установку изделия с помощью квалифицированных специалистов и уполномоченных организаций.
- При монтаже строго следовать инструкции по установке.
- Запрещается применение моющих средств, содержащих кислоту, щелочь, ацетон, хлорид аммония и абразивы.

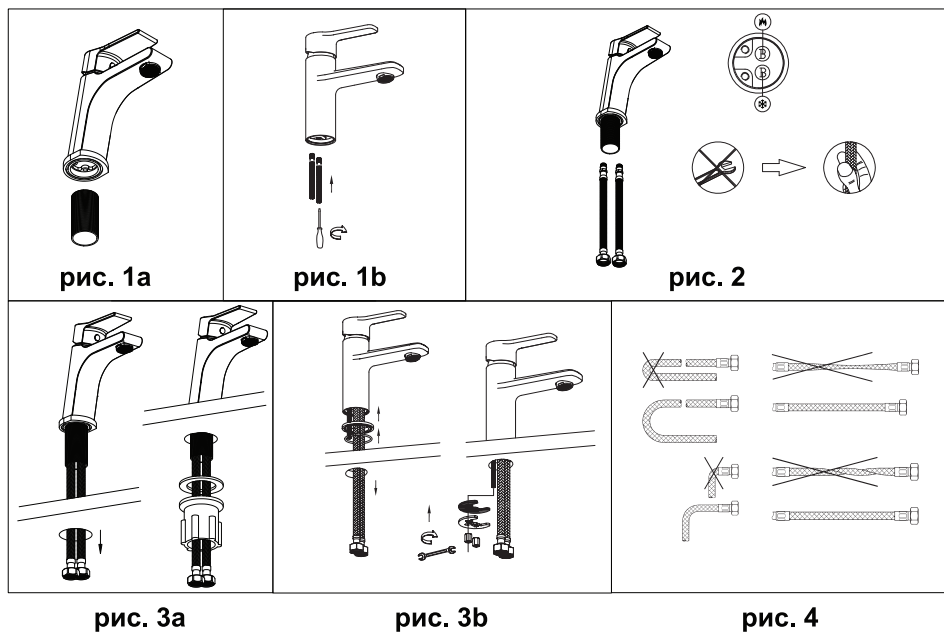
Смеситель для раковины, кухни.

1. Отключите систему водоснабжения.
2. Присоедините крепежные элементы к корпусу смесителя (рис. 1а, 1b). Вид крепления может отличаться в зависимости от модели смесителя.
3. Во избежание засорения, предварительно открутите аэратор.
4. Присоедините гибкую подводку к смесителю (рекомендуется подключение холодной воды – справа, а горячей – слева). Вкручивая гибкую подводку в корпус смесителя, **не используйте** гаечный ключ, паклю и другой изоляционный материал. Подводку необходимо затянуть исключительно вручную. Применение инструментов и приложение чрезмерных усилий могут привести к повреждению подводки или смесителя (рис. 2).
5. Закрепите смеситель на раковине с помощью прилагаемого в комплекте крепления (рис. 3а, 3b). Вид крепления может отличаться в зависимости от модели смесителя.
6. Подключите гибкую подводку к системе водоснабжения и вкрутите аэратор.

Внимание! Необходимо обеспечить небольшое провисание гибкой подводки. Не допускать ее растяжения, перегибания и перекручивания (рис. 4).

7. Проверьте герметичность всех соединений при закрытом положении смесителя. При необходимости проведите дополнительную затяжку и герметизацию соединений.

8. Откройте подачу холодной и горячей воды на небольшой промежуток времени (для промывки труб), после чего закройте воду.



Смеситель для ванны, душа.

1. Отключите систему водоснабжения.
2. Ввинтите эксцентрические переходники в выходы трубопроводов системы водоснабжения, предварительно уплотнив резьбовую часть изоляционным материалом и обеспечив расстояние 150 мм между осями эксцентриков. При этом положение смесителя должно быть горизонтальным (рис. 5).
3. Во избежание засорения, предварительно открутите аэратор.
4. Установите на эксцентрики декоративные отражатели, используя инструмент с мягкими накладками (рис. 6).

5. Присоедините корпус смесителя.
6. Включите систему водоснабжения. Проверьте герметичность всех соединений при закрытом положении смесителя. При необходимости проведите дополнительную затяжку и герметизацию соединений.
7. Присоедините душевой шланг.
8. Откройте подачу холодной и горячей воды на небольшой промежуток времени (для промывки труб), после чего закройте воду и вкрутите аэра-тор.
9. Присоедините душевую лейку.

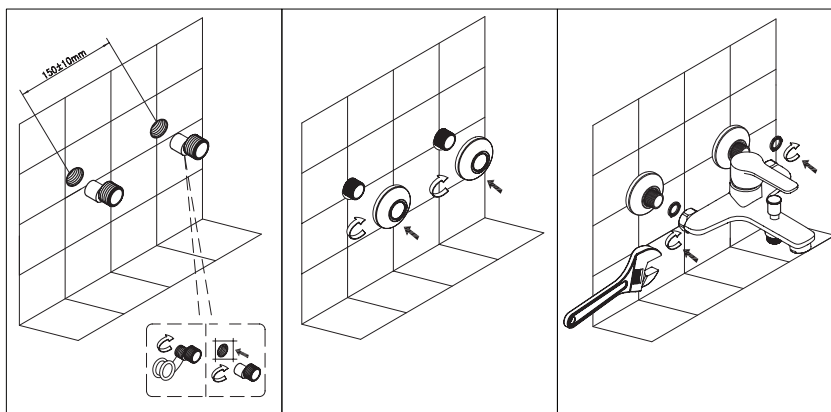


рис. 5

рис. 6

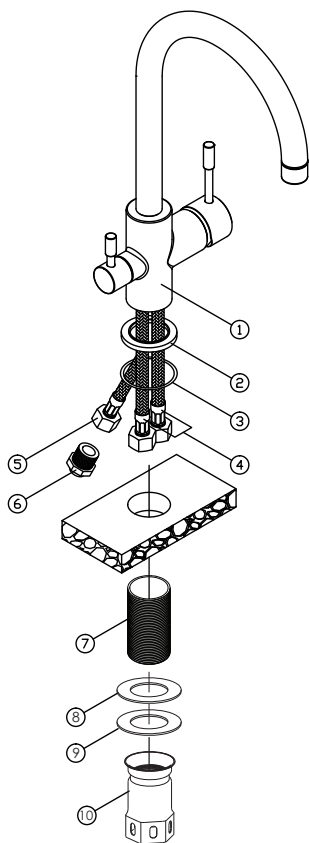
рис. 7

Рекомендации по уходу

Регулярная чистка помогает избежать образования трудносмываемого известкового налета. Используйте только специальные моющие средства. После очистки обильно смойте средство водой и удалите влагу мягкой тканью. Остатки средств по уходу за телом (жидкого мыла, шампуней, гелей для душа, краски для волос, духов, средств для бритья, лака для ногтей и пр.) также могут спровоцировать повреждения.

Во избежание повреждения поверхности изделия запрещается применять для ухода абразивные средства и пасты, абразивные губки, а также химические вещества, содержащие высокий процент кислоты и щелочи. Если Вы пользуетесь аэрозолем, сначала распылите средство на ткань или губку. Не распыляйте средство прямо на изделия, это может повредить хромированное покрытие смесителя.

Смеситель для кухни под фильтр.



1. Отключите систему водоснабжения. Присоедините крепежную гайку (7) к корпусу смесителя (1), (рис. 1).
3. Во избежание засорения, предварительно открутите аэратор.
4. Присоедините гибкую подводку к корпусу смесителя. Рекомендуется подключение холодной воды – справа, а горячей – слева. Присоедините гибкую подводку 35 см для фильтрованной воды (5) к корпусу смесителя (1) (рис. 2). (рекомендуется подключение холодной воды – справа, а горячей – слева).

Вкручивая гибкую подводку в корпус смесителя, не используйте гаечный ключ, паклю и другой изоляционный материал. Подводку необходимо затянуть исключительно вручную. Применение инструментов и приложение чрезмерных усилий могут привести к повреждению подводки или смесителя (рис. 2).

5. Закрепите смеситель на мойке с помощью прилагаемого в комплекте крепления (8, 9, 10), (рис. 3).

6. Подключите гибкую подводку (4) к системе водоснабжения.
7. Подключите подводку для фильтрованной воды (5) к фильтру с помощью штуцера (6).
8. Вкрутите аэратор.

Внимание! Необходимо обеспечить небольшое провисание гибкой подводки. Не допускать ее растяжения, перегибания и перекручивания (рис. 4).

9. Проверьте герметичность всех соединений при закрытом положении смесителя. При необходимости проведите дополнительную затяжку и герметизацию соединений.

10. Откройте подачу холодной и горячей воды на небольшой промежуток времени (для промывки труб), после чего закройте воду.

Защита окружающей среды

OLIVE'S заботится об окружающей среде и уделяет особое внимание применению энерго и водосберегающих технологий.

Продукция OLIVE'S изготавливается из безопасных материалов, которые подвергаются повторной переработке. Используемые в производстве смесителей комплектующие позволяют сэкономить расход воды до 50%.

Условия гарантии смеситель OLIVE'S:

Данные гарантийные условия относятся к продукции OLIVE'S, которая включает только оригинальные детали и комплектующие OLIVE'S

Гарантия на корпус смесителя **7 лет**.

Гарантия на хромированное покрытие **2 года**.

Гарантия на цветное покрытие **1 год**.

Гарантия на картридж, кран-буксы, дивертор **1 год**.

Гарантия на шланги, лейки (в том числе с цветным покрытием) **1 год**.

Гарантия не распространяется на расходные материалы, подверженные естественному износу (фильтры, прокладки, сальники, декоративные накладки, аэраторы и т.д.).

На изделия, установленные в общественных местах (в офисах, предприятиях сферы обслуживания, общественного питания, здравоохранения и т.д.), гарантийный срок составляет **1 год**.

Гарантия действует на изделия, подключенные к системе подачи воды с установленной системой специальных фильтров, имеющих сертификат соответствия.

Гарантийный срок исчисляется с даты приобретения товара в розничной торговой точке при условии соблюдения всех правил установки и эксплуатации изделия.

Гарантия утрачивает силу:

- при отсутствии гарантийного талона и/или чека;
- при невыполнении или нарушении требований по установке и эксплуатации смесителя;
- при отсутствии свободного доступа к изделию для устранения неисправности.

Гарантийные обязательства производителя включают бесплатное устранение дефектов производства или материалов в течение всего гарантийного периода в

сервисном центре и покрывают стоимость запасных частей и работ по замене и/или ремонту. Если по месту проживания покупателя есть авторизованный сервисный центр OLIVE'S, то транспортные расходы входят в гарантийные обязательства. Если по месту проживания покупателя нет авторизованного сервисного центра OLIVE'S, то транспортные расходы по выезду мастера не входят в гарантийные и оплачиваются покупателем.

Почтовые расходы по пересылке изделия не входят в гарантийные обязательства и оплачиваются покупателем.

Вопрос целесообразности замены или ремонта неисправных узлов или всего изделия решает Сервисный центр. Замененные детали переходят в собственность сервисного центра. Решение о целесообразности выезда мастера Сервисного центра на место установки изделия принимается Сервисным центром.

Лёгкосъёмные части или изделия (шланги, душевые насадки и т.д.) ремонтируются в сервисной мастерской.

Услуги, связанные с наладкой и профилактическим обслуживанием изделия, не входят в гарантийные обязательства и выполняются Сервисной службой за дополнительную плату.

Гарантия не распространяется:

- на дефекты, вызванные загрязненной водой или образованием известкового налета, попаданием в изделия инородных предметов возникшие в результате некачественной установки(подключения) изделия, его ремонта или переделки посторонними лицами, не уполномоченными для проведения таких работ;
- на транспортные повреждения при перевозке изделия после момента передачи его покупателю или механические повреждения возникшие в процессе эксплуатации (царапины, вмятины, потертости, трещины и т.д.);
- на механические повреждения, следы воздействия химических и абразивных веществ, вызванных использованием агрессивных моющих средств и несоблюдением рекомендаций по уходу;
- на дефекты, вызванные коррозией водопровода, перепадами давления/ температуры воды в водопроводе, попаданием в изделие инородных предметов, загрязнением или образованием известкового налета;
- на повреждения, возникшие в результате использования изделия не по его прямому назначению;
- на повреждения, вызванные использованием неоригинальных запчастей.

Обратите внимание на правильность заполнения гарантийного талона!

Гарантийный талон

Наименование, модель

Артикул

Дата продажи

Фирма-продавец

Подпись продавца

Претензий к внешнему виду и комплектности изделия не имею,
с гарантийными условиями ознакомлен.

Подпись покупателя

М.П.

Отметки сервисного центра

Дата вызова

Описание неисправности

Произведенный ремонт

Подпись мастера

Подпись заказчика

Отметки сервисного центра

Дата вызова

Описание неисправности

Произведенный ремонт

Подпись мастера

Подпись заказчика

Отметки сервисного центра

Дата вызова

Описание неисправности

Произведенный ремонт

Подпись мастера

Подпись заказчика





Официальный представитель
OLIVE'S SANITARIAS на территории РФ
ООО «СТРОЙСИСТЕМА» www.stroyst.ru

ООО «СТРОЙСИСТЕМА» - г.

Санкт-Петербург

188691, Кудрово, ул. Центральная, д. 37,
офис 23
Тел.: +7 (812) 602-25-55

**ООО «СТРОЙСИСТЕМА» - г. Нижний
Новгород**

г. Нижний Новгород, ул. Актюбинская,
д. 17Д
Тел.: +7 (831) 216-04-07

ООО «СТРОЙСИСТЕМА» - г. Казань

420132, Казань, ул. Адорадского д. 50А,
к.3, офис 438
Тел.: +7 (843) 590-21-07

**ООО «СТРОЙСИСТЕМА» - г.
Екатеринбург**

г. Екатеринбург, ул. Новостроя. д. 19А
Тел.: +7 (343) 206-69-02

ООО «СТРОЙСИСТЕМА» - г.

Красноярск

660004, Красноярск, улица 26 бакинских
комиссаров, д. 8, стр. 64, офис 204,
склад: стр. 93, бокс 9
Тел.: +7 (391) 228-56-14

ООО «СТРОЙСИСТЕМА» - г. Хабаровск

680031, г. Хабаровск, ул. Окружная, д. 6,
офис 12
Тел.: +7 (925) 462-15-21

ООО «СТРОЙСИСТЕМА» - г. Самара

443109, г. Самара, ул. Товарная, д. 5, стр. 4
Тел.: +7 (846) 207-46-04

**ООО «СТРОЙСИСТЕМА» - г.
Владивосток**

690089, Владивосток, ул. Иртышская,
д. 23, стр. 5
Тел.: +7 (843) 590-21-07

ООО «СТРОЙСИСТЕМА» - г.

Новосибирск

630024, г. Новосибирск, ул. Ватутина,
д. 99, офис 714
Тел.: +7 (383) 399-11-78

ООО «СТРОЙСИСТЕМА» - г. Москва

143960, Московская область, г. Реутов,
ул. Транспортная, д. 11,
Тел.: +7 (495) 777-61-11

ООО «СТРОЙСИСТЕМА» - г. Краснодар

530031, г. Краснодар, ул. Текстильная, д. 21
Тел.: +7 (861) 279-64-62

ООО «СТРОЙСИСТЕМА» - г. Воронеж

393038, г. Воронеж, ул. Богачёва, д. 3/4
Тел.: +7 (473) 202-13-30

**Актуальные адреса авторизованных
сервисных центров указаны на сайте:**
www.olivesan.ru

Произведено по заказу и под контролем
ASYMMETRIC UNIVERSE S.L.,08005,
Barcelona, Spain, C/SALVADOR ESPRIU, 63 2-1.

Импортер ООО "Стройсистема", 143960, Московская обл.,
г. Реутов, ул. Транспортная, д.11
пом. 002, тел.: + 7 (495) 777-6-111.