



МОТОТЕХНИКА
HEVA

**ГАЗОНОКОСИЛКА БЕНЗИНОВАЯ
«HEVA»**

SLP 51-ZS170

Закрытое акционерное общество

«Красный Октябрь-Нева»

Санкт-Петербург

Газонокосилка бензиновая "Нева"

SLP 51-ZS170

Руководство по эксплуатации

Оглавление

ПРЕДУПРЕЖДАЮЩИЕ ЗНАКИ	5
ОБЩИЕ УКАЗАНИЯ ПО ТЕХНИКЕ БЕЗОПАСНОСТИ	7
ТЕХНИКА БЕЗОПАСНОСТИ ПРИ ОБРАЩЕНИИ С УСТРОЙСТВОМ	9
ОПИСАНИЕ УСТРОЙСТВА	11
СБОРКА	11
ЭКСПЛУАТАЦИЯ	14
ТЕХНИЧЕСКОЕ ОБСЛУЖИВАНИЕ И ХРАНЕНИЕ	17
ТЕХНИЧЕСКИЕ ХАРАКТЕРИСТИКИ	20
ПОИСК И УСТРАНЕНИЕ НЕИСПРАВНОСТЕЙ	20
Упаковочный лист	33
Гарантийные условия	34

ПРЕДУПРЕЖДАЮЩИЕ ЗНАКИ

Предупреждающие знаки призваны обратить внимание пользователя на различные факторы опасности. Информация, отмеченная предупреждающими знаками, требует более пристального внимания и полного осмысления. Наличие таких знаков само по себе не устраняет опасность, а соблюдение инструкций и предписаний, отмеченных ими, не отменяет необходимость принятия надлежащих мер по предотвращению несчастных случаев.

ВНИМАНИЕ: Перед началом использования устройства внимательно прочитайте все инструкции по технике безопасности, представленные в настоящем руководстве по эксплуатации, включая все предостережения, отмеченные словами «ОПАСНО», «ОСТОРОЖНО» и «ВНИМАНИЕ».

Несоблюдение инструкций может привести к поражению электрическим током, возгоранию и получению тяжелых травм.

ПРЕДУПРЕЖДАЮЩИЕ ЗНАКИ: ОПАСНО, ВНИМАНИЕ, ОСТОРОЖНО. Могут быть использованы в сочетании с другими символами или пиктограммами.

Значение знаков безопасности

В данном разделе приводится описание и значение предупреждающих знаков, которые могут быть нанесены на изделие. Перед началом сборки и эксплуатации внимательно изучите и соблюдайте все соответствующие инструкции.



Перед началом работы внимательно прочитайте все инструкции по эксплуатации и технике безопасности.

Перед началом работы прочитайте руководство по эксплуатации газонокосилки.



Посторонние лица, особенно дети, и животные должны находиться от устройства на безопасном расстоянии.



Перед началом технического обслуживания отсоедините провод свечи зажигания.



Запрещается пользоваться источниками открытого пламени.



Добавьте моторное масло.

Используйте только неэтилированный бензин.



Осторожно! Горячая поверхность. Опасность ожогов.



Внимание! Выхлопные газы газонокосилки содержат токсичные вещества. Не запускайте двигатель в закрытых или плохо вентилируемых помещениях.



Нож продолжает вращаться еще в течение некоторого времени после выключения газонокосилки. Не прикасайтесь к ножу до полной остановки всех компонентов устройства.



Изделие соответствует требованиям применимых Европейских директив. Был разработан метод оценки соответствия этим требованиям.

Уровень шума (96 дБ) соответствует требованиям Директивы 2000/14/ЕС.



Знак WEEE. Предупреждение об отработавшем электрическом и электронном оборудовании. Запрещается утилизировать отработанное электрооборудование вместе с бытовыми отходами. Направить на соответствующее предприятие. Для получения рекомендаций по переработке обратитесь в местные органы власти или к местному продавцу.

ОБЩИЕ УКАЗАНИЯ ПО ТЕХНИКЕ БЕЗОПАСНОСТИ

ВНИМАНИЕ: Прочитайте все указания по технике безопасности.

Несоблюдение этих указаний может привести к поражению электрическим током, пожару и получению серьезных травм.

ВНИМАНИЕ! Прочитайте все указания, отмеченные словом «ВНИМАНИЕ».

Сохраните документ для обращения к нему в дальнейшей работе.

Убедитесь, что лица, планирующие использовать устройство, полностью усвоили содержание настоящего руководства до начала сборки, технического обслуживания и эксплуатации.

Во время сборки следуйте инструкциям, приведенным в настоящем руководстве. Несоблюдение этих инструкций может привести к получению серьезных травм, смерти пострадавшего и к повреждению устройства.

Соблюдайте осторожность при снятии упаковки во избежание травм и повреждения устройства.

ВАЖНО! Перед сборкой убедитесь, что в коробке присутствуют все компоненты устройства, перечисленные в настоящем руководстве по эксплуатации. Осмотрите все части устройства и убедитесь в отсутствии повреждений. Запрещается приступать к сборке газонокосилки при обнаружении поврежденных частей.

1. Руководство следует хранить в безопасном месте на случай обращения к нему в будущем.
2. Внимательно прочитайте все инструкции. Изучите органы управления и правила эксплуатации.
3. Запрещается доверять управление газонокосилкой детям и лицам, не ознакомленным с содержанием настоящего руководства. Местные нормы могут ограничивать возраст пользователя.
4. Запрещается эксплуатировать устройство, если рядом находятся люди (особенно дети) или домашние животные. Помните, что оператор или пользователь газонокосилки несет ответственность в случае получения людьми травм и в случае повреждения их имущества.
5. Устройство не предназначено для использования лицами (включая детей) с ограниченными физическими, сенсорными и умственными способностями, а также людьми, не обладающими необходимым опытом и знаниями, за исключением случаев, когда они находятся под присмотром или проинструктированы лицом, ответственным за их безопасность.
6. Не прикасайтесь к вращающемуся ножу.
7. Оператор или пользователь газонокосилки несет ответственность в случае получения людьми травм и в случае повреждения их имущества.
8. Во время работы отдавайте себе полный отчет в своих действиях и проявляйте предельную осторожность. Не используйте газонокосилку, если вы устали, больны, находитесь в наркотическом или алкогольном опьянении или под действием лекарств.

Даже непродолжительное ослабление внимания при использовании устройства может привести к получению серьезных травм.

Личная безопасность

Для работы с устройством всегда используйте подходящую обувь и длинные брюки. Запрещается работать босиком или в открытой обуви.

1. Тщательно осмотрите участок, на котором будет использоваться газонокосилка, и уберите все предметы, которые могут попасть под нее и отлететь в сторону.
2. Бензин легко воспламеняется. Топливо следует хранить в емкостях, специально предназначенных для этой цели.
 - a) Заливать топливо в топливный бак следует вне помещения. Во время заливки топлива запрещается курить.
 - b) Заливать топливо следует до запуска двигателя. Запрещается снимать крышку заливной горловины топливного бака или заливать бензин, если двигатель в этот момент работает или еще не остыл.
 - c) В случае разлива бензина не пытайтесь запустить двигатель и откатить газонокосилку от места разлива. Не используйте источники воспламенения до рассеивания паров бензина.
 - d) Плотнo закройте топливный бак и емкость с бензином крышками.
3. Замените неисправный глушитель.
4. Перед использованием осмотрите нож, болты крепления ножа и лезвия на наличие следов износа и повреждений. Замените изношенные и поврежденные лезвия и болты крепления в комплекте, чтобы исключить риск разбалансировки ножа.
5. Используйте только рекомендованные производителем или поставляемые в комплекте с устройством запасные части и принадлежности. При использовании запасных частей сторонних производителей повышается риск получения травм, а гарантия на устройство теряет силу.

ТЕХНИКА БЕЗОПАСНОСТИ ПРИ ОБРАЩЕНИИ С УСТРОЙСТВОМ

Безопасность при эксплуатации

1. Запрещается запускать двигатель в закрытых пространствах, где существует риск скопления опасных выхлопных газов.
2. Косить разрешается только в светлое время суток или при ярком искусственном освещении.
3. По возможности избегайте использования газонокосилки на мокрой траве.
4. На склонах всегда сохраняйте устойчивое положение.
5. Двигайтесь не спеша, не бегите.
6. Косите только поперек склона. Перемещаться вверх/вниз запрещено.
7. Соблюдайте предельную осторожность при смене направления во время движения по склону.
8. Запрещается косить на слишком крутых склонах.
9. Соблюдайте предельную осторожность при движении задним ходом или подтягивании газонокосилки к себе.
10. Отключите вращение ножа, если необходимо наклонить газонокосилку для перехода не по траве, а также при транспортировке газонокосилки к месту покоса и обратно.
11. Запрещается использовать газонокосилку с неисправными защитными кожухами и без защитных устройств, таких как дефлектор и травосборник.
12. Не перегружайте устройство и не пытайтесь изменить настройки регулятора оборотов.
13. Двигатель следует запускать осторожно, в соответствии с инструкциями. Следите за тем, чтобы ноги находились на безопасном расстоянии от ножа.
14. Не наклоняйте газонокосилку при запуске двигателя.
15. Не подносите руки и ноги к вращающимся частям или под них. Держитесь на безопасном расстоянии от разгрузочного отверстия.
16. Запрещается поднимать и переносить газонокосилку при работающем двигателе.
17. Отключите двигатель и отсоедините провод свечи зажигания, убедитесь, что все движущиеся части полностью остановлены:
 - а) перед устранением засора в желобе,
 - б) перед проверкой, очисткой газонокосилки или выполнением других манипуляций.
18. После удара о посторонний предмет осмотрите газонокосилку на предмет повреждений и устраните дефект, перед тем как снова запустить двигатель.
19. При появлении нехарактерной вибрации незамедлительно проверьте газонокосилку.
20. Перед заливкой топлива отключите двигатель и отсоедините провод свечи зажигания, убедитесь, что все движущиеся части полностью остановлены.
21. Запрещается эксплуатировать поврежденную или не полностью укомплектованную газонокосилку, а также газонокосилку, в конструкцию которой были внесены изменения, не согласованные с производителем.

22. Использование газонокосилки не по назначению повышает риск возникновения опасных ситуаций.
23. Запрещается использовать устройство в условиях риска удара молнии.

Техническое обслуживание и хранение

1. Чтобы поддерживать устройство в исправном техническом состоянии, следите за тем, чтобы все гайки, болты и винты были надежно затянуты.
2. Запрещается хранить газонокосилку с топливом внутри топливного бака в помещении, где пары топлива могут контактировать с источником открытого пламени или искр.
3. Перед размещением на хранение в закрытом помещении дождитесь остывания двигателя.
4. Чтобы снизить риск возгорания очищайте двигатель, глушитель и место хранения бензина от травы, листьев и излишков смазки.
5. Регулярно проверяйте травосборник на наличие следов износа и повреждения.
6. В целях безопасности изношенные и поврежденные запасные части следует своевременно заменять.
7. Сливать топливо из топливного бака следует вне помещения.
8. С устройством необходимо обращаться осторожно. Для обеспечения безопасности и оптимальной производительности следите за тем, чтобы инструменты всегда были чистыми и острыми. Соблюдайте инструкции по техническому обслуживанию, представленные в настоящем руководстве.
9. Не пытайтесь самостоятельно отремонтировать устройство при отсутствии необходимого опыта и знаний. Все работы, не предусмотренные настоящим руководством, должны выполняться специалистами сервисного центра, одобренного компанией ЗАО «Красный Октябрь-Нева» (КО-Нева).
10. Газонокосилку следует хранить в сухом, недоступном для детей месте. Эксплуатация устройства лицами, не обладающими необходимыми навыками и опытом, небезопасна.

НАЗНАЧЕНИЕ

Данное устройство предназначено только для стрижки газонов и травы в домашнем хозяйстве и не подходит для коммерческого использования. Использование в коммерческих целях приведет к аннулированию гарантии на изделие.

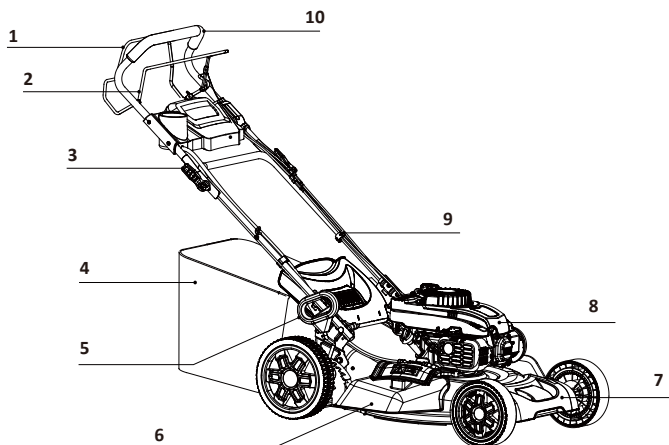
Использование газонокосилки в целях, не предусмотренных настоящим руководством по эксплуатации, может привести к ее повреждению и получению серьезных травм пользователем.

Управлять газонокосилкой должны взрослые. Запрещается ее использование детьми и лицами, не ознакомленными с содержанием настоящего руководства.

Оператор или пользователь газонокосилки несет ответственность в случае получения людьми травм и в случае повреждения их имущества.

ОПИСАНИЕ УСТРОЙСТВА

1. Рычаг привода хода
2. Рычаг пуска/остановки двигателя
3. Рычаг зажима крепления рукоятки
4. Травосборник
5. Рычаг регулировки высоты кошения
6. Желоб бокового выброса
7. Транспортировочная рукоятка
8. Двигатель ZONGSHEN NP170
9. Зажим для крепления троса
10. Рабочая рукоятка



Объем поставки

Аккуратно распакуйте устройство и проверьте комплектность поставки:

- a. Главная дека газонокосилки (с закрепленной верхней рукояткой)
- b. Нижняя рукоятка
- c. Травосборник
- d. Крепежные винты с барашковыми ручками
- f. Ключ для свечи зажигания
- h. Зажим для крепления троса
- i. Руководство по эксплуатации
- j. Заглушка для мульчирования (внутри газонокосилки)

Утилизируйте упаковку надлежащим образом.

ВНИМАНИЕ: Запрещается использовать газонокосилку при повреждении частей или при отсутствии компонентов. Сначала необходимо заменить дефектные части и доукомплектовать устройство. Несоблюдение этого требования может привести к получению травм.

ПРИМЕЧАНИЕ: Упаковку необходимо направить на переработку в соответствии с местными правилами.

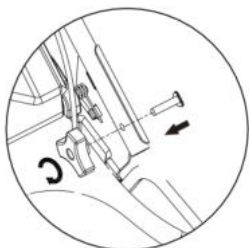
СБОРКА

ВНИМАНИЕ: Соблюдайте осторожность при снятии упаковки во избежание травм и повреждения газонокосилки. Для извлечения устройства из коробки потребуются два человека: подготовьте место для размещения газонокосилки, примите устойчивое положение, расставив ноги шире, согните колени и держите спину прямо. Упаковку необходимо направить на переработку в соответствии с местными правилами.

Крепление нижней части рабочей рукоятки

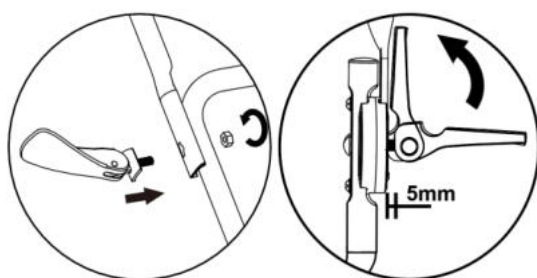
Извлеките рукоятку из упаковки. Установите регулятор высоты в нижнее положение и приставьте рукоятку к деке так, чтобы положение отверстий в рукоятке совпало с

положением отверстий в деке. Соедините рукоятку с декой при помощи двух крепежных винтов с барашковыми ручками.



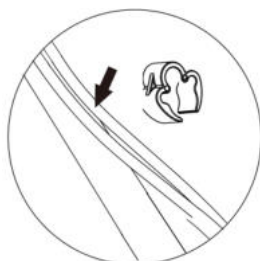
Крепление верхней части рабочей рукоятки

Поднимите верхнюю часть рукоятки и зафиксируйте ее с помощью быстродействующих зажимов и стяжных болтов. Убедитесь, что нижняя и верхняя части рукоятки надежно закреплены.



Крепление зажимов для троса

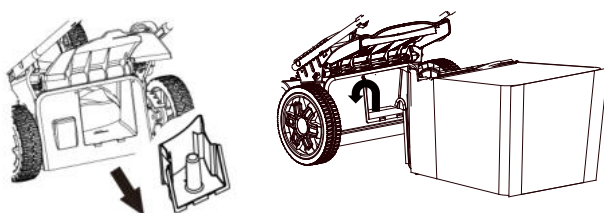
Установите зажимы для крепления троса, поставляемые в комплекте с устройством, на нижнюю часть рабочей рукоятки.



Крепление травосборника

1. Приставьте травосборник к раме газонокосилки и зацепите все пластиковые крючки.
2. Для сбора скошенной травы поднимите защитную заслонку и закрепите травосборник на газонокосилке при помощи крючков.
3. Опустите заслонку.

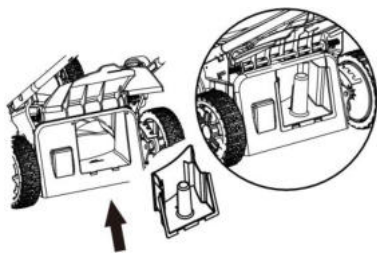
ПРИМЕЧАНИЕ: Убедитесь в отсутствии заглушки для мульчирования в желобе заднего выброса.



Кошение с мульчированием

Снимите травосборник и вставьте заглушку для мульчирования в желоб заднего выброса. Опустите заслонку, чтобы закрыть заглушку.

ПРИМЕЧАНИЕ: В режиме мульчирования не рекомендуется скашивать высокую и влажную траву.



Кошение с боковым выбросом

Перед установкой желоба бокового выброса снимите травосборник и установите заглушку для мульчирования:

1. Одной рукой нажмите кнопку блокировки.
2. Другой рукой поднимите крышку бокового выброса.
3. Удерживая крышку бокового выброса открытой, закрепите желоб на газонокосилке при помощи крючков и опустите крышку выброса.



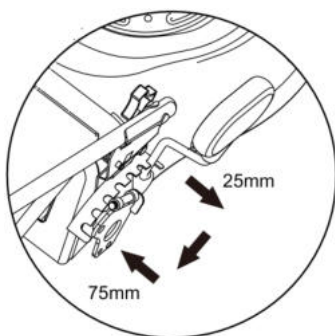
Регулировка высоты кошения

ВНИМАНИЕ!

Во избежание травм соблюдайте предельную осторожность при обращении с ножом. Перед изменением высоты кошения отключите двигатель газонокосилки и дождитесь полной остановки ножа.

1. Поверните рычаг регулировки в сторону от колеса, а затем продвиньте его вперед или назад, соответствующим образом изменяя высоту кошения.
2. Переведите рычаг в одну из семи позиций.
3. Установите рычаг в соответствующий паз пластины.

ПРИМЕЧАНИЕ: Не следует устанавливать минимальную высоту кошения при использовании газонокосилки первый раз за сезон и в засушливых условиях. В этих случаях рекомендуется отрегулировать высоту ножа для среза около трети высоты травы.



ЭКСПЛУАТАЦИЯ

Заливка моторного масла

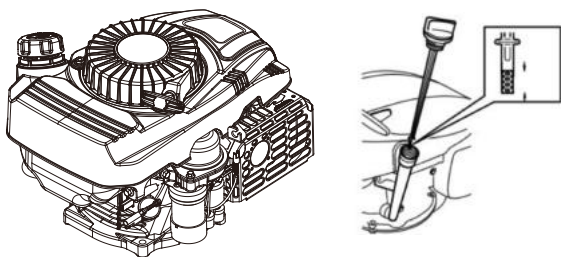
ВАЖНО! Перед запуском двигателя необходимо выполнить описанные ниже действия и инструкции по регулировке. Запрещается выполнять какие-либо действия при работающем двигателе.

Двигатель поставляется без моторного масла и бензина. Могут присутствовать остатки масла после проведения испытаний перед отгрузкой газонокосилки. Перед запуском двигатель следует заполнить маслом и бензином соответствующих марок. Запуск двигателя при низком уровне масла приведет к необратимым повреждениям.

Используйте высококачественное масло марки SAE30 (или аналог, например моторное масло 5W 30, часто характеризуемое как масло для газонокосилок с четырехтактным двигателем). Используйте только рекомендованные производителем добавки. Чтобы продлить срок службы двигателя, при первой эксплуатации замените масло через 5 часов работы.

Чтобы проверить уровень масла, отключите двигатель и расположите газонокосилку на ровной горизонтальной поверхности.

1. Выкрутите крышку-щуп маслозаливной горловины и протрите его насухо чистой салфеткой.
2. Вставьте щуп в отверстие горловины и вкрутите его.
3. Извлеките щуп и осмотрите его. Край смоченного маслом участка щупа должен находиться в диапазоне между верхней и нижней отметками на щупе. При низком уровне залейте рекомендованное масло (SAE30 или аналог) до верхней отметки на щупе. Не переполняйте картер. При необходимости уберите капли и пролитое масло салфеткой.
4. Перед первым использованием залейте 0,5 литра масла (SAE 30).



Заливка топлива

ВНИМАНИЕ!

Заливать топливо в топливный бак следует в хорошо вентилируемом месте, двигатель при этом должен быть отключен. Запрещается курить и использовать источники открытого пламени и искр в зоне заправки двигателя топливом и в зоне хранения бензина. Не допускайте длительного или частого контакта бензина с кожей и вдыхания паров бензина.

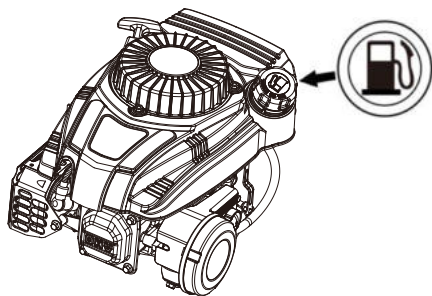
ОСТОРОЖНО!

Бензин легко воспламеняется. При обращении и работе с ним следует соблюдать предельную осторожность. Бензин следует хранить в недоступном для детей месте.

1. Очистите зону вокруг крышки заливной горловины топливного бака, снимите крышку,

проверьте уровень топлива.

2. При необходимости, долейте топливо в бак.
3. Используйте только чистый, свежий, неэтилированный бензин. Приобретайте бензин в количестве, которое будет израсходовано в течение 30 дней.



Запрещается смешивать моторное масло с бензином.

Оставляйте пространство для теплового расширения топлива, не допускайте переполнения топливного бака и разливов бензина. В заливной горловине топливного бака не должно быть бензина.

Перед запуском двигателя уберите разлитый бензин и брызги.

Плотно затяните крышку заливной горловины усилием руки.

Запуск двигателя

ВНИМАНИЕ!

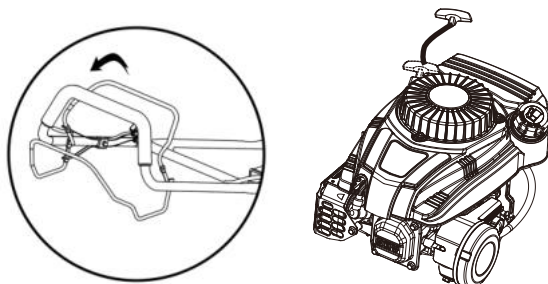
Запрещается эксплуатировать газонокосилку в закрытых и плохо вентилируемых помещениях, так как выхлопные газы двигателя содержат токсичные вещества. Следите за тем, чтобы руки, ноги, волосы и края одежды не соприкасались с движущимися частями газонокосилки.

Во время работы выхлопная система и другие части устройства нагреваются. Перед запуском двигателя убедитесь, что нож надежно закреплен.

ВАЖНО! Перед запуском двигателя убедитесь, что колпачок свечи зажигания находится на месте, а двигатель заправлен маслом и бензином до требуемого уровня.

Использование рычага пуска/остановки двигателя

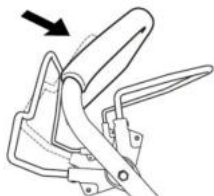
- 1) Потяните рычаг пуска/остановки двигателя на себя.
- 2) Потяните рукоятку пускового троса правой рукой, медленно, но крепко вытяните рукоятку стартера и трос из направляющей троса до тех пор, пока не почувствуете сопротивление, после чего потяните резко. Если двигатель не запустится после трех попыток, повторите процесс пуска с начала. Когда двигатель запустится, плавно возвратите пусковой трос в направляющую.



Использование рычага привода хода

Газонокосилка представляет собой самоходное устройство.

1. Включите газонокосилку, следуя инструкциям выше.
2. Одной рукой крепко прижмите рычаг пуска/остановки двигателя к рабочей рукоятке.
3. Свободной рукой прижмите рычаг привода хода к рабочей рукоятке, затем возьмитесь за рабочую рукоятку двумя руками. Система привода сразу же активируется.
4. Отпустите рычаг привода хода, чтобы отключить привод. Если отпустить рычаг остановки двигателя, двигатель отключится вместе с системой привода.



Использование травосборника

ВНИМАНИЕ!

Неукоснительно соблюдайте все меры предосторожности при использовании газонокосилки. Запустите двигатель и дайте ему поработать.

Крепко держитесь за верхнюю часть рабочей рукоятки, прижимая к ней рычаг пуска/остановки двигателя, и двигайтесь за газонокосилкой. Не переходите на бег. Соблюдайте осторожность при движении по неровной поверхности. Сохраняйте устойчивое положение. На склонах двигаться следует только поперек, движение вверх и вниз по склону запрещено. Соблюдайте осторожность при смене направления газонокосилки на склонах. Запрещено работать на склонах с углом наклона более 15°.

ПРИМЕЧАНИЕ:

Оптимальное качество скашивания достигается при стрижке сухой травы. Мокрая трава может сбиваться в комки, затрудняя вращение ножа и забивать систему сбора.

В разное время года трава растет с разной скоростью. Не следует устанавливать минимальную высоту кошения при использовании газонокосилки первый раз за сезон и в засушливых условиях. В этих случаях рекомендуется отрегулировать высоту ножа для среза около трети высоты травы.

Причиной неполадок в процессе сбора скошенной травы может быть закупорка желоба выброса, переполнение травосборника или засорение нижней части деки газонокосилки.

ТЕХНИЧЕСКОЕ ОБСЛУЖИВАНИЕ И ХРАНЕНИЕ

Кратковременное хранение газонокосилки

Перед тем как поставить газонокосилку на хранение после эксплуатации выполните следующие действия:

- Дождитесь полного остывания двигателя;
- Опорожните травосборник;
- Удалите все загрязнения из-под деки газонокосилки.

Поставьте газонокосилку на ровную горизонтальную поверхность с опорой на все 4 колеса. Хранить газонокосилку следует в сухом, безопасном месте, недоступном для детей и лиц, не умеющих ее эксплуатировать.

Длительное хранение газонокосилки

ОСТОРОЖНО! Запрещается сливать топливо из топливного бака в закрытых помещениях, вблизи источников огня и во время курения. Пары бензина могут стать причиной взрыва и пожара. При перемещении газонокосилку следует удерживать только за специально предназначенные для этого части.

Перед постановкой газонокосилки на хранение в конце сезона, или если не планируется использовать ее в течение 6 недель и более, необходимо провести техническое обслуживание.

Колебания температуры приводят к образованию конденсата, который загрязняет топливо и вызывает проблемы с запуском. Этого можно избежать, предварительно опорожнив топливный бак.

Откачайте топливо из бака при помощи бензонасоса или слейте бензин, наклонив газонокосилку на бок. Запустите двигатель и дайте ему поработать, пока не будет израсходован весь оставшийся бензин.

Масло следует менять в конце каждого сезона. Для этого необходимо слить отработанное масло из прогретого двигателя и залить свежее моторное масло.

Выверните свечу зажигания из головки цилиндра и залейте в цилиндр двигателя примерно 20 мл моторного масла из канистры. Плавно потяните за шнур стартера для того, чтобы масло распределилось по цилиндру, и вверните свечу зажигания на место.

Очистите охлаждающие ребра и кожух цилиндра от загрязнений.

Очистите все части корпуса газонокосилки, чтобы сохранить лакокрасочное покрытие.

Храните газонокосилку в хорошо вентилируемом месте.

Регламент технического обслуживания

ВНИМАНИЕ!

Перед тем как наклонить газонокосилку на бок, полностью опорожните топливный бак с помощью бензонасоса.

Запрещается переворачивать газонокосилку вверх дном.

Перед выполнением любых работ по техническому обслуживанию всегда отсоединяйте провод свечи зажигания.

Правильность и своевременность текущего технического обслуживания газонокосилки

обеспечивает ее безаварийную работу в течение многих лет эксплуатации.
 Сохраните настоящее руководство по эксплуатации для обращения к нему в будущем.
 Для правильного функционирования и эксплуатационной безопасности газонокосилки
 рекомендуется соблюдать приведенный ниже регламент технического обслуживания:

	После каждого использования	Через 12 ч эксплуатации	Через 24 ч эксплуатации	Через 36 ч эксплуатации
Очистка	Очистить	Очистить	Очистить	Очистить
Воздушный фильтр	/	Очистить	Очистить	Очистить
Свеча зажигания	/	Проверить	Проверить	Проверить
Моторное масло	Проверить	Проверить	Проверить	Проверить
Нож	Проверить	Проверить	Проверить	Проверить

Очистка

1. Правильная и своевременная очистка и смазка газонокосилки позволяет продлить срок ее службы и обеспечивает оптимальные эксплуатационные характеристики. Убедитесь, что желоб не засорен, а пространство под декой очищено от мокрых загрязнений.
2. Не допускайте засыхания и затвердевания скошенной травы и других загрязнений на любой из поверхностей газонокосилки, так как наличие таких загрязнений ведет к ухудшению качества стрижки и сбора травы. Следите за тем, чтобы пространство под декой всегда оставалось чистым и проходимым.
3. Запрещается очищать газонокосилку струей воды или очистителем высокого давления. Двигатель должен оставаться сухим. Не используйте агрессивные моющие средства и растворители, например, обезжириватели или петролейный эфир.

Очистка и замена воздушного фильтра

ВНИМАНИЕ!

Запрещается запускать двигатель без установленного воздушного фильтра:

1. Ослабьте крепление крышки воздушного фильтра.
2. Снимите крышку и достаньте фильтр.
3. Чтобы удалить загрязнения, слегка постучите фильтром по твердой поверхности. Если фильтр слишком сильно загрязнен, замените его.
4. Установите фильтр на место.
5. Направьте выступы крышки в установочные пазы.
6. Закройте крышку и зафиксируйте ее при помощи крепления.

Очистка и замена свечи зажигания

1. Дождитесь остывания двигателя, открутите колпачок свечи зажигания. Выверните свечу при помощи свечного ключа, поставляемого в комплекте.

2. Очистите свечу проволочной щеткой.
3. При помощи пластинчатого щупа отрегулируйте зазор до 0,51 мм.
4. Вручную вверните свечу зажигания на место строго по резьбе.
5. После правильной посадки свечи затяните ее свечным ключом до сжатия шайбы.

Замена масла

1. Наклоните газонокосилку в сторону маслозаливной горловины, подставьте емкость для слива масла и извлеките щуп. После слива вытрите пролитое масло.
2. Залейте 400 мл масла SAE30 или его аналога (SAE 5W/30, SAE 10W/30). Вставьте щуп в заливную горловину и убедитесь, что уровень масла находится между нижней и верхней отметками на щупе.
3. См. п. «Заливка моторного масла». Не переполняйте картер.
4. Запустите двигатель и дайте ему немного поработать.
5. Отключите двигатель и через 1 минуту проверьте уровень масла. При необходимости долейте масло.

Утилизация

- Сдайте отработавшее устройство, принадлежности и упаковку в пункт приема перерабатываемых отходов.
- Аккуратно опорожните топливный бак и картер двигателя. По возможности отсортируйте металлические и пластиковые части и сдайте оборудование в пункт приема перерабатываемых отходов.
- Направьте остатки отработавшего масла и бензина в пункт утилизации. Запрещается сливать эти материалы в систему канализации или водостоки.
- Свяжитесь с нашим сервисным центром для получения подробной информации.
- Полученные нами неисправные устройства будут утилизированы бесплатно.
- Не выбрасывайте скошенную траву в мусорный бак. Рекомендуется компостировать ее или распределить под кустами и деревьями в качестве мульчирующего слоя.

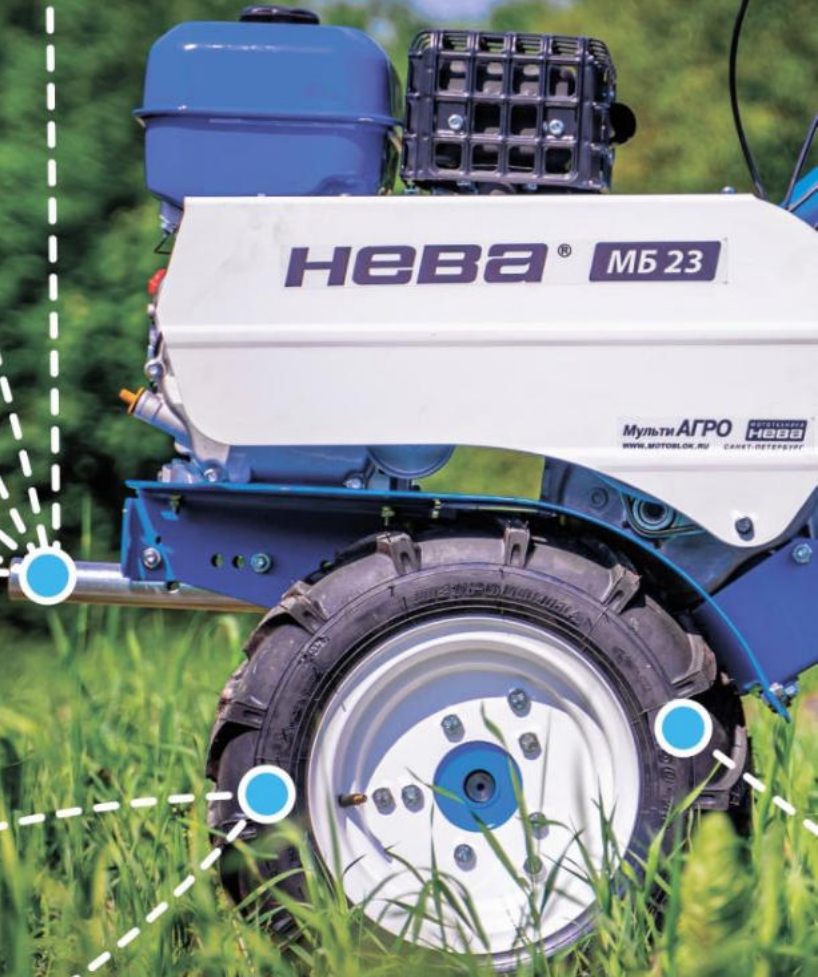
ТЕХНИЧЕСКИЕ ХАРАКТЕРИСТИКИ

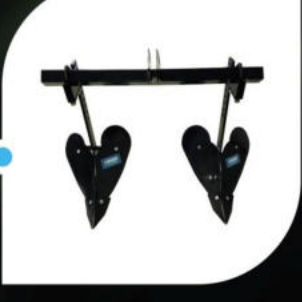
Модель	SLP 51-ZS170
Двигатель	ZongShen NP170
Рабочий объем двигателя и мощность (кВт/л.с.)	171cc (3,7кВт/5л.с.)
Максимальная скорость двигателя	3000 оборотов в мин
Ширина захвата	51 см
Объем травосборника	60 л
Емкость топливного бака	0.9 л
Рабочий объем масла в двигателе (картере)	0,4 л
Гарантированный уровень звуковой мощности	96 дБ
Вибрация	6,11 м/с ² k=1,5 м/с ²
Свеча зажигания	TORCH/F7RTC

ПОИСК И УСТРАНЕНИЕ НЕИСПРАВНОСТЕЙ

Двигатель не запускается	Недостаточно бензина в топливном баке	Залить бензин в топливный бак
	Неправильный порядок запуска	Запустить двигатель, следуя инструкциям
	Неправильно подключен провод свечи зажигания	Подсоединить наконечник провода свечи зажигания. Очистить, отрегулировать или заменить свечу зажигания.
	Неправильно отрегулирован карбюратор	Обратитесь в специализированную мастерскую для регулировки карбюратора
Двигатель не работает на полной мощности	Загрязнен воздушный фильтр	Заменить воздушный фильтр
Двигатель перегревается	Заблокированы вентиляционные отверстия	Очистить вентиляционные отверстия
	Используется несоответствующая свеча зажигания	Заменить свечу зажигания
	Слишком мало моторного масла в двигателе	Залить масло в двигатель

Двигатель дымит	Загрязнен воздушный фильтр	Заменить воздушный фильтр
	Слишком много моторного масла в двигателе	Слить немного масла
Плохое качество скашивания	Трава слишком высокая или слишком короткая	Изменить высоту кошения
	Лезвие недостаточно острое	Обратитесь в специализированную мастерскую для заточки или замены лезвий
	Нож заблокирован травой; травосборник заполнен; заблокирован желоб выброса	Удалить траву
Посторонний шум, стук или вибрация	Неправильно установлено лезвие	Обратитесь в специализированную мастерскую для крепления лезвия
	Лезвие повреждено	





Навесное оборудование для мотоблоков “Нева”



Измельчитель веток

Измельчает ветки длиной 2,5 м и диаметром до 5 см.



Снегоуборщик

С шириной захвата 64 см убирает до 25 см снега и отбрасывает его на 10 м.



Лопата-отвал

Изменяя угол атаки (+- 24), очищает пешеходные дорожки и тротуары от неглубокого снега, убирает мусор и разравнивает легкий грунт.



Дровокол

Осуществляет колку дров с диаметром полена 10-30 см и высотой 50 см.



Щетка роторная

Убирает большие территории от загрязнений: листва, мусор.



Картофелекопатель вибрационный

Новинка 2023 года.

Выкапывает клубни картофеля из земли и укладывает на поверхность для дальнейшего ручного сбора.



Картофелесажатель

Картофелесажатель с бункером 28 л, сажает клубни размером 4-6 см на глубину 27-31 см и создает высоту гребня до 15 см.



Косилка двухроторная

Скашивает густые заросли естественных и сеяных трав на сено. Также применима для ухода за газонами лугового типа, в парках и лесопарках.



Картофелекопатель механический

Выкапыватель с шириной захвата 30 см, захватывает клубни картофеля на глубине до 20 см.



Косилка роторная

Скашивает густые заросли естественных и сеяных трав на сено. Также применима для ухода за газонами лугового типа, в парках и лесопарках.



Тележки

Самосвальные телеги с разборным кузовом перевозят грузы до 250 кг.



Адаптеры

Позволяют использовать мотоблок в качестве транспортного средства на асфальтированных, грунтовых, заснеженных дорогах.



Полноприводный адаптер

Позволяет перемещаться на мотоблоке не только по пересеченной местности, но и при установке плуга вспашет поле и окучит урожай.

Вместе с активным навесным оборудованием поможет убрать территорию от снега и мусора.



Гусеничные приставки

Повышают проходимость на всех типах дорожного и грунтового покрытия.



Грунтозацепы

Устанавливаются на мотоблок для повышения сопротивления с землей при пахоте или окучивании.



Плуги

Эффективно обрабатывают почву, разрыхляя ее и обеспечивая полный оборот пласта.



Окучники

Нарезают борозды для посадки растений и обрабатывают почву в междурядьях.



Сцепное устройство

Служит для присоединения плугов и окучников к мотоблокам "Нева".



Фрезы

Устанавливаются вместо колес для разрыхления почвы.

Дополнительные фрезы увеличат ширину обработки до 170 см.



Утяжелители

Увеличат массу мотоблока для большего сцепления с поверхностью земли.

Самоходная бензиновая газонокосилка-садовый трактор "Нева" МТ 1

"Нева" МТ 1 предназначена для проведения широкого спектра хозяйственных работ на придомовых и парковых участках в течение года.

В комплекте с навесным оборудованием МТ 1 поможет ухаживать за большими территориями: чистить дорожки и тротуары от листьев, мусора, снега, выравнивать газон и перевозить тяжелые грузы.



**Фермы
и хозяйства**



**Парки
и городские
пространства**



**Загородные
дома
и отели**



**ЖКХ
и управляющие
компании**

Наименование	Параметры
Двигатель	Zongshen GB420SE (с электростартером и генератором)
Мощность	15,0 (11,0) л.с. (кВт)
Рабочий объем	420 см ³
Колёсная база	1080 мм
Количество передач	3 вперед, 1 назад
Трансмиссия	Механический шестеренчато-цепной редуктор с дифференциалом в чугунном корпусе
Колея передняя	815 мм
Колея задняя	660 мм
Дорожный просвет	160 мм
Габаритные размеры	1780*1000*1150 мм



Навесное оборудование к трактору



Дека для
кошения травы



Снегоборщик



Лопата-отвал



Щетка роторная

3,7

20,92 js12

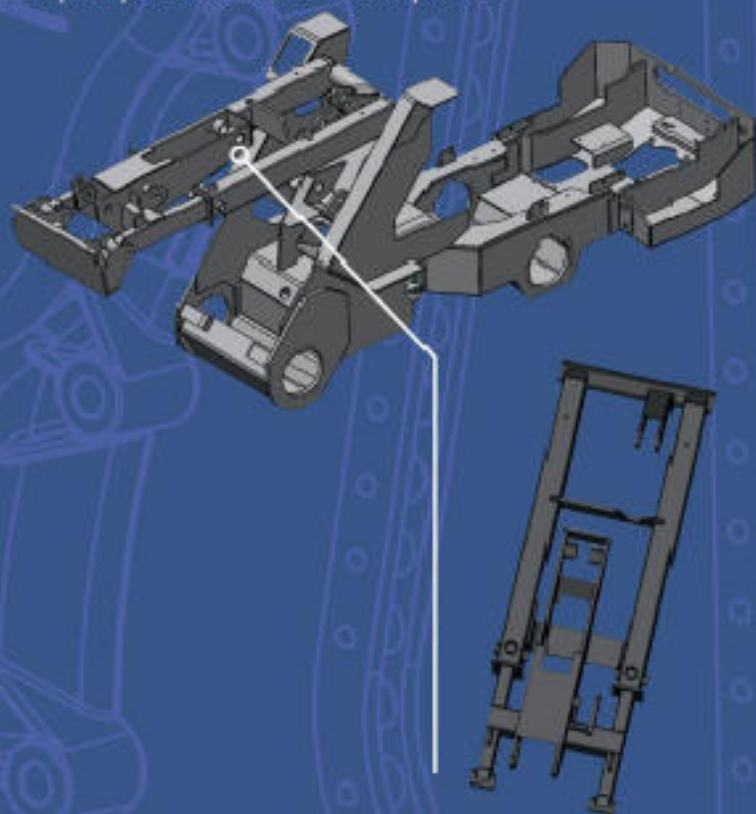
12



Погрузчик фронтальный "НЕВА"

Малогабаритный погрузчик с шарнирно-сочлененной рамой, оборудованный гидравлическим приводом на все колеса (4x4). Рулевое управление выполняется за счет перелома рамы, предусмотрена возможность легкой замены навесного оборудования.

Шарнирно-сочлененная рама



ТЕХНИЧЕСКИЕ ХАРАКТЕРИСТИКИ

Модель двигателя

Номинальная мощность

Топливо

Трансмиссия

Максимальная скорость

Поток гидравлики

Привод сцепления

Число скоростей



Улучшенный обзор
благодаря гнутым стеклам

Более прочная и эстетичная
кабина благодаря использованию
специального профиля

Более эргономичные
органы управления (кнопки)

Прочнее конструкция
за счет большей толщины
листового материала рамы

Выше прочность стрелы за счет
цельной трубы

Улучшена работа механизма
самовыравнивания плиты
навесного оборудования



Мини-погрузчик «НЕВА» 642 агрегируется универсальным сцепным устройством, которое позволяет установить любое универсальное навесное оборудование для мини-погрузчиков.

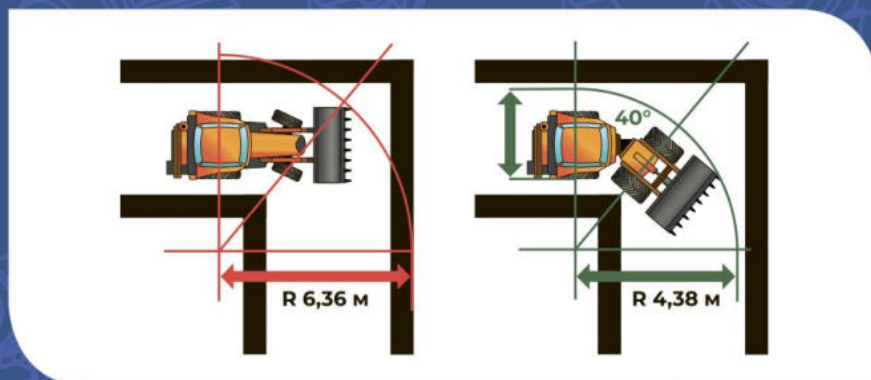
РИСТИКИ

MMZ 3LDT
42 л. с.
Дизель
Гидростатическая
15 км/ч
60 л/мин
Постоянный, полный, 4x4, с блокировкой дифференциала
1+1 Бесступенчатое регулирование

Высота подъема стрелы	без выдвинутой стрелы: 2400 мм с выдвинутой стрелой: 2900 мм
Грузоподъемность	отрыв от земли: 1250 кг подъем на высоту: 1000 кг
Колесная база	1280 мм
Колея	1020 мм
Уровень шума	101 дБА
Габариты (ДхШхВ)	2420x1350x3050
Вес погрузчика	2100 кг

ПРОДУМАННАЯ КОНСТРУКЦИЯ

- Безопасная и сбалансированная конструкция;
- Удобство использования в местах ограниченного пространства;
- Интуитивно понятное управление;
- Маневренность (малый радиус поворота).



НИЗКОЕ ДАВЛЕНИЕ НА ГРУНТ

- Не нарушает рабочую поверхность, что дает возможность использовать погрузчик на газоне.

УНИВЕРСАЛЬНОСТЬ

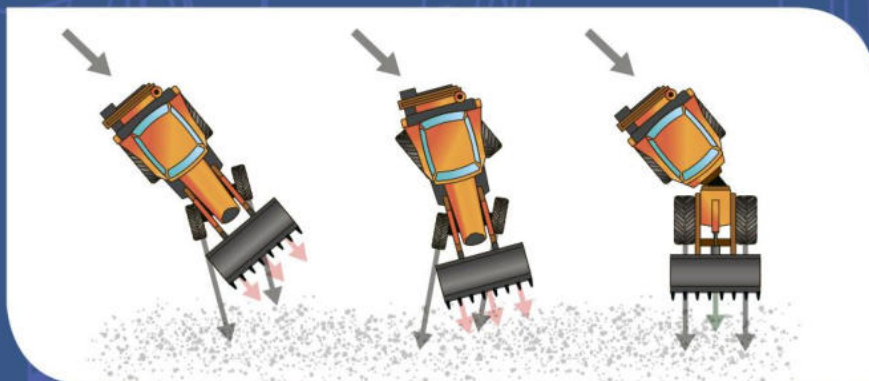
- Широкий выбор навесного оборудования;
- всесезонное применение.

ГИДРОСТАТИЧЕСКИЙ ПРИВОД

- Максимальный крутящий момент даже при малых оборотах;
- пониженная нагрузка на двигатель;
- оптимальное распределение мощности между приводом и рабочим оборудованием;
- плавный набор скорости без переключения передач.

ЭФФЕКТИВНАЯ РАБОТА ФРОНТАЛЬНЫМ КОВШОМ

- Обзор стрелы на всех уровнях подъема;
- правильный угол атаки материала.



Упаковочный лист

Газонокосилка бензиновая «HEBA» SLP 51-ZS170

№	Описание	Кол-во, шт.
1	Бензиновая газонокосилка	1 шт.
2	Нижний держатель	1 шт.
3	Травосборник	1 шт.
4	Ручка фиксации	2 шт.
5	Свечной ключ	1 шт.
6	Держатель кабеля	2 шт.
7	Руководство по эксплуатации	1 шт.
8	Заглушка для мульчирования	1 шт.
9	Желоб бокового выброса	1 шт.

Производитель оставляет за собой право в любой момент, без обязательного извещения, вносить изменения в комплектацию, дизайн и характеристики, не ухудшающие качество товара.

Гарантийные условия

Гарантийный срок эксплуатации 24 (двадцать четыре) месяца со дня продажи. Предприятие-изготовитель обязуется в течение гарантийного срока безвозмездно ремонтировать вышедшие из строя детали и изделие в целом, если в течение указанного срока будет обнаружено их несоответствие требованиям конструкторской и технологической документации.

Если по результатам исследования причин неисправности изделия будет установлено отсутствие конструкционного или производственного дефекта, то все затраты, понесенные Предприятием-изготовителем, оплачивает Потребитель.

Взаимоотношения между Предприятием-изготовителем (Продавцом) и Покупателем (Владельцем) осуществляются на основе действующего законодательства. В случае дистанционного приобретения товара Покупатель (Владелец) вправе отказаться от товара надлежащего качества в любое время до его передачи, а после передачи товара - в течение семи дней.

Срок службы изделия — 5 лет. После выработки срока службы изделие подлежит утилизации.

Мастерские гарантийного ремонта не принимают в ремонт и не обменивают отдельные детали и сборочные единицы изделий, не очищенные от внешних загрязнений.

Предприятие-изготовитель не несет ответственности по гарантии, если:

- истек гарантийный срок эксплуатации;
- предъявленное Потребителем изделие разукomплектовано;
- при непредъявлении настоящей Инструкции Предприятия-изготовителя; отсутствии отметки торгующей организации (штамп и дата продажи) или документа о приобретении с указанием продавца и даты продажи;
- изделие использовали не по прямому назначению;
- Потребителем произведена замена или сделана доработка деталей изделия на детали, не предусмотренные конструкцией изделия, или производилась самостоятельная разборка изделия;
- изделие вышло из строя в результате несоблюдения Потребителем требований настоящего Руководства и Инструкции/руководства по эксплуатации двигателя, а также небрежного обращения с ними или нанесения внешних механических повреждений; — при использовании топлива с посторонними примесями (вода, песок и т.д.)
- при отказе частей изделия, подверженных естественному износу: (свеча зажигания, стопор, приводной ремень, пусковой шнур, нож, шнек, фильтрующие элементы, моторные и трансмиссионные масла).

ПОЛУЧИТЬ ИНФОРМАЦИЮ ПО СЕРВИСНЫМ ЦЕНТРАМ
ИЛИ ОФОРМИТЬ ГАРАНТИЮ НА ПРОДУКЦИЮ
МОЖНО НА САЙТЕ WWW.MOTOVLOK.RU



Единый номер телефона 8(800) 301-73-14

Корешок отрывного талона №3
На гарантийный ремонт изъято
«___» _____ 20__ г.
Механик АСЦ _____

Корешок отрывного талона №2
На гарантийный ремонт изъято
«___» _____ 20__ г.
Механик АСЦ _____

Корешок отрывного талона №1.
На гарантийный ремонт изъято
«___» _____ 20__ г.
Механик АСЦ _____

Закрытое акционерное общество «Красный Октябрь - Нева». 194100, Санкт-Петербург, ул. Политехническая, Д. 13-15
Гарантийный талон №1

Дата изготовления и номер изделия: _____
(заполняется АСЦ см. на изделии)

Владелец и его адрес: _____

Выполнены работы: _____

Механик мастерской: _____
(фамилия, дата, подпись)

Владелец: _____
(фамилия, подпись)

УТВЕРЖДАЮ _____
(фамилия, дата, подпись уполномоченного лица АСЦ)



печать АСЦ

Закрытое акционерное общество «Красный Октябрь - Нева». 194100, Санкт-Петербург, ул. Политехническая, Д. 13-15
Гарантийный талон №2

Дата изготовления и номер изделия: _____
(заполняется АСЦ см. на изделии)

Владелец и его адрес: _____

Выполнены работы: _____

Механик мастерской: _____
(фамилия, дата, подпись)

Владелец: _____
(фамилия, подпись)

УТВЕРЖДАЮ _____
(фамилия, дата, подпись уполномоченного лица АСЦ)



печать АСЦ

Закрытое акционерное общество «Красный Октябрь - Нева». 194100, Санкт-Петербург, ул. Политехническая, Д. 13-15
Гарантийный талон №3

Дата изготовления и номер изделия: _____
(заполняется АСЦ см. на изделии)

Владелец и его адрес: _____

Выполнены работы: _____

Механик мастерской: _____
(фамилия, дата, подпись)

Владелец: _____
(фамилия, подпись)

УТВЕРЖДАЮ _____
(фамилия, дата, подпись уполномоченного лица АСЦ)



печать АСЦ

Для заметок

Для заметок

ВНИМАНИЕ!

Оформление гарантийного талона на продукцию осуществляется на официальном сайте [**motoblok.ru**](http://motoblok.ru)

Адреса магазинов компаний партнеров и мастерских по ремонту указаны на официальном сайте интернет-магазина в разделе «Покупателю».



Фирменный интернет-магазин [**motoblok.ru**](http://motoblok.ru)
[**shop@motoblok.ru**](mailto:shop@motoblok.ru)

Отдел оптовых и корпоративных продаж
[**sales@motoblok.ru**](mailto:sales@motoblok.ru)

Заказ запасных частей
[**zakaz@motoblok.ru**](mailto:zakaz@motoblok.ru)

Гарантийное обслуживание и ремонт
[**service@motoblok.ru**](mailto:service@motoblok.ru)

Адрес ЗАО "КО-Нева"
Россия
г. Санкт-Петербург
ул. Политехническая,
д. 13-15

[**neva@motoblok.ru**](mailto:neva@motoblok.ru)

Бесплатный звонок по России
+7 (800) 301 73 14

Международные звонки
+7 (812) 606 73 14