

Руководство
по эксплуатации



ПЕРФОРАТОР ЭЛЕКТРИЧЕСКИЙ

RH-26/1250MV



EAC



Внимание! В целях Вашей безопасности, перед использованием электрического инструмента, прочтите и ознакомьтесь с руководством по эксплуатации, а также сохраните данное руководство и используйте в качестве справочного материала.

Уважаемый покупатель!

Благодарим Вас за выбор перфоратора электрического **EDON**.

Информация, содержащаяся в руководстве, основана на технических характеристиках, имеющих на момент выпуска руководства. Мы постоянно стремимся повышать качество нашей продукции, поэтому изделия под торговой маркой **EDON** постоянно совершенствуются, в связи с этим технические характеристики и внешний вид могут быть изменены без предварительного уведомления, что не повлияет на надёжность и безопасность эксплуатации.

При покупке перфоратора электрического **RH-26/1250MV** требуйте проверки его работоспособности пробным запуском. Убедитесь, что в талоне на гарантийный ремонт проставлены штамп магазина, дата продажи и подпись Продавца, а также указана модель и серийный номер перфоратора.

Перед включением внимательно изучите настоящее руководство по эксплуатации. В процессе эксплуатации соблюдайте требования настоящего руководства по эксплуатации, чтобы обеспечить оптимальное функционирование перфоратора электрического и продлить срок его службы.

Комплексное полное техническое обслуживание и ремонт в объёме, превышающем перечисленные данным руководством по эксплуатации операции, должны производиться квалифицированным персоналом на специализированных предприятиях. Установка и необходимое техническое обслуживание производится пользователем и допускается только после изучения данного руководства по эксплуатации.



Внимание! Электроинструмент является источником повышенной опасности! Виды опасных воздействий на оператора во время работы: высокая скорость рабочего инструмента, локальная вибрация и возможная повышенная запылённость рабочего места.



Внимание! Прочтите все рекомендации. Несоблюдение предупреждений и инструкций может привести к поражению электрическим током, возгоранию и/или серьёзной травме. Храните руководство по эксплуатации в течение всего срока службы инструмента.

Термин «электроинструмент» относится к электроинструменту с питанием от электросети (проводной) или электроинструменту с питанием от аккумулятора (беспроводной).

Неукоснительно соблюдайте, содержащиеся в руководстве правила техники безопасности при работе.

1. Описание и работа

1.1 Ручной электрический перфоратор (далее по тексту – перфоратор), среднего класса, с возможностью работы в трех режимах, относится к изделиям бытового назначения. Перфоратор предназначен для ударного сверления отверстий в бетоне, кирпиче и камне, а также для лёгких долбёжных работ (скалывание керамической плитки, вырубка ниш, штробление каменных поверхностей и т.п.). Кроме того инструмент можно использовать в режиме сверления отверстий в цветных и чёрных металлах, пластмассах, дереве и других строительных материалах.

На перфораторе установлен патрон SDS-plus. Модель снабжена регулировкой скорости. Для удобства работы перфоратором, в комплект поставки входит дополнительная рукоятка.

Перфоратор рассчитан на повторно-кратковременный режим работы с номинальным периодом времени: работа/перерыв – 15 мин/5 мин.

Установленный в перфораторе вертикально коллекторный электродвигатель с двойной изоляцией (машина класса II по ГОСТ Р МЭК 60745-1-2011), обеспечивает максимальную электробезопасность при работе от сети переменного тока и избавляет от необходимости применения заземления.

Степень защиты, обеспечиваемая оболочкой - IP20 (МЭК 60529).

Рабочими инструментами перфоратора являются любые насадки (сверло, пика, долото) с хвостовиками для патрона SDS-plus.

1.2 Вид климатического исполнения данной модели УХЛ3.1 по ГОСТ 15150-69 (п 3.2), то есть предназначена для работы в условиях умеренного климата с диапазоном рабочих температур от -10 до +40°С и относительной влажности не более 80%. Питание от сети переменного тока напряжением 220 В, частотой 50 Гц. Допускаемые отклонения: напряжения +/- 10%, частоты +/- 5%.

1.3 Габаритные размеры и вес представлены в таблице ниже:

Габаритные размеры в упаковке, мм:	
- длина	395
- ширина	125
- высота	335
Вес (брутто/нетто), кг	7,0/5,0

1.4 Перфоратор поставляется в продажу в следующей комплектации*:

Перфоратор с патроном SDS-plus	1
Дополнительная рукоятка	1
Насадки с хвостовиком SDS-plus (пика, долото, сверло)	1/1/3
Ключ для крышки смазочного окна/ емкость со смазкой	1/1
Руководство по эксплуатации	1
Кейс пластиковый	1

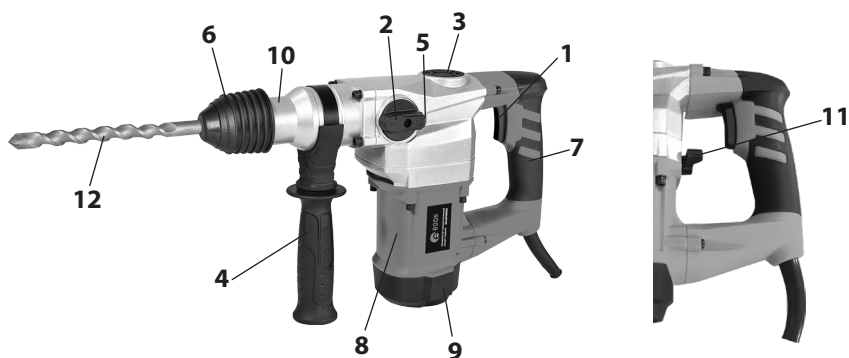
*в зависимости от поставки комплектация может изменяться

Дата изготовления указана на серийном номере инструмента.

1.5 Основные технические характеристики представлены в таблице:

Напряжение питания, В	220
Частота, Гц	~50
Потребляемая мощность, Вт	1250
Максимальный диаметр сверления (бетон), мм	26
Частота вращения, об/мин	0-880
Энергия единичного удара, Дж	5,5
Частота ударов, уд/мин	4500
Патрон (система зажима)	SDS-plus
Электродвигатель	однофазный коллекторный
Класс безопасности (ГОСТ Р МЭК 60754-1-2009)	II
Степень защиты	IP20

1.6 Общий вид перфоратора представлен на рис. 1



- 1) клавиша выключателя; 2) переключатель режимов “сверление с ударом”/ “удар”(долбление); 3) крышка смазочного окна; 4) дополнительная рукоятка; 5) фиксатор переключателя режимов; 6) патрон SDS-plus; 7) рукоятка; 8) корпус двигателя; 9) крышка двигателя; 10) корпус ствола; 11) переключатель режимов “сверление с ударом”/ “сверление”; 12) насадка

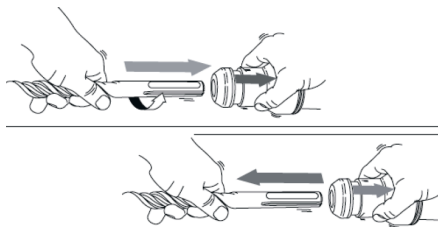
рис.1

1.7 Перфоратор состоит из вертикально расположенного коллекторного двигателя в пластиковом корпусе и шестеренчатого редуктора с кривошипно-шатунным механизмом, расположенного в металлическом корпусе. Крутящий момент с якоря электродвигателя через систему шестерён, передаётся на вал с патроном SDS – plus, расположенного перпендикулярно оси двигателя. Вертикальное расположение двигателя упрощает конструкцию редуктора, что приводит к увеличению ресурса перфоратора. Кривошипно-шатунный механизм приводит в действие ударный узел перфоратора. На корпусе редуктора, со стороны рукоятки, расположен переключатель режимов работы (рис.1 поз.11): «сверление с ударом» или «сверление» (отключен ударный механизм). Соответствующие символы нанесены на корпусе.

Для включения перфоратора необходимо нажать клавишу выключателя (рис.1 поз.1). Перфоратор продолжает работать, пока оказывается давление на клавишу включения. При отпускании клавиши, перфоратор отключается.

В зависимости от вида выполняемой работы, в патрон SDS – plus вставляется необходимая насадка (пика, долото, сверло) с соответствующим хвостовиком, или переходник SDS-plus/сверлильный патрон для установки сверлильного патрона (не входят в комплект поставки), если необходимо работать в режиме «сверление».

Перед установкой насадки, необходимо очистить ее от пыли и нанести на хвостовик консистентную смазку. Держа перфоратор в руках, потянуть на себя буксу крепления инструмента и вставить насадку в отверстие патрона. Нужно слегка покрутить насадку, чтобы убедиться, что она правильно вошла в отверстие. Очистить буксу крепления инструмента. Убедиться, что насадка надежно сидит в патроне. При снятии сменного инструмента: потянуть на себя муфту-фиксатор и вынуть насадку из патрона.



Дополнительная рукоятка хомутом крепится на корпусе ствола. Фиксируется, закручиванием рукоятки по часовой стрелке, в любом положении (от 0° до 360°), что удобно пользователю, как «правше», так и «левше».

При работе на потолочных перекрытиях необходимо установить пыльник (может входить в комплект поставки), который надевается на хвостовик сверла перед установкой в патрон. В пыльнике собирается большая часть отходов сверления, что обеспечивает комфортную работу оператора в этих условиях.

В отверстие суппорта дополнительной рукоятки вставляется, при необходи-

мости, стержень-ограничитель глубины сверления (может входить в комплект поставки). Стержень-ограничитель имеет метрическую разметку для удобства установки необходимой глубины просверливаемого отверстия.

1.8 Сбоку, на корпусе редуктора расположен переключатель режимов работы. Он фиксируется в одном из двух положений по горизонтали, отмеченных символами на корпусе редуктора (рис.1 поз.2): «сверло с молотком» (вперед)(рис.2 поз.2) - сверление с ударом, «молоток» (назад)(рис.2 поз.1) - удар или долбление (без вращения). Нажав фиксатор в торце ручки переключателя, поворотом ручки со стрелкой, совместить с нужным символом. Достигнув нужного положения, фиксатор (со щелчком) отжимается, фиксируя ручку в выбранном режиме.

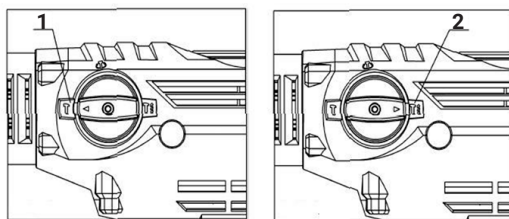


рис.2



Внимание! Изменение режима работы проводить только после полной остановки двигателя и полной остановки вращения патрона.

Сверху, на корпусе редуктора расположено окно смазки редуктора, закрытое крышкой. Перед каждым использованием инструмента, ключом (входит в комплект поставки) отвернуть крышку, проверить наличие смазки на кривошипно-шатунном механизме, при необходимости добавить из ёмкости, входящей в комплект.

2. Особые указания по технике безопасности

Общие правила мер безопасности при работе с электроинструментом в Приложении 1 данного руководства.

Носите защитные наушники. При воздействии шума вероятно потеря слуха.

Используйте вспомогательную рукоятку, если она поставляется вместе с инструментом. Потеря контроля может привести к травме.

При выполнении операции, при которой режущая деталь может задеть скрытую электропроводку или собственный кабель, держите электроинструмент только за изолированные поверхности захвата. Так как режущая деталь касается провода под напряжением, это может привести к появлению напряжения в открытых металлических частях электроинструмента и стать причиной поражения оператора электрическим током.

Обратите внимание на напряжение электропитания: при подключении, напряжение должно соответствовать напряжению, указанному в таблице технических

данных электроинструмента. Если напряжение выше соответствующего напряжения, с оператором может произойти несчастный случай, а электроинструмент будет поврежден. Таким образом, если напряжение питания не подтверждено, никогда не включайте электроинструмент, не проверив значение напряжения. Если напряжение питания ниже требуемого, двигатель будет поврежден.

3. Указания мер безопасности для машин ударных сверлильных

Данная ручная машина предназначена в качестве ударной сверлильной машины. Ознакомьтесь со всеми предупреждениями по безопасности, инструкциями, иллюстрациями и техническими характеристиками, предоставленными с данной ручной машиной. Невыполнение всех приведенных ниже указаний может привести к поражению электрическим током, пожару или к тяжелому телесному повреждению.

Не производите данной ручной машиной такие работы, как шлифование, зачистку и полирование.

Перед началом работы убедитесь, что принадлежность правильно установлена. Не пользуйтесь рабочим инструментом и другими вспомогательными устройствами, которые не предназначены специально для этой машины и не рекомендованы изготовителем.

Максимальный диаметр рабочего инструмента должен соответствовать функциональным возможностям машины.

Во время эксплуатации электроинструмента возникает вибрация, перед началом работы необходимо проверить затяжку винтов корпуса и при необходимости подтянуть их.

Не применяйте поврежденный рабочий инструмент. Перед каждым использованием осматривайте сверла и насадки. После падения машины или рабочего инструмента производите осмотр на наличие повреждений. Если сомневаетесь в исправности, установите новый рабочий инструмент.

Применяйте средства индивидуальной защиты. Во время работы обязательно используйте защитные очки или пользуйтесь лицевым щитком, в зависимости от выполняемой работы. По мере необходимости, пользуйтесь пылезащитной маской, средствами защиты органов слуха, перчатками и защитным фартуком, способным задерживать мелкие абразивные частицы и частицы обрабатываемого материала. Средства защиты должны быть способны задерживать разлетающиеся частицы, образующиеся при производстве различных работ.

Не допускайте посторонних непосредственно близко к рабочей зоне.

Располагайте кабель питания на расстоянии от вращающегося рабочего инструмента.

Никогда не кладите ручную машину до полной остановки рабочего инструмента. Вращающееся сверло (насадка/принадлежность) может зацепиться за поверхность, и Вы не удержите машину в руках.

Не включайте ручную машину во время ее переноски.

Регулярно производите очистку вентиляционных отверстий ручной машины. Вентилятор электродвигателя затягивает внутрь корпуса, чрезмерное скопление металлизированной пыли может привести к опасности поражения электрическими током.

Не работайте ручной машиной рядом с воспламеняемыми материалами. Они могут воспламениться от искр, возникающих при работе абразивного инструмента.

Отскок и соответствующие предупреждающие указания

Отскок - это реакция машины на внезапное заедание или заклинивание вращающегося рабочего инструмента. Заклинивание вызывает резкое торможение рабочего инструмента, что приводит к возникновению силы отдачи, действующей на ручную машину, направленной противоположно направлению вращения рабочего инструмента. Отскока можно избежать, принимая приведенные ниже меры предосторожности.

Надежно удерживайте ручную машину, тело и руки должны находиться в состоянии готовности в любой момент погасить силу отдачи, возникающую при отскоке. Обязательно пользуйтесь дополнительной рукояткой, если она предусмотрена, это обеспечит готовность быстро скомпенсировать силу отдачи или реактивного момента при пуске. При соблюдении мер предосторожности оператор может контролировать реактивный момент или силу отдачи при отскоке.

Никогда не приближайте руку к вращающемуся рабочему инструменту. При отскоке рабочего инструмента можно повредить руку.

Не располагайтесь в зоне предполагаемого движения рабочего инструмента в случае отскока. При отскоке рабочий инструмент отбрасывается в направлении, противоположном направлению вращения сверла в месте заклинивания.

Будьте особо осторожны при работе в углах, на острых кромках и т.п. Избегайте вибрации и заедания рабочего инструмента. Будьте особо осторожны при работе в нишах, имеющихся в стенах, и других затененных зонах. Выступающее вперед сверло может встретить непредвиденное препятствие, что может привести к отскоку машины.

Для достижения оптимального результата и обеспечения максимальной безопасности используйте только острые, не имеющие дефектов, принадлежности (насадки). Пользуйтесь только теми сверлами, которые рекомендованы для данной ручной машины.

При необходимости просверливания в древесине отверстия большего диаметра, воспользуйтесь сначала более тонким сверлом. Это облегчит выполнение данной работы и не приведет к перегрузке машины.

При сверлении не прилагайте чрезмерных осевых усилий. Это может привести к перегрузке двигателя и повышенному нагреву инструмента.

Во время замены или установки принадлежностей (насадок) соблюдайте нижеизложенные рекомендации.

При обнаружении неисправности не пытайтесь отремонтировать электроинструмент самостоятельно - обратитесь в специализированный сервисный центр.

Закрепите обрабатываемую заготовку как можно дальше от себя. Заготовка должна быть закреплена с помощью специальных зажимных приспособлений, что является более надежным способом крепления, чем удерживание вручную.

Перед включением в сеть убедитесь, что выключатель/выключатель находится в положении «выключено». Перед тем, как отложить электроинструмент, убедитесь, что он выключен, а штепсельная вилка извлечена из розетки.

Электроинструмент можно отложить только после полной остановки его движущихся частей.

Во время работы не допускайте контакта кабеля питания с принадлежностью или другими деталями. Это может привести к повреждению кабеля питания. Использование электроинструмента с поврежденным кабелем питания или электроинструмента, имеющего неисправности, ЗАПРЕЩЕНО. Не касайтесь поврежденного кабеля питания, в случае, если он был поврежден - немедленно извлеките штепсель из сетевой розетки. Поврежденный кабель питания увеличивает риск поражения электрическим током.

При штроблении стен, пола и выполнении других долбежных работ не приближайте инструмент к газовым и водопроводным трубам, электропроводке, а также не допускайте контакта с металлическими частями. Для определения местонахождения скрытых коммуникаций необходимо использовать специальный детектор. Также Вы можете получить информацию о схеме скрытой электропроводки у местного поставщика электроэнергии. Повреждение электропроводки может привести к возгоранию и поражению электрическим током. Повреждение газовых труб может привести к взрыву. Повреждение водопроводных труб может нанести материальный ущерб.

При заземлении оснастки немедленно выключите электроинструмент и сохраняйте спокойствие. В этот момент электроинструмент генерирует сверхвысокий реактивный крутящий момент, что приводит к обратному ходу. Заземление принадлежностей (оснастки) происходит очень легко: при чрезмерном нажиме на электроинструмент или наклоне электроинструмента.

Во время работы с электроинструментом, скрытая проводка или кабель питания могут быть перерезаны, поэтому электроинструмент необходимо удерживать только за изолированные поверхности. Если электроинструмент контактирует с элементами под напряжением, металлические детали самого электроинструмента становятся токопроводящими, что может привести к поражению электрическим током.

Занимайте уверенное положение при работе - старайтесь избегать стесненного пространства и сооруженных наспех настилов. Если предстоит работа на высоте, убедитесь в надежности стремянки или строительных лесов. Во время работы сохраняйте устойчивую позу и удерживайте электроинструмент обеими руками за рукоятки. Надежное удерживание электроинструмента возможно только обеими руками; не используйте электроинструмент одной рукой. Дело в том, что большая мощность и крутящий момент при заклинивании бура в материале могут вызвать

обратный удар. Тогда инструмент станет неуправляемым. Предохранительная муфта срабатывает только при удержании перфоратора обеими руками за обе рукоятки.

Плоское зубило нельзя использовать в режиме вращения (в качестве бура), зубило может застрять в заготовке, а электроинструмент выйдет из-под контроля и будет отброшен.

Прикасаться к принадлежностям можно только в перчатках, так как принадлежности нагреваются во время работы, касание может привести к ожогам. Никогда не касайтесь сверла или поверхности рядом с просверленным отверстием сразу после окончания работы - они нагреваются особо сильно и могут обжечь кожу. Использование перчаток и специальной опорной стойки позволяют уменьшить вибрацию и риск травмирования рук и кистей.

В случае заземления принадлежности, электроинструмент может быть отброшен назад и травмировать оператора. Для предотвращения этого, руки или другие части тела не должны находиться между электроинструментом и стеной или колонной.

Если Вам необходимо воспользоваться удлинителем, выберите удлинитель с двойной изоляцией, с такими же техническими характеристиками, как у электроинструмента.

Избегайте остановки двигателя электроинструмента под нагрузкой.

Используйте защитную экипировку - осколки бетона могут попасть в глаза, поэтому надевайте очки. Бетонная пыль опасна для легких, и нужно надеть респиратор. От шума перфоратора защитят наушники. А чтобы ладони не соскользнули, и инструмент не выпал из рук, используйте перчатки с противоскользящими накладками. Все эти средства защиты должны быть у оператора всегда. ЗАПРЕЩАЕТСЯ удалять стружку или осколки и пр. при включенном двигателе электроинструмента.

Изменение конструкции буров и зубил, а также использование съемных насадок и приспособлений, не предусмотренных для данного инструмента, ЗАПРЕЩАЕТСЯ.

При работе не оказывайте чрезмерного давления на электроинструмент, это может привести к заклиниванию бура или зубила, и перегрузке двигателя.

Работайте с качественной и неповрежденной оснасткой - это исключит вероятность заклинивания, а также улучшит качество работы. Не допускайте заклинивания сверл, буров и зубил в обрабатываемом материале. В случае если это произошло, не пытайтесь высвободить их с помощью двигателя перфоратора. Это может привести к выходу его из строя.

Запрещается выбивать сверла, буры или зубила, застрявшие в обрабатываемом материале, при помощи молотка или других предметов - отколовшиеся частицы металла могут нанести повреждения, как работающему, так и находящимся вблизи людям.

Не допускайте перегрева электроинструмента при длительном использовании.

Во время работы, особенно на скользких и неровных поверхностях, а также

при работе вблизи обрывов, склонов или на высоте необходимо исключить возможность падения как оператора, так и электроинструмента (используйте ограждающие или страховочные устройства).

При работах, связанных с разрушением строительных конструкций, необходимо правильно оценивать последствия этих работ и принимать необходимые меры безопасности. Например, правильно выбрать место для выполнения работ, а также продумать пути отхода в зависимости от направления падения обломков.

Перед ремонтом и заменой деталей электроинструмента необходимо в первую очередь отключить его от сети.

4. Использование по назначению

4.1 Подготовка инструмента к использованию

4.1.1 Перед началом работы, при отключённом от сети перфораторе необходимо проверить: надёжность соединения корпусов редуктора, двигателя корпуса и рукоятки, отсутствие их повреждений, затяжку всех резьбовых соединений, исправность редуктора (вращение патрона от руки без заеданий); наличие смазки в кривошипно-шатунном механизме; работу переключателей режимов работы; исправность шнура питания и штепсельной вилки; чистоту и хорошее освещение рабочего места.

4.1.2 После транспортировки перфоратора в зимних условиях, при необходимости его включения в помещении, следует выдержать инструмент при комнатной температуре не менее двух часов до полного высыхания влаги.

4.2 Использование по назначению

4.2.1 Выбрать насадку, для предполагаемого вида работы и зафиксировать её в патроне. Рабочий инструмент в патроне SDS – plus крепится просто и удобно: очистить и смазать хвостовик небольшим количеством смазки; проворачивая вокруг своей оси насадку вставить в патрон до автоматического фиксирования; проверить фиксацию попыткой вытянуть рабочий инструмент из патрона.



Внимание! Чтобы осевое смещение насадки в патроне SDS – plus проходило легко, хвостовик необходимо смазать небольшим количеством консистентной смазки. Это важно и необходимо, как для смазки, так и для очистки патрона SDS-plus. Свежая порция смазки (1-2мл) выталкивает отработанную смазку, содержащую абразивные включения, попадающие в патрон во время работы. Смазка облегчает работу патрона и увеличивает его ресурс.

Выемка рабочего инструмента из патрона: сдвинуть фиксирующую гильзу на патроне на себя (указано стрелкой); вынуть насадку из патрона; отпущенная гильза пружиной возвратится в исходное положение.

При замене рабочих насадок следите за тем, чтобы колпачок, защищающий патрон от попадания пыли, не был повреждён.

4.2.2 Установка дополнительной рукоятки: вращением рукоятки (вокруг своей оси) против часовой стрелки, ослабить хомут; установить хомут на цилиндрическую часть корпуса ствола (перед патроном); повернув рукоятку в нужное положение, зафиксировать хомут и вращением рукоятки по часовой стрелке.

4.2.3 Включение/выключение перфоратора: включение перфоратора осуществляется нажатием на клавишу выключателя; при отпускании клавиши она возвращается в исходное положение - выключено.

4.2.4 Переключение режимов работы: при работе в режиме сверление без удара, переключатель (рис.1 поз.11) установить в положении «сверло», а переключатель (рис.1 поз.2) в положении «сверло с молотком». При этом режиме перфоратор может работать с патроном SDS – plus, но, как правило, устанавливается ключевой патрон; при работе в режиме сверление с ударом, переключатель (рис.1 поз.11) в положении «сверло с молотком», и переключатель (рис.1 поз.2) в положении «сверло с молотком»; при работе в режиме долбление (рис.1 поз.11), переключатель в положении «сверло с молотком», а переключатель (рис.1 поз.2) в положении «молоток».

4.2.5 При работе с перфоратором необходимо соблюдать следующие правила: использовать индивидуальные защитные средства: работать в спецодежде, перчатках и защитных очках, чтобы избежать попадания на открытые участки тела раскалённых и абразивных частиц; включайте перфоратор, держа инструмент в руках так, чтобы сверло (насадка) не соприкасалось с обрабатываемой поверхностью, что предотвратит перфоратор от сильного толчка; при сверлении отверстий в стенах, панелях и перекрытиях, в которых может быть расположена скрытая проводка, обеспечьте отключение этой проводки от сети; пользоваться только исправными, хорошо заточенными свёрлами; для удаления сверлильной пыли или стружки, рекомендуется чаще выводить сверло из отверстия; включать перфоратор в сеть только перед началом работы; не допускать натягивания, перекручивания и попадания под ноги или под различные предметы шнура питания; отключать перфоратор от сети штепсельной вилкой: при замене сверла (насадки), при переносе с одного места на другое, во время перерыва, по окончании работы; отключать перфоратор выключателем при внезапной остановке (исчезновение напряжения в сети, заклинивание сверла, перегреве и перегрузке двигателя); замену сверла производить после его остывания; использовать противошумные наушники.

4.3 Дополнительные указания мер безопасности



Внимание! При эксплуатации перфоратора ЗАПРЕЩАЕТСЯ:

Использовать свёрла и насадки не соответствующие размерам, указанным на патроне; использовать в помещениях с высоким содержанием в воздухе паров кислот, воды или легковоспламеняющихся газов; работать вблизи легковоспламеняющихся и горючих жидкостей или материалов; работать на открытой пло-

щадке во время снегопада или дождя; использовать перфоратор при искрении щёток на коллекторе якоря, сопровождающимся появлением кругового огня на его поверхности; использовать при появлении дыма или запаха, характерного для горячей изоляции; работать инструментом при появлении повышенного шума, стука или вибрации.

5. Техническое обслуживание перфоратора



Внимание! Запрещается начинать работу перфоратором, не ознакомившись с требованиями по технике безопасности, указанными в данном руководстве.

5.1 Продолжительность срока службы перфоратора и его безотказная работа зависит от правильного обслуживания, своевременного устранения неисправностей, тщательной подготовке к работе, соблюдения правил хранения.

5.2 По окончании работы очистите от пыли и грязи сверлильный патрон, шнур питания, корпус двигателя и вентиляционные отверстия. Для очистки внутренних полостей можно воспользоваться пылесосом.

5.3 Комплексное полное техническое обслуживание и ремонт в объёме, превышающем перечисленные данным руководством по эксплуатации операции, должны производиться квалифицированным персоналом в специализированных сервисных центрах.

6. Срок службы, хранение и утилизация

6.1 Срок службы перфоратора 3 года.

6.2 ГОСТ 15150 (таблица 13) предписывает для перфоратора условия хранения - 1 (хранить в упаковке предприятия – изготовителя в складских помещениях при температуре окружающей среды от +5 до +40°С). Относительная влажность воздуха (для климатического исполнения УХЛ 4) не должно превышать 80%.

6.3 Указанный срок службы действителен при соблюдении потребителем требований настоящего руководства.

6.4 При полной выработке ресурса перфоратора необходимо его утилизировать с соблюдением всех норм и правил. Для этого необходимо обратиться в специализированную компанию, которая, соблюдая все законодательные требования, занимается профессиональной утилизацией электрооборудования.

7. Гарантия изготовителя (поставщика)

Правовой основой настоящих гарантийных обязательств является действующее законодательство Российской Федерации, в частности Федеральный Закон РФ «О защите прав потребителей» и Гражданский Кодекс РФ часть 2 статьи 451-491. Условия и ситуации, не оговоренные в настоящих гарантийных обязательствах, разрешаются в соответствии с вышеуказанными законами.

7.1 Гарантийный срок эксплуатации перфоратора – 12 календарных месяцев со дня продажи.

7.2 В случае выхода перфоратора из строя в течение гарантийного срока эксплуатации по вине изготовителя, владелец имеет право на бесплатный гарантийный ремонт, при соблюдении следующих условий: отсутствие механических повреждений; отсутствие признаков нарушения требований руководства по эксплуатации; наличие в руководстве по эксплуатации отметки Продавца о продаже и подписи Покупателя; соответствие серийного номера перфоратора серийному номеру в гарантийном талоне; отсутствие следов некавалифицированного ремонта.

Удовлетворение претензий потребителя с недостатками по вине изготовителя производится в соответствии с законом РФ «О защите прав потребителей».

Центральная диспетчерская сервисная служба: **+7(495)972-94-59**.

Адрес ближайшего к Вам сервисного центра можно найти на нашем сайте:

redbo.ru

7.3 Безвозмездный ремонт, или замена перфоратора в течение гарантийного срока эксплуатации производится при условии соблюдения потребителем правил эксплуатации, технического обслуживания, хранения и транспортировки.

7.4 При обнаружении Покупателем каких-либо неисправностей перфоратора, в течение срока, указанного в п. 7.1, он должен проинформировать об этом Продавца и предоставить инструмент Продавцу для проверки. Максимальный срок проверки – в соответствии с законом РФ «О защите прав потребителей». В случае обоснованности претензий, Продавец обязуется за свой счёт осуществить ремонт перфоратора или его замену. Транспортировка перфоратора для экспертизы, гарантийного ремонта или замены производится за счёт Покупателя.

7.5 В том случае, если неисправность перфоратора вызвана нарушением условий его эксплуатации, Продавец с согласия Покупателя вправе осуществить ремонт за отдельную плату.

7.6 На Продавца не могут быть возложены иные, не предусмотренные настоящим руководством, обязательства.

7.7 Гарантия не распространяется на: любые поломки, связанные с форс-мажорными обстоятельствами; в случае вскрытия (попытки вскрытия), ремонта инструмента самим пользователем или не уполномоченными на это лицами; при использовании принадлежностей, не предусмотренных заводом изготовителем; если у инструмента забиты вентиляционные каналы пылью или стружкой; в случае наличия внутри инструмента инородных предметов; в случае обнаружения следов заклинивания и перегрузки электродвигателя (например, одновременное перегорание обмоток якоря и статора); в случае внешних механических повреждений, возникших по вине владельца; в случае нарушения требований и правил руководства по эксплуатации; в случае повреждения перфоратора вследствие неправильной транспортировки и хранения; в случае использования инструмента не по назначению, например, при использовании бытового инструмента в производственных или иных целях, связанных с извлечением прибыли.

Инструмент принимается в гарантийный ремонт в чистом виде.

Нормальный износ: перфоратор, так же, как и все электрические устройства, нуждается в должном техническом обслуживании. Гарантией не покрывается ремонт, потребность в котором возникает вследствие нормального износа, сокращающего срок службы таких частей инструмента, как присоединительные контакты, провода, щётки и т.п.; естественный износ (полная выработка ресурса); оборудование и его части, выход из строя которых стал следствием неправильной установки, не санкционированной модификации, неправильного применения, нарушение правил обслуживания или хранения; неисправности, возникшие в результате перегрузки перфоратора, повлекшие выход из строя электродвигателя или других узлов и деталей. К безусловным признакам перегрузки инструмента относятся: появление цвета побежалости, деформация или оплавление деталей и узлов перфоратора, потемнение или обугливание изоляции проводов электродвигателя под действием высокой температуры.

Общие правила мер безопасности при работе с электроинструментом



Внимание! Прочтите все предупреждения и указания мер безопасности и все инструкции. Невыполнение предупреждений и инструкций может привести к поражению электрическим током, пожару или другим повреждениям.

Сохраните все предупреждения и инструкции, для того, чтобы можно было обращаться к ним в дальнейшем. Употребляемый в инструкции термин «электрическая машина» используется в ГОСТах 60745-1-2011 и 60745-2-6-2014 для обозначения Вашей машины с электрическим приводом, работающей от сети.

2.1 Безопасность рабочего места

Содержите рабочее место в чистоте и обеспечьте хорошее освещение. Беспорядок на рабочем месте и недостаток освещения могут быть причиной несчастного случая.

Не работайте электроинструментом во взрывоопасной среде, в которой имеются огнеопасные (легковоспламеняющиеся) жидкости, газы, частицы горючих веществ в виде пыли. При работе электроинструментом могут возникнуть искры, что при наличии пыли, испарений, газов может привести к воспламенению и задымлению.

Не допускайте при работе электроинструментом присутствия детей и посторонних лиц. Отвлечение внимания в процессе работы может быть причиной потери Вашего контроля над электроинструментом.

2.2 Электробезопасность

Штепсельная вилка электроинструмента всегда должна подключаться к соответствующей розетке, это снижает риск поражения электрическим током. Никогда не вносите изменения в конструкцию вилки. Вилки оригинальной конструкции и соответствующие розетки уменьшают риск поражения электрическим током. Не используйте адаптеры для штепсельных вилок, которые имеют заземляющий контакт.

Избегайте контакта с заземленными поверхностями, такими как трубы, радиаторы, плиты, холодильники и т.п. Это повышает риск поражения электрическим током.

Запрещается работать электроинструментом в условиях, не защищенных от дождя, во влажных и сырых помещениях. Попадание воды внутрь электроинструмента повышает риск поражения электрическим током.

Не используйте кабель питания в целях, для которых он не предназначен. Никогда не используйте кабель для переноски электроинструмента, подтягивания электроинструмента к себе, или для выключения электроинструмента рывком за кабель питания. Оберегайте кабель питания от нагревания, нефтепродуктов,

острых кромок или движущихся частей электроинструмента. Поврежденный или спутанный кабель питания увеличивает опасность повреждения электрическим током.

При работе на открытом воздухе, используйте удлинительные кабели, предназначенные для наружных работ, это снизит опасность поражения электрическим током.

Если нельзя избежать работы электроинструмента на участке с повышенной влажностью, используйте устройство защитного отключения (УЗО). Использование УЗО снижает риск поражения электрическим током.

Предупреждение: Никогда не прикасайтесь к открытым металлическим поверхностям редуктора, защитного кожуха и т.д., так как на металлические поверхности воздействуют электромагнитные волны и касание к ним может привести к травме или к несчастному случаю.

2.3 Личная безопасность

Будьте бдительны! Следите за тем, что Вы делаете, и при работе электроинструментом руководствуйтесь здравым смыслом. Не используйте инструмент, если Вы устали или находитесь под воздействием наркотических средств, алкоголя или лекарств. Ослабление внимания при работе с электроинструментом может привести к серьезной травме.

При работе с электроинструментом необходимо использовать средства индивидуальной защиты. Всегда надевайте защитные очки. Средства индивидуальной защиты, такие как пылезащитная маска, нескользящая защитная обувь, каска или прочный головной убор, средства защиты органов слуха, которые используются в соответствующих условиях, уменьшают вероятность получения травм.

Не допускайте случайного включения электроинструмента. Перед включением штепсельной вилки в розетку убедитесь, что выключатель/выключатель находится в положении «выключено». При переноске электроинструмента следует убирать пальцы с выключателя/выключателя, это снизит вероятность случайного включения. Блокируйте клавишу выключателя перед подключением к сети.

Перед включением, необходимо убрать из вращающихся частей электроинструмента все дополнительные ключи и приспособления. Ключ, оставленный во вращающейся части электроинструмента, может быть причиной серьезных травм.

Не прилагайте избыточных усилий, занимайте устойчивое положение и всегда сохраняйте равновесие. Это позволяет лучше контролировать электроинструмент в непредвиденных ситуациях.

Носите соответствующую одежду. Не надевайте свободную одежду или украшения. Держите волосы, одежду и перчатки вдали от движущихся деталей. Свободная одежда, украшения или длинные волосы могут быть захвачены подвижными частями электроинструмента, что может стать причиной серьезных травм.

При наличии устройств для сбора пыли убедитесь, что они подсоединены и

правильно используются. Использование таких устройств снижает концентрацию пыли на рабочем месте.

Всегда будьте осторожны, не игнорируйте принципы безопасной работы с электроинструментом из-за знаний и опыта, полученных вследствие частого пользования электроинструментом. Любое неосторожное действие может привести к серьезным травмам.

Предупреждение: Во время работы электроинструмент может создавать электромагнитное поле. При определенных обстоятельствах такое поле может создавать помехи активным или пассивным медицинским имплантам. Чтобы снизить риск серьезной или смертельной травмы, перед использованием электроинструмента рекомендуем людям с медицинскими имплантами проконсультироваться с врачом и изготовителем медицинского импланта.

2.4 Использование и обслуживание электроинструмента

Предупреждение: Электроинструмент не предназначен для использования лицами (включая детей) с недостаточными (пониженными) психофизическими, сенсорными или умственными способностями или при отсутствии у них жизненного опыта или знаний, если они не находятся под присмотром или не проинструктированы об использовании электроинструмента лицом, ответственным за их безопасность. Дети должны находиться под присмотром для недопущения игр с электроинструментом.

Не перегружайте электроинструмент. Правильно используйте, согласно назначению. Используйте электроинструмент только для работ, для которых он предназначен, это будет безопаснее и даст лучшие результаты.

Не работайте электроинструментом с неисправным выключателем/выключателем. Электроинструмент, включение/выключение которого, не может контролироваться представляет опасность и должен быть немедленно отремонтирован.

Извлекайте штепсельную вилку из розетки перед проведением регулировочных работ, замены принадлежностей, а также при хранении электроинструмента. Это снижает риск случайного включения электроинструмента.

Не допускайте детей и посторонних лиц в зону работы с электроинструментом. Храните неиспользуемый электроинструмент в недоступном для детей месте и не разрешайте лицам, которые не ознакомились с электроинструментом или руководством по эксплуатации, использовать электроинструмент. Электроинструмент опасен в руках неподготовленных пользователей как для него самого, так и для окружающих.

Содержите электроинструмент в исправном состоянии. Прежде чем использовать электроинструмент, проверьте все детали, которые могут быть повреждены, а также любые неисправности, которые могут вывести электроинструмент из строя. Проверьте машину на предмет правильности соединения и закрепления движущихся частей, поломки деталей и иных несоответствий, которые могут повлиять на работу. Неисправный электроинструмент необходимо отремонтировать перед использованием. Важно помнить, что многие несчастные

случаи возникают из-за плохого состояния электроинструмента. Контролируйте легкость хода движущихся деталей. В случае поломки детали должны быть заменены сервисной службой.

Обеспечьте должное состояние режущего инструмента. Режущие инструменты должны содержаться в чистоте и быть хорошо заточенными. Правильно установленные режущие инструменты с острыми режущими кромками уменьшают возможность заклинивания и облегчают управление электроинструментом.

Используйте электроинструмент вместе с насадками, принадлежностями и т.п. в соответствии с инструкциями, принимая во внимание условия работы и выполняемые работы. Использование электроинструмента для операций, для которых он не предназначен, может привести к опасной ситуации. Используйте рекомендации при работе для данного типа электроинструмента с учетом условий эксплуатации и выполняемой работы.


Удерживайте электроинструмент за изолированные поверхности захвата, так как рабочий инструмент при выполнении операции может прикоснуться к скрытой проводке или кабелю электроинструмента. При прикосновении рабочего инструмента к находящемуся под напряжением проводу доступные металлические части электроинструмента могут попасть под напряжение и вызвать поражение пользователя электрическим током.

Поддерживайте рукоятки и поверхности захвата сухими, чистыми и свободными от масла и смазки. Скользкие рукоятки и поверхности захвата препятствуют безопасному обращению с электроинструментом и управлению им в неожиданных ситуациях.

Обратите внимание, что при работе с электроинструментом необходимо правильно держать вспомогательную рукоятку (если она имеется); выполнение этого требования облегчает управление электроинструментом. Таким образом, правильное удержание электроинструмента может снизить риск несчастных случаев или травм.

Ваша электрическая машина должна обслуживаться квалифицированным персоналом, использующим только оригинальные запасные части. Это обеспечит безопасность машины.

Гарантийный талон

	Модель изделия	Наименование торговой организации
	Дата продажи	Ф.И.О. и подпись продавца
	Серийный номер	Печать торговой организации
	Подпись покупателя	
<p>Изделие получено в технически исправном состоянии, без механических повреждений и в полной комплектности. Инструкция по эксплуатации на русском языке получена. Работоспособность изделия проверена в моем присутствии, претензий по качеству не имею.</p>		

Наименование сервисного центра, М.П.	
Дата приема изделия в ремонт	
Дата выдачи	
Наименование и серийный номер изделия	
Подпись исполнителя	Подпись владельца

Наименование сервисного центра, М.П.	
Дата приема изделия в ремонт	
Дата выдачи	
Наименование и серийный номер изделия	
Подпись исполнителя	Подпись владельца

Наименование сервисного центра, М.П.	
Дата приема изделия в ремонт	
Дата выдачи	
Наименование и серийный номер изделия	
Подпись исполнителя	Подпись владельца

Наименование сервисного центра, М.П.	
Дата приема изделия в ремонт	
Дата выдачи	
Наименование и серийный номер изделия	
Подпись исполнителя	Подпись владельца

Применяемые предписывающие и предупреждающие знаки по ГОСТ Р 12.4.026-2001

Предписывающие знаки		
	Машина класса II (по ГОСТ Р МЭК 60745-1-2009)	Машины, в которых защита от поражения электрическим током обеспечивается не только основной изоляцией, но включает в себя дополнительные меры безопасности, такие как двойная изоляция, при этом не предусматривается защитное заземление
	Изучить внимательно руководство по эксплуатации	Выполнение требований и рекомендаций руководства по эксплуатации предотвратит возможные ошибочные действия и обеспечит оптимальное функционирование и продление срока службы инструмента
	Работать в защитных очках	На рабочих местах и участках, где требуется защита органов зрения
	Работать в защитных наушниках	На рабочих местах и участках с повышенным уровнем шума
	Работать в средствах индивидуальной защиты органов дыхания	На рабочих местах и участках, где требуется защита органов дыхания
	Работать в защитных перчатках	На рабочих местах и участках, где требуется защита рук от воздействия вредных или агрессивных сред, защита от возможного поражения электрическим током
	Отключить штепсельную вилку	На рабочих местах и оборудовании, где требуется отключение от электросети при наладке или остановке электрооборудования и в других случаях
Предупреждающие знаки		
	Внимание! Опасность (прочие опасности)	Применять для привлечения внимания к прочим видам опасности, не обозначенной настоящим стандартом. Знак необходимо использовать вместе с дополнительным знаком безопасности с поясняющей надписью.

redbo.ru

