



Паспорт изделия
и инструкция
по эксплуатации
в электронном виде



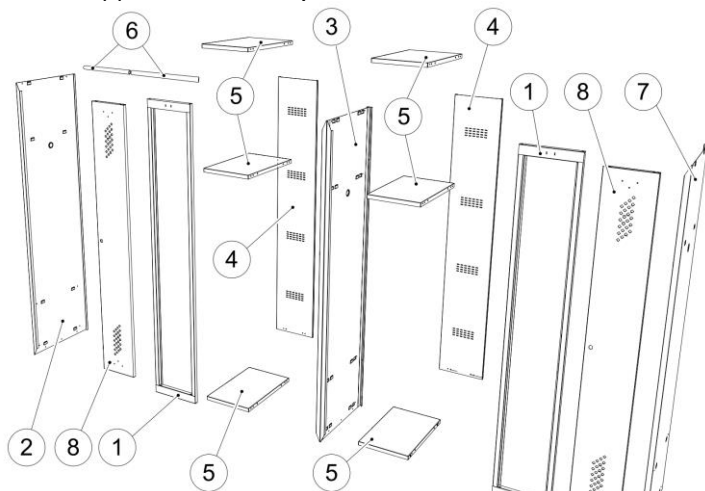
Ворк Стандарт

01 Основные сведения

Шкафы серии Ворк Стандарт предназначены для хранения личных вещей, одежды и оборудования на торговых и промышленных предприятиях, в спортивных центрах, школах.

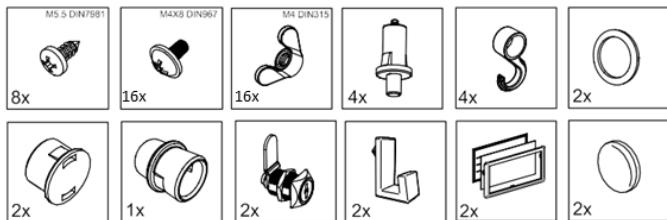
02 Руководство по сборке

2.1 Подготовка к сборке

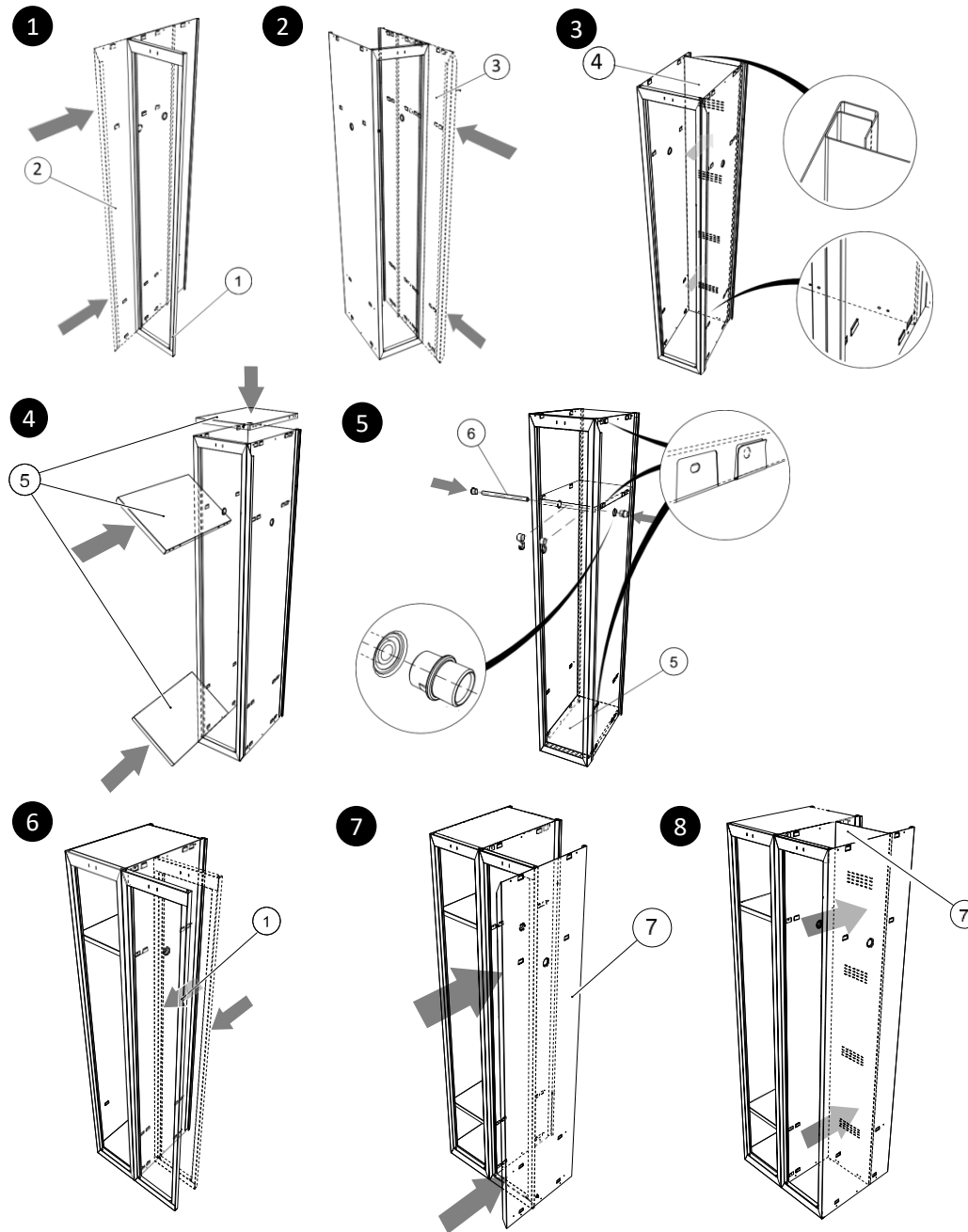


- 1 Несущая рама – 2 шт. 2 Стенка боковая левая – 1 шт.

- 3 Перегородка – 1 шт.
4 Стенка задняя – 2 шт.
5 Полка/крыша – 6 шт.
6 Труба – 2 шт.
7 Стенка боковая левая – 1 шт.
8 Дверь – 2 шт.
9 Комплект фурнитуры – 1шт.

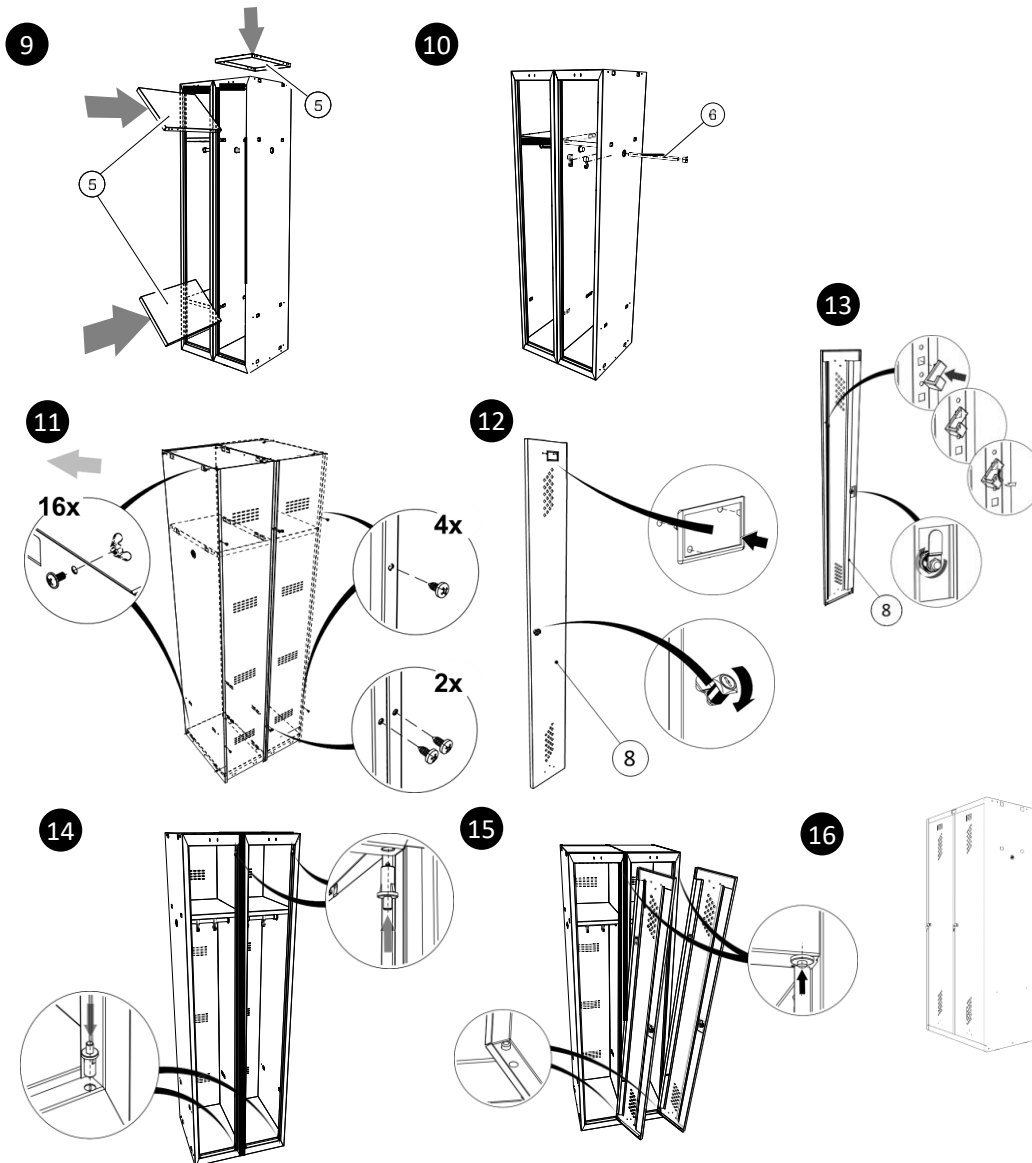
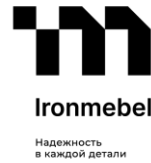


03 Порядок сборки





Паспорт изделия
и инструкция
по эксплуатации
в электронном виде



04 Комплект поставки

Шкафы поставляются в разобранном виде

05 Эксплуатация и требования безопасности

5.1 Нагрузки

→ Максимальная нагрузка на полку 10 кг

5.2 Условия эксплуатации

→ Шкаф может эксплуатироваться в помещениях при температуре окружающего воздуха от 1 до 40°C и относительной влажности не более 60%

→ Полы в помещении должны соответствовать требованиям нормативных документов: - СНиП 2.03.13-88 «Полы»

→ РЕКОМЕНДАЦИИ по проектированию полов (в развитие СНиП 2.03.13 - 88 «Полы») МДС 31-1.98

06 Транспортировка и хранение

→ Шкаф можно перевозить в упаковке изготовителя всеми видами крытого транспорта или в контейнерах.

→ Хранение в сухом помещении, в упаковке изготовителя.

→ При транспортировке и хранении шкафа в холодное время, во избежание заклинивания замковых устройств, перед эксплуатацией изделия, необходимо его выдержать при комнатной температуре не менее 3 часов

07 Гарантийные обязательства

Гарантийный срок — 2 года со дня продажи

ГАРАНТИЯ НЕ РАСПРОСТРАНЯЕТСЯ НА СЛУЧАИ:

- нарушений рекомендаций по транспортировке, хранению, эксплуатации
- проведения ремонта некомпетентными лицами
- умышленной порчи

08 Сервисная служба

→ Адрес ближайшей сервисной службы компании **IRONMEBEL** Вы можете узнать через Интернет по адресу <https://ironmebel.ru/>

→ Изготовлено **ООО «НПО ПРОМЕТ»** (Тульская обл., г. Узловая, ул. Дубовская, д. 2а) по заказу **IRONMEBEL ООО «Метвуд»** (Россия, г. Москва, 121471, ул. Рябиновая, 43А стр.9)

Дата изготовления: _____

Штамп ОТК: _____