

Российская Федерация
АО Научно-Производственная Компания «ТЕКО»
454018, г.Челябинск, ул. Кислицина д.100
тел./факс (351) 796-01-19, 796-01-18
E-mail: teko@teko-com.ru
www.teko-com.ru



**ВЫКЛЮЧАТЕЛЬ
ИНДУКТИВНЫЙ
ВЗРЫВОЗАЩИЩЕННЫЙ**

ISB W28S8-1,5-N-50

ISB W28S8-1,5-N-50-C

ISB W28S8-1,5-N-50-C2

ISB W28S8-1,5-N-50-H

Руководство по эксплуатации

ISB W28S8-1,5-N-50.000 PЭ

1. Назначение и область применения

Выключатели индуктивные бесконтактные взрывозащищенные (далее по тексту – выключатели) предназначены:

- для преобразования бесконтактного воздействия объекта в электрический сигнал для управления исполнительным устройством;
- для применения в качестве элементов автоматизированных систем управления технологическими процессами;

Область применения – подземные выработки шахт и их наземные строения, опасные по рудничному газу (метану) и (или) горючей пыли, а также взрывоопасные зоны помещений и наружных установок в соответствии с присвоенной маркировкой взрывозащиты, требованиями ГОСТ ИЕС 60079-14-2011 и отраслевых Правил безопасности, регламентирующих применение данного оборудования во взрывоопасных зонах.

Выключатели относятся к взрывобезопасному электрооборудованию и имеют маркировку взрывозащиты по ГОСТ 31610.0-2014, ГОСТ 31610.11-2014, ГОСТ Р МЭК 60079-18-2012:

- **PO Ex ia ma I Ma X / 0Ex ia ma ПС Т6 Ga X** для ISB W28S8-1,5-N-50-C;
- **PO Ex ia ma I Ma X / 0Ex ia ma ПС Т4 Ga X** для ISB W28S8-1,5-N-50; ISB W28S8-1,5-N-50-H; ISB W28S8-1,5-N-50-C2.

Знак «X» в маркировке взрывозащиты выключателей указывает на их специальные условия безопасного применения:

- к входным искробезопасным электрическим цепям выключателей могут подключаться устройства, выполненные в виде взрывозащиты «искробезопасная электрическая цепь, уровня ia» и имеющие действующие сертификаты соответствия, допускающие возможность их применения во взрывоопасных зонах или вне взрывоопасных зон в качестве связанного электрооборудования. Электрические параметры подключаемых устройств с учетом линии связи: напряжение, ток, мощность, индуктивность и электрическая емкость должны соответствовать искробезопасным параметрам выключателей;

- выключатели должны устанавливаться в местах, где исключена возможность воздействия на их оболочку ударных механических нагрузок.

Выключатели обеспечивают непрерывный круглосуточный режим работы.

Сертификат соответствия № **EAЭС RU C-RU.AЖ58.B.03795/23** от 16.06.2023 г.

2. Принцип действия

Выключатель имеет чувствительную поверхность, предназначенную для контроля положения металлических объектов. При приближении к чувствительной поверхности выключателя любого металла ток выключателя уменьшается пропорционально расстоянию между выключателем и объектом воздействия.

3. Обеспечение взрывозащиты

Взрывозащищенность выключателей обеспечивается взрывозащитой видов «искробезопасная электрическая цепь «i» по ГОСТ 31610.11-2014 и «герметизация компаундом «m» по ГОСТ Р МЭК 60079-18-2012.

Выключатели имеют следующую маркировку взрывозащиты:

- **PO Ex ia ma I Ma X / 0Ex ia ma ПС Т6 Ga X** для ISB W28S8-1,5-N-50-C;
- **PO Ex ia ma I Ma X / 0Ex ia ma ПС Т4 Ga X** для ISB W28S8-1,5-N-50; ISB W28S8-1,5-N-50-H; ISB W28S8-1,5-N-50-C2,

Взрывозащищенность обеспечивается следующими мерами:

- питание выключателей осуществляется от сертифицированной искробезопасной цепи уровня «ia» для взрывоопасных смесей категории I или категории II согласно ГОСТ 31610.11-2014 от связанного электрооборудования с маркировкой взрывозащиты **[Ex ia] I / [Ex ia Ga] ПС X**;

- выключатель залит компаундом и имеет неразборную конструкцию, электрическая прочность изоляции искробезопасных цепей относительно корпуса датчика – 500В.

Конструкция выключателей отвечает всем относящимся к ним требованиям ГОСТ 31610.0-2014.

4. Технические характеристики

Формат, мм	M12x1x47
Способ установки в металл	Встраиваемый
Номинальный зазор (сталь 35)	1,5 мм
Рабочий зазор (сталь 35)	0...1,2 мм
Номинальное напряжение питания постоянным током, $U_{ном}$.	8,2 В
Напряжение питания, $U_{раб}$.	7,7...9,0 В
Пульсация питающего напряжения	≤10%
Выходной ток с недемпфированным генератором (при отсутствии контролируемого объекта), $I_{нд}$	$2,2\text{mA} \leq I_{нд} \leq 6,0\text{ mA}$
Выходной ток с демпфированным генератором	$0,1\text{mA} \leq I_{д} \leq 1,0\text{ mA}$
Входное сопротивление согласующего усилителя	500...1000 Ом
Номинальное входное сопротивление согласующего усилителя	1000 Ом
Добавочное сопротивление между выключателем и усилителем	0...50 Ом
Выходной сигнал:	
- на включение	≥1,8 mA
- на отключение	≤1,5 mA
Гистерезис	<15%

Максимальное давление	50 МПа (500 кгс/см ²)
Частота переключения, F_{max}	1000 Гц
Диапазон температуры окружающей среды:	
<ul style="list-style-type: none"> • минус 25 °C ≤ T_{amb} ≤ +80 °C – для выключателей ISB W28S8-1,5-N-50; • минус 45 °C ≤ T_{amb} ≤ +65 °C – для выключателей ISB W28S8-1,5-N-50-C; • минус 60 °C ≤ T_{amb} ≤ +90 °C – для выключателей ISB W28S8-1,5-N-50-C2; • минус 15 °C ≤ T_{amb} ≤ +105 °C – для выключателей ISB W28S8-1,5-N-50-H; 	
Материал корпуса	12Х18Н10Т
Присоединение	Кабель 2х0,34мм ² ; L=2м
Степень защиты по ГОСТ 14254-2015	IP68
Опрессовано на давление	60 МПа (600 кгс/см ²)

Электрические параметры для подключения к искробезопасной цепи с максимальными значениями:

U_i:	20 В
I_i:	180 мА
P_i:	133 мВт
C_i:	0,03 мкФ
L_i:	0,3 мГн

3. Дополнительная информация

Момент затяжки, не более	5 Н•м
--------------------------	-------

5. Указание мер безопасности.

Все подключения к выключателю производить при отключенном напряжении питания. По способу защиты от поражения электрическим током выключатели относятся к электробезопасному оборудованию.

6. Монтаж и техническое обслуживание

- Электрический монтаж производить в соответствии с настоящим руководством по эксплуатации, требованиями главы 7.3 «Правил устройства электроустановок» и ГОСТ Р 52350.14-2006.
- Техническое обслуживание проводится в соответствии с требованиями ГОСТ ИЕС 60079-17-2011.
- Выключатель должен использоваться в комплекте со связанным электрооборудованием (Блоком сопряжения), имеющим уровень взрывозащиты ia согласно ГОСТ Р МЭК 60079-11-2010. Связанное электрооборудование должно иметь маркировку взрывозащиты [Ex ia] I / [Ex ia Ga] IIС X.
- Выключатели предназначены для работы в среде, не содержащей агрессивных газов и паров в концентрациях, приводящих к коррозии корпуса.
- Закрепить выключатель на объекте с учетом допустимого момента затяжки. Рабочее положение в пространстве – любое.
- Проверить маркировку выключателя и подключить в строгом соответствии со схемой подключения.
- Режим работы продолжительный ПВ100.
- Допускается прямое попадание на чувствительную поверхность смазочно-охлаждающих жидкостей и масел.
- Для исключения взаимного влияния выключателей расстояние между ними должно быть не менее наружного диаметра выключателя.

7. Требования к упаковке, консервации, условиям транспортирования и хранения, назначенные сроки хранения, указания по регламентным срокам переосвидетельствования.

- a. Выключатели не подлежат консервации.
- b. Упаковка выключателей производится в герметичные полиэтиленовые пакеты (отдельный пакет для каждого выключателя - потребительская тара), затем в ящики (транспортная тара). Упакованный транспортный ящик должен иметь транспортную маркировку, выполненную согласно ГОСТ 14192-96.
- c. Хранение упакованных выключателей в части воздействия климатических факторов внешней среды должно осуществляться согласно группе "Л" по ГОСТ 15150-69 на срок хранения 2 года.
- d. Назначенный срок хранения в заводской упаковке – 6 лет со дня отгрузки заказчику.
- e. Срок эксплуатации выключателей 6 лет.
- f. Регламентный срок переосвидетельствования 1 год.
- g. Условия хранения в заводской упаковке в складских помещениях:
 - Температура +5 °C ...+35 °C
 - Влажность, не более 85%
- h. Транспортирование выключателей должно производиться любым видом закрытого транспорта в упаковке предприятия- изготовителя. Условия транспортирования выключателей в части воздействия механических факторов соответствуют группе Л по ГОСТ 23216-78, в части воздействия климатических факторов - группе 5 (ОЖ 4) по ГОСТ 15150-69.
- i. Условия транспортирования:
 - Температура -50 °C ...+50 °C
 - Влажность, не более до 98% (при +35 °C)
 - Атмосферное давление 84,0...106,7 кПа

8. Требования к утилизации

Изделия, вышедшие из строя и с закончившимся сроком эксплуатации подлежат утилизации согласно ГОСТ Р 52108-2003.

9. Требования к персоналу

К эксплуатации оборудования допускаются лица, ознакомленные с настоящим руководством по эксплуатации и имеющие третью группу допуска по электробезопасности.

10. Комплектность поставки

Выключатель	1 шт.
Паспорт (на каждые 20 выключателей в транспортной таре)	1 шт.
Гайка М12х1	1 шт.
Руководство по эксплуатации (на каждые 20 выключателей в транспортной таре)	1 шт.
Сертификат соответствия (на каждые 20 выключателей в транспортной таре)	1 шт.

ПРИМЕЧАНИЕ: Связанное оборудование (блоки сопряжения) поставляются по отдельной заявке.

11. Маркировка

На выключателе крепится специальная табличка, на которой наносится маркировка:

- наименование изготовителя или его товарный знак;
- тип и заводской номер выключателя;
- маркировка взрывозащиты:
 - **PO Ex ia ma I Ma X / 0Ex ia ma II C T6 Ga X** для ISB W28S8-1,5-N-50-C.
 - **PO Ex ia ma I Ma X / 0Ex ia ma II C T4 Ga X** для ISB W28S8-1,5-N-50; ISB W28S8-1,5-N-50-H; ISB W28S8-1,5-N-50-C2,
- степень защиты, обеспечиваемая оболочкой – IP68;
- аббревиатура ОС и номер сертификата: **№ ЕАЭС RU C-RU.АЖ58.В.03795/23**
- допустимый диапазон температуры окружающей среды в месте установки датчика:
 - минус $25^{\circ}\text{C} \leq T_{\text{amb}} \leq +80^{\circ}\text{C}$ – для выключателей **ISB W28S8-1,5-N-50**;
 - минус $45^{\circ}\text{C} \leq T_{\text{amb}} \leq +65^{\circ}\text{C}$ – для выключателей **ISB W28S8-1,5-N-50-C**;
 - минус $60^{\circ}\text{C} \leq T_{\text{amb}} \leq +90^{\circ}\text{C}$ – для выключателей **ISB W28S8-1,5-N-50-C2**;
 - минус $15^{\circ}\text{C} \leq T_{\text{amb}} \leq +105^{\circ}\text{C}$ – для выключателей **ISB W28S8-1,5-N-50-H**;
- значения U_i, I_i, C_i, L_i, P_i ;
- изображение специального знака взрывобезопасности согласно Приложению 2 ТР ТС 012/2011 (Ex);
- изображение единого знака обращения продукции на рынке государств-членов Таможенного союза согласно п.1 ст. 7 ТР ТС 012/2011 (EAC).

12. Проверка и ремонт

В соответствии с требованиями ГОСТ 31610.19-2014 ремонт и проверка взрывозащищенного электрооборудования осуществляется на предприятиях, имеющих соответствующую лицензию органов государственного надзора на проведение ремонта взрывозащищенного электрооборудования. Так как выключатель относится к неремонтопригодному оборудованию, то он подлежит замене при обнаружении несоответствий требованиям настоящего руководства.

При обнаружении любого несоответствия выключателя требованиям настоящего руководства выключатель должен быть снят с эксплуатации.

13. Перечень критических отказов, возможных ошибок персонала (пользователя), приводящих к аварийным режимам оборудования, и действий, предотвращающих указанные ошибки.

Неправильное подключение к оборудованию – перепутывание полярности подключения, приводит к отказу при подаче питания.

Неправильное подключение к оборудованию – подача напряжения без нагрузки (1 кОм), приводит к отказу.

Установка зазора между выключателем и объектом воздействия менее допустимого, приводящее к механическому удару по чувствительной поверхности выключателя, приводит к механическому повреждению выключателя и его выходу из строя.

Внешние проявления отказа: отсутствие изменения выходного тока при изменении зазора между объектом воздействия и чувствительной поверхностью выключателя.

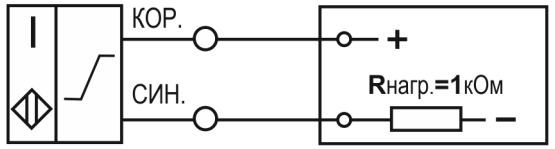
14. Параметры предельных состояний.

Не допускается эксплуатация выключателей при превышении температуры корпуса или выводов выключателя над температурой окружающего воздуха:

- для выключателей температурного класса Т6 больше 5°C ,
- для выключателей температурного класса Т4 больше 10°C .

Превышение температуры может привести к воспламенению взрывоопасной среды.

Схема подключения к оборудованию



ISB W28S8-1,5-N-50
 ISB W28S8-1,5-N-50-C
 ISB W28S8-1,5-N-50-C2
 ISB W28S8-1,5-N-50-H

Связанное оборудование

Наименование вывода	Цвет провода		
	Плюс	Коричневый (красный)	Красный
Минус	Синий	Белый	Синий

Габаритный чертеж

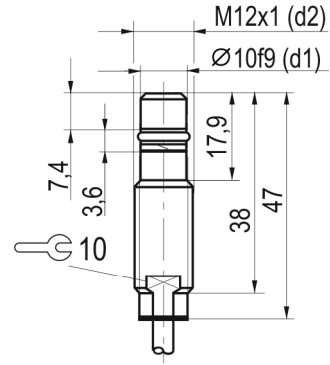
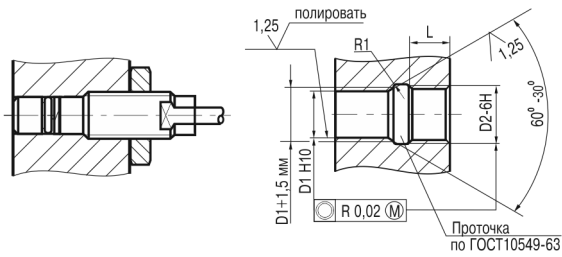


Схема монтажа



D1=d1;
 D2=d2;
 L ≥ 0,8xd2.
 d1- посадочный диаметр головки выключателя;
 d2- номинальный диаметр резьбовой части выключателя