

**9. Гарантийные обязательства.**

Гарантийный срок 24 месяца со дня ввода в эксплуатацию, но не более 36 месяцев со дня отгрузки потребителю при условии соблюдения правил транспортирования, хранения, монтажа, эксплуатации и отсутствии механических повреждений.

**Изделия принимаются на рассмотрение по гарантии при наличии Рекламационного акта, этикетки и (или) паспорта.**

**10. Свидетельство о приемке.**

Датчик соответствует техническим условиям ВТИЮ.3428.007.2007 ТУ и признан годным к эксплуатации.

**Примечание:**

Изготовитель оставляет за собой право внесения несущественных изменений конструкции не влияющих на эксплуатационные характеристики.

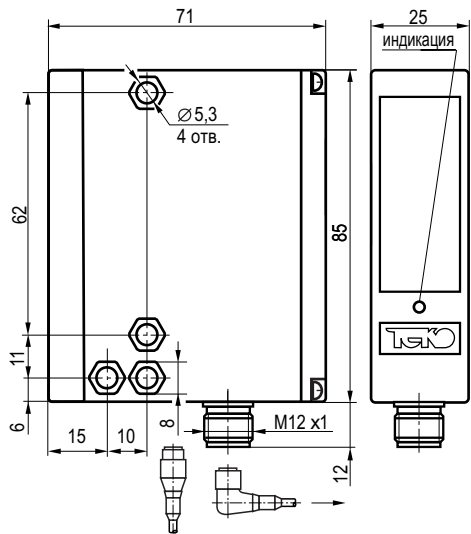
Дата выпуска \_\_\_\_\_

Представитель ОТК \_\_\_\_\_ МП

**Выключатель  
оптический бесконтактный  
OS IC61P-43P-32-LES4**

**Паспорт  
Руководство по эксплуатации  
OS IC61P-43P-32-LES4.000 ПС**

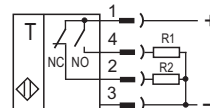
**Габаритный чертёж**



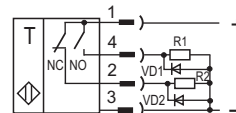
**Цоколёвка**



**Схема подключения активной нагрузки**



**Схема подключения индуктивной нагрузки**



Параметры диодов VD1, VD2:  
Iпр. ≥ 1А; Uобр. ≥ 400В  
(напр. диод 1N4007)

### 1. Назначение.

Выключатель (приемник) оптический предназначен для обнаружения контролируемого объекта и коммутации исполнительных устройств промышленной автоматики.

### 2. Принцип действия.

Выключатель OS IC61P-43P-32-LES4 (приемник) используется совместно с излучателем оптическим, например ОУ IC61P-2-32-PS4.

При условии расположения приемника и излучателя друг напротив друга контролируемый объект прерывает оптическое излучение инфракрасного спектра и вызывает изменение выходного сигнала приёмника.

### 3. Технические характеристики.

Формат, мм	71x85x25
Дальность действия	32 м
Допустимая освещенность	10000 Люкс
Диапазон рабочих напряжений питания, Ub	10...30 В DC
Тип контакта	Переключающий (NO+NC)
Номинальный рабочий ток, Ie	≤250 мА
Собственный ток потребления, Io	≤15 мА
Падение напряжения при Ie, Ud	≤2,5 В
Допустимая емкость нагрузки	0,47 мкФ
Категория применения	DC13
Частота циклов оперирования, Fmax	50 Гц
Задержка вкл./откл., не более	5 мс
Коэффициент пульсаций питающего напряжения	≤15%
Диапазон рабочих температур	-15 °С...+65 °С
Защита от переплюсовки	Есть
Защита от короткого замыкания	Есть
Индикация срабатывания	Есть
Материал корпуса	Полиамид
Рекомендуемый соединитель	CS S19-3, CS S20-3, CS S25, CS S251...CS S261
Степень защиты по ГОСТ 14254-2015	IP67

### 4. Содержание драгметаллов, мг.

Золото	-
Серебро	-
Палладий	-

### 5. Комплектность поставки:

Выключатель - 1 шт.

Паспорт (на каждые 20 датчиков в транспортной таре) - 1 шт.

### 6. Указание мер безопасности.

- Все подключения к выключателю производить при отключенном напряжении питания.
- По способу защиты от поражения электрическим током выключатели соответствуют классу III по ГОСТ Р 58698-2019.
- Выключатель предназначен для работы во взрывобезопасной среде, не содержащей агрессивных газов и паров в концентрациях, приводящих к коррозии металлов.

### 7. Указания по установке и эксплуатации.

- Установить приемник и излучатель на объекте.
- Рабочее положение - любое.
- Проверить маркировку выводов приемника и излучателя и подключить в соответствии со схемой подключения. Не допускаются перегрузки и короткие замыкания в нагрузке.
- Подать напряжение на приёмник. Индикатор приёмника должен светиться красным светом. При этом контакты 1 и 4 (NO) приёмника замкнуты, контакты 1 и 2 (NC) разомкнуты.
- Подать напряжение на излучатель. Индикатор излучателя должен светиться зелёным светом.
- Произвести совмещение оптических осей излучателя и приёмника. При их совмещении индикатор приёмника не светится, контакты 1 и 4 разомкнуты, контакты 1 и 2 замкнуты, нагрузка R1 отключена, нагрузка R2 включена.
- Закрепить приёмник и излучатель на объекте с учётом допустимых моментов затяжки гаек.
- Проверить работу приёмника с излучателем. При перекрытии луча непрозрачным объектом контакты 1 и 4 приёмника должны замыкаться и включать нагрузку R1, контакты 1 и 2 должны размыкаться и отключать нагрузку R2. Индикатор приёмника должен светиться.
- Режим работы ПВ100.

### 8. Правила хранения и транспортирования.

8.1. Условия хранения в складских помещениях:

- Температура +5 °С...+35 °С
- Влажность, не более 85%

8.2. Условия транспортирования:

- Температура -50 °С...+50 °С
- Влажность до 98% (при +35 °С)
- Атмосферное давление 84,0...106,7 кПа