

10. Свидетельство о приемке.

Датчик соответствует технической документации и признан годным к эксплуатации.

Примечание:

Изготовитель оставляет за собой право внесения несущественных изменений конструкции не влияющих на эксплуатационные характеристики.

Дата выпуска _____

Представитель ОТК _____ МП

НАУЧНО-ПРОИЗВОДСТВЕННАЯ КОМПАНИЯ **ТЕКО**

454018, г.Челябинск ул. Кислицина, 100 тел/факс (351) 796-01-18, 796-01-19

E-mail: teko@teko-com.ru, teko@chel.surnet.ru

www.teko-com.ru

Схема подключения активной нагрузки

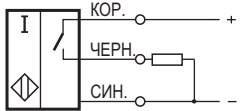
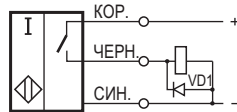
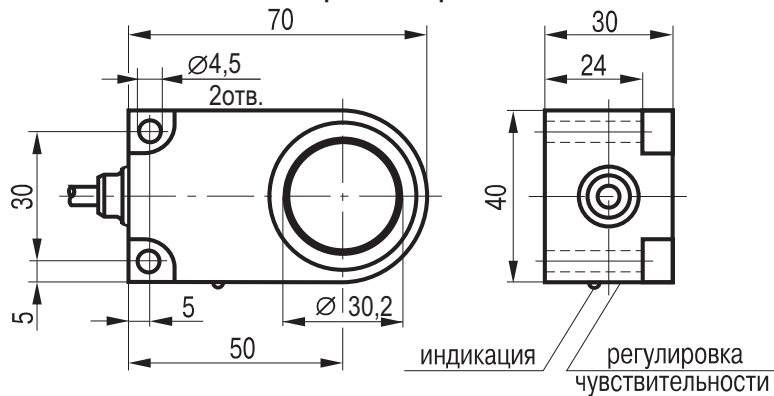


Схема подключения индуктивной нагрузки



Параметры диода VD1:
I_{пр.} ≥ 1А; U_{обр.} ≥ 400В
(напр. диод 1N4007)

Габаритный чертеж



Выключатель индуктивный бесконтактный ISB R1A5-31P-R30-LZ

Паспорт Руководство по эксплуатации ISB R1A5-31P-R30-LZ.000 ПС

1. Назначение.

Выключатель индуктивный бесконтактный кольцевой (датчик) предназначен для бесконтактной коммутации исполнительных устройств в промышленных автоматизированных устройствах, линиях, станках и системах.

2. Принцип действия.

Датчик имеет чувствительное отверстие, предназначенное для контроля прохождения металлических объектов. При попадании в чувствительное отверстие датчика любого металла происходит демпфирование электромагнитного поля и уменьшение амплитуды колебаний генератора, срабатывает пороговое устройство и формируется сигнал, переключающий электронный ключ датчика, который производит коммутацию электрических цепей.

3. Технические характеристики.

Формат, мм	40x30x70 / Ø30,2
Способ установки в металл	Встраиваемый
Диаметр отверстия, Дном.	30 мм
Диаметр обнаруживаемого шара (сталь 35)	10...30 мм
Расстояние между объектами	≥ 20 мм
Скорость пролета сквозь отверстие	≤ 50 м/с
Напряжение питания, Ураб.	10...30 В DC
Гистерезис переключения	≤ 10%
Коэффициент пульсаций питающего напряжения	≤ 10%
Рабочий ток, Iраб.	≤ 400 мА
Падение напряжения при Iраб.	≤ 2,5 В
Выходная функция	Нормально разомкнутый
Частота переключения, Fmax	200 Гц
Диапазон рабочих температур	-25 °С...+80 °С
Комплексная защита	Есть
Световая индикация	Есть
Материал корпуса	Д16Т
Присоединение	Кабель 3x0,34мм ²
Степень защиты по ГОСТ 14254-2015	IP65

4. Содержание драгметаллов, мг.

Золото	-
Серебро	-
Палладий	-

5. Комплектность поставки:

Датчик - 1 шт.

Паспорт (на каждые 20 датчиков в транспортной таре) - 1 шт.

6. Указание мер безопасности.

- Все подключения к датчику производить при отключенном напряжении питания.
- По способу защиты от поражения электрическим током датчики соответствуют классу III по ГОСТ Р 58698-2019.
- Датчики предназначены для работы во взрывобезопасной среде, не содержащей агрессивных газов и паров в концентрациях, приводящих к коррозии металлов.

7. Указания по установке и эксплуатации.

- Закрепить датчик на объекте.
- Рабочее положение - любое.
- Проверить маркировку выводов датчика и подключить в строгом соответствии со схемой подключения.
- Подстроить, при необходимости, точку включения (чувствительность датчика) в зависимости от размера выбранного объекта с помощью регулировочного винта потенциометра. Для надежного определения объекта при увеличении его размеров чувствительность нужно уменьшить (поворот оси потенциометра против часовой стрелки), при уменьшении - увеличить (поворот оси по часовой стрелке). Для восприятия объекта, выполненного из разных металлов, как один предмет, настройку чувствительности производить на металл, оказывающий минимальное влияние на датчик.
- Режим работы ПВ100.
- Для исключения взаимного влияния датчиков расстояние между ними должно быть не менее диаметра чувствительной поверхности датчика.

8. Правила хранения и транспортирования.

8.1. Условия хранения в складских помещениях:

- Температура +5 °С...+35 °С
- Влажность, не более 85%

8.2. Условия транспортирования:

- Температура -50 °С...+50 °С
- Влажность до 98% (при +35 °С)
- Атмосферное давление 84,0...106,7 кПа.

9. Гарантийные обязательства.

Гарантийный срок 24 месяца со дня ввода в эксплуатацию, но не более 36 месяцев со дня отгрузки потребителю при условии соблюдения правил транспортирования, хранения, монтажа, эксплуатации и отсутствии механических повреждений.

Изделия принимаются на рассмотрение по гарантии при наличии Рекламационного акта, этикетки и (или) паспорта.