

**9. Гарантийные обязательства.**

Гарантийный срок 24 месяца со дня ввода в эксплуатацию, но не более 36 месяцев со дня отгрузки потребителю при условии соблюдения правил транспортирования, хранения, монтажа, эксплуатации и отсутствии механических повреждений.

**Изделия принимаются на рассмотрение по гарантии при наличии Рекламационного акта, этикетки и (или) паспорта.**

**10. Свидетельство о приемке.**

Датчик соответствует техническим условиям ТУ 3428-001-12582438-00 и признан годным к эксплуатации.

**Примечание:**

Изготовитель оставляет за собой право внесения несущественных изменений конструкции не влияющих на эксплуатационные характеристики.

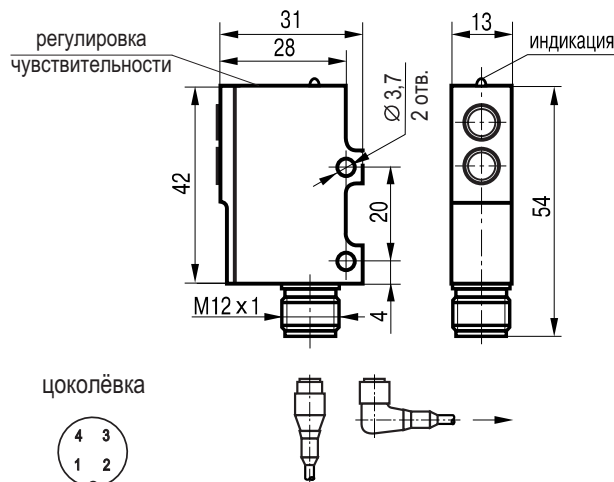
Дата выпуска \_\_\_\_\_

Представитель ОТК \_\_\_\_\_ МП

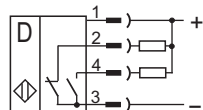
**Выключатель  
оптический бесконтактный  
OV IC34A5-43N-R200-LZS4**

**Паспорт  
Руководство по эксплуатации  
OV IC34A5-43N-R200-LZS4.000 ПС**

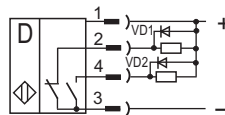
**Габаритный чертеж**



**Схема подключения активной нагрузки**



**Схема подключения индуктивной нагрузки**



Параметры диодов VD1, VD2:  
 $I_{пр.} \geq 1A$ ;  $U_{обр.} \geq 400B$   
 (напр. диод 1N4007)

### 1. Назначение.

Выключатель (датчик) оптический предназначен для обнаружения контролируемого объекта и коммутации исполнительных устройств промышленной автоматики.

### 2. Принцип действия.

Датчик имеет излучатель и приемник, встроенные в корпус. Луч света инфракрасного спектра отражаясь от объекта, попадает в приемник и вызывает изменение выходного сигнала датчика.

### 3. Технические характеристики.

Формат, мм	31x42x13
Диапазон регулировки дальности действия, SR	50...200 мм
Допустимая освещенность	6000 Люкс
Диапазон рабочих напряжений питания, Ub	10...30 В DC
Тип контакта	Переключающий (NO+NC)
Номинальный рабочий ток, Ie	≤100 мА
Собственный ток потребления, Io	≤25 мА
Падение напряжения при Ie, Ud	≤2,5 В
Допустимая емкость нагрузки	0,02 мкФ
Категория применения	DC13
Частота циклов оперирования, Fmax	100 Гц
Задержка вкл./откл., не более	5 мс
Коэффициент пульсаций питающего напряжения	≤15%
Диапазон рабочих температур	-15 °С...+65 °С
Защита от переплюсовки	Есть
Защита от короткого замыкания	Есть
Индикация срабатывания	Есть
Материал корпуса	Д16Т
Рекомендуемый соединитель	CS S19-3, CS S20-3, CS S25, CS S251...CS S261
Степень защиты по ГОСТ 14254-2015	IP65

### 4. Содержание драгметаллов, мг.

Золото	-
Серебро	-
Палладий	-

### 5. Комплектность поставки:

Датчик - 1 шт.

Паспорт (на каждые 20 датчиков в транспортной таре) - 1 шт.

### 6. Указание мер безопасности.

- Все подключения к датчику производить при отключенном напряжении питания.
- По способу защиты от поражения электрическим током датчики соответствуют классу III по ГОСТ Р 58698-2019.
- Датчик предназначен для работы во взрывобезопасной среде, не содержащей агрессивных газов и паров в концентрациях, приводящих к коррозии металлов.

### 7. Указания по установке и эксплуатации.

- Параметры выключателя указаны при использовании стандартной цели по ГОСТ Р50030.5.2-99 - листа белой бумаги плотностью 80г/м<sup>2</sup> размером 100x100 мм (200x200 мм для дальности более 400 мм). При использовании мишени другого размера/отражающей способности параметры могут отличаться от номинальных.
- Установить датчик на объекте.
- Рабочее положение - любое.
- Проверить маркировку выводов датчика и подключить в соответствии со схемой подключения. Не допускаются перегрузки и короткие замыкания в нагрузке.
- Датчик настроен на номинальное расстояние 200 мм. При необходимости изменения номинального расстояния выполнить следующее:
  - Удалить смазку с винта регулировки чувствительности (расстояния срабатывания датчика).
  - Установить мишень на расстоянии, необходимом для срабатывания датчика.
  - Поворачивая винт регулировки чувствительности, установить необходимую чувствительность для срабатывания датчика на нужном расстоянии. Поворот винта по часовой стрелке повышает чувствительность и увеличивает расстояние срабатывания, против часовой стрелки - снижает чувствительность и уменьшает расстояние срабатывания.
  - Для обеспечения герметичности восстановить исходное состояние регулировочного винта (заполнить смазкой).
- Режим работы ПВ100.

### 8. Правила хранения и транспортирования.

8.1. Условия хранения в складских помещениях:

- Температура +5 °С...+35 °С
- Влажность, не более 85%

8.2. Условия транспортирования:

- Температура -50 °С...+50 °С
- Влажность до 98% (при +35 °С)
- Атмосферное давление 84,0...106,7 кПа