

KUPPERSBERG

РУКОВОДСТВО ПОЛЬЗОВАТЕЛЯ

RFCN 2010 DX, W, X

ХОЛОДИЛЬНИК

KUPPERSBERG



СОДЕРЖАНИЕ

УКАЗАНИЯ ПО БЕЗОПАСНОСТИ И ПРЕДУПРЕЖДЕНИЯ.....	4
УКАЗАНИЯ ПО УТИЛИЗАЦИИ	7
УСТАНОВКА И ПОДКЛЮЧЕНИЕ	8
ОЗНАКОМЛЕНИЕ С ПРИБОРОМ.....	11
ВНУТРЕННЕЕ ОСНАЩЕНИЕ И АКСЕССУАРЫ	13
ВКЛЮЧЕНИЕ ПРИБОРА	14
УСТАНОВКА ТЕМПЕРАТУРЫ	14
СПЕЦИАЛЬНЫЕ РЕЖИМЫ И ФУНКЦИИ.....	15
ХОЛОДИЛЬНОЕ ОТДЕЛЕНИЕ.....	16
МОРОЗИЛЬНОЕ ОТДЕЛЕНИЕ	17
ПОЛЕЗНЫЙ ОБЪЕМ.....	17
ПРОИЗВОДИТЕЛЬНОСТЬ ЗАМОРАЖИВАНИЯ	18
РАЗМОРАЖИВАНИЕ ПРОДУКТОВ.....	20
ВЫКЛЮЧЕНИЕ ПРИБОРА И ВЫВОД ЕГО ИЗ ЭКСПЛУАТАЦИИ	20
ЧИСТКА ПРИБОРА.....	20
ОСВЕЩЕНИЕ (НА СВЕТОДИОДАХ).....	21
КАК СЭКОНОМИТЬ ЭЛЕКТРОЭНЕРГИЮ.....	21
РАБОЧИЕ ШУМЫ	22
САМОСТОЯТЕЛЬНОЕ УСТРАНЕНИЕ МЕЛКИХ НЕИСПРАВНОСТЕЙ.....	23
ИНСТРУКЦИЯ ПО МОНТАЖУ	25



Перед использованием внимательно прочтите и изучите данную инструкцию.

Соблюдайте правила техники безопасности при работе с устройством.



УКАЗАНИЯ ПО БЕЗОПАСНОСТИ И ПРЕДУПРЕЖДЕНИЯ

ПРЕЖДЕ ЧЕМ ВВЕСТИ ПРИБОР В ЭКСПЛУАТАЦИЮ

Внимательно прочтите данную инструкцию по эксплуатации и монтажу! В ней содержится важная информация по установке, использованию и техническому обслуживанию прибора. Изготовитель не несет ответственности за возможные последствия, если Вы не соблюдали требования, указания и предупреждения, приведенные в данной инструкции. Сохраните настоящую инструкцию и все относящиеся к прибору документы для дальнейшего использования или для передачи следующему владельцу прибора.

ОБЩАЯ ИНФОРМАЦИЯ

Данный прибор предназначен:

- ➔ для охлаждения и замораживания продуктов питания;
- ➔ для приготовления пищевого льда.

Данный бытовой холодильный прибор предназначен исключительно для эксплуатации в домашних условиях.

Герметичность контура циркуляции хладагента проверена в соответствии с действующими стандартами.

Изделие соответствует всем актуальным нормам электробезопасности и требованиям по электромагнитной совместимости (защита от радиопомех). Эксплуатация устройства разрешена на вы-

соте не более 2000 метров над уровнем моря.

ТЕХНИЧЕСКАЯ БЕЗОПАСНОСТЬ

Опасность возгорания

В трубках контура циркуляции хладагента имеется в небольшом количестве экологически безвредный, но горючий хладагент (R600a). Он не разрушает озоновый слой и не способствует развитию парникового эффекта. Повреждение контура циркуляции хладагента может привести к травмам глаз или воспламенению. Следите за тем, чтобы контур циркуляции хладагента не был поврежден во время транспортировки, установки и эксплуатации бытового прибора.

При повреждении контура циркуляции хладагента:

1. Нельзя включать в розетку и выключать из розетки бытовой прибор, а также другие приборы.
2. Не допускается использование источников с открытым пламенем и иных источников воспламенения.
3. Хорошо проветрите помещение в течение нескольких минут.
4. Отключите прибор от электросети.
5. Сообщите о повреждениях в сервисный центр.

* Чем большее количество хладагента содержится в бытовом приборе, тем больше должно быть помещение, в котором он установлен. В слишком маленьких помещениях при утечке хладагента может образоваться горючая смесь паров хладагента с воздухом. На каждые 8 г хладагента должен приходиться как минимум 1 м³ помещения. Количе-

ство хладагента, содержащееся в вашем бытовом приборе, приведено на заводской табличке, расположенной внутри бытового прибора.

ПРЕДУПРЕЖДЕНИЕ

Обслуживание и ремонт бытового прибора имеют право выполнять исключительно изготовитель, авторизованный сервисный центр или квалифицированный специалист, обладающий необходимыми допусками и использующий оригинальные запасные части поставщика. Применение оригинальных комплектующих является обязательным условием для сохранения соответствия устройства установленным законодательством обязательным требованиям безопасности.

ПРИ УСТАНОВКЕ

ПРЕДУПРЕЖДЕНИЕ

Не допускайте контакта прибора с газовыми и водопроводными трубами, гибкими подводками, шлангами, батареями и т.п.

☞ Не допускайте зажатия или повреждения сетевого шнура. Поврежденная изоляция сетевого шнура является источником опасности. Избегайте контакта сетевого шнура с источниками тепла. В случае повреждения сетевой шнур данного прибора заменяется изготовителем, сервисным центром или специалистом с соответствующей квалификацией. В связи с ненадлежащим образом выполненной установкой и ремонтом может возникнуть серьезная опасность для пользователя.

☞ Не используйте для подключения бытового прибора к электросети

не устанавливайте за бытовым прибором переносные многоконтактные розетки или переносные сетевые узлы, удлинители и (или) фильтры.

Опасность возгорания

Запрещается подключение прибора к электрической сети через переносные многополосные розетки, сетевые фильтры, удлинители или иные нестационарные устройства коммутации. Эксплуатация через подобные адаптеры вызывает локальный перегрев контактов, что создает непосредственную угрозу возникновения пожара.

ПРИ ЭКСПЛУАТАЦИИ

☞ Ни в коем случае не используйте электрические приборы внутри данного прибора (например, нагревательные приборы, электрические мороженицы и проч.). Взрывоопасность!

☞ Ни в коем случае не размораживайте и не чистите прибор с помощью пароочистителя! Пар может проникнуть в электрические детали и вызвать короткое замыкание. Опасность поражения электрическим током!

☞ Если это не указано изготовителем, не предпринимайте дополнительные меры, чтобы ускорить оттаивание (например, с помощью тепловых пушек, бытовых фенов и проч.). Это взрывоопасно!

☞ Для размораживания и чистки отключите прибор от электросети. При извлечении вилки из розетки следует тянуть за вилку, а не за сетевой шнур.

☞ Не используйте предметы с острым концом или острыми края-

Холодильник

ми для удаления слоев инея или льда. Тем самым вы можете повредить трубки, по которым циркулирует хладагент. Брызги хладагента могут воспламениться или привести к поражению глаз.

➔ Не храните внутри прибора или в непосредственной близости с ним продукты с горючими газамивытеснителями (например, аэрозольные баллончики), а также взрывоопасные вещества. Взрывоопасность!

➔ В морозильном отделении нельзя хранить жидкости в бутылках или жестяных банках (особенно газированные напитки). Бутылки и банки могут лопнуть!

➔ Крепкие алкогольные напитки храните только плотно закрытыми и в вертикальном положении.

➔ Ни в коем случае не закрывайте и не загромождайте вентиляционные отверстия прибора.

➔ Замороженные продукты никогда не берите в рот сразу после извлечения из морозильного отделения. Опасность холодового ожога!

➔ Избегайте продолжительного контакта рук с замороженными продуктами, льдом или трубками испарителя и проч. Опасность холодового ожога!

➔ Не допускайте попадания масла или жира на пластиковые детали и уплотнитель двери. Иначе пластиковые детали и уплотнитель двери станут пористыми.

➔ Избегайте ударов по стеклянным полкам, так как они могут разбиться. Не снимайте защитный профиль, если он установлен.

➔ Не используйте цоколь, выдвигаемые полки, двери и проч. в качестве подножки или опоры во избежание опрокидывания и (или) поломки прибора.

➔ Не поднимайте, не перемещайте и не устанавливайте прибор в одиночку.

**ПРЕДУПРЕЖДЕНИЕ РИСКОВ
ДЛЯ ДЕТЕЙ И ПОДВЕРЖЕННЫХ
ОПАСНОСТИ ЛИЦ**

К подверженным опасности лицам относятся дети, лица с физическими и психическими ограничениями или с ограниченным восприятием, а также лица, не обладающие достаточными знаниями для надежной эксплуатации прибора.

➔ Убедитесь в том, что дети и подверженные опасности лица осознали возможные опасности.

➔ При использовании прибора дети и подверженные опасности лица должны находиться под присмотром или руководством лица, отвечающего за их безопасность.

➔ Пользоваться прибором разрешается только детям старше 8 лет.

➔ Во время чистки и технического обслуживания прибора дети должны находиться под присмотром.

➔ Ни в коем случае не позволять детям играть с прибором.

Если в доме есть дети

Упаковку прибора и ее составные части нельзя отдавать детям. Существует опасность удушья, которой дети подвергаются, закрывшись в картонной короб-

ке или запутавшись в полиэтиленовой пленке!

Холодильник - это не игрушка для детей!

Если в доме есть домашние животные

Не допускать контакта домашнего животного с сетевым шнуром прибора, с контуром циркуляции хладагента (трубки, компрессор), с боковыми стенками прибора, замороженными продуктами и льдом. Не допускать попадания или нахождения домашнего животного внутри прибора.



УКАЗАНИЯ ПО УТИЛИЗАЦИИ

ОБЩИЕ УКАЗАНИЯ ПО УТИЛИЗАЦИИ

После выхода бытового прибора из строя или утраты им потребительских свойств владелец обязан обеспечить его корректную утилизацию. Для этого можно воспользоваться услугой по вывозу крупногабаритных отходов, передать устройство в специализированные пункты приема электронной техники или обратиться в организацию, осуществляющую профессиональную утилизацию электрооборудования.

УТИЛИЗАЦИЯ УПАКОВКИ

Весь упаковочный материал, который использовался для защиты прибора при транспортировке, пригоден для вторичной переработки и не наносит вреда окружающей среде. Внесите, пожалуйста, и Вы свой вклад в дело защиты окружа-

ющей среды, сдав упаковку на экологичную утилизацию. Информацию об актуальных методах утилизации вы можете получить у продавца вашего прибора или в муниципальных органах по месту вашего жительства.

УТИЛИЗАЦИЯ СТАРОГО ХОЛОДИЛЬНИКА

Бытовые приборы, отслужившие установленный срок эксплуатации, не подлежат размещению в общих отходах. Благодаря экологически безопасной утилизации из них извлекаются ценные вторичные ресурсы, пригодные для дальнейшего промышленного использования.

⚠ ПРЕДУПРЕЖДЕНИЕ

В случае с отслужившими свой срок бытовыми приборами:

1. Извлеките вилку из розетки.
2. Отрежьте сетевой шнур и уберите его подальше вместе с вилкой.
3. Не извлекайте из бытового прибора полки и контейнеры, чтобы дети или домашние животные не смогли в него забраться!
4. Не позволяйте детям играть со старым бытовым прибором. Опасность удушья!
5. В холодильной установке содержится хладагент. В изоляции бытового прибора - газы, утилизация которых должна проводиться квалифицированно. Трубки контура, по которому циркулировал хладагент, ни в коем случае не должны быть повреждены до начала утилизации.

Холодильник

**УСТАНОВКА
И ПОДКЛЮЧЕНИЕ****КОМПЛЕКТ ПОСТАВКИ**

При приемке прибора убедитесь в отсутствии возможных повреждений бытового прибора и его элементов (составных частей) при транспортировке, освободив прибор и его элементы от упаковки. С рекламациями (претензиями) обращайтесь, пожалуйста, к продавцу, у которого вы приобрели прибор, или в сервисный центр.

В комплект поставки входят:

- Бытовой прибор – холодильник.
- Внутреннее оснащение и аксессуары (в зависимости от модели).
- Инструкция по эксплуатации и монтажу.
- Информация изготовителя о гарантийном и сервисном обслуживании.
- Набор для монтажа (входит в комплектацию не всех моделей).

МЕСТО УСТАНОВКИ

Оптимальным местом установки прибора является сухое, хорошо вентилируемое помещение. Устройство должно быть защищено от прямого солнечного излучения и не должно размещаться в непосредственной близости от источников тепла (плита, радиатор отопления, камин и т.п.). В случае невозможности выполнения данных условий необходимо использовать термостойкую изолирующую плиту либо обеспечить следующие минимальные расстояния до источников тепла:

➤ До электрической и газовой плит: 3 см.

➤ До плиты, отапливаемой жидким топливом или углем: 30 см.

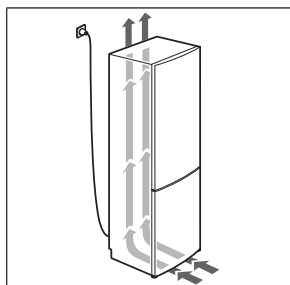
Пол на месте установки прибора должен быть ровным и не должен прогибаться, при необходимости его следует упрочнить.

Расстояние от стены

Установите прибор так, чтобы двери открывались под углом 90°.

Расстояние от коммуникаций

При установке вблизи газовых и водопроводных труб, гибких подводок, шлангов, батарей и т.п. установите прибор так, чтобы выдерживалось расстояние до прибора не менее 3 см.

ВЕНТИЛЯЦИЯ

В процессе работы происходит нагрев воздуха у задней и боковых стенок прибора. Нагретому воздуху необходимо обеспечить возможность свободной конвекции (подъёма вверх). Блокировка вентиляционных отверстий приводит к работе прибора в режиме повышенной нагрузки, что вызывает перерасход элек-

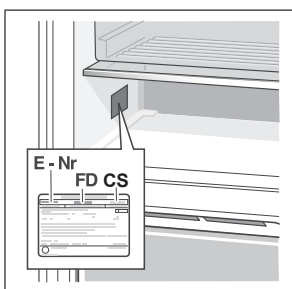
троэнергии и сокращает срок службы оборудования. Категорически запрещается закрывать или загромождать вентиляционные решётки холодильника.

ТЕМПЕРАТУРА ОКРУЖАЮЩЕЙ СРЕДЫ

Климатический класс прибора

Холодильник относится к определенному климатическому классу. В зависимости от климатического класса, холодильник может работать при приведенных ниже значениях температуры окружающей среды.

Климатический класс прибора указан на заводской табличке.



Климатический класс	Допустимая температура окружающей среды
SN	от +10°C до +32°C
N	от +16°C до +32°C
ST	от +16°C до +38°C
T	от +16°C до +43°C

ПРИМЕЧАНИЕ

Полная функциональность прибора обеспечена в пределах температуры окружающей среды указанного климатического класса.

УСТАНОВКА ПРИБОРА

Выровняйте, пожалуйста, холодильник с помощью уровня. Отрегулируйте по высоте винтовые ножки холодильника (см. «Инструкция по монтажу»).

Изменение направления открывания двери прибора

Если есть необходимость в изменении направления открывания двери, то рекомендуется ратиться в сервисный центр.

Для самостоятельного изменения направления открывания двери воспользуйтесь инструкцией по монтажу (см. «Инструкция по монтажу»).

⚠ ПРЕДУПРЕЖДЕНИЕ

Во время изменения направления открывания двери бытовой прибор не должен быть подключен к сети электропитания. Перед началом работ извлеките вилку из розетки. Используйте деревянный брусок или иную подкладку, чтобы предупредить повреждения задней стороны прибора. Осторожно положите прибор на заднюю стенку.

ПОДКЛЮЧЕНИЕ БЫТОВОГО ПРИБОРА

После установки бытового прибора в месте его эксплуатации (в вертикальном положении) следует подождать как минимум 1 час и только потом вводить его в эксплуатацию. Так как не исключено, что во время транспортировки бытового прибора содержащееся в компрессоре масло могло попасть в систему охлаждения. Перед вводом бытового прибора в эксплуатацию в первый

Холодильник

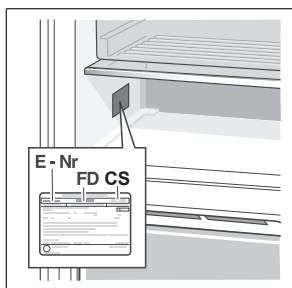
раз следует почистить его изнутри (см. «Чистка прибора»).

ПОДКЛЮЧЕНИЕ К ЭЛЕКТРОСЕТИ

➔ Розетка должна находиться вблизи прибора и в свободно доступном месте также после установки прибора.

➔ Прибор соответствует классу защиты I. Подключайте его к сети переменного тока 220-240 В/50 Гц с помощью установленной надлежащим образом розетки с защитным заземлением. Сетевая розетка должна быть оснащена предохранителем на 10-16 А.

➔ Необходимо проверить, чтобы параметры вашей электросети совпадали со значением напряжения и видом тока, приведенными на заводской типовой табличке прибора.



Опасность поражения электрическим током

Если длина сетевого шнура недостаточна, ни в коем случае не используйте переносные многоконтактные розетки, сетевые узлы, удлинители и (или) фильтры. Обратитесь в сервисный центр, где вам предложат альтернативные варианты.

⚠ ПРЕДУПРЕЖДЕНИЕ

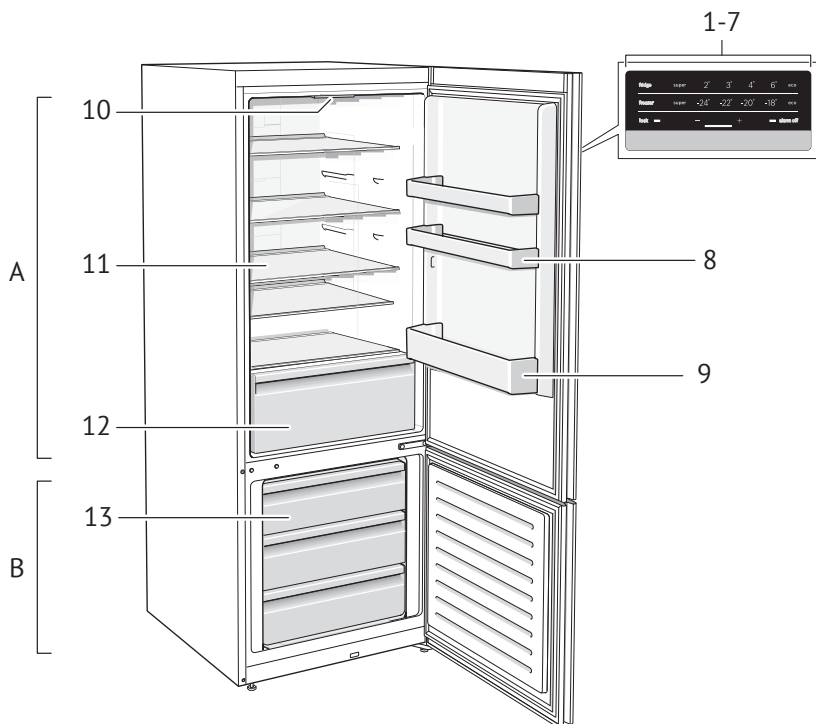
Категорически запрещается подключение прибора к электронным энергосберегающим розеткам, а также оснащение его внешними коммутационными устройствами (таймерами, дистанционными выключателями и т.п.).

Для электропитания устройства допускается использование ведомых сетью и чистых синусоидальных инверторов. Ведомые сетью инверторы применяются в фотоэлектрических системах, подключённых к общей электросети. В автономных условиях (например, на судах, в удаленных объектах без подключения к централизованной сети) требуется применение исключительно чистых синусоидальных инверторов.

ОЗНАКОМЛЕНИЕ С ПРИБОРОМ

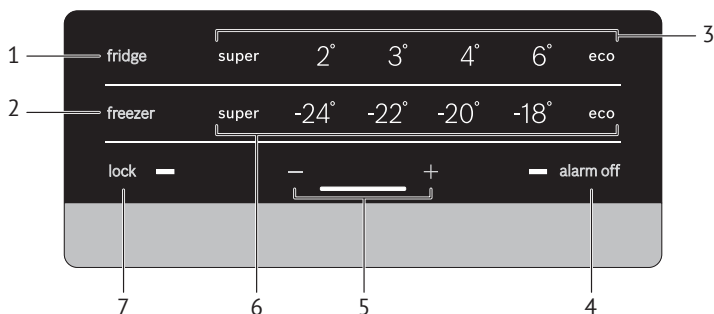
Данная инструкция по эксплуатации действительна для нескольких моделей. Комплектация моделей может отличаться друг от друга.

Возможны отклонения в приведенных иллюстрациях.



A	Холодильное отделение	10	Освещение
B	Морозильное отделение	11	Выдвижная стеклянная полка
1-7	Элементы управления	12	Ящик для овощей и фруктов
8	Дверная полка	13	Ящик для замороженных продуктов
9	Полка для бутылок		

ЭЛЕМЕНТЫ УПРАВЛЕНИЯ

**1. Кнопка выбора холодильного отделения**

Чтобы можно было выполнить настройку холодильного отделения, необходимо нажать на кнопку «fridge».

2. Кнопка выбора морозильного отделения

Чтобы можно было выполнить настройку морозильного отделения, необходимо нажать на кнопку «freezer».

3. Индикатор температуры в холодильном отделении

Цифры соответствуют значениям установленной для холодильного отделения температуры в °C.

4. Кнопка выключения предупреждения «alarm off»

Данная кнопка служит для выключения предупредительного сигнала (см. «Предупредительная функция»).

5. Кнопки установки температуры

С помощью кнопок «+» и «-» вы можете установить температуру холодильного и морозильного отделения. Также вы можете включать и выключать специальные режимы и функции.

6. Индикатор температуры в морозильном отделении

Цифры соответствуют значениям установленной для морозильного отделения температуры в °C.

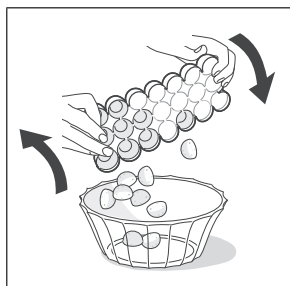
7. Функция блокировки кнопок «lock»

В случае включения этой функции вы не сможете произвести установки с помощью элементов управления (см. «Функция блокировки кнопок lock»).

ВНУТРЕННЕЕ ОСНАЩЕНИЕ И АКСЕССУАРЫ

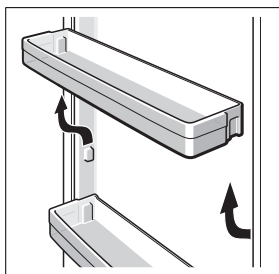
ВЫДВИЖНЫЕ СТЕКЛЯННЫЕ ПОЛКИ

Для улучшения обзора содержимого и удобного доступа к продуктам в холодильном отделении вы можете выдвинуть полку. Если требуется изменить ее положение, извлеките полку и установите в другое место (см. «Извлечение выдвижных стеклянных полок»).



ДВЕРНАЯ ПОЛКА

Если вы хотите переставить дверную полку, то снимите ее с двери и установите в другом месте (см. «Извлечение дверных полок»).



ЕМКОСТЬ ДЛЯ ЛЬДА

1. Емкость для льда заполните на $\frac{3}{4}$ питьевой водой и поместите в морозильное отделение.
2. Примерзшую емкость для льда отделять только тупым предметом (например, ручкой ложки).
3. Для извлечения кубиков льда из емкости подержите ее недолго под струей проточной воды или слегка изогните емкость.

РЕКОМЕНДАЦИИ СО СРОКАМИ ХРАНЕНИЯ ЗАМОРОЖЕННЫХ ПРОДУКТОВ



Не превышайте сроков хранения замороженных продуктов, чтобы их качество не ухудшилось.

Продолжительность хранения зависит от вида замороженных продуктов.

Цифры рядом с символами - это допустимые сроки хранения замороженных продуктов в месяцах. Обращайте внимание на дату изготовления и срок годности предлагаемых в торговле быстрозамороженных продуктов.

Холодильник

**ВКЛЮЧЕНИЕ ПРИБОРА**

1. Вставьте штекер в гнездо на задней стенке прибора. Проверьте, вставлен ли штекер до отказа.

2. Подсоедините другой конец кабеля к розетке.

3. Прибор включен, и светится индикатор alarm («предупреждение»). Индикатор alarm гаснет, как только прибор достигнет заданной температуры.

Заданные температуры будут достигнуты через несколько часов. Раньше этого срока загружать продукты в бытовой прибор нельзя.

Изготовителем рекомендуются следующие установочные значения температуры:

- Морозильное отделение: -18°C
- Холодильное отделение: $+4^{\circ}\text{C}$

УКАЗАНИЯ ПО ЭКСПЛУАТАЦИИ

➤ После включения прибору может потребоваться несколько часов для достижения установленного уровня температуры.

➤ Благодаря полностью автоматической системе «No Frost» внутри морозильного отделения лед не образуется. В размораживании больше нет необходимости.

➤ В санитарно-гигиенических целях прибору требуется периодическая чистка во избежание появления посторонних запахов, ухудшения состояния уплотнителей и т.п. (см. «Чистка прибора»).

➤ Если после закрытия двери ее не удастся сразу снова открыть, то нужно подождать некоторое время, пока

компенсируется создавшееся внутри отделения пониженное давление.

➤ Передняя сторона корпуса в области уплотнителя двери слегка подогревается. Это препятствует образованию конденсата.

➤ Боковые стенки прибора нагреваются. В боковых стенках проходят трубки, которые нагреваются в процессе теплообмена.

**УСТАНОВКА
ТЕМПЕРАТУРЫ****Холодильное отделение**

Температура регулируется в диапазоне от $+2^{\circ}\text{C}$ до $+8^{\circ}\text{C}$.

1. Выбрать холодильное отделение с помощью кнопки «fridge».
2. Установить желаемую температуру в холодильном отделении с помощью кнопок установки температуры.

Морозильное отделение

Температура регулируется в диапазоне от -16°C до -24°C .

1. Выбрать морозильное отделение с помощью кнопки «freezer».
2. Установить желаемую температуру в морозильном отделении с помощью кнопок установки температуры.



СПЕЦИАЛЬНЫЕ РЕЖИМЫ И ФУНКЦИИ

ЭКОНОМИЧНЫЙ РЕЖИМ (ECO)

После включения функции ECO бытовой прибор переходит на работу в режиме экономии электроэнергии.

1. Выбрать холодильное или морозильное отделение с помощью кнопок выбора.

2. Нажимать на «+» до тех пор, пока не появится индикатор ECO.

Бытовой прибор устанавливает автоматически следующую температуру:

- ➔ Холодильное отделение: +8°C
- ➔ Морозильное отделение: -16°C

СУПЕРОХЛАЖДЕНИЕ

При включении данной функции холодильное отделение охлаждается более интенсивно и до самой низкой предельно допустимой температуры. Во время работы суперохлаждения эксплуатационный шум может усилиться.

Функцию суперохлаждения следует включать, например:

- ➔ перед загрузкой большого количества продуктов питания.
- ➔ для быстрого охлаждения напитков.

Включение и выключение

1. Выбрать холодильное отделение с помощью кнопки «fridge».

2. Нажимать на «-» до тех пор, пока не засветится индикатор super («супер»).

Функцию суперохлаждения выключать не требуется. Спустя 6 часов прибор автоматически переключится на ранее установленную температуру.

СУПЕРЗАМОРАЖИВАНИЕ

Чтобы в замороженных продуктах сохранились витамины и питательные вещества, а также не испортились их привлекательный вид и хороший вкус, продукты должны как можно быстрее промерзнуть до самой сердцевины.

В целях предупреждения нежелательного повышения температуры включите суперзамораживание за несколько часов перед загрузкой свежих продуктов:

➔ Для максимальной производительности замораживания включите суперзамораживание за 24 часа (см. «Производительность замораживания»).

➔ Для замораживания более 2 кг свежих продуктов включите суперзамораживание за 4-6 часов.

➔ Небольшое количество продуктов питания (до 2 кг) можно замораживать без включения суперзамораживания.

При включении данной функции морозильное отделение охлаждается максимально интенсивно. В морозильном отделении устанавливается очень низкая температура. Во время работы суперзамораживания эксплуатационный шум может усилиться..

Включение и выключение

1. Выбрать морозильное отделение с помощью кнопки «freezer».

2. Нажимать на «-» до тех пор, пока не засветится индикатор super («супер»).

Функцию суперзамораживания выключать не требуется. Спустя 2½ дня прибор автоматически переключится на ранее установленную температуру.

Холодильник

**ПРЕДУПРЕДИТЕЛЬНАЯ
ФУНКЦИЯ****Предупредительный сигнал
при открытой двери**

Если прибор остается долго открытым, то включается предупредительный сигнал и светится индикатор alarm.

Предупредительный сигнал выключается после закрытия двери.

**Отключение предупредительного
сигнала**

Нажмите на кнопку alarm off, чтобы отключить предупредительный сигнал.

Предупредительная индикация

Предупредительный индикатор alarm светится при вводе прибора в эксплуатацию. Температура в морозильном отделении не достигла заданных значений.

**ФУНКЦИЯ БЛОКИРОВКИ
КНОПОК LOCK**

При включении данной функции светится индикатор lock и панель защищена от нежелательных операций управления.

Включение:

1. Если панель управления активна – нажать один раз на кнопку «lock».
2. Если панель управления не активна и светится полоса индикации – активировать панель нажатием на любую из кнопок, затем нажать на кнопку «lock».

Выключение:

1. Если панель управления активна – держать нажатой кнопку «lock» 3 секунды.
2. Если панель управления не активна и светится полоса индикации – активировать панель нажатием на любую из кнопок, затем держать нажатой кнопку «lock» 3 секунды.

**ХОЛОДИЛЬНОЕ
ОТДЕЛЕНИЕ**

Холодильное отделение обеспечивает оптимальные условия для хранения мяса, колбасы, рыбы, молочных продуктов, яиц, готовых блюд и выпечки.

**При размещении продуктов
учитывать следующее**

- Загружать свежие, неповрежденные продукты. Таким образом дольше сохраняются качество и свежесть продуктов.
- Следить за указанными изготовителями сроками годности или сроками хранения продуктов, полуфабрикатов и готовых блюд.
- Для сохранения аромата, цвета и свежести рекомендуется загружать продукты в плотной упаковке или в закрытой посуде. Таким образом можно избежать изменения вкуса продуктов, а также изменения цвета деталей прибора.
- Горячие блюда и напитки сначала охладить до комнатной температуры, а потом поставить в прибор.

🗨 ПРИМЕЧАНИЕ

Во избежание нарушения циркуляции воздуха, не загромождайте продуктами отверстия для выхода воздуха.

Продукты питания, расположенные непосредственно перед этими отверстиями, могут заморозиться в потоке холодного воздуха.

Обратите внимание на различные температурные зоны в холодильном отделении

Из-за циркуляции воздуха в холодильном отделении возникают различные температурные зоны:

➔ Зоны самых низких температур находятся перед воздуховыпускными отверстиями и в отделении с пониженной температурой.

Рекомендация

Храните в зонах самых низких температур скоропортящиеся продукты (напр.: рыбу, колбасу, мясо).

➔ Зона самой высокой температуры находится в самой верхней части двери.

Рекомендация

Храните в зоне самой высокой температуры, напр., твердый сыр и масло. Аромат твердого сыра может развиваться дальше, а консистенция сливочного масла остается мягкой.

**МОРОЗИЛЬНОЕ ОТДЕЛЕНИЕ****Использование морозильного отделения**

➔ Для хранения замороженных продуктов питания.

➔ Для приготовления кубиков пищевого льда.

➔ Для замораживания свежих продуктов.

🗨 ПРИМЕЧАНИЕ

Следите, пожалуйста, за тем, чтобы дверь морозильного отделения всегда была закрыта! Так как при открытой двери замороженные продукты могут подтаять, а стенки и ящики морозильного отделения могут покрыться толстым слоем льда вне зависимости от наличия у прибора функции «No Frost». Кроме того, повышается расход электроэнергии.

**ПОЛЕЗНЫЙ ОБЪЕМ**

Данные, касающиеся полезного объема, вы сможете найти, внутри своего бытового прибора на заводской табличке.

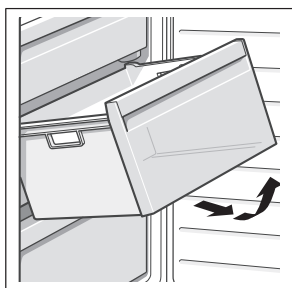
Использование всего объема морозильного отделения

Чтобы загрузить максимальное количество замороженных продуктов, можно вынуть все элементы внутреннего оснащения морозильного отделения. После этого продукты можно сложить прямо на дне морозильного отделения.

Холодильник

Извлечение элементов внутреннего оснащения

Вытяните ящик для замороженных продуктов до упора, приподнимите спереди и извлеките.

**ПРИМЕЧАНИЕ**

Избегайте касания продуктами питания задней стенки. Это нарушит циркуляцию воздуха. Продукты питания или их упаковка могут примерзнуть к задней стенке.

ПРОИЗВОДИТЕЛЬНОСТЬ ЗАМОРАЖИВАНИЯ

Данные по производительности замораживания Вы найдете на заводской табличке.

Условия для максимальной производительности замораживания

➔ За 24 часа до загрузки свежих продуктов включите суперзамораживание.

➔ Извлеките ящики морозильного отделения.

➔ Сложите продукты непосредственно на дне морозильного отделения.

ЗАМОРАЖИВАНИЕ И ХРАНЕНИЕ ПРОДУКТОВ**Покупка замороженных продуктов**

➔ Упаковка не должна быть повреждена.

➔ Обращайте внимание на указанный изготовителем срок хранения.

➔ Температура в морозильном шкафу в магазине должна быть -18°C или ниже.

➔ Замороженные продукты перед транспортировкой следует по возможности сложить в термоизолирующую сумку и дома побыстрее загрузить в морозильное отделение прибора.

Замораживание свежих продуктов питания

Для замораживания следует брать только абсолютно свежие продукты питания.

Чтобы как можно лучше сохранить пищевую ценность, аромат и цвет, овощи следует перед замораживанием бланшировать. Бланширование не требуется для баклажанов, сладкого стручкового перца, кабачков и спаржи.

Информацию о замораживании и бланшировании Вы можете найти в различных доступных Вам источниках.

При замораживании продуктов следуйте рекомендациям изготовителя на упаковках соответствующих продуктов, а также применимым санитарным требованиям к продуктам питания и условиям их хранения.

Упаковка продуктов для замораживания

Упакуйте продукты герметично, чтобы они не потеряли вкус и не вымерзли.

1. Положите продукты в упаковку.
2. Удалите из упаковки весь воздух.
3. Герметично закройте упаковку.
4. Укажите на упаковке, что в ней находится, и когда продукты были заморожены.

В качестве упаковки можно использовать: пленку из различных синтетических материалов, рукава из полиэтиленовой пленки, алюминиевую фольгу, специальные емкости для замораживания продуктов.

Всю эту продукцию Вы найдете в специализированных магазинах.

В качестве упаковки нельзя использовать: упаковочную или пергаментную бумагу, целлофан, мешки для мусора и использованные пакеты для покупок.

Для закрывания упаковки можно использовать: резиновые кольца, пластмассовые зажимы, шпагат, морозостойкую клейкую ленту и проч.

Мешки и рукава из полиэтиленовой пленки можно закрыть с помощью специального устройства для запаивания пакетов.

При размещении продуктов учитывать следующее

➔ Большое количество продуктов предпочтительнее замораживать в самом нижнем ящике. Там они замораживаются очень быстро и благодаря этому в щадящих условиях.

➔ По возможности расположить продукты свободно друг от друга в ящиках для замороженных продуктов.

➔ Уже замороженные продукты не должны соприкасаться со свежими продуктами, предназначенными для замораживания. При необходимости, полностью замороженные продукты переложить в другие ящики для замороженных продуктов.

➔ Ящик для замороженных продуктов задвиньте до упора в целях обеспечения оптимальной циркуляции воздуха.

Продолжительность хранения замороженных продуктов

Рекомендуется хранить продукты в морозильном отделении при температуре не выше -18°C . Срок хранения в морозильном отделении зависит от конкретных продуктов, и в среднем составляет (при температуре -18°C):

- Хлеб, хлебобулочные изделия - 1 месяц.
- Курица и индейка - до 3 месяцев.
- Рыба - от 3 до 6 месяцев.
- Мясо - от 2 до 9 месяцев.
- Овощи, фрукты - от 8 до 12 месяцев.

Холодильник

 **РАЗМОРАЖИВАНИЕ
ПРОДУКТОВ**


В зависимости от вида и способа приготовления продуктов можно выбрать один из следующих способов их размораживания:

- ➔ при комнатной температуре;
- ➔ в холодильном отделении;
- ➔ в электрическом духовом шкафу, с обдувом горячим воздухом или без;
- ➔ в микроволновой печи.

 **ПРИМЕЧАНИЕ**

Подтаявшие или полностью размороженные продукты нельзя снова замораживать. Только после тепловой обработки продуктов (например, варка, жарка, тушение и т.п.) готовые блюда можно снова заморозить.

Готовые блюда нельзя хранить так же долго, как свежие продукты.

 **ВЫКЛЮЧЕНИЕ
ПРИБОРА И ВЫВОД ЕГО
ИЗ ЭКСПЛУАТАЦИИ****ВЫКЛЮЧЕНИЕ ПРИБОРА**

Извлеките штепсельную вилку из розетки.

**ВЫВОД ПРИБОРА
ИЗ ЭКСПЛУАТАЦИИ**

Если вы не будете использовать прибор в течение продолжительного времени:

1. Извлечь вилку из розетки.
2. Очистить прибор.
3. Оставить дверь прибора открытой.

 **ЧИСТКА ПРИБОРА** **ВНИМАНИЕ**

➔ При очистке не допускать попадания воды на элементы управления, на освещение и в вентиляционные отверстия.

➔ Не использовать абразивные чистящие средства, средства, содержащие хлорид или кислоты.

➔ Не использовать абразивные и царапающие губки. На металлических поверхностях может появиться коррозия.

➔ Никогда не мыть полки, контейнеры и ящики в посудомоечной машине.

Детали могут деформироваться!

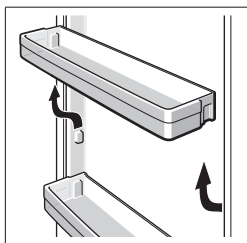
Выполните следующие действия:

1. Извлеките вилку из розетки.
2. Извлеките замороженные продукты и положить их в прохладное место. Положить на продукты питания аккумуляторы холода (если таковые имеются).
3. Очистите прибор мягкой тряпочкой и теплой водой с небольшим количеством моющего средства с нейтральным pH, протереть насухо.
4. Уплотнитель двери протрите только чистой водой и затем тщательно вытереть насухо.
5. После чистки: снова подключите прибор к электросети.
6. Загрузите обратно замороженные продукты.

ИЗВЛЕЧЕНИЕ ЭЛЕМЕНТОВ ВНУТРЕННЕГО ОСНАЩЕНИЯ

Для чистки все передвижные элементы прибора вынимаются.

Извлечение дверных полок

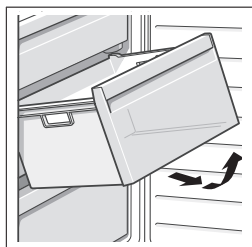


Приподнимите полку вверх и извлеките.

Извлечение выдвижных стеклянных полок

Потяните стеклянную полку к себе, приподнимите ее за передний край и извлеките.

Извлечение ящика для замороженных продуктов



Вытяните ящик для замороженных продуктов до упора, приподнимите спереди и извлеките.

⚠ ОСВЕЩЕНИЕ (НА СВЕТОДИОДАХ)

Ваш холодильник оснащен системой освещения на светодиодах, которая не нуждается в техобслуживании.

Ремонт освещения данного типа должен производиться только сервисным центром или специалистом с соответствующей квалификацией.

⚠ КАК СЭКОНОМИТЬ ЭЛЕКТРОЭНЕРГИЮ

⇒ Бытовой прибор следует установить в сухом, хорошо проветриваемом помещении. На прибор не должны попадать прямые солнечные лучи, и он не должен располагаться в непосредственной близости от таких источников тепла, как плита, радиатор отопления и пр. Если этого не удастся избежать, то необходимо воспользоваться подходящей плитой из изолирующего материала.

⇒ Теплые продукты и напитки перед размещением в приборе следует охладить до комнатной температуры.

⇒ Для размораживания поместите замороженные продукты в холодильное отделение. Таким образом вы будете использовать холод замороженных продуктов для охлаждения всего холодильного отделения.

⇒ Закрывайте двери прибора как можно быстрее.

⇒ Соблюдайте небольшое расстояние сбоку от стены, чтобы обеспечить минимальный расход энергии.

⇒ Порядок размещения элементов внутреннего оснащения не влияет на потребление электроэнергии прибором.



РАБОЧИЕ ШУМЫ

ОБЫЧНЫЕ ШУМЫ

ПРИМЕЧАНИЕ

При включенном суперзамораживании шум во время работы может усиливаться.

Гудение

Работают двигатели (напр., компрессора, вентилятора).

Бульканье или жужжание

В трубках контура циркулирует хладагент.

Щелчки

Включаются или выключаются двигатель, выключатель или магнитные клапаны.

Потрескивание

Происходит автоматическое размораживание.

КАК ИЗБЕЖАТЬ ПОСТОРОННИХ ШУМОВ

Холодильник стоит неровно

Выровняйте, пожалуйста, холодильник с помощью уровня. Отрегулируйте по высоте винтовые ножки холодильника.

Холодильник «зажат»

Отодвиньте, пожалуйста, холодильник от стоящей рядом мебели или других бытовых приборов.

Шатающиеся или заклинившие полки, контейнеры, ящики

Проверьте, пожалуйста, как установлены съемные детали и, при необходимости, расположите их правильно.

Бутылки или прочие емкости прикасаются друг к другу

Немного отодвиньте, пожалуйста, бутылки или емкости друг от друга.

**САМОСТОЯТЕЛЬНОЕ УСТРАНЕНИЕ МЕЛКИХ НЕИСПРАВНОСТЕЙ**

Прежде чем вызвать сервисную службу, проверьте, не сможете ли Вы устранить неполадки самостоятельно с помощью приведенных ниже рекомендаций.

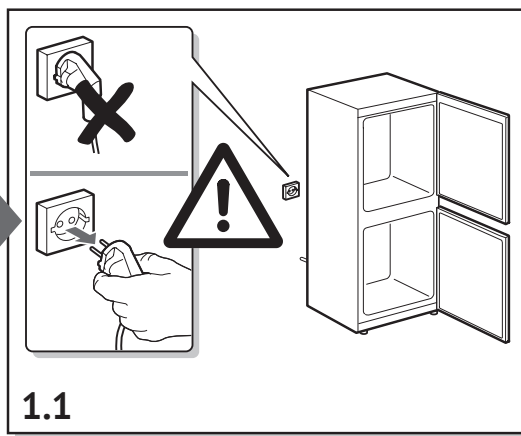
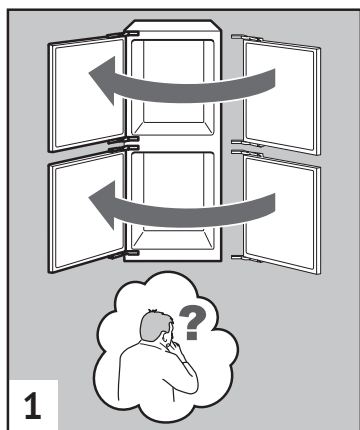
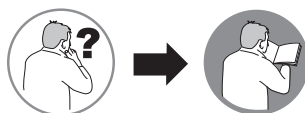
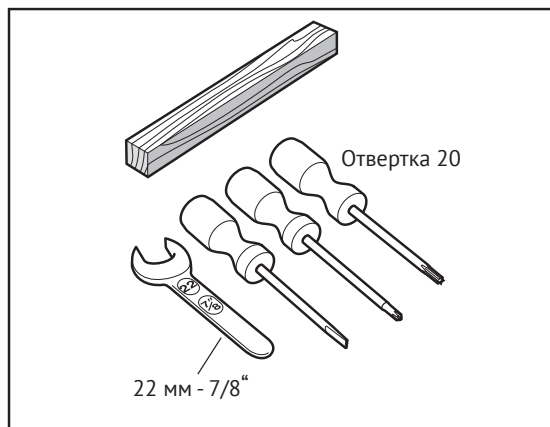
Обращаем внимание, что в случаях, если неисправность не будет отнесена к гарантийному случаю, вызов и работы сервисных специалистов будут платными.

Неисправность	Возможная причина	Устранение
Фактическое значение температуры сильно отличается от установленного		В некоторых случаях достаточно выключить холодильник на 5 минут. Если температура слишком высокая, то проверьте через несколько часов, не приблизилось ли фактическое значение температуры к заданному. Если температура слишком низкая, то проверьте ее на следующий день еще раз
В холодильном отделении или в отделении с пониженной температурой слишком холодно		Установите более высокое значение температуры в холодильном отделении
		Передвиньте вниз регулятор температуры для отделения с пониженной температурой
Температура в морозильном отделении слишком высокая	Частое открывание дверей прибора	Не открывайте прибор без надобности
	Закрыты вентиляционные отверстия	Удалите посторонние предметы
	Загружено большое количество свежих продуктов	Не превышайте максимальную производительность замораживания
Боковые стенки прибора нагреваются	В боковых стенках проходят трубки, которые нагреваются в процессе теплообмена	Это нормальный режим работы прибора, и неисправностью не является
Освещение не функционирует	Система освещения на светодиодах вышла из строя	Смотрите раздел «Освещение (на светодиодах)»
	Освещение автоматически отключилось, т.к. дверь была открыта более 10 мин	После закрытия и открытия двери прибора освещение включится снова
Не светится ни один из индикаторов.	Отключили электроэнергию	Проверьте безопасным способом, есть ли напряжение в электросети
	Сработал предохранитель	Проверьте предохранители на распределительном щитке
	Вилка «болтается» в розетке	Подключите штепсельную вилку к сети

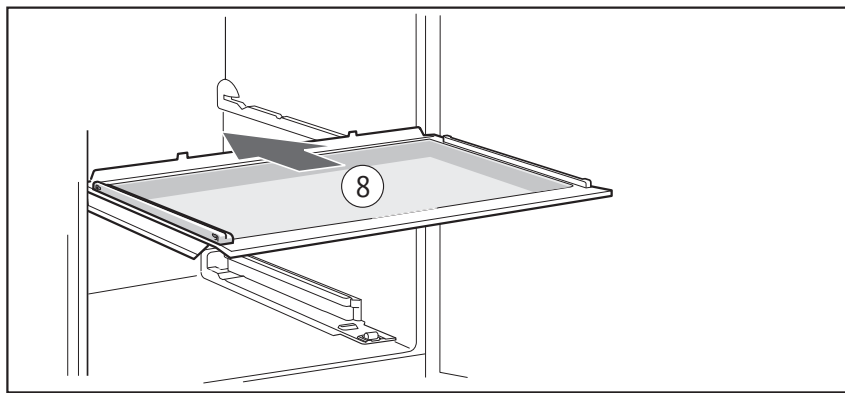
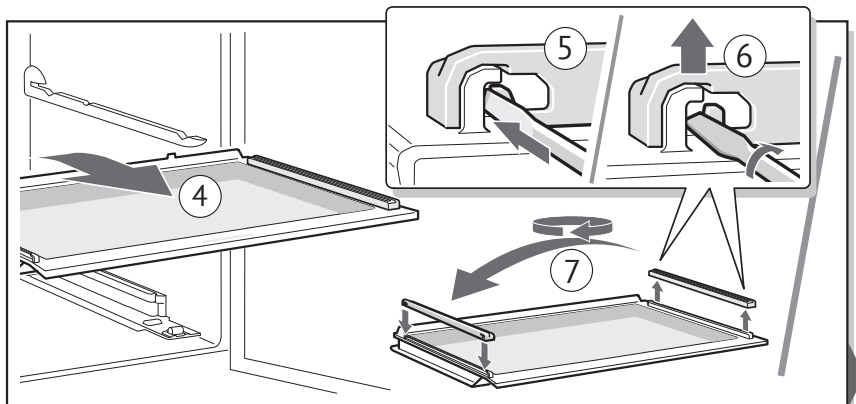
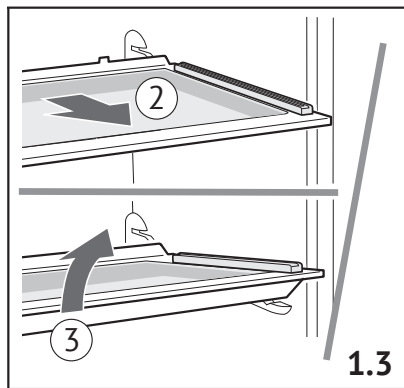
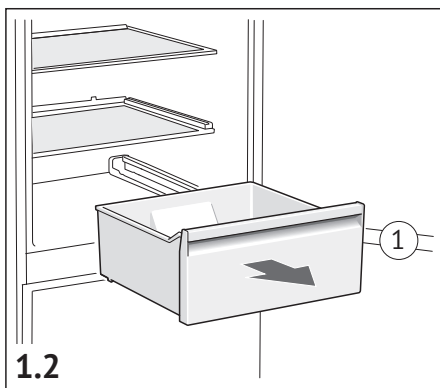
Холодильник

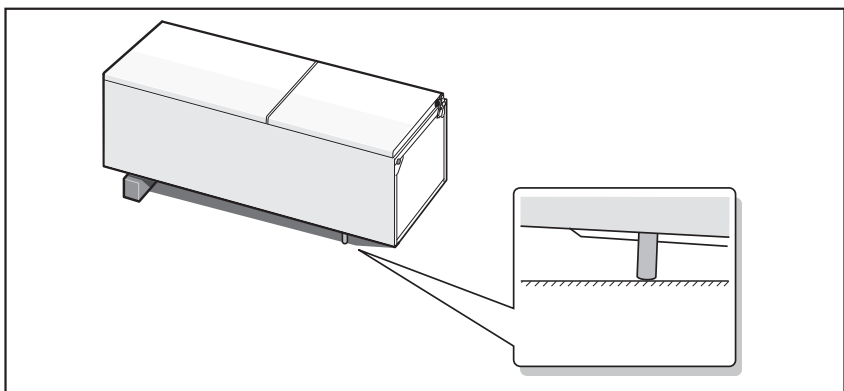
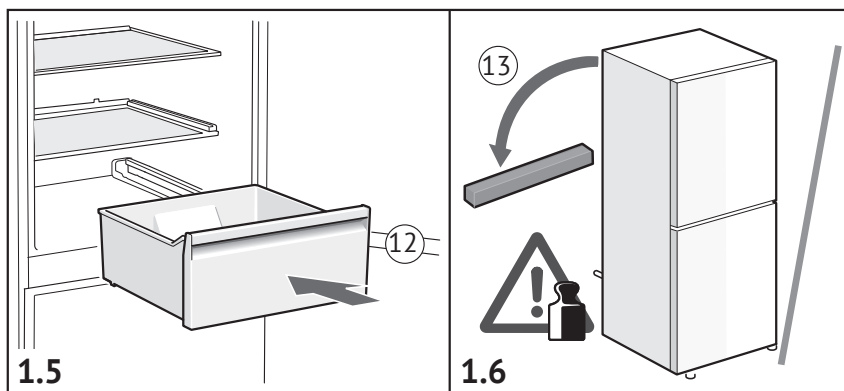
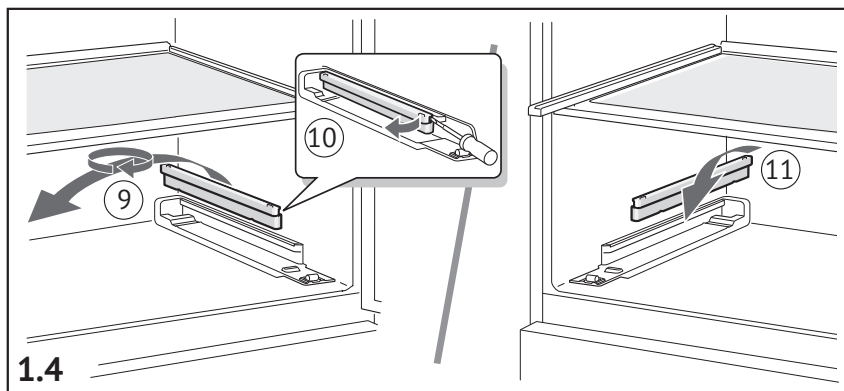
Неисправность	Возможная причина	Устранение
<p>Дверь морозильного отделения была слишком долго открытой. Установленная температура больше не достигается</p>	<p>Испаритель (производитель холода) в системе «No Frost» слишком сильно обледенел, из-за чего он больше не может оттаивать полностью автоматически</p>	<p>На время размораживания испарителя необходимо извлекать замороженные продукты вместе с ящиками и положить их на хранение в прохладное место, позаботившись об их хорошей теплоизоляции. Выключите холодильник и отодвиньте его от стены. Оставьте дверь прибора открытой. Не предпринимайте дополнительные меры, чтобы ускорить оттаивание (например, с помощью тепловых пушек, бытовых фенов и проч.) Примерно через 20 минут талая вода начнет стекать в поддон для испарения, расположенный на задней стенке холодильника. Во избежание переливания талой воды через край поддона испарителя следует несколько раз собрать излишки воды с помощью губки. Когда вода перестает стекать в поддон - испаритель оттаял. Проведите чистку бытового прибора изнутри. См. «Чистка прибора» Введите холодильник в эксплуатацию</p>

! ИНСТРУКЦИЯ ПО МОНТАЖУ

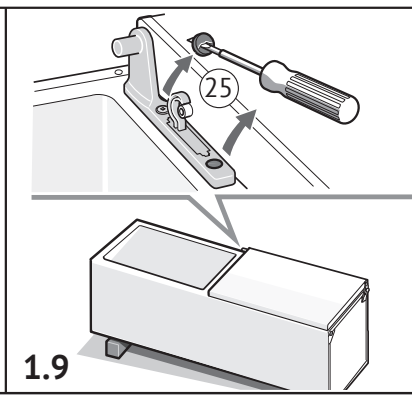
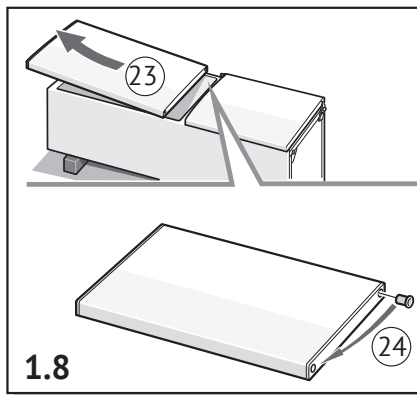
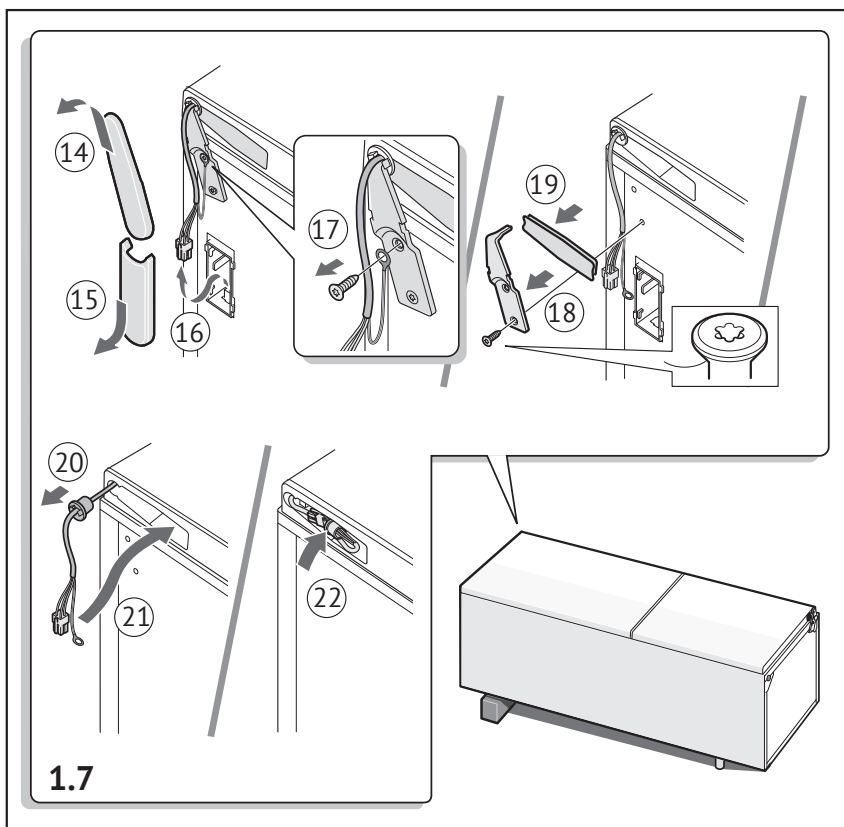


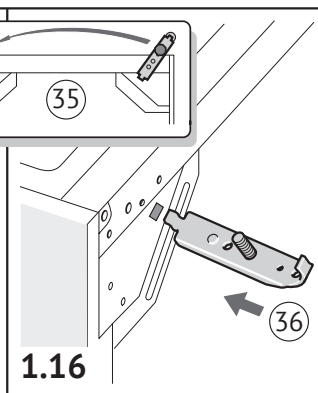
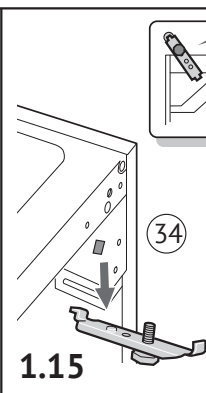
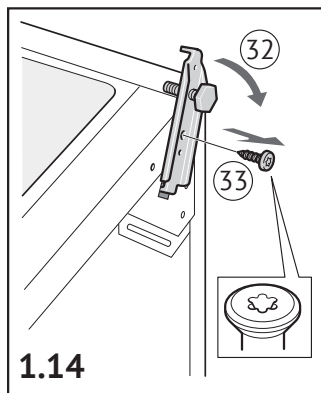
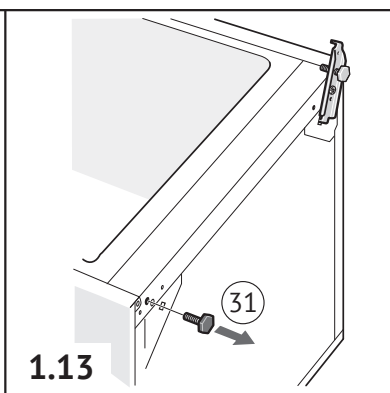
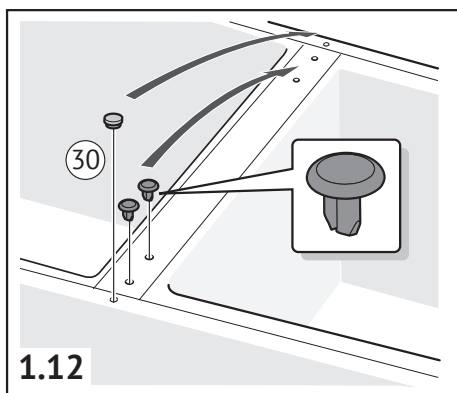
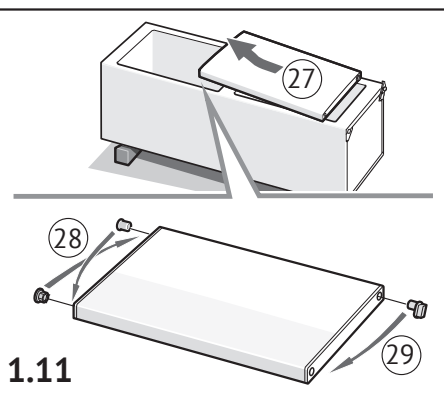
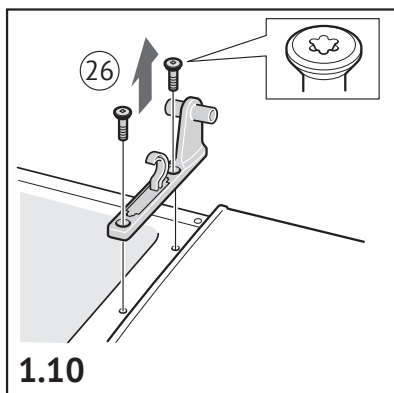
Холодильник



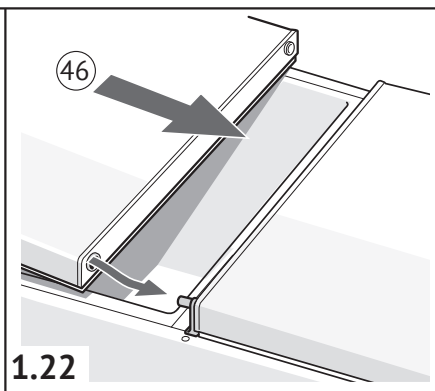
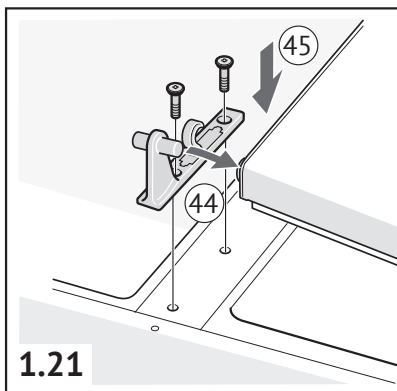
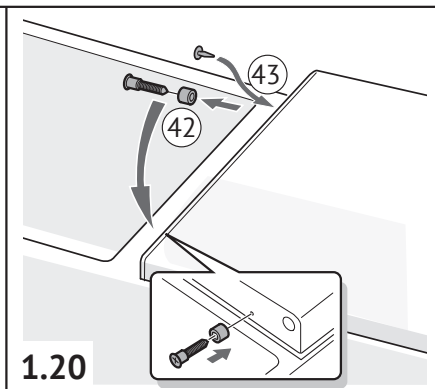
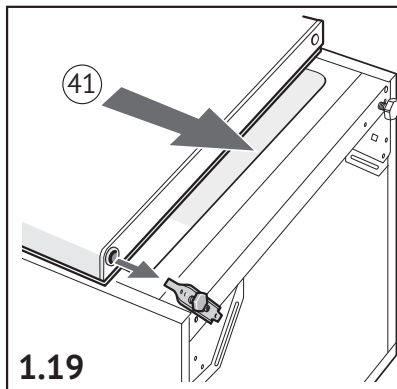
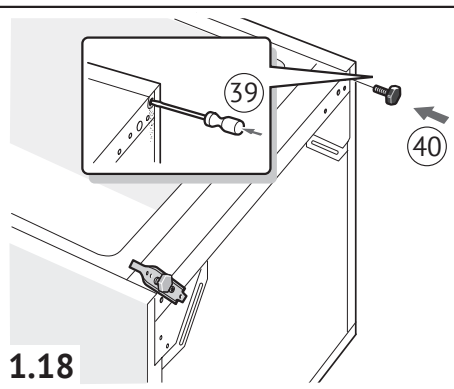
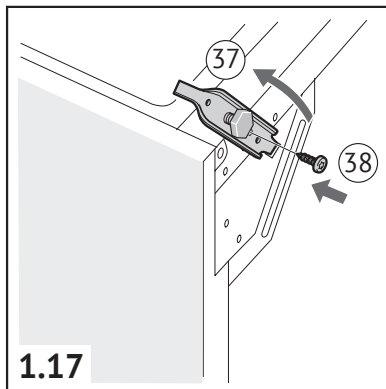


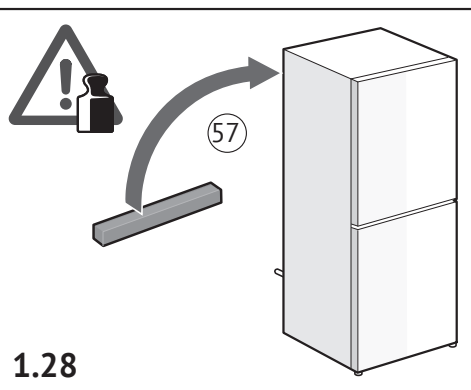
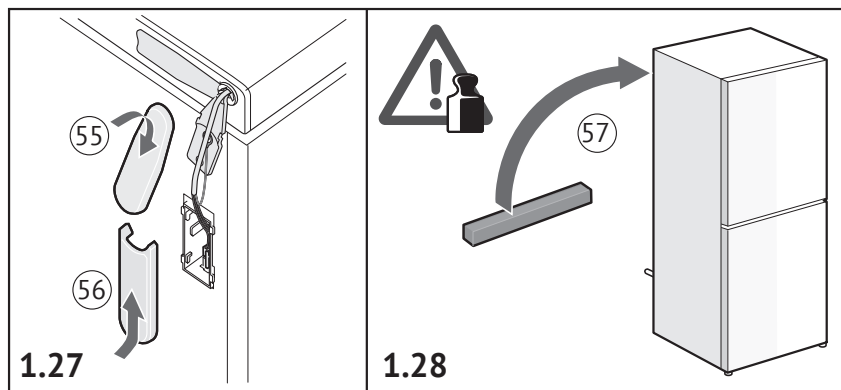
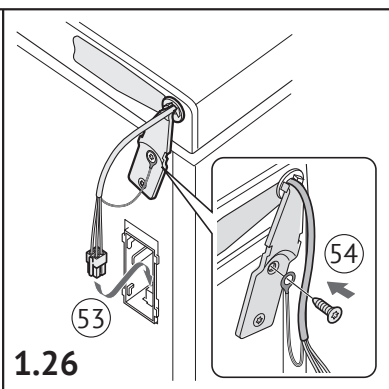
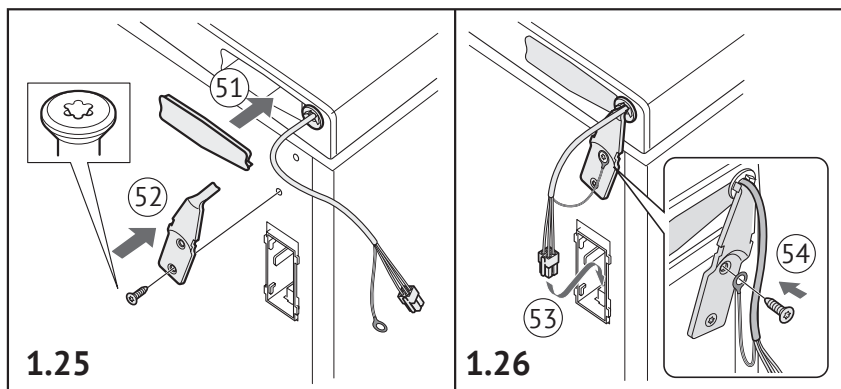
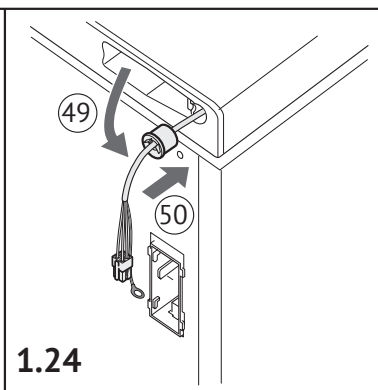
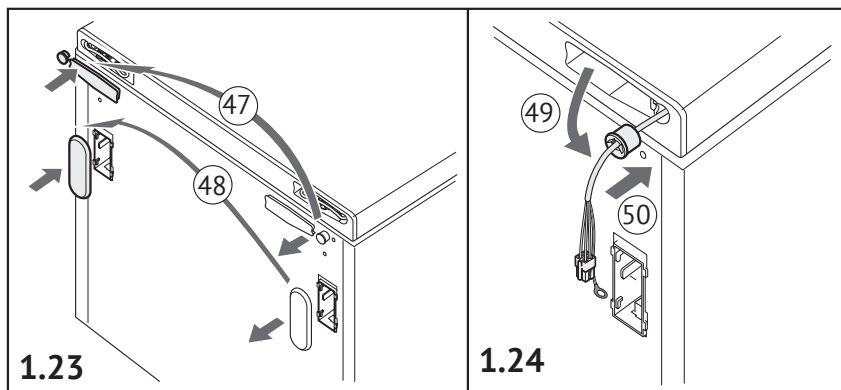
Холодильник



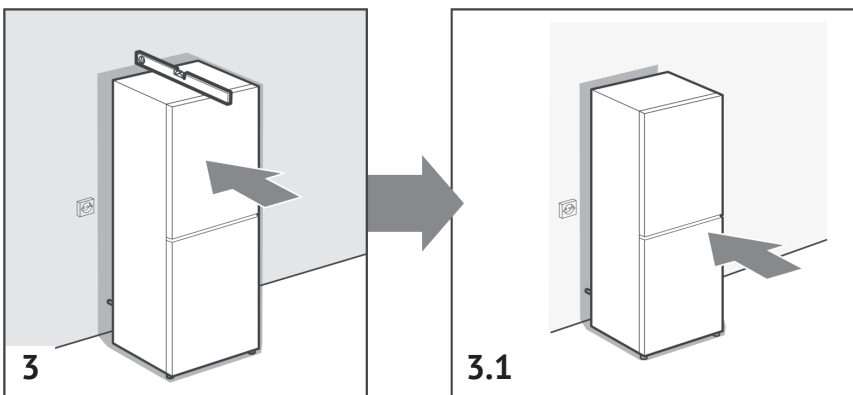
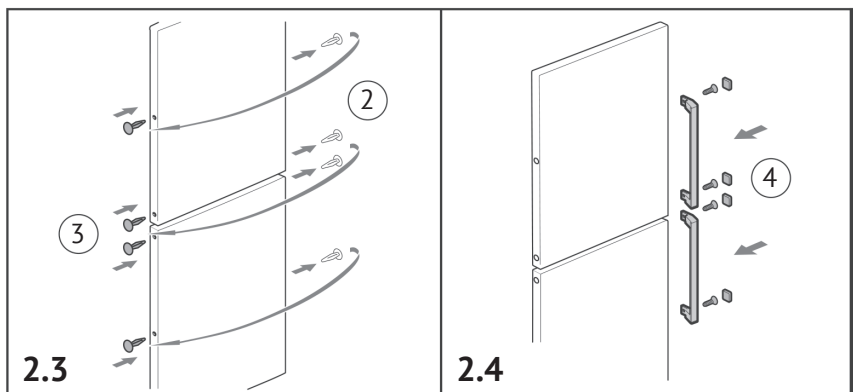
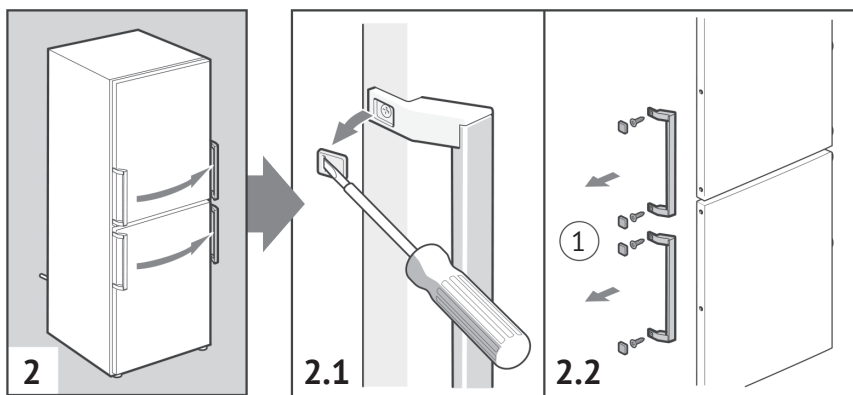


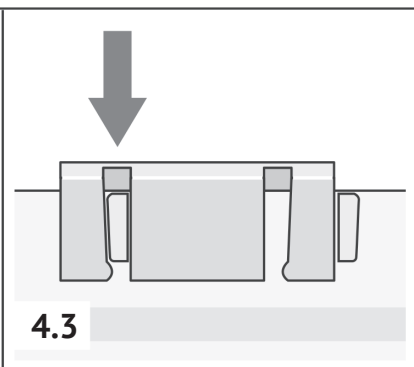
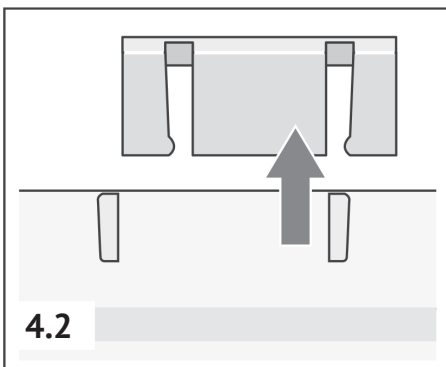
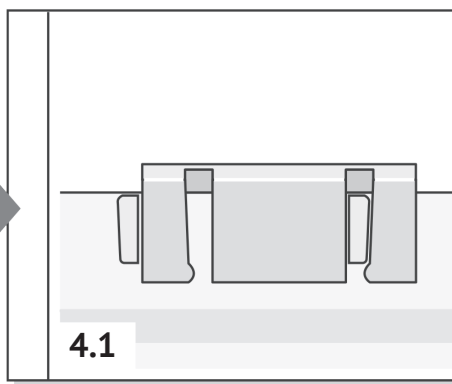
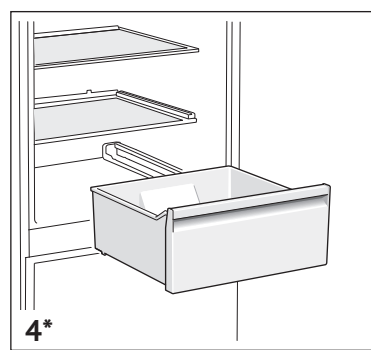
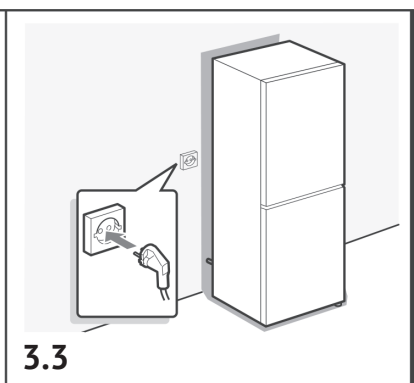
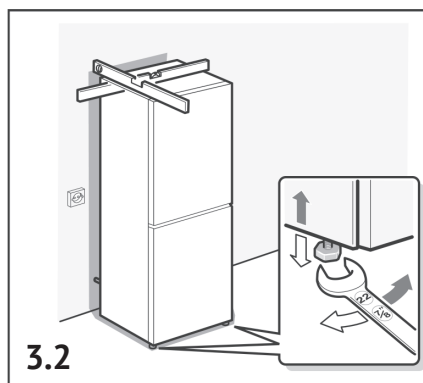
Холодильник







Холодильник





* не для всех моделей

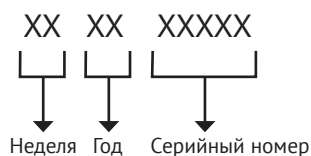
Холодильник

 ПРЕДУПРЕЖДЕНИЕ	<p>Прибор не предназначен для использования лицами (включая детей) с пониженными физическими, сенсорными или умственными способностями или при отсутствии у них жизненного опыта или знаний, если они не находятся под присмотром или не проинструктированы об использовании прибора лицом, ответственным за их безопасность. Дети должны находиться под присмотром во избежание игр с прибором</p>
	<p>При повреждении шнура питания его замену, во избежании опасности, должны производить изготовитель, сервисная служба или подобный квалифицированный персонал</p>
	<p>Недопустимо возникновение факельного пламени под воздухоочистителем (для вытяжек)</p>
 ВНИМАНИЕ!	<p>Детали прибора могут нагреваться во время работы</p>
<p>Условия хранения продукции по ГОСТу 15150-69, в помещениях с естественной вентиляцией при температуре воздуха от минус 50°C до плюс 40°C, относительной влажности не более 75%.</p>	

Обратите Ваше внимание!

Также неисправностями Изделия не являются:

Холодильники	Изменение цвета материалов изделия в процессе эксплуатации изделия
	Шум перетекающей охлаждающей жидкости при работе компрессора
	Незначительные технические запахи пластика в новом изделии
	Помутнение пластиковых и устаревание резиновых элементов изделия с течением времени

СЕРИЙНЫЙ НОМЕР:**ИЗГОТОВИТЕЛЬ:**

ООО «БСХ Бытовые Приборы»
198515, Санкт-Петербург, п. Стрельна,
ул. Карла Сименса, д.1, лит. А

ЛИЦО, УПОЛНОМОЧЕННОЕ ИЗГОТОВИТЕЛЕМ:

ООО «Эм-Джи Русланд», 141400
г. Химки, ул. Бутаково, д. 4
info@kuppersberg.com

Фирма-производитель оставляет за собой право на внесение изменений в конструкцию, комплектацию и дизайн приборов.

Сделано в России





УСЛОВИЯ ГАРАНТИЙНОГО ОБСЛУЖИВАНИЯ

Внимательно ознакомьтесь с условиями гарантийного обслуживания.

Изготовитель оставляет за собой право вносить изменения в конструкцию, комплектацию или технологию изготовления, таковые изменения не влекут обязательств по изменению или улучшению ранее выпущенных изделий. Указанные изменения могут быть произведены без предварительного уведомления.

Изготовителем техники марки «Kuppersberg» установлен срок службы 7 (семь) лет на крупную бытовую технику: газовые и комбинированные плиты, духовые шкафы, электрические и газовые варочные поверхности, холодильное оборудование, стиральные машины, сушильные барабаны, посудомоечные машины, пароварки, кухонные вытяжки), при соблюдении правил эксплуатации и применении ее в бытовых целях.

10 лет дополнительной гарантии на компрессор.

Данные сроки исчисляются с даты изготовления изделия.

Правила безопасного и эффективного использования изложены в Инструкции по эксплуатации. По истечении установленного срока службы изготовитель не несет ответственности за безопасность изделия.

На всю бытовую технику марки «Kuppersberg» гарантийный срок составляет 24 (двадцать четыре) месяца. Гарантийный срок исчисляется со дня заключения договора купли-продажи при наличии кассового и/или товарно-кассового чека, при отсутствии документов о покупке согласно п. 2 ст. 19 ЗоЗПП гарантийный срок исчисляется с даты изготовления изделия.

Данная Гарантия действительна только на территории Российской Федерации, Республики Беларусь, Республики Казахстан. Гарантия распространяется только на официально поставленные изделия, сертифицированные для указанных стран, а также на оригинальные комплектующие и составные части данных изделий.

На территории других государств гарантийный срок устанавливается в соответствии с внутренним законодательством.

1. Данная гарантия распространяется только на изделия, используемые в личных, семейных или домашних целях, не связанных с предпринимательской деятельностью.
2. Гарантийный срок на комплектующие изделия (такие изделия, которые могут быть сняты с основного изделия без применения каких-либо инструментов, а именно, ящики, полки, решётки, корзины, насадки, трубки, шланги или другие подобные ком-

плектующие) составляет 6 (шесть) месяцев с момента продажи основного изделия магазином.

3. Гарантийный срок на новые комплектующие и составные части, установленные в изделие, взамен вышедших из строя, при гарантийном ремонте, равен сроку гарантии на изделие и заканчивается одновременно с окончанием гарантийного срока изделия.

4. Гарантийный срок на элементы освещения, лампы составляет 15 дней с даты покупки прибора.

5. Гарантийный ремонт выполняется бесплатно авторизованным сервисным центром на дому у потребителя или в мастерской по усмотрению сервисного центра.

6. Прежде чем вызвать специалиста сервисного центра, внимательно прочитайте инструкцию по эксплуатации изделия. Если изделие исправно, то за сервисным центром остаётся право требовать от Потребителя возмещения стоимости сервисных мероприятий за ложный вызов.

7. Для осуществления технического обслуживания и ремонта изделия, потребителю необходимо обеспечить доступ сотруднику авторизованного сервисного центра к изделию (в том числе встраиваемому).

8. Претензии по качеству основного изделия, его комплектующих и составных частей принимаются при условии, что недостатки обнаружены в течение гарантийных сроков, установленных соответственно на основное изделие, его комплектующие и составные части. Претензии рассматриваются после только после предварительной проверки качества изделия представителем авторизованного сервисного центра.

9. Во избежание возможных недоразумений, сохраняйте в течении гарантийного срока изделия документы, прилагаемые при продаже (кассовый и/или товарный чек, инструкцию по эксплуатации).

10. Изготовитель не несет какой-либо ответственности за любой возможный ущерб, нанесенный потребителю, в случаях несоблюдения требований Изготовителя, указанных в данном гарантийном документе и инструкции по эксплуатации.

Изготовитель не несет гарантийные обязательства в следующих случаях:

При возникновении недостатков, вызванных несоблюдением прилагаемой к изделию инструкции по эксплуатации, неправильной установкой, хранением или транспортировкой изделия, небрежным обращением или плохим уходом, неправильным использованием, включая перегрузку.

Использования изделия для предпринимательской или профессиональной деятельности.

Не соблюдения потребителем правил подключения и монтажа изделия, установки дополнительных элементов на изделии, препятствующих доступу специалиста к прибору для проведения сервисных мероприятий.

На изделия, которые подвергались ремонту, разборке или конструктивным изменениям, которые повлекли отказ в работе изделия, неуполномоченными на то лицами или организациями не являющимися авторизованными сервисными центрами. Так же если удалены, не разборчивы или изменены заводские наклейки с указанием модели, продуктового и серийного номера изделия.

Повреждений техники или нарушений ее нормальной работы, которые вызваны не зависящими от производителя причинами, такими как нестабильность параметров электросети (установленных государственными стандартами ГОСТ 13109-97), явления природы и стихийные бедствия, пожар, домашние животные и насекомые, попадание внутрь изделия посторонних предметов, жидкостей, и другими подобными причинами.

Повреждения техники или нарушений ее нормальной работы, вызванных сверхнормативными отклонениями параметров электро-, газо-, или водоснабжения от номинальных значений.

Внешние и внутренние загрязнения, царапины, трещины, вмятины, потёртости и прочие механические повреждения, повреждения стеклянных деталей, включая разрушения, повреждения стеклокерамики, изменения цвета стеклокерамики в зонах конфорок, царапины, возникшие в процессе эксплуатации.

Использование посуды не соответствующего типа и размера, рекомендованного изготовителем согласно инструкции по эксплуатации.

На шумы и звуки работы электрооборудования индукционных и электрических плит, даже в выключенном состоянии, так же на шум пламени, издаваемый газовыми конфорками.

Повреждения деталей, которые произошли в результате естественного износа, включая расходные материалы, такие как: лампы, элементы питания, фильтры, монтажные и уплотнительные элементы, соединительные электрокабели, разъёмы, шланги, фильтры, антивозвратные клапаны, металлические и стеклянные противни, решетки, держатели противней и решеток, телескопические направляющие, тарелки, блюда, ручки и кнопки управления, решетки плит, составные части конфорок и дополнительных аксессуаров.

Образования на нагревательных элементах избыточного слоя накипи, при повышенной жесткости воды необходима обработка соответствующими составами.

Попадания во внутренние рабочие объёмы изделия посторонних предметов, мелких деталей одежды или остатков пищи.

Механических повреждений изделия потребителем (вмятины, царапины, трещины, сколы и т. д.)

Потери товарного вида изделия в следствие воздействия химических веществ.

Длительных термических воздействиях и других подобных повреждениях, возникших в процессе эксплуатации. Время приготовления пищи не должно превышать более 3 часов непрерывного включения конфорок.

На работы по установке, регулировке, чистке изделия, замене расходных материалов и прочий уход за изделием, оговорённый в инструкции по эксплуатации (периодическое обслуживание).

Движения хладагента внутри холодильника, морозильника, который может издавать кратковременные шумы (свист, звук перетекающей жидкости и т. д.), даже при отключенном компрессоре, что не является дефектом, так же не является дефектом потрескивание составных частей прибора в результате температурных деформаций. Характерные звуки включения компрессора и автоматики являются нормальными звуками при работе электрооборудования прибора. Для холодильников, оборудованных устройством для приготовления льда (ледогенератором), при не использовании устройства для приготовления льда (ледогенератора) в течении 7 дней и более, обязательно требуется отключать функцию приготовления льда, освободить емкость от ранее приготовленного льда. Во избежание солнечного ультрафиолетового и температурного воздействия на корпус холодильника, место для установки холодильника должно быть защищено от прямого попадания солнечного света на прибор.

Дополнительные гарантийные обязательства не распространяются на случаи, при которых нарушения в работе компрессора вызваны неправильным использованием прибора, проведением ремонтных работ неавторизованным изготовителем персоналом, использованием прибора не по назначению или несоблюдением инструкций по эксплуатации и установке прибора.

Дополнительные гарантийные обязательства за пределами гарантийного срока, установленного на сам прибор, не включают покрытие расходов по вызову специалиста сервисного центра, доставке прибора в сервисный центр для ремонта, проведению ремонтных работ и стоимость дополнительных материалов, использованных при ремонте.

Установка и подключение крупной бытовой техники, включая встраиваемую бытовую технику

Для установки и подключения изделий производитель рекомендует Вам обратиться в авторизованные сервисные центры. Вы можете воспользоваться услугами любых других квалифицированных специалистов имеющих сертификат на оказание подобных услуг.

Перед установкой, использованием обязательно внимательно прочтите Инструкцию по эксплуатации.

Оплата работ по установке и подключению изделия происходит по преискуранту сервисного центра.

Изготовитель не несёт какой-либо ответственности за любой ущерб, нанесенный имуществу граждан вследствие установки и подключения, не соответствующих требованиям, указанным в инструкции по эксплуатации и произведенных не уполномоченными на то лицами.

В случае нарушений требований Изготовителя по установке и подключению, ответственность за причиненный ущерб несет лицо или организация, проводившее работы по установке и подключению.

Газовая бытовая техника подключается только специалистом, имеющим лицензию и допуск на работы с газовым оборудованием. Гарантийное и сервисное обслуживание осуществляется только при наличии отметки в паспорте изделия о подключении или документа уполномоченной организации о подключении газового оборудования.

Изделия, имеющие трехконтактную сетевую вилку, обязательно должно быть заземлено.

По всем вопросам технического обслуживания и приобретения оригинальных расходных материалов и аксессуаров Вы можете обращаться в авторизованные сервисные центры, информация по сервисному обслуживанию изделий «Kuppersberg» указана на сайте изготовителя: www.kuppersberg.com

KUPPERSBERG

СЕРВИСНАЯ КНИЖКА

МОДЕЛЬ

ТИП ИЗДЕЛИЯ

СЕРИЙНЫЙ НОМЕР

ДАТА ПРОДАЖИ

И.П.
продавца

Уважаемый Покупатель !

Благодарим Вас за выбор продукции компании KUPPERSBERG.

Настоящим, компания KUPPERSBERG подтверждает, что приобретённая Вами техника изготовлена из высококачественных материалов при повышенном контроле качества продукции и отвечает всем техническим и экологическим критериям, предъявляемым к домашней бытовой технике.

Данный товар сертифицирован на территории Российской Федерации.

Производитель обязуется обеспечить бесплатный гарантийный ремонт в течение всего гарантийного срока.

Требования потребителя, соответствующие Законодательству РФ, могут быть предъявлены в течение 24 месяцев с Даты продажи изделия при условии, что недостатки в продукции не возникли вследствие нарушения покупателем правил пользования, транспортировки, хранения и иных действий пользователя или третьих лиц или обстоятельств непреодолимой силы (пожар, природная катастрофа и т.д.).

Гарантийное обслуживание осуществляется в уполномоченных KUPPERSBERG авторизованных сервисных центрах. Ответственность за качество, сроки ремонта несут уполномоченные сервисные центры. Неисправные детали и узлы техники в гарантийный период заменяются потребителю на новые безвозмездно.

Телефон горячей линии KUPPERSBERG:

8 (800) 775-73-29 (звонки для всех регионов РФ бесплатные)

Часы работы горячей линии:

понедельник-пятница с 9-00 до 18-00 без перерыва

Полный список авторизованных сервисных центров KUPPERSBERG

Вы можете найти на официальном сайте www.kuppersberg.com

СВЕДЕНИЯ О РЕМОНТАХ

Ремонт №1

Дата обращения	Дата ремонта	Неисправность	Выполненная работа	Запасная часть

Ремонт №2

Дата обращения	Дата ремонта	Неисправность	Выполненная работа	Запасная часть

Ремонт №3

Дата обращения	Дата ремонта	Неисправность	Выполненная работа	Запасная часть

KUPPERSBERG

ГАРАНТИЙНЫЙ СЕРТИФИКАТ

Обратите особое внимание!

Все условия гарантии регулируются действующим Законодательством РФ.

Гарантийные обязательства не распространяются на технику с неисправностями, возникшими вследствие нарушения технологических требований, описанных в Инструкции по эксплуатации, в том числе:

- нестабильности параметров электросети, установленных ГОСТ 13109-87, а также нестабильности уровня давления газа, согласно ГОСТ Р50696-2006;
- нестабильности водопроводной сети, установленных СНиП 2.04.02-84;
- на технику, используемую от целей, отличных от бытового пользования, а также технику, установленную в организациях любого типа собственности;
- при наличии следов механических повреждений (трещины, сколы, царапины и пр.), связанных с причиной обращения;
- при наличии следов несанкционированного вскрытия или неквалифицированного ремонта третьими лицами (за исключением особых случаев, предусмотренных действующим Законодательством РФ);
- при несоответствии данных о технике в Сервисной книжке и на оригинальной наклейке (шильде) на изделии;
- при неправильном подключении изделия, попадании внутрь изделия посторонних предметов, мелких деталей и фрагментов одежды или остатков пищи;
- при попадании на внутренние узлы и детали изделия посторонних жидкостей, насекомых или при наличии следов их жизнедеятельности;
- вследствие образования на элементах изделия избыточного слоя накипи или иных отложений, вызванных повышенной жёсткостью воды;
- при обнаружении воздействия на внутренние и внешние элементы изделия агрессивных химических веществ, а также термического воздействия ;
- в случае, если изделие на момент визита уполномоченной сервисной службы KUPPERSBERG было в технически исправном состоянии

KUPPERSBERG

#1

Модель изделия _____

Серийный № _____

Дата продажи _____

М.П.
продавца

KUPPERSBERG

#2

Модель изделия _____

Серийный № _____

Дата продажи _____

М.П.
продавца

KUPPERSBERG

#3

Модель изделия _____

Серийный № _____

Дата продажи _____

М.П.
продавца

Товар получен без повреждений , претензий к внешнему виду и комплектности не имею

(Фамилия, имя и подпись Потребителя)

С условиями гарантийных обязательств KUPPERSBERG ознакомлен и согласен. Полная, необходимая, достоверная информация о Товаре, Изготовителе, Продавце мною получена

(Фамилия, имя и подпись Потребителя)

СВЕДЕНИЯ ОБ УСТАНОВКЕ

Заполняется лицом, осуществившем подключение (Установку)

Дата подключения (установки)	Фамилия, Имя специалиста, проводившего подключение	Наименование организации, выполнившей подключение	Подпись специалиста, проводившего подключение

Внимание: KUPPERSBERG настоятельно рекомендует доверять подключение (установку) приобретённого Товара специалистам Авторизованного сервисного центра KUPPERSBERG. При подключении изделия через АСЦ KUPPERSBERG, гарантийный срок исчисляется с Даты подключения (установки) изделия, но не более 3 месяцев с даты продажи. Оплата работ по подключению и настройке изделия осуществляется на основании прейскуранта платных услуг организации, осуществляющей подключение. Изготовитель не несёт ответственности за ущерб имуществу и здоровью граждан, возникший в связи с некачественным подключением изделия третьими лицами. В случае возникновения поломки изделия вследствие описанных выше причин, ответственность за причинённый ущерб потребителю, а также за восстановление работоспособности изделия, несёт лицо, осуществлявшее подключение. Газовые варочные панели и духовки могут быть установлены только сертифицированным специалистом, имеющим соответствующий допуск на установку и проведение работ по газовому оборудованию. Гарантийное обслуживание осуществляется только при наличии отметки Организации, уполномоченной на проведение такого рода работ.

KUPPERSBERG

#1

Сервис-центр _____

Инженер, Ф.И.О.,
подпись _____

Дата ремонта _____

М.П.
сервис-центра

KUPPERSBERG

#2

Сервис-центр _____

Инженер, Ф.И.О.,
подпись _____

Дата ремонта _____

М.П.
сервис-центра

KUPPERSBERG

#3

Сервис-центр _____

Инженер, Ф.И.О.,
подпись _____

Дата ремонта _____

М.П.
сервис-центра

KUPPERSBERG



ВНИМАНИЕ!

ПРОИЗВОДИТЕЛЬ НАСТОЯТЕЛЬНО
РЕКОМЕНДУЕТ СОХРАНЯТЬ
НАСТОЯЩЕЕ РУКОВОДСТВО
В ТЕЧЕНИЕ ВСЕГО СРОКА
ПОЛЬЗОВАНИЯ ИЗДЕЛИЕМ.

➔ Kuppersberg

➔ www.kuppersberg.com