



АППАРАТ ТОЧЕЧНОЙ СВАРКИ

TS 7500 ALU

Инструкция по
эксплуатации

Fig.1

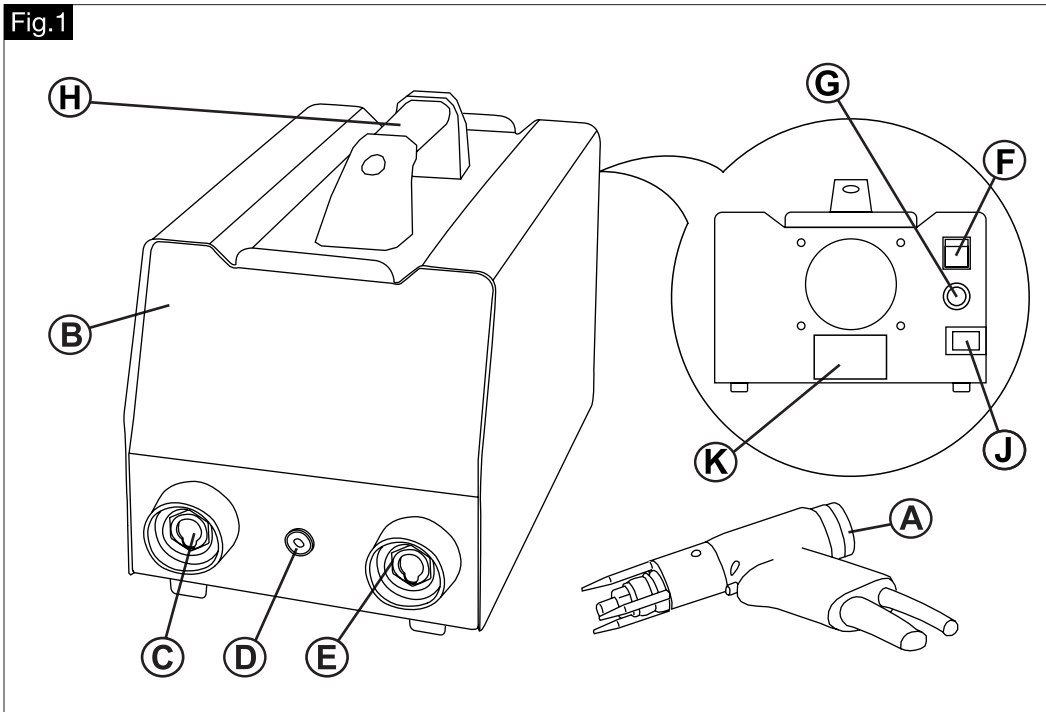


Fig.2

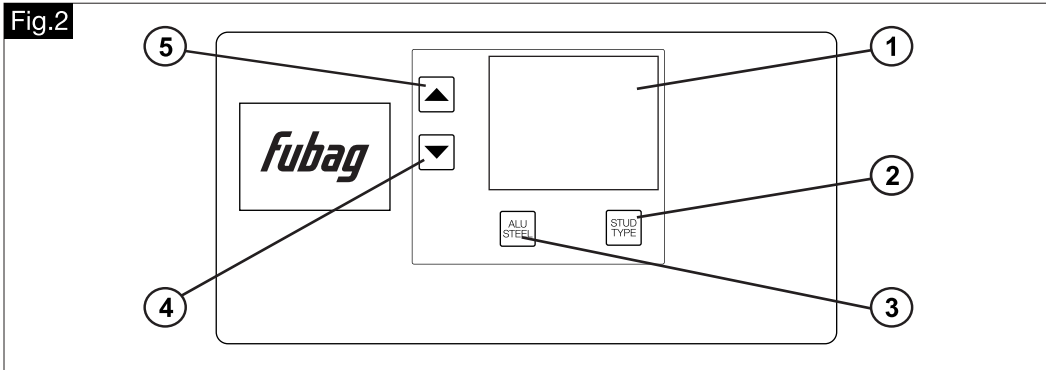
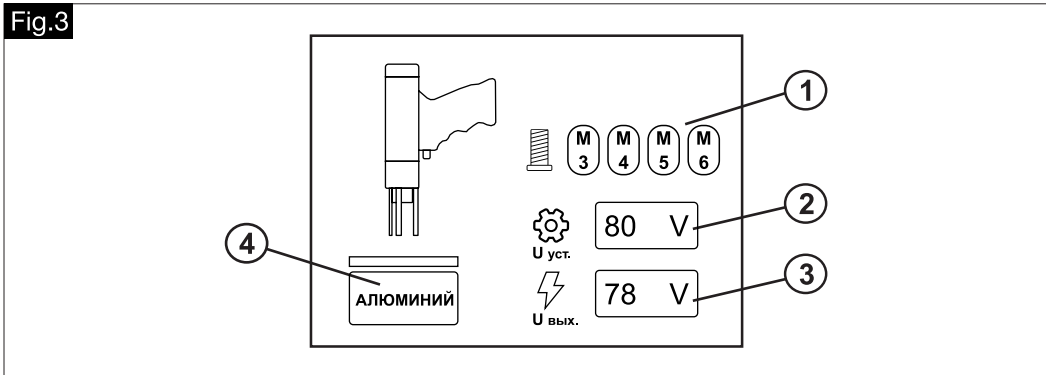


Fig.3



Характеристики	TS 7500 ALU
Номинальная мощность, кВт	0,65
Номинальное напряжение холостого хода, В	50-100
Предохранитель, А	10
Электропитание, В/Гц	1~ 230/50
Пиковый ток на выходе, А	7500
Режим работы, °С	-10 - +40
Габариты, ДхШхВ, мм	400x210x260
Вес, кг	11,7



ВНИМАНИЕ! СОБЛЮДАЙТЕ ОСТОРОЖНОСТЬ



ОСТЕРЕГАЙТЕСЬ ПОРАЖЕНИЯ ЭЛЕКТРИЧЕСКИМ ТОКОМ



БУДЬТЕ ОСТОРОЖНЫ СО СВАРОЧНЫМИ ИСПАРЕНИЯМИ



БУДЬТЕ ОСТОРОЖНЫ С ИЗЛУЧЕНИЕМ ОТ СВАРОЧНОЙ ДУГИ



ОСТЕРЕГАЙТЕСЬ БРЫЗГ ОТ СВАРКИ



СОБЛЮДАЙТЕ ОСТОРОЖНОСТЬ И НЕ ДОПУСКАЙТЕ ВОЗГОРАНИЯ



СОБЛЮДАЙТЕ ОСТОРОЖНОСТЬ ЧТОБЫ НЕ ДОПУСТИТЬ ВЗРЫВА



БЕРЕГИТЕ РУКИ ОТ ТРАВМИРОВАНИЯ



СОБЛЮДАЙТЕ ОСТОРОЖНОСТЬ ПРИ РАБОТЕ В ТЕСНЫХ ПОМЕЩЕНИЯХ



ПОМНИТЕ О СИЛЬНЫХ ЭЛЕКТРОМАГНИТНЫХ ПОЛЯХ ПРИ СВАРКЕ



СОБЛЮДАЙТЕ ОСТОРОЖНОСТЬ ЧТОБЫ НЕ ДОПУСТИТЬ ОЖОГОВ



НЕ ЗАБЫВАЙТЕ О СРЕДСТВАХ ЗАЩИТЫ ОРГАНОВ ДЫХАНИЯ



НЕ ЗАБЫВАЙТЕ О ЗАЩИТЕ ЛИЦА



НЕОБХОДИМЫ ЗАЩИТНЫЕ ПЕРЧАТКИ



НЕОБХОДИМО ПРИМЕНЯТЬ СПЕЦИАЛЬНЫЕ СРЕДСТВА ЗАЩИТЫ ГЛАЗ



НЕ ЗАБЫВАЙТЕ О ЗАЩИТНОЙ ОДЕЖДЕ



ПОЛЬЗОВАТЕЛИ ИМЕЮЩИЕ ЖИЗНЕННО ВАЖНЕ ЭЛЕКТРИЧЕСКИЕ И ЭЛЕКТРОННЫЕ УСТРОЙСТВА НЕ ДОЛЖНЫ ПОЛЬЗОВАТЬСЯ СВАРОЧНЫМ АППАРАТОМ



Необходима специализированная утилизация электрических и электронных приборов. Пользователю не разрешается утилизировать эти приборы как твердые, смешанные городские отходы, и он должен делать это через авторизованные центры сбора мусора.



Перед использованием аппарата конденсаторной сварки внимательно прочтите данное руководство по эксплуатации. Системы конденсаторной сварки предназначены для промышленного и профессионального использования.

Убедитесь, что аппарат устанавливается и ремонтируется только квалифицированными специалистами в соответствии с правилами.

Убедитесь, что оператор обучен использованию и ознакомлен с рискам, связанным с процессами конденсаторной сварки, а также изучил и соблюдает все необходимые меры защиты и аварийные процедуры.

Безопасность



- Убедитесь, что розетка, к которой подключен аппарат, защищена соответствующими предохранительными устройствами (предохранителями или автоматическим выключателем) и что она заземлена.
- Убедитесь, что вилка и кабель питания находятся в исправном состоянии.
- Перед подключением к электрической розетке убедитесь, что аппарат выключен.
- Выключите аппарат и выньте вилку из розетки, как только закончите работу.
- Выключите аппарат и выньте вилку из розетки перед подключением сварочных кабелей, выполнением операций технического обслуживания или перемещением аппарата (используйте рукоятку для переноски на сварочном аппарате).
- Не прикасайтесь к наземризованным частям голый кожей или мокрой одеждой. Изолируйте себя от электрода, свариваемой детали и любых доступных заземленных металлических деталей. Используйте перчатки, обувь и одежду, предназначенные для этой цели, а также негорючие изолирующие коврики.
- Используйте аппарат в сухом, проветриваемом помещении. Не подвергайте его воздействию дождя или прямых солнечных лучей.

- Не используйте аппарат, если его уронили или ударили, так как это может быть небезопасно. Пусть его проверит квалифицированный специалист.



- Устраните все сварочные пары с помощью соответствующей естественной вентиляции или с помощью вытяжки. Необходимо использовать средства для полного устранения воздействия сварочных паров вне зависимости от их состава, концентрации и продолжительности воздействия.
- Не сваривайте материалы, которые были очищены хлоридными растворителями или находились вблизи таких веществ.



- Используйте сварочную маску с наличием режима шлифовки. Замените маску, если она повреждена так как она может пропускать вредное излучение.
- Надевайте защитные перчатки, обувь и одежду для защиты от лучей, искр и брызг, создаваемых сварочной дугой. Не носите засаленную одежду, так как искра может привести к ее возгоранию. Используйте защитные экраны для защиты находящихся поблизости людей.
- Не допускайте соприкосновения кожи с горячими металлическими деталями, такими как горелка, захваты электрододержателей, электроды или сваренные детали.
- При обработке металла образуются искры и брызги. Наденьте защитные очки с боковыми щитками для глаз или специальную маску.



- Сварочные искры могут вызвать возгорание. Не сваривайте вблизи легковоспламеняющихся материалов, газов или паров.

• По завершении работ извлеките электрод/инструмент из захвата пистолета. Следите за тем, чтобы ни одна часть пистолета не соприкасалась с землей или цепями заземления: случайный контакт может привести к перегреву или вызвать пожар.



Сварочный ток создает электромагнитные поля вблизи сварочных цепей и сварщика. Электромагнитные поля могут создавать помехи работе медицинских приборов, таких как кардиостимуляторы. Должны быть приняты надлежащие и достаточные меры для защиты тех операторов, у которых есть такие вспомогательные средства. Любой оператор, имеющий такие вспомогательные средства, должен проконсультироваться со своим врачом, прежде чем приближаться к месту использования сварочного оборудования.

Данное устройство соответствует требованиям технического стандарта на изделие и предназначено только для использования квалифицированными специалистами.

Следуйте этим правилам, чтобы свести к минимуму воздействие электромагнитных полей:

- Не вставайте между сварочными кабелями. Оба сварочных кабеля должны находиться на одной стороне от сварщика.
- Не обматывайте сварочные кабели вокруг себя.
- Подсоедините кабель заземления к заготовке как можно ближе к свариваемому участку.
- Держите голову и туловище как можно дальше от сварочного контура. Не работайте близко к аппарату, не сидите на нем и не опирайтесь на него.
- Если это оборудование используется в бытовых условиях и непосредственно подключено к низковольтной электросети, которая питает здания, используемые в бытовых целях, может быть трудно обеспечить соответствие электромагнитной совместимости из-за наводимых или излучаемых помех. Перед использованием проконсультируйтесь со специалистом.



• Если сварку необходимо выполнять в условиях риска (электрические разряды, опасные пары, присутствие легковоспламеняющихся или взрывоопасных материалов), убедитесь, что уполномоченный специалист заранее оценивает условия. Убедитесь, что рядом находятся обученные люди, которые могут вмешаться в случае чрезвычайной ситуации. Используйте специальные средства защиты.

• Если вам придется работать на возвышении над уровнем земли, всегда используйте безопасную платформу.



• Не используйте аппарат для целей, отличных от описанных.

• Установите аппарат на ровную устойчивую поверхность и убедитесь, что он не будет двигаться. Он должен быть расположен таким образом, чтобы им можно было управлять во время использования, но без риска попадания сварочных искр.

• Не используйте кабели с поврежденной изоляцией или неплотными соединениями.

Описание

Данный аппарат представляет собой преобразователь тока для удаления вмятин на стальных и алюминиевых кузовах путем приварки шпилек с использованием конденсаторного разряда.

ЧАСТИ АППАРАТА (FIG. 1)

- A) Регулировка усилия сжатия пружины от «-» до «+» на сварочном пистолете.
- B) Панель управления.
- C; E) Байонетные разъемы для подключения сварочного пистолета.
- D) Разъем управления пистолета с курком.
- F) Тумблер включения электропитания.
- G) Предохранитель.
- H) Рукоятка для переноски.
- J) Кабель электропитания.
- K) Таблица характеристик аппарата.

ЭЛЕМЕНТЫ ПАНЕЛИ УПРАВЛЕНИЯ (FIG. 2)

- 1) LCD дисплей.
- 2) Кнопка выбора диаметра используемой шпильки.
- 3) Кнопка выбора материала используемой шпильки.
- 4) Кнопка регулировки напряжения сварки «-».
- 5) Кнопка регулировки напряжения сварки «+».

ЭЛЕМЕНТЫ ДИСПЛЕЯ (FIG. 3)

- 1) Диаметр используемой шпильки.
- 2) Установленное значение напряжения.
- 3) Фактическое значение напряжения.
- 4) Тип материала шпильки (сталь; алюминий).

Подготовка



- Подключение к электросети должно выполняться опытным квалифицированным персоналом.
- Перед подключением убедитесь, что сварочный аппарат выключен.
- Убедитесь, что розетка, к которой подключен сварочный аппарат заземлена. Устройство

должно быть подключено только к системе питания с заземленным «нейтральным» выводом.

ПОДКЛЮЧЕНИЕ К ЭЛЕКТРОСЕТИ

- Убедитесь, что источник питания подает напряжение и частоту, соответствующие сварочному аппарату. Необходимо обеспечить защиту сети от перегрузки автоматическим выключателем или плавкой вставкой.

ПОДГОТОВКА К СВАРКЕ

- Подсоедините кабель со сварочным пистолетом к сварочному аппарату и установите в него необходимый инструмент.
- Металл на расстоянии 10-20 мм от места сварки должен быть очищен от ржавчины, маслянистой пыли, воды и краски и т.д.

Настройка режимов и сварка

- Подключите аппарат к сети.
- Подключите пистолет к разъёмам (Fig. 1C/D/E) на передней панели.
- Включите аппарат кнопкой на задней панели (Fig. 1F).
- Нужной кнопкой (Fig. 2.3) выберите на дисплее материал используемой шпильки (Fig. 3.4).
- Нужной кнопкой (Fig. 2.2) выберите на дисплее размер используемой шпильки (Fig. 3.1).
- Кнопками (Fig. 2.4/5) выберите на дисплее рабочее напряжение (Fig. 3.2).
- Дождитесь пока фактическое напряжение «Увых» (Fig. 3.3) сравняется или будет близким по значению к установленному рабочему напряжению «Ууст» (Fig. 3.2).
- При помощи регулировочной шайбы (Fig. 1A) установите на пистолете необходимое усилие сжатия пружины.
- Приступите к сварке.

ЗАЩИТА ОТ ПЕРЕГРЕВА

Индикация термозащиты загорится после продолжительного периода работы, что означает, что внутренняя температура превышает допустимое значение, в таком случае следует остановить работу аппарат на некоторое время и дать ему остыть. Работу можно продолжить после того, как индикатор защиты погаснет.

Рекомендации

- Используйте удлинитель только в случае крайней необходимости и при условии, что он имеет такое же или большее сечение, что и кабель питания, и снабжен заземляющим проводом.
- Не перекрывайте воздухозаборники аппарата. Не храните аппарат в контейнерах или на стеллажах, которые не обеспечивают надлежащую вентиляцию.
- Не используйте аппарат ни при каких условиях в присутствии газа, паров, токопроводящих порошков (например, железной стружки), едких паров или других веществ, которые могут повредить металлические детали и электрическую изоляцию.

Электрические части аппарата были обработаны защитным лаком. При первом использовании может быть заметен дым прогорания остатков лака, что может продлиться несколько минут.

Техобслуживание



- При проведении очистки аппарата, следует принять все меры предосторожности, во избежание удара электрическим током. Неквалифицированным работникам запрещено открывать корпус аппарата.
- Перед проведением очистки от пыли, необходимо отключить источник питания и дождаться исчезновения индикации на дисплее.
- Избегайте перегибания провода при проведении очистки.
- Необходимо регулярно проверять входные и выходные кабели сварочного аппарата, для гарантии их правильного и прочного соединения. Проверку необходимо проводить один раз в месяц и перед тем как убирать аппарат на длительное хранение.
- У нового сварочного аппарата или аппарата, который не использовался в течение продолжительного времени, необходимо проверить сопротивление изоляции между каждой обмоткой, которое не должно быть менее 2,5 МОм.

Гарантийные обязательства

- Срок службы оборудования - 5 лет.
- Гарантийный срок на оборудование указывается в прилагаемом сервисном талоне.
- Гарантия относится к дефектам в материалах и узлах и не распространяется на компоненты, подверженные естественному износу и работы по техническому обслуживанию.
- Гарантийному ремонту подлежат только очищенные от пыли и грязи аппараты в заводской упаковке, полностью укомплектованные, имеющие инструкцию по эксплуатации, сервисный талон с указанием даты продажи, при наличии штампа магазина, заводского номера и оригиналов товарного и кассового чеков, выданных продавцом.
- В течение гарантийного срока Сервисный центр устраняет за свой счёт выявленные производственные дефекты.
- Производитель снимает гарантийные обязательства и юридическую ответственность при несоблюдении потребителем инструкций по эксплуатации, самостоятельной разборки, ремонта, модернизации и техобслуживания аппарата. Не вносите никаких изменений в конструкцию, если иное не указано в данной инструкции. Используйте только запчасти, указанные в данной инструкции. В случае внесения неавторизованных изменений и использования неавторизованных запчастей вы лишитесь гарантии и подвергнете сварщика риску.
- Гарантия не распространяется на повреждение, возникшие в результате ненадлежащего обращения с товаром. Пожалуйста, внимательно соблюдайте инструкции, чтобы сохранить гарантию. Несоблюдение инструкций аннулирует гарантию. Производитель не несет ответственности за причиненные травмы, нанесенный ущерб, а также какие-либо косвенные убытки, возникшие при использовании данного товара.

СЕРВИСНЫЙ ТАЛОН

Внимание! Талон недействителен без печати продавца и при наличии незаполненных белых полей

Модель и краткое
наименование изделия

Шифр/код/артикул
изделия

Заводской номер изделия
(при его отсутствии – код изготовителя)

S/N

Название фирмы-покупателя/
Ф.И.О. покупателя (для частных лиц)

Название
фирмы-продавца

Подпись продавца

Дата продажи

« ____ » _____ 20__ г.

Место для печати или штампа продавца

Настоящим подтверждаю приёмку мной исправного изделия, указанного в настоящем Сервисном талоне, в полной комплектности, соответствующей предоставленной вместе с изделием инструкции по эксплуатации (на русском языке) и выражаю свое согласие с условиями гарантийного и сервисного обслуживания, указанными в настоящем Сервисном талоне. Изделие осмотрено мной, и его работоспособность проверена в моем присутствии, видимых повреждений не выявлено. Со всеми техническими характеристиками изделия, его функциональными возможностями и правилами эксплуатации ознакомлен(а).



Подпись покупателя

Срок сервисного обслуживания **24** месяца с даты продажи

Сервисный случай №1

Дата получения:

« ____ » _____ 20__ г.

Дата выдачи:

« ____ » _____ 20__ г.

Подпись мастера и штамп мастерской

Вид поломки:

Сервисный случай №2

Дата получения:

« ____ » _____ 20__ г.

Дата выдачи:

« ____ » _____ 20__ г.

Подпись мастера и штамп мастерской

Вид поломки:

ВНИМАНИЕ: перед тем, как приступить к эксплуатации оборудования, необходимо произвести подготовительные работы (в том числе первый пуск) согласно инструкции по эксплуатации. В противном случае гарантия не будет иметь силы. **Гарантия действительна только на территории Российской Федерации и стран Таможенного Союза.**

- 1.** Для сервисного ремонта оборудования, приобретенного юридическим лицом, необходимо предоставить акт рекламации, подписанный руководителем организации и заверенный оригинальной печатью организации. Акт рекламации должен содержать следующие пункты: название и реквизиты организации; время и место составления акта; фамилии лиц, составивших акт, и их должности (не менее 3-х человек); время ввода оборудования в эксплуатацию; условия эксплуатации (характер выполняемых работ, количество отработанных часов до выявления неисправности, перечень проводимых регламентных работ); подробное описание выявленных недостатков и обстоятельств, при которых они обнаружены; заключение комиссии о причинах неисправности.
- 2.** Акт рекламации на оборудование, приобретенное частным лицом, заполняется в сервисной мастерской.
- 3.** Оборудование для сервисного ремонта принимается только в чистом виде. Обращаем ваше внимание, что при поступлении оборудования в сервисный центр (мастерскую) должны быть в наличии все комплектующие, включая соединительные кабели, аксессуары и расходные материалы. Для сервисного ремонта необходимо предъявить правильно заполненный данный талон. Обязательно наличие печати торгового предприятия и даты продажи оборудования. В случае поступления оборудования в сервисный центр без правильно заполненного сервисного талона, или в отсутствии талона, ремонт будет производиться платно.
- 4.** Претензии по качеству оборудования принимаются в пределах срока, указанного в сервисном талоне. Для бензиновых электростанций, электростанций с дизельным двигателем с воздушным охлаждением и скоростью вращения 3 000 об/мин претензии по качеству оборудования принимаются в пределах срока, указанного в сервисном талоне, или при наработке не более 500 моточасов, что наступит ранее. При отсутствии даты продажи, срок исчисляется с даты изготовления или с даты отгрузки от производителя.
- 5.** Предметом гарантии не является неполная комплектация, которая могла быть обнаружена при продаже оборудования. Претензии от третьих лиц не принимаются.
- 6.** Сервисные обязательства не распространяются на неисправности оборудования, возникшие в результате:
 - несоблюдения пользователем предписаний инструкции по эксплуатации и условий данного талона;
 - механического повреждения, вызванного внешним воздействием;
 - применения оборудования не по назначению;
 - стихийного бедствия;
 - неблагоприятных атмосферных и иных внешних воздействий на оборудование, таких как дождь, снег, повышенная влажность, нагревание, агрессивные среды, несоответствие параметров питающей электросети указанному на оборудовании;
 - использования принадлежностей, расходных материалов (в т.ч. топлива, топливных смесей, масел и смазок, не подходящих по условиям эксплуатации) и запчастей, не рекомендованных или не одобренных производителем;
 - наличия внутри оборудования посторонних предметов, насекомых, пыли, материалов и отходов производства, наличия на внутренних электронных компонентах токопроводящего налета и металлизированной пыли;
 - естественного, нормального износа деталей;
 - повреждений, возникших в результате небрежной транспортировки и хранения.
- 7.** Сервисные обязательства не распространяются:
 - на оборудование, подвергавшееся вскрытию, ремонту или модификации вне уполномоченной сервисной мастерской;
 - на оборудование, не прошедшее в процессе эксплуатации (хранения) соответствующее техобслуживание и/или профилактические работы, в сроки, указанные в руководстве по эксплуатации, в том числе на неисправности возникшие вследствие не затянутых или не обжатых силовых клемм на контактах и использование силовых электрокабелей без специальных клемм или наконечников;
 - на быстроизнашиваемые принадлежности, расходные материалы, узлы и запчасти, такие как приводные ремни, шкивы, уплотнения, сальники, манжеты, пневмоцилиндры, пневмоклапаны, регуляторы давления, транспортные колёса, угольные щетки, резиновые амортизаторы, ручные стартеры, фильтры, ножи, пилки, абразивы, диски, сверла, буры, зажимные патроны, свечи зажигания, глушители, лампочки, аккумуляторы, предохранители, предохранительные и трансмиссионные муфты, шпонки, распылители, форсунки и т.д.;
 - на комплектующие и аксессуары поставляющиеся в комплекте с оборудованием и не нарушающие его целостности, которые имеют отдельный гарантийный срок 14 дней.
 - на неисправности, возникшие в результате перегрузки оборудования, повлекшей выход из строя электродвигателя, генератора или других узлов и деталей. К безусловным признакам перегрузки относятся, помимо прочего: появление цветов побежалости, деформация или оплавление деталей и узлов, потемнение или облупление изоляции проводов электродвигателя под воздействием высокой температуры, залегание поршневых колец, задиры, потертости царапины на рабочей поверхности цилиндра и поверхности поршня, разрушение или оплавление опорных подшипников и вкладышей цилиндро-поршневой группы, одновременное перегорание ротора и статора, обмоток статора, разрушение предохранительных и трансмиссионных муфт, шпонки, шестерен, разрушение (перегорание) предохранителей;
 - на оборудование, эксплуатировавшееся в неблагоприятных условиях (механические примеси в воде, повышенная запыленность воздуха и т.п.) и/или с применением некачественных горюче-смазочных материалов;
 - на оборудование с поврежденным, или замененным вне уполномоченной сервисной мастерской, сетевым кабелем;
 - на оборудование с удаленным, стертým или измененным заводским номером, а также если данные на оборудование не соответствуют данным в талоне;
 - на профилактическое и техническое обслуживание оборудования, например, чистку, смазку, регулировку.
- 8.** Данный талон дает пользователю оборудования право на бесплатный сервисный ремонт (устранение недостатков, возникших по вине производителя) в течение срока, указанного в талоне. В случаях, когда в соответствии с положениями Закона «О защите прав потребителей» возможен возврат товара (оборудования) с недостатками, срок, в течение которого оборудование с недостатками может быть возвращено продавцу (гарантийный срок) составляет 14 дней. Возвращаемое оборудование должно иметь необходимую комплектацию. Для сервисного ремонта необходимо предъявить правильно заполненный талон сервисного обслуживания с печатью торгового предприятия и датой продажи.

АДРЕСА СЕРВИСНЫХ ЦЕНТРОВ:

Архангельск: ул.Тимме, д.23, тел.: (8182)27-00-49, 29-35-86; **Астрахань:** ул.Сен-Симона, д.42, оф.46, тел.: (8512)38-28-67, 38-35-84; **Барнаул:** ул.Павловский тракт, д. 63А, тел.: (3852)69-07-47, 22-94-95; **Белгород:** ул.Челюскинцев, д.55А, тел.: (4722)35-71-33, 35-71-16; **Брянск:** ул.Красноармейская, д.103; ул.Ульянова, д.36; ул.Флотская, д.99А, тел.: (74832)31-12-12; **Владивосток:** ул.Борисенко, д.34, тел.: (423) 263-75-02; **Владимир:** пос.РТС, д.1, тел.: (4922)60-01-88; **Волгоград:** ул.Козловская, д.20, тел.: (8442)94-52-49; **Вологда:** ул.Октябрьская, д.51, тел.: (8172) 52-85-52; **Воронеж:** ул.Текстильщиков, д. 2«З», тел.: (473)261-96-35; **Екатеринбург:** ул.Нагорная, д.12, оф.312, тел.: (343)319-51-27, 319-51-26, 380-53-64; **Иваново:** ул.Кузнецова, д.112, тел.: (4932)49-79-79; **Иркутск:** ул.Вьюжная, д.2А, тел.: (3952)69-14-42; **Казань:** ул.Адоратского, д.3, тел.: (843)560-43-90; **Калининград:** ул.Тельмана, д.82-2, тел.: (40161)68-82-22; **Калуга:** ул.Тульская, д.102, оф.27, тел.: (4842)22-03-80, 75-17-53; **Кемерово:** ул.Тухачевского, д.40, тел.: (3842)76-74-97; **Киров:** ул.Ленина, д.54, тел.: (8332)35-80-24, (909)719-76-76; **Кострома:** ул.Калиновская, д.22/41, оф.46, тел.: (903)895-28-03; **Краснодарский край:** пос.Южный, ул.Северная, д.8А, тел.: (861)256-75-39; **Краснодар:** п.Березовый, ул.Карла Гусника, д.17/20, тел.: (861)277-37-62, 225-00-90; **Красноярск:** ул.Прашютная, д.15, тел.: (391)261-98-99, 261-98-95; **Курск:** ул.Ленина, д.12, оф.309, тел.: (4712)51-20-10, 51-02-01; ул.Красная пл., д.2/4, оф.76, тел.: (4712)70-20-47; **Липецк:** ул.Студеновская, д.126, тел.: (4742)56-92-00, 56-93-00; **Магадан:** ул.Кожзаводская, д.1/24, тел.: (4132)60-51-50; **Мурманск:** ул.Свердлова, д.9Б, тел.: (815)231-35-96; **Елабуга:** ул.Пролетарская, д.38, оф.23, тел.: (8552)40-80-40, 40-00-55; **Нижевартовск:** ул.Ленина, д.16, тел.: (3466)24-52-52, 41-11-88, 41-11-99; **Нижний Новгород:** ул.Полтавская, д.32, тел.: (831)416-78-80, 416-78-70; **Новокузнецк:** ул.Вокзальная, д.32, тел.: (3843)72-35-54, (923)623-60-02; **Новосибирск:** Мочищенское шоссе, д.1/1, тел.: (383)399-12-91, 213-52-71; **Омск:** ул.70 лет Октября, д.10/3, тел.: (3812)70-10-06, 70-10-09, 58-07-80; **Орел:** ул.Курская, д.83, тел.: (4862)54-12-12 доб.132 114; **Оренбург:** пр-т Дзержинского, д.2А, тел.: (83532)56-11-44, 37-03-70; **Орск:** ул.Новосибирская, д.211, тел.: (83537)28-15-29; **Пенза:** ул.Володарского, д.2, оф.112, тел.: (8412)63-64-95, 63-64-96, 29-37-21; **Пермь:** ул.Дзержинского, д.17, тел.: (342)237-16-80, 237-15-60; **Петропавловск-Камчатский:** Северо-Восточное шоссе, д.48, тел.: (9638)31-50-63; **Псков:** ул.Первомайская, д.33, тел.: (8112)72-45-55; **Ростов-на-Дону:** ул.Войкова, д.136-138, тел.: (863)207-94-07; **Рязань:** 196 км Окружная дорога, д.12/7, тел.: (4912)99-79-82; **Самара:** 4-й проезд, д.66, тел.: (846)342-52-61; **Санкт-Петербург:** ул.Софийская, д.14, тел.: (812)269-06-45; **Саратов:** 1-ый Сторожевой проезд, д.11/244, тел.: (8452)72-31-71, (964)252-37-73; **Смоленск:** ул.Новоленинградская, д.16, тел.: (84812)27-97-27, 27-31-25, 27-31-35; **Ставрополь:** 2-й Юго-Западный проезд, д.1А, тел.: (8652)64-02-01; **Сургут:** Нефтеюганское шоссе, д.5, тел.: (3462)62-96-66; **Таганрог:** пер. Биржевой спуск, дом 8-1, тел.: (928)604-78-70; **Тамбов:** ул.Студенческая, д.12, тел.: (4752)71-15-40, 71-02-16; **Тверь:** ул.Индустриальная, д.6/2, тел.: (4822)47-58-20, 47-58-12; **Тула:** ул.Степанова, д.148, тел.: (4872)70-22-24; ул.Коминтерна, д.24, тел.: (4872)55-87-21; **Тюмень:** ул. 30 лет Победы, д.27, оф.105, тел.: (3452)69-67-16; **Улан-Удэ:** пр. Автомобилистов, д.4Б, тел.: (3012)42-80-81; **Ульяновск:** Московское ш., д.17, тел.: (8422)61-27-32, 65-83-83; **Усурийск:** ул.Советская, д.77, тел.: (4234)33-34-89; **Уфа:** ул.Пугачева, д.186, тел.: (347) 274-08-05, 274-08-06, 274-06-51; **Хабаровск:** пер.Гаражный, д.28Б, тел.: (4212)47-77-71; **Чебоксары:** ул.Калинина, д.109/1, оф.404, тел.: (8352)63-08-76, (902)328-02-15; **Челябинск:** ул. Молодогвардейцев, д.7/3, тел.: (7351)220-74-05; **Южно-Сахалинск:** пер.Солнечный, д.2, тел.: (42422) 72-40-45, 72-73-88; **Якутск:** ул.Дзержинского, д.52/3, тел.: (4112)40-11-00, 47-38-88; **Ярославль:** ул.Магистральная, д.14, оф.312, тел.: (4852)45-76-72, 45-87-91

Центральная диспетчерская сервисной службы (495) 660-66-06

**В связи с постоянным увеличением числа Сервисных Центров,
смотрите полный список на www.fubag.ru**

