



Компания:
Разработано:
Телефон:
Проект:

Автоматика и принадлежности 55116001 Автоматическая трубная муфта DN150/DN150 (PN6)



Внимание!
Фото товара может отличаться
от реального

Описание модельного ряда:

При монтаже на автоматической трубной муфте нет необходимости опускаться в колодец и сливать воду. Насос опускается вниз по направляющим, фланцы автоматически соединяются.

Автоматическая трубная муфта состоит из: колена-основания (монтируется на дне колодца), фланца с клыками и прокладкой (крепится к напорному патрубку насоса), верхнего кронштейна для направляющих труб. Две направляющие трубы (не входят в комплект поставки) устанавливаются внизу на колено-основание, вверху крепятся к верхнему кронштейну.



Компания:
 Разработано:
 Телефон:
 Проект:

Описание	Значение
Общие сведения	
Артикул:	551 16001
Наименование продукта:	Автоматическая трубная муфта DN150/DN150 (PN6)
Прайс-лист с НДС:	132 570 руб.
Технические данные	
Диаметр направляющих труб:	48 мм
Толщина стенок:	3 мм
Материалы	
Колено-основание:	Чугун
Фланец с клыками:	Чугун
Верхний кронштейн:	Чугун
Прокладка:	NBR
Монтаж	
Макс. рабочее давление:	6 бар
Стандарт трубного присоединения:	DIN
Размер всасывающего патрубка:	DN 150
Размер напорного патрубка:	DN 150
Допустимое давление фланцев:	PN 6
Анкерные болты для основания:	4 шт. / M20x300 мм
Анкерные болты для верхнего кронштейна:	3 шт. / M12x140 мм
Другое	
Масса (брутто):	111 кг
Габариты без упаковки:	450x700x650 (h) мм
Габариты упаковки:	660x710x440 (h) мм

Автоматика и принадлежности

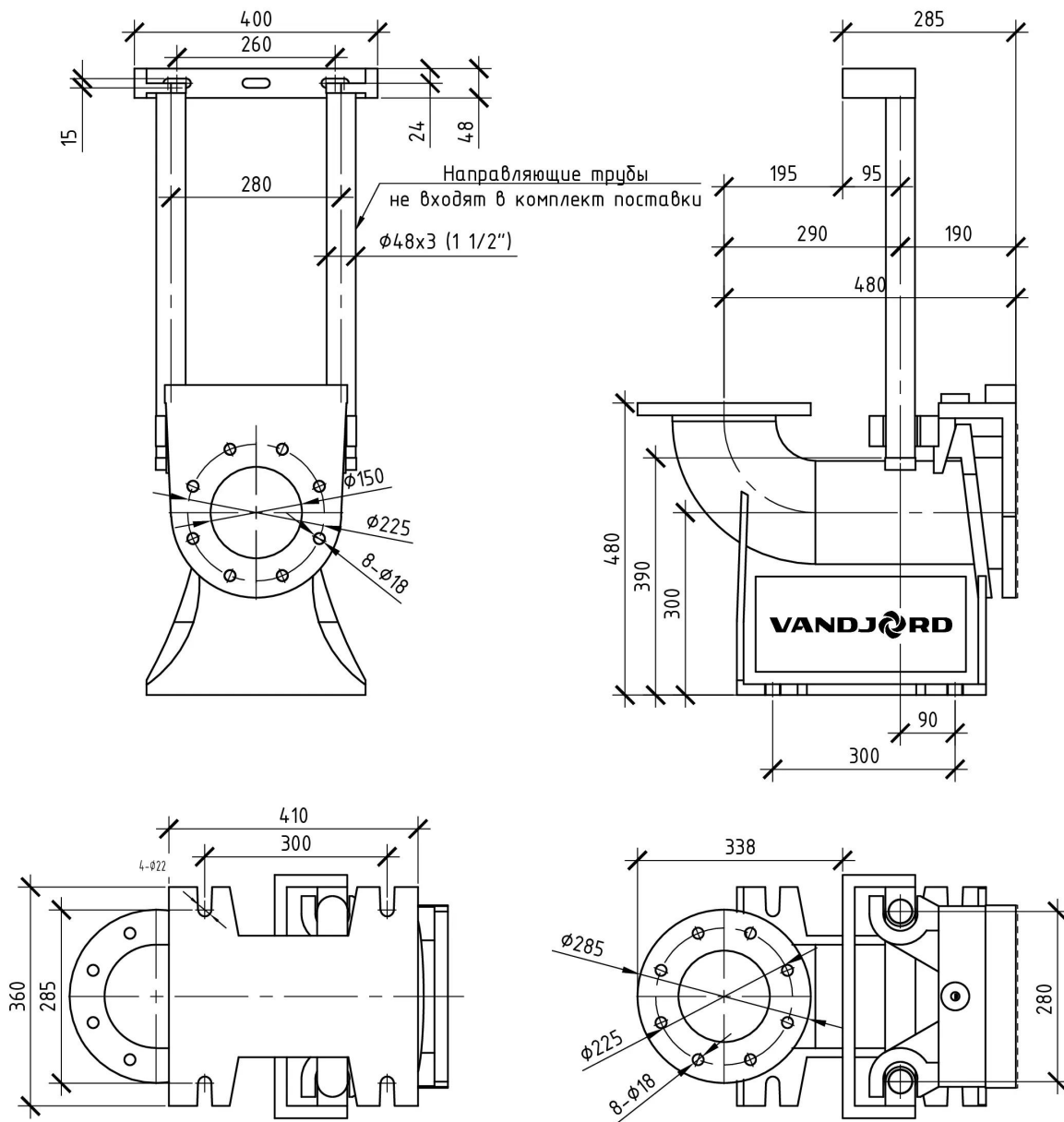


Внимание!
 Фото товара может отличаться
 от реального



Компания:
 Разработано:
 Телефон:
 Проект:

Габаритный чертеж 55116001 Автоматическая трубная муфта DN150/DN150 (PN6)



Скачать DWG 2D