

Руководство
по эксплуатации

**Светильник
светодиодный
настенно-потолочный**

**GL-04-01, GL-04-02
GL-04-03, GL-04-05, GL-04-08**

GLGANT

Содержание

Назначение	3
Комплектность.....	3
Технические характеристики.....	4
Внешний вид.....	5
Меры предосторожности	6
Предупреждающие знаки	6
Установка.....	7
Эксплуатация.....	7
Техническое обслуживание.....	7
Сведения о квалификации обслуживающего персонала.....	7
Устранение неисправностей.....	8
Перечень критических отказов.....	8
Критерии предельных состояний.....	9
Транспортировка, хранение, утилизация	9
Гарантийные обязательства.....	10
Особые отметки.....	11
Адреса сервисных центров	14

Благодарим вас за приобретение продукции торговой марки GIGANT.

В данном руководстве приводятся основные сведения об изделии и указания, необходимые для правильной и безопасной эксплуатации изделия.

Внимательно ознакомьтесь с руководством по эксплуатации перед началом эксплуатации изделия. Не допускайте людей, не ознакомившихся с данным руководством, к эксплуатации устройства.

Срок службы – 5 лет.

Срок хранения – 5 лет.

Сертификат соответствия _____

Назначение

Светильник светодиодный настенно-потолочный ЖКХ предназначен для внутреннего освещения общественных зданий, административных, офисных и складских помещений, гаражей, подъездов, лестниц, коридоров и иных помещений. Его также можно использовать для наружного освещения при условии, что светильник устанавливается под навесом.

Комплектность

1. Светильник светодиодный – 1 шт.
2. Комплект крепежа – 1 шт.
3. Руководство по эксплуатации – 1 шт.

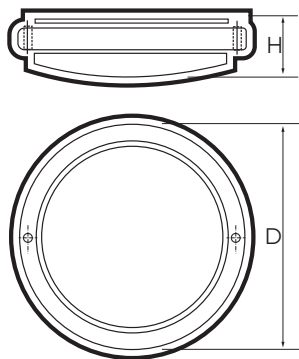
Технические характеристики

Артикул	GL-04-01	GL-04-02	GL-04-03	GL-04-05	GL-04-08
Вид крепления	Накладной				
Мощность светильника, Вт	12	15	18	12	8 Вт
Питание	Сеть	Сеть	Сеть	Сеть	Сеть
Напряжение, В	220	220	220	220	220
Частота, Гц	50	50	50	50	50
Тип лампы	встроенные светодиоды				
Цветность	естественный белый (3 300 – 5 000 К)	естественный белый (3 300 – 5 000 К)	холодный белый (более 5 000 К)	естественный белый (3 300 – 5 000 К)	холодный белый (более 5 000 К)
Световой поток, лм	1 140	1 425	1 800	1 140	760
Защита от пыли и влаги	IP54	IP54	IP54	IP54	IP54
Материал корпуса	поликарбонат				
Материал плафона	поликарбонат				
Поверхность плафона/арматуры	матовая/матовая				

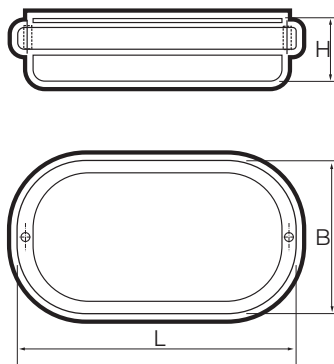
Вес нетто, кг	0,1	0,13	0,2	0,1	0,09
Габариты без упаковки, мм	150 × 150 × 40	175 × 175 × 40	195 × 195 × 40	195 × 95 × 38	140 × 140 × 40
Провод	провод без вилки				
Минимальная температура эксплуатации, °C	-20	-20	-20	-20	-20
Максимальная температура эксплуатации, °C	+40	+40	+40	+40	+40

Внешний вид

Модели GL-04-01, GL-04-02, GL-04-03, GL-04-08



Модель GL-04-05



Меры предосторожности

- Внимательно прочтите настоящее руководство по эксплуатации. Обязательно сохраните его для использования в дальнейшем.
- Соблюдайте предписания по мерам безопасности, эксплуатации и техническому обслуживанию.
- Изделие разрешается передавать только обученному обращению с ним лицам.
- Монтаж светильника, устранение неисправностей, чистка производится только при отключении электропитания квалифицированным специалистом.
- Изделие допускается использовать только при указанном напряжении сети.
- Не располагайте светильник вблизи горючих, легковоспламеняющихся предметов и химически активных элементов, а также нагревательных приборов.
- Светильник ремонту не подлежит. При выходе из строя изделие следует утилизировать.

Предупреждающие знаки

На корпусе изделия нанесены предупреждающие знаки. Внимательно ознакомьтесь с ними и следуйте предписанным требованиям.



Используйте изделие в помещении



Не утилизируйте изделие вместе с бытовыми отходами. Во избежание негативного воздействия на окружающую среду, при прекращении использования изделия (истечении срока службы) и непригодности к дальнейшей эксплуатации оно подлежит сдаче в приемные пункты по вторичной переработке металлолома и пластмасс.

Установка

1. Закрепите изделие на опорную поверхность.
2. Подключите к сети, соединив сетевые провода с соответствующими выводами изделия.

Эксплуатация

- Недопустима непрерывная работа изделия более чем 16 часов в сутки.
- Изделие не предназначено для эксплуатации в особо сырых и жарких помещениях.
- Недопустима работа изделия в помещениях с недостаточной вентиляцией.

Техническое обслуживание

- В процессе эксплуатации не реже двух раз в год необходимо осуществлять профилактический осмотр и чистку изделия.
- Чистку изделия от загрязнения следует производить мягкой ветошью, смоченной в слабом мыльном растворе только при отключенном питании.
- Светильник ремонту не подлежит. При выходе из строя изделие следует утилизировать.

Сведения о квалификации обслуживающего персонала

Установка, эксплуатация, техническое обслуживание и ремонт изделия должны выполняться профессионалами или лицами, обладающими соответствующими знаниями и навыками.

Устранение неисправностей

Неисправность	Возможная причина	Способ устранения
При включении питания светильник не работает	Отсутствует напряжение в питающей сети	Проверьте наличие напряжения питающей сети, при необходимости устраните неисправность
	Плохой контакт	Проверьте контакты в схеме подключения и устраните неисправность
	Поврежден питающий кабель	Проверьте целостность цепей и изоляции
В выключенном состоянии наблюдается тусклое свечение светильника	Светильник подключен через выключатель со светодиодной или неоновой подсветкой	Не является неисправностью. Отключите светодиодную подсветку в выключателе, либо замените выключатель. При необходимости обратитесь к квалифицированному электрику
	Выключатель разрывает нейтральный проводник, а не фазовый	Не является неисправностью светильника. Устраните ошибку подключения. При необходимости обратитесь к квалифицированному электрику.

Перечень критических отказов

В случае появления подозрительных запахов, дыма, огня, искр следует отключить изделие от сети и обратиться в сервисный центр.

Критерии предельных состояний

В силу технической сложности изделия, критерии предельных состояний не могут быть определены пользователем самостоятельно. В случае явной или предполагаемой неисправности обратитесь к разделу «Устранение неисправностей». Если неисправности в перечне не оказалось или вы не смогли устранить ее, обратитесь в специализированный сервисный центр.

Транспортировка, хранение, утилизация

Транспортировка

Транспортирование допускается любым видом крытого транспорта, обеспечивающего защиту упакованной продукции от механических повреждений, непосредственного воздействия атмосферных осадков и ударных нагрузок в соответствии с правилами перевозок грузов, действующих на транспорте данного вида.

Условия перевозки в части воздействия механических факторов – группа С (средние) по ГОСТ 23216-78.

Хранение

Храните изделие в сухом, непыльном и недоступном для детей месте.

Условия хранения должны соответствовать группе условий хранения 3 (Ж3) по ГОСТ 15150-69.

Храните изделие в упаковке изготовителя в закрытых помещениях с естественной вентиляцией.

Утилизация

Не утилизируйте изделие вместе с бытовыми отходами. Во избежание негативного воздействия на окружающую среду, при прекращении использования изделия (истечения срока службы) и непригодности к дальнейшей эксплуатации оно подлежит сдаче в приемные пункты по вторичной переработке металлолома и пластмасс.

Гарантийные обязательства

- Продавец гарантирует работу устройства на протяжении одного года со дня продажи.
- Гарантийный ремонт производится только при наличии печати фирмы, даты продажи, подписи продавца и подписи покупателя в гарантийном талоне.
- Если что-то из вышеперечисленного отсутствует, гарантийный ремонт не производится.
- Гарантийный ремонт не производится при нарушении требований, изложенных в руководстве.
- Гарантийный ремонт не производится при нарушении целостности конструкции, наличии механических повреждений (трещины, сколы, следы ударов и падений и любые деформации корпуса), являющихся результатом неправильной или небрежной эксплуатации, транспортировки, хранения.
- Гарантийный ремонт не производится при наличии на изделии следов разбора или других, не предусмотренных документацией вмешательств в его конструкцию, а также при нарушении заводских регулировок.
- Гарантийный ремонт не производится при сильном внутреннем загрязнении изделия, повреждении внутренних устройств и деталей посторонними предметами.
- Гарантия не распространяется на части, подверженные естественному износу.
- Условия гарантии не предусматривают профилактику и чистку изделия, регулировку рабочих параметров, а также выезд мастера к месту эксплуатации изделия с целью его настройки, ремонта или консультаций.
- Транспортные расходы не входят в объем гарантийного обслуживания.
- Гарантийный ремонт производится при наличии и полном совпадении серийных номеров на устройстве и в паспорте. Данный документ не ограничивает определенные законом права потребителя, но дополняет и уточняет оговоренные законом обязательства, предполагающие соглашения сторон.

Адреса сервисных центров

Москва

- Московская область, г. Домодедово
п. Госплемзавода Константиново
Объездное шоссе, с. 2А
+7 (800) 550-37-87, доб. 404
- Ближайший розничный магазин
ВсеИнструменты.ру

Гарантийный талон

GIGANT

№ _____

Гарантийный талон является документом, дающим право на гарантийное обслуживание приобретенного инструмента. Гарантия на проданное изделие подразумевает под собой его бесплатный ремонт либо замену на аналогичное изделие в случае невозможности ремонта в течение гарантийного срока. Гарантия покрывает расходы на работу по гарантийному ремонту и на стоимость запасных частей. Стоимость почтовых отправок, страховки и отгрузки изделий для ремонта не входит в гарантийные обязательства. В случае утери гарантийного талона владелец лишается права на гарантийное обслуживание. Условия гарантии не предусматривают профилактику и чистку изделия, а также выезд мастера к месту установки изделия с целью его подключения, настройки, ремонта или консультаций.

На данное изделие распространяется гарантийный срок 12 месяцев со дня продажи через сеть фирменных магазинов.

В целях определения причин отказа и/или характера повреждений изделия производится техническая экспертиза в сроки, установленные законодательством. По результатам экспертизы принимается решение о возможности восстановления изделия или необходимости его замены.

Гарантия распространяется на все поломки, которые делают невозможным дальнейшее использование изделия и вызваны дефектами изготовителя, материала или конструкции.

Гарантийный ремонт осуществляется при соблюдении следующих условий.

1. Имеется в наличии товарный или кассовый чек и гарантийный талон с указанием в нем даты продажи, подписи покупателя, штампа торгового предприятия.
2. Предоставление неисправного изделия в чистом виде.
3. Гарантийный ремонт производится только в течение срока, указанного в данном гарантийном талоне.

Гарантия не распространяется на следующие случаи:

- естественный износ;
- несоблюдение мер безопасности;
- несоблюдение рекомендаций по техническому обслуживанию;
- неправильное использование или грубое обращение;
- наличие внутри изделия пыли, мелкодисперсных веществ, жидкостей, насекомых, посторонних предметов.

Гарантия не распространяется также на изделия со следами несанкционированного вмешательства в конструкцию, осуществленного лицами без специального разрешения на проведение ремонтных работ.

С правилами эксплуатации и условиями гарантии ознакомлен. Претензий к комплектации и внешнему виду не имею.

Изготовитель оставляет за собой право на внесение изменений в конструкцию, дизайн и комплектацию изделия.

.....
Ф. И. О. покупателя

.....
Подпись покупателя

Штамп торговой организации

Без штампа или печати торговой организации гарантийный талон не действителен!

ОТРЫВНОЙ ТАЛОН № _____

Дата приема _____

Дата выдачи _____

Номер заказа-наряда _____

Мастер _____

ОТРЫВНОЙ ТАЛОН № _____

Дата приема _____

Дата выдачи _____

Номер заказа-наряда _____

Мастер _____

ОТРЫВНОЙ ТАЛОН № _____

Дата приема _____

Дата выдачи _____

Номер заказа-наряда _____

Мастер _____

Вы можете заказать
инструмент марки
GIGANT на сайте
vseinstrumenti.ru



**Правообладатель, уполномоченное
изготовителем лицо, импортер TM GIGANT**

ООО «ВсеИнструменты.ру», 109451, Россия, г. Москва
ул. Братиславская, д. 16, корп. 1, пом. 3, 8-800-550-37-70

Произведено в Китае

