

РЕЛЕЙНЫЙ СТАБИЛИЗАТОР  
ПЕРЕМЕННОГО НАПРЯЖЕНИЯ ВЫСОКОЙ  
ТОЧНОСТИ

# RUCELF

**Техническое описание и  
инструкция по эксплуатации  
однофазных стабилизаторов**



серия: **SRF II, SRW II**

## **ОБЩИЕ УКАЗАНИЯ**

### **При покупке изделия необходимо проверить:**

- функционирование;
- отсутствие механических повреждений;
- наличие гарантийного и отрывных талонов в руководстве по эксплуатации, а также простановку на них даты продажи, штампа магазина и даты выпуска изделия;
- соответствие серийных номеров на изделии, в гарантийном и отрывных талонах;
- сохранность пломб на изделии;
- комплектность изделия.

### **Перед использованием изделия необходимо:**

- внимательно ознакомиться с руководством по эксплуатации;
- выдержать изделие при комнатной температуре в течение 2 часов после хранения или транспортировки при температуре ниже +5°C;
- ознакомиться с мерами безопасности.

**Срок службы оборудования составляет 5 лет.**

## СОДЕРЖАНИЕ

1. Комплект поставки. ....	4
2. Назначение и сфера применения . . . . .	4
3. Технические характеристики. ....	5
4. Рекомендации по выбору мощности стабилизатора . 6	
4.1. Выбор мощности стабилизатора. ....	6
4.2. Пониженное входное напряжение . . . . .	6
4.3. Пример расчета мощности стабилизатора. ...	8
5. Условия эксплуатации . . . . .	9
6. Органы управления стабилизатора «RUCELF» . . . . .	10
7. Принцип работы и конструкция изделия . . . . .	12
8. Подключение стабилизатора. ....	16
9. Меры безопасности. ....	17
10. Техническое обслуживание. ....	18
11. Правила транспортировки и хранения . . . . .	19

### **ВНИМАНИЕ!!!**

**Оборудование не предназначено для защиты от импульсных токов!**

Перед использованием изделия внимательно ознакомьтесь с данным руководством по эксплуатации.

Предприятие-изготовитель гарантирует стабильную работу изделия при условии соблюдения всех требований, указанных в данной инструкции.

Характеристики, комплектация и внешний вид товара могут отличаться от указанных в инструкции. Производитель оставляет за собой право изменять параметры товара, не ухудшающие потребительские качества товара, без предварительного уведомления.

## 1. КОМПЛЕКТ ПОСТАВКИ

1. Упаковка — 1 шт.
  2. Инструкция по эксплуатации — 1 шт.
  3. Стабилизатор напряжения — 1 шт.
  4. Гарантийный талон — 1 шт.
  5. Крепление для навесного монтажа\* — 1 к-т
- Только для моделей серии SRWII.*

## 2.1. НАЗНАЧЕНИЕ И СФЕРА ПРИМЕНЕНИЯ

### *РЕЛЕЙНЫЙ СТАБИЛИЗАТОР ПЕРЕМЕННОГО НАПРЯЖЕНИЯ ВЫСОКОЙ ТОЧНОСТИ*

Стабилизаторы напряжения высокой точности **RUCELF** серии **SRWII** и **SRFII** предназначены для поддержания стабильного напряжения в однофазных сетях для питания электроприборов бытового назначения (220 В, 50 Гц).

#### **Сфера применения:**

- Бытовое оборудование (телевизоры, холодильники)
- Системы освещения
- Системы кондиционирования и вентиляции
- Лаборатории и испытательные установки
- Электросварочное оборудование
- Системы обогрева и водоснабжения
- Радиотрансляционные и звукоулавливающие системы
- Навигационные системы
- Зарядное оборудование
- Медицинское оборудование
- Оргтехника

### 3. ТЕХНИЧЕСКИЕ ХАРАКТЕРИСТИКИ

Модель	Максимальная нагрузка, ВА	Максимальный входной ток, А	Масса, кг
SRFII-10000-L	10000	43	17,8
SRFII-12000-L	12000	52	19.4
SRVII-6000-L	6000	26	11
SRVII-10000-L	10000	43	17
SRVII-12000-L	12000	52	19

Табл. 1

#### Основные технические параметры:

1. Выходное напряжение, В:  $220 \pm 8\%$
2. Диапазон стабилизации, В: 110–275
3. Рабочий диапазон, В: 95–280
4. Максимальная температура нагрева рабочей обмотки трансформатора, °С: 90
5. Искажение синусоиды: отсутствует
6. Выходное напряжение до активации защиты:
7. Минимальное: 170 В
8. Максимальное: 242 В
9. Влажность воздуха, %: <80
10. Температура окружающей среды, °С: -40...+45

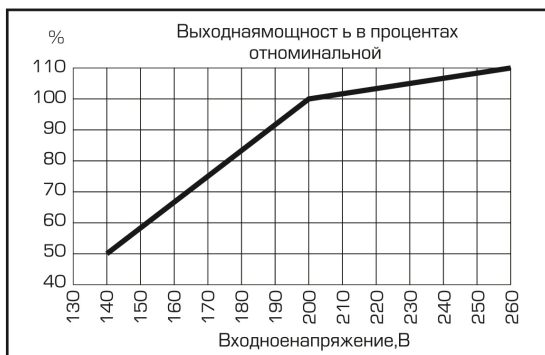


Рис. 1

## 4. РЕКОМЕНДАЦИИ ПО ВЫБОРУ МОЩНОСТИ СТАБИЛИЗАТОРА

### 4.1. Выбор мощности стабилизатора

#### **Перегрузка стабилизатора не допускается!**

Перед началом эксплуатации нужно тщательно рассчитать нагрузку на стабилизатор с учетом обязательного запаса по мощности. Для расчета величины этого запаса необходимо помнить следующее:

Полная мощность — это мощность, потребляемая электроприбором, которая состоит из активной и реактивной мощности (в зависимости от типа нагрузки). Активная мощность всегда указывается в **киловаттах (кВт)**, полная — в **вольт-амперах (ВА)**. Устройства — потребители электроэнергии всегда имеют как активную, так и реактивную составляющие нагрузки.

**Активная нагрузка** — полезная мощность, отбираемая любой нагрузкой из электросети и преобразуемая в дальнейшем в любой вид энергии (механическую, тепловую, электрическую и т.п.). У некоторых устройств данная составляющая является основной. Примеры — лампы накаливания, обогреватели, электроплиты, утюги и т. п.

**Реактивные нагрузки.** Все остальные. Реактивная составляющая мощности не выполняет полезной работы, она лишь служит для создания магнитных полей в индуктивных приемниках, циркулируя все время между источником и потребителем.

### 4.2. Пониженное входное напряжение

При длительной работе стабилизатора, при напряжении **U<sub>вх</sub> < 170 В** возможна перегрузка стабилизатора по току. Это приводит к значительному нагреву токоведущих частей и сокращает срок службы изделия.

Исходя из вышеперечисленного, рекомендуется выбирать модель стабилизатора с **25% запасом** от потребляемой мощ-

ности нагрузки или более, учитывая планируемое приобретение техники, которая будет подключаться к стабилизатору. Вы обеспечите **щадящий** режим работы стабилизатора, тем самым, увеличив его срок службы.

Необходимо определить сумму мощностей всех потребителей, нуждающихся одновременно в снабжении электроэнергией. В таблице 2 указаны приблизительные мощности бытовой электроники.

Потребитель	Мощность, Вт	Потребитель	Мощность, Вт
<b>Бытовые приборы</b>		<b>Электроинструмент</b>	
Фен	450–2000	Дрель	400–800
Утюг	500–2000	Перфоратор	600–1400
Электроплита	1100–6000	Электроточило	300–1100
Тостер	600–1500	Дисковая пила	750–1600
Кофеварка	800–1500	Электрорубанок	400–1000
Обогреватель	1000–2400	Электролобзик	250–700
Гриль	1200–2000	Шлифовальная машина	650–2200
Пылесос	400–2000	<b>Электроприборы</b>	
Радио	50–250	Компрессор	750–2800
Телевизор	100–600	Водяной насос	500–1600
Холодильник	150–600	Циркулярная пила	1800–2100
Духовка	1000–3600	Кондиционер	1000–3000
СВЧ-печь	900–2000	Электромоторы	550–3000
Компьютер	400–750	Вентиляторы	750–1700
Электрочайник	1000–2000	Насос выс. давления	2000–2900
Электrolампы	20–250	Сварочный агрегат	1500–5000
Бойлер	1200–2000	Газонокосилка	750–2500

Табл. 2

### 4.3. Пример расчета мощности стабилизатора\*

В стационарном режиме работают холодильник (мощностью 300 Вт), телевизор (400 Вт), кондиционер (1000 Вт), радио (100 Вт), электрические лампы (200 Вт).

*Суммарная мощность составляет:*

$$300+400+1000+100+200 = 2000 \text{ Вт}$$

Одновременно со стационарными электроприборами могут подключаться утюг (1000 Вт), пылесос (800 Вт), электрочайник (1000 Вт). В этом случае общая нагрузка может увеличиваться на 800–2800 Вт.

*Максимальная суммарная мощность составит*

$$2000+2800 = 4800 \text{ Вт}$$

Прибавляем к полученной мощности потребителей 25% и получаем мощность стабилизатора:

$$4800 + 25\% = 6000 \text{ Вт}$$

Таким образом, при одновременном включении вышеперечисленных приборов, Вам необходим стабилизатор мощностью не менее 6.0 кВт.

*\*Расчет мощности произведен для работы стабилизатора при входном напряжении от 200 В. Если напряжение ниже 200 В, необходимо учитывать поправку согласно рис. 1.*

## 5. УСЛОВИЯ ЭКСПЛУАТАЦИИ

- Окружающая среда невзрывоопасная, не содержащая токопроводящей пыли, агрессивных газов и т.д.

- Минимальное расстояние от корпуса прибора до стен 10 см.

- Избегать попадания прямых солнечных лучей.

- Стабилизатор должен быть заземлен.

- Стабилизатор SRWII должен эксплуатироваться на вертикальной твердой поверхности.

- Стабилизатор SRFII должен эксплуатироваться на горизонтальной твердой поверхности.

Навесной стабилизатор в комплекте поставки имеет специальный кронштейн для крепления стабилизатора на стену. При монтаже на стену необходимо применять только кронштейн, которым комплектуется стабилизатор. Высота установки стабилизатора может быть любой и выбирается из соображения удобства управления стабилизатором, не ближе чем 30 см до потолка.

### **ВНИМАНИЕ!**

При эксплуатации стабилизатора необходимо периодически проверять соответствие суммарной мощности подключенных потребителей и максимальной мощности стабилизатора с учетом зависимости от входного напряжения.

При этом нужно помнить, что у некоторых видов потребителей (например, электродвигатель) в момент пуска происходит увеличение потребляемой мощности в 3–5 раз!

С учетом этого необходимо производить расчет суммарной мощности подключенной нагрузки.

## 6. ОРГАНЫ УПРАВЛЕНИЯ СТАБИЛИЗАТОРОВ RUCELF



Рис. 2

1. Индикатор выходного напряжения.
2. Индикатор входного напряжения.
3. Индикация температуры автотрансформатора.
4. Индикация кода ошибки.
5. Индикация задержки включения выходного напряжения стабилизатора.
6. Шкала нагрузки стабилизатора.

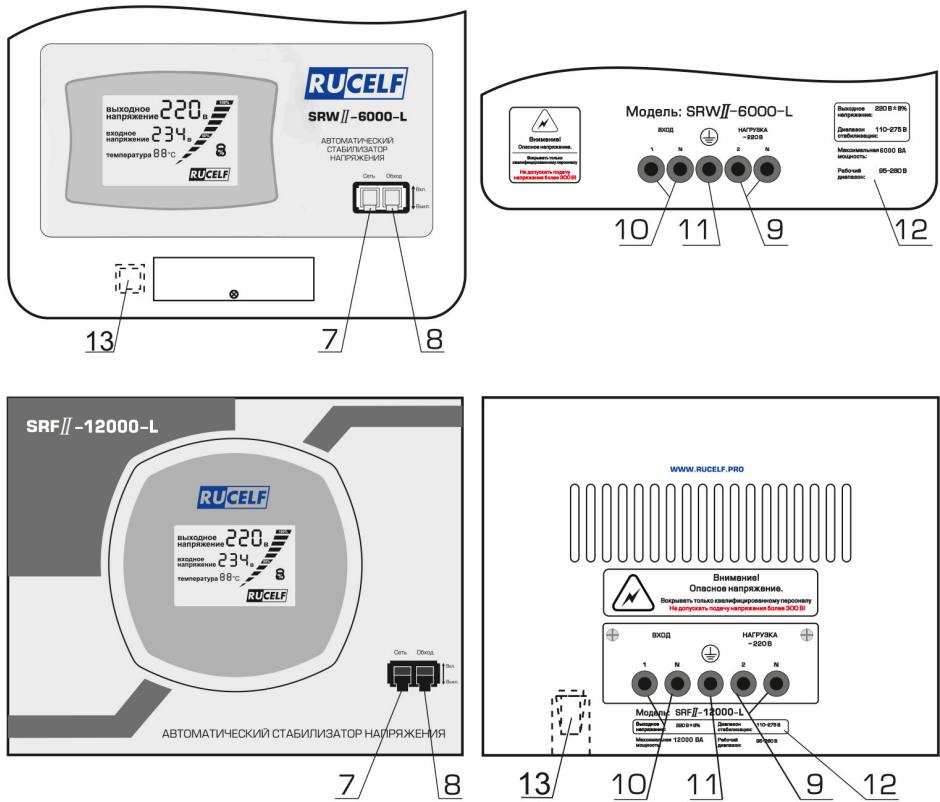


Рис. 3

7. Автоматический выключатель «Сеть».
8. Режим «Обход».
9. Подключение нагрузки.
10. Подключение входного напряжения.
11. Подключение заземляющего провода.
12. Технические характеристики.
13. Кнопка включения времени задержки выходного напряжения стабилизатора, нажатое состояние 255 сек, отжатое – 5 сек.

## 7. ПРИНЦИП РАБОТЫ И КОНСТРУКЦИЯ ИЗДЕЛИЯ

Стабилизаторы RUCELF SRWII и SRFII относятся к релейному типу стабилизаторов, обеспечивающих мгновенное регулирование выходного напряжения с достаточной точностью его поддержания.

Регулирование обеспечивается серией реле, автоматически подключающей требуемую обмотку трансформатора. Выходное напряжение измеряется и сравнивается с эталонным напряжением блока управления. Если имеется отклонение – управляющий процессор дает команду на включение соответствующего реле, настраивая добавочное напряжение так, чтобы напряжение на выходе приняло эталонное значение. Величина добавочного напряжения, в зависимости от колебания входного, либо прибавляется, либо вычитается из искаженного сетевого напряжения.

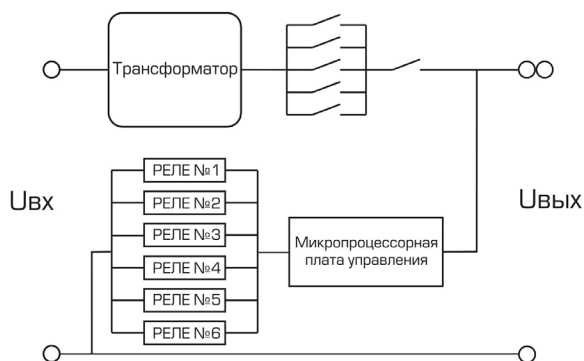


Рис. 4

На передней части стабилизатора расположены:

- Сетевой автоматический выключатель «СЕТЬ»
- Жидкокристаллический дисплей.

Выводимая информация на дисплее:

1. Выходное напряжение (информация о выходном напряжении после стабилизации).

2. Входное напряжение (информация о нестабилизированном напряжении).

3. Температура (Информация о температуре автотрансформатора). Выводится на экран при достижении температуры 55°C и выше.

4. Ошибка (информация об ошибках при включении или в

процессе работы стабилизатора). Согласно ниже приведенной таблице.

5. Задержка (высвечивается, когда стабилизатор находится в режиме задержки). Режим «задержка» – это время задержки включения выходного напряжения после включения стабилизатора в сеть, или после отключения напряжения нагрузки из-за срабатывания защиты по причинам ошибок 1, 2, 3, 4, 5, 6. Этот режим выключается, когда стабилизатор настроит выходное напряжение 220 В и длится 5 секунд. Время включения задержки можно увеличить до 255 секунд включением кнопки включения задержки поз. 13.

6. Шкала нагрузки (показывает приблизительную мощность нагрузки, подключенной к стабилизатору (в процентах)). Индикатор «гиря» отображается при номинальной допустимой нагрузке стабилизатора. Мигание гири означает что вы подключили к стабилизатору нагрузку выше максимально допустимой и будет произведено отключение согласно табл. 6.)

На стабилизаторах RUCELF устанавливается цифровая плата с микропроцессорным управлением, которая осуществляет логическое управление работой стабилизатора, учитывая напряжение на входе и на выходе, мощность подключенной нагрузки, температурный режим.

Плата управления работает следующим образом:

После включения стабилизатора в сеть, он выставляет выходное напряжение  $220\text{ В} \pm 8\%$  и через 5 секунд включает питание нагрузки. В случае, когда невозможно выставить в течение 8 секунд выходное напряжение в пределах 170–242 В (входное напряжение значительно отличается от заданного), высвечивается ошибка №7.

Когда выходное напряжение опускается ниже 170 В – включается защитное реле и на дисплее высвечивается ошибка №2. После того, как выходное напряжение нормализуется, включается режим «задержка» на 5 с, после чего включается питание нагрузки.

Когда выходное напряжение поднимается выше 242 В – включается защитное реле и на дисплее высвечивается ошибка №3. После того, как выходное напряжение нормализуется, включается режим «задержка» на 5 с, после чего включается питание нагрузки (смотрите табл. 4).

	<b>Название</b>	<b>Описание</b>
1	Превышение температуры свыше 90°C, либо неисправность датчика температуры	Отключение защиты по температуре происходит при снижении температуры до 55°C
2	Пониженное напряжение на выходе стабилизатора	См. табл. 4. Сброс защиты происходит при установлении выходного напряжения больше 170 В в течение 5 секунд.
3	Повышенное напряжение на выходе стабилизатора	См. табл. 4. Сброс защиты происходит при установлении выходного напряжения меньше 242 В в течение 5 секунд.
4	Пониженное напряжение на входе стабилизатора	См. табл. 5. Если входное напряжение менее 90 В. Сброс защиты происходит при напряжении на входе более 100 В.
5	Повышенное напряжение на входе стабилизатора	См. табл. 5. Если входное напряжение превышает 290 В. Сброс защиты происходит при напряжении на входе менее 280 В.
6	Срабатывание защиты по току (перегрузка)	См. табл. 6. Сброс защиты происходит при установлении выходного тока меньше 100% номинального тока в течение 5 секунд.
7	Ошибка старта	Если при старте стабилизатора в течение 8 с не удалось выставить на выходе напряжение в пределах 170–242 В, то происходит ошибка старта, при этом работа стабилизатора блокируется, для восстановления работы, необходимо, временно отключить стабилизатор от сети.
8	Критическая ошибка	Если в течение часа 3 раза срабатывала защита по току, то выставляется флаг критической ошибки и блокируется работа стабилизатора. Для восстановления нормальной работы, необходимо, временно отключить стабилизатор от сети и уменьшить подключенную нагрузку.
9	Неисправность датчика температуры	При определении этой неисправности происходит блокировка работы стабилизатора.

Табл. 3

### **Диапазоны и временные интервалы защиты от превышения/понижения выходного напряжения стабилизатора**

<b>Повышенное напряжение на выходе</b>		<b>Пониженное напряжение на выходе</b>	
<b>Выходное напряжение</b>	<b>Задержка выключения</b>	<b>Выходное напряжение</b>	<b>Задержка выключения</b>
242 В	30 с	170 В	30 с
244 В	18 с	162 В	18 с

Повышенное напряжение на выходе		Пониженное напряжение на выходе	
246 В	9 с	158 В	9 с
248 В	4 с	155 В	4 с
250 В	2 с	152 В	2 с
253 В	1 с	149 В	1 с
256 В	0,2 с	143 В	0,2 с

Табл. 4.

Когда входное напряжение опускается ниже 90 В – включается защитное реле и на дисплее высвечивается ошибка №4. После того, как входное напряжение будет более 100 В, включается режим «задержка» на 5 с, после чего включается питание нагрузки.

Когда входное напряжение поднимается выше 290 В – включается защитное реле и на дисплее высвечивается ошибка №5. После того, как входное напряжение будет менее 280 В, включается режим «задержка» на 5 с, после чего включается питание нагрузки.

### **Диапазоны защиты от повышенного/пониженного напряжения на входе стабилизатора.**

Повышенное напряжение на входе	
Отключение нагрузки	Входное напряжение > 290 В
Сброс ошибки	Входное напряжение < 280 В
Пониженное напряжение на входе	
Отключение нагрузки	Входное напряжение < 90 В
Сброс ошибки	Входное напряжение > 100 В

Табл. 5.

В случае, когда мощность подключенной к стабилизатору нагрузки превысит предельно допустимую, питание нагрузки отключится, на дисплее высветится ошибка №6. После уменьшения мощности нагрузки, включится задержка на 5 сек, после чего возобновится подача выходного напряжения. Если данная ситуация повторится 3 раза в течение 60 минут, блокируется работа стабилизатора, при такой ситуации ошибка 6 меняется на критическую ошибку 8 (см. табл. 3). Для восстановления нормальной работы стабилизатора необходимо отключить ста-

билизатор от сети 220 В, пересмотреть суммарную мощность нагрузки (суммарная мощность подключенной к стабилизатору нагрузки не должна превышать номинальную мощность стабилизатора), и включить стабилизатор.

### **Токовременная защита. Диапазоны и время срабатывания.**

<b>Диапазон входного тока относительно номинального тока стабилизатора.</b>	<b>Время срабатывания</b>
110% – 120%	30 с
120% – 130%	6 с
130% – 150%	5 с
> 150%	0,2 с

*Табл. 6.*

### **Тепловая защита**

В случае если температура автотрансформатора превысит 90°C, сработает тепловая защита. Выключится питание нагрузки, на дисплее высветится ошибка №1, также на дисплее будет отображаться температура автотрансформатора. После того как температура понизится до 55°C включится режим «задержка» на 5 сек, после чего возобновляется подача выходного напряжения.

В случае если неисправен датчик температуры выключается выходное напряжение, на дисплее высвечивается ошибка №9.

### **Режим «обход»**

Стабилизатор имеет функцию «обход», при помощи которой можно без монтажных работ в обход схемы стабилизации подать напряжение на выход стабилизатора.

Режим «обход» включают в случае блокирования включения стабилизатора или при проведении сервисных работ. При включении режима «обход» дисплей не светится.

## **8. ПОДКЛЮЧЕНИЕ СТАБИЛИЗАТОРА**

### **ВНИМАНИЕ!**

Перед подключением стабилизатора необходимо убедиться в отсутствии механических повреждений.

Если транспортировка проводилась при минусовых температурах, следует выдержать стабилизатор не менее 2 часов при комнатной температуре для предотвращения появления кон-

денсата.

## **ВНИМАНИЕ!**

Подключение стабилизатора должно производиться квалифицированным специалистом. Извлечь стабилизатор из упаковочной тары и произвести внешний осмотр с целью определения наличия повреждений корпуса или автоматического выключателя.

- Установить стабилизатор в помещении, отвечающем рабочим условиям эксплуатации.
- Заземлить корпус стабилизатора.
- Перед подключением убедиться, что автоматические выключатели «Сеть» и «Обход» находятся в положении «выкл.».
- Подключить провод заземления к клемме заземления на стабилизаторе.
- Подключить нагрузку к клеммам.
- Подключить к входным клеммам питающее напряжение 220 В.
- Установить кнопку или автоматический выключатель «Сеть» в положение «вкл.». Меры безопасности

## **9. МЕРЫ БЕЗОПАСНОСТИ**

### **ВНИМАНИЕ!**

Стабилизатор является прибором переменного тока 50 Гц. Общая потребляемая мощность электроприборов, подключаемых к стабилизатору, не должна превышать рассчитанную (п. 4) суммарную мощность нагрузки.

**ЗАПРЕЩАЕТСЯ** включать стабилизатор в сеть с частотой отличной от 50 Гц.

**ЗАПРЕЩАЕТСЯ** включать стабилизатор в сеть постоянного тока.

**ЗАПРЕЩАЕТСЯ** включать стабилизатор при повышенной влажности, более 80%, попадании влаги внутрь.

Внутри корпуса изделия имеется напряжение опасное для жизни. К работе с изделием допускаются лица, имеющие соответствующую квалификацию и изучившие настоящее руководство.

Необходимо бережно обращаться с изделием, нельзя подвергать его ударам, воздействию жидкостей, пыли и грязи.

**ЗАПРЕЩАЕТСЯ** эксплуатация изделия при появлении дыма или запаха, характерного для горячей изоляции, появлении вы-

шенного шума, поломке или появлении трещин в корпусе и при поврежденных соединителях.

**ЗАПРЕЩАЕТСЯ** накрывать стабилизатор, размещать на нем приборы и предметы, закрывать вентиляционные отверстия.

**ЗАПРЕЩАЕТСЯ** работа изделия в помещениях с взрывоопасной или химически активной средой, в условиях воздействия капель или брызг, а также на открытых площадках.

**ЗАПРЕЩАЕТСЯ** подключать стабилизатор напряжения при отсутствии или механическом нарушении хотя бы одной диэлектрической прокладки.

**ЗАПРЕЩАЕТСЯ** использовать стабилизатор напряжения при нарушении изоляции проводов и выходящих зачищенных проводов за пределы клеммной колодки.

**ЗАПРЕЩАЕТСЯ** стабилизатор напряжения встраивать в мебель.

## **ВНИМАНИЕ!**

Пренебрежение вышеуказанными требованиями может привести к поражению электрическим током, перегреву стабилизатора и даже его возгоранию.

## **10. ТЕХНИЧЕСКОЕ ОБСЛУЖИВАНИЕ**

При эксплуатации стабилизатора раз в 12 месяцев следует производить проверку:

- надежности подключения соединений проводов заземления, нагрузки, входного напряжения;
- свободной циркуляции воздуха для естественной системы охлаждения;
- отсутствия повреждения корпуса;
- исправности измерительных приборов.

Обнаруженные загрязнения и ослабления соединений устранять в отключенном состоянии.

При обнаружении неисправности следует обратиться в сервисный центр.

## 11. ПРАВИЛА ТРАНСПОРТИРОВКИ И ХРАНЕНИЯ

Транспортирование должно производиться в упаковке производителя.

Допустима транспортировка любым видом наземного (в закрытых отсеках), речного, морского, воздушного (в закрытых герметизированных отсеках) транспорта без ограничения по расстоянию и скорости, допустимых для данного вида транспорта.

Стабилизаторы должны храниться в таре предприятия-изготовителя при температуре окружающего воздуха от минус 10 до плюс 45 °С при относительной влажности воздуха до 80%.

В помещениях для хранения не должно быть пыли, паров кислот и щелочей, вызывающих коррозию.

Срок службы изделия 5 лет.

**ВНИМАНИЕ!!!** Завод-производитель имеет право внести изменения без предварительного предупреждения, но без ухудшения их технических характеристик.

**ВНИМАНИЕ!!!** Гарантийный срок эксплуатации изделия составляет 12 месяцев со дня продажи в пределах гарантийного срока хранения. Гарантийный срок хранения изделия – 24 месяца со дня изготовления. Все гарантийные условия прописаны в гарантийном талоне, который идет в комплекте со стабилизатором напряжения.

Эксклюзивный представитель импортера ООО ВТ-ИМПЭКС по работе с претензиями потребителей, сервисному обслуживанию, технической поддержке на территории Российской Федерации ООО ТК ПрофЭнерджи. Контактная информация для связи с представителем:

Телефон	<b>+7 (495) 151-65-50</b>
Сайт	<b><a href="http://www.profenergy.ru">www.profenergy.ru</a></b>
Почта для связи	<b><a href="mailto:market@profenergy.ru">market@profenergy.ru</a> <a href="mailto:info@profenergy.ru">info@profenergy.ru</a></b>

## Расшифровка даты производства в серийном номере:



Пример серийного номера: 12345 4 6 18 12345

Со списком сервисных центров вы можете ознакомиться на  
нашем сайте

[WWW.PROFENERGY.RU](http://WWW.PROFENERGY.RU)



Импортер: ООО «ВТ-ИМПЭКС»,  
109462, г. Москва, Волжский бульвар, дом 51, стр. 15

Произведено в КНР

Производитель: YUEQING HEYUAN ELECTRONIC TECHNOLOGY CO., LTD.  
Address: 5th Floor, South Zone, Building B, Jiangnan CNC Industrial Park, No.  
255 Longxiang Middle Road, Beibaixiang Town, Yueqing City, Zhejiang, China

