

# НЕВИННОМЫСКИЙ РАДИАТОРНЫЙ ЗАВОД



**НРЗ**<sup>®</sup>  
СОЗДАЕМ  
ТЕПЛО

КАТАЛОГ ПРОДУКЦИИ 2026



# СОДЕРЖАНИЕ

Введение.....	<b>3</b>
О заводе.....	<b>5</b>
Этапы производства.....	<b>7</b>
Почему выбирают продукцию НРЗ.....	<b>11</b>
Алюминиевые радиаторы НРЗ.....	<b>12</b>
Биметаллические радиаторы НРЗ.....	<b>16</b>
Сравнительная таблица характеристик.....	<b>24</b>
Схемы подключения.....	<b>26</b>
Мощность и теплопотери.....	<b>28</b>
Наборы.....	<b>29</b>
Партнерство.....	<b>30</b>



Создаем энергоэффективные радиаторы отопления, способные конкурировать с ведущими производителями отрасли.

# НЕВИННОМЫССКИЙ РАДИАТОРНЫЙ ЗАВОД 4

РОССИЙСКИЙ ПРОИЗВОДИТЕЛЬ РАДИАТОРОВ ОТОПЛЕНИЯ



При производстве отопительных приборов мы используем 98% российского сырья, поэтому в условиях нынешнего кризиса мы не только не останавливаем комплексы, а увеличиваем объемы производства из-за сильно возросшего спроса на отечественные радиаторы, осуществляем плановое строительство новых площадей, набираем сотрудников как со специальным техническим образованием, так и без него.

На сегодняшний день продукция завода поставляется в 50 регионов России и 10 зарубежных стран.

— **Лебедев Андрей Леонидович**

ГЕНЕРАЛЬНЫЙ ДИРЕКТОР



Член Ассоциации  
производителей радиаторов  
отопления



Industrial Park  
Невинномысск

Резидент  
Невинномысского  
индустриального парка



Соответствует требованиям  
Российского  
Сертификационного  
Технического регламента



РИДАН

Продукция представлена  
в программах для  
проектирования  
Audytor SET и DCAD РИДАН



Соответствует  
требованиям  
экологической  
безопасности



Соответствует  
требованиям  
санитарно-гигиенической  
экспертизы



## НАША МИССИЯ

Создание инновационной инфраструктуры по производству энергоэффективных радиаторов отопления.

# ПРОМЫШЛЕННЫЕ МОЩНОСТИ 6

Завод оснащен самым современным, профессиональным и высокоточным промышленным оборудованием:

- Расплав металла осуществляется в плавильных печах «Marconi» (Италия).
- Секции радиаторов отливаются на автоматизированных комплексах литья под давлением «Bühler» (Швейцария), «YIZUMI» (Китай).
- Механическая обработка и сборка радиаторов — на автоматизированных линиях «Gi-Zeta» (Италия) и «SAIP» (Италия).
- Окрашиваются радиаторы на автоматизированной линии анафорезной и порошковой окраски «Ideal-Line» (Дания).
- Внедрение роботов «KUKA» (Германия) и автоматических обломщиков позволило автоматизировать процесс и повысить производительность литейных комплексов.

**5 млн**

секций в год  
производится  
на заводе

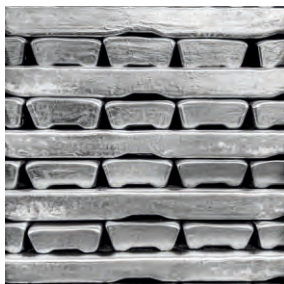
**250**

квалифицированных  
сотрудников

**10%**

российского рынка  
радиаторов

Старт производства радиаторов был дан в декабре 2016 года, а в 2018 году уже был произведен первый миллион секций. Сегодня завод производит радиаторы отопления как собственной торговой марки «НРЗ», так и других торговых марок. На производственной площадке осуществляется полный производственный цикл создания продукции: от плавки металла до окраски и упаковки готовых радиаторов.



## 01 ЗАКУПКА СЫРЬЯ

- 100%-й российский сплав АК12М2
- ГОСТ 1583-93



## 02 ВХОДНОЙ КОНТРОЛЬ СЫРЬЯ И КОМПЛЕКТУЮЩИХ

метод спектрального анализа

*\*на всех этапах производства применяется система менеджмента качества (СМК)*



## 03 ПЛАВКА МЕТАЛЛА

30 тонн жидкого металла

при 700°C согласно ГОСТ 1583-93



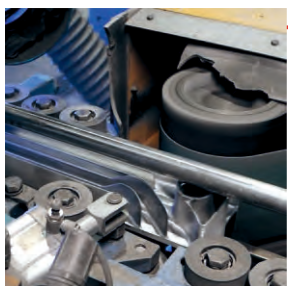
## 04 ЛИТЬЕ ПОД ВЫСОКИМ ДАВЛЕНИЕМ

2-местные прессформы с

системой термостатирования



**05 ПРОВЕРКА ОТК**  
контроль качества отлитых  
секций



**06 МЕХАНИЧЕСКАЯ ОБРАБОТКА**  
автоматизированный цикл обработки  
секций



**07 ПРОВЕРКА ОТК**  
контроль качества  
механической обработки

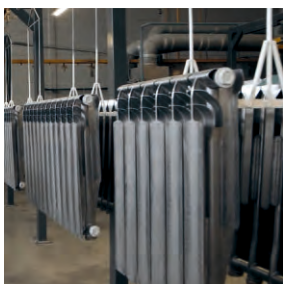


**08 СБОРКА РАДИАТОРА**  
на автоматической линии



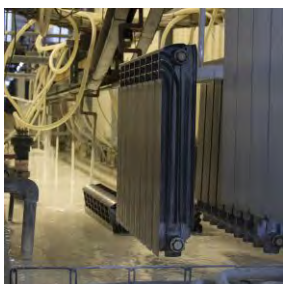
## 09 ГИДРАВЛИЧЕСКИЕ ИСПЫТАНИЯ

под давлением в 1,5 раза  
превышающим максимальное рабочее



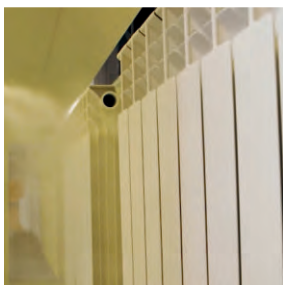
## 10 ПРЕДВАРИТЕЛЬНАЯ ПОДГОТОВКА ПОВЕРХНОСТИ К ОКРАСКЕ

с помощью обезжиривания и пассивации



## 11 АНТИКОРРОЗИОННАЯ ОБРАБОТКА

нанесение анафорезного  
грунта



## 12 ОКРАШИВАНИЕ

порошковыми эпокси - полиэфирными  
красками



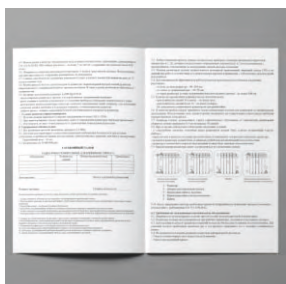
## 13 ПРОВЕРКА ОТК

контроль качества  
окрашивания



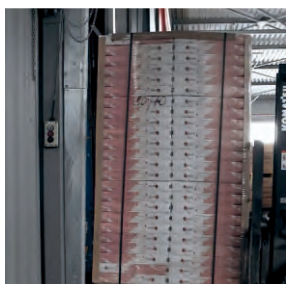
## 14 ПРИЕМНО-СДАТОЧНЫЕ ИСПЫТАНИЯ

повторная проверка на  
герметичность



## 15 ДОКУМЕНТАЦИЯ

- технический паспорт с датой изготовления и серийным номером
- инструкция по монтажу
- гарантийный талон



## 16 УПАКОВКА ГОТОВОГО РАДИАТОРА

упаковывается по ГОСТ 15150, что обеспечивает  
сохранность при транспортировке и хранении

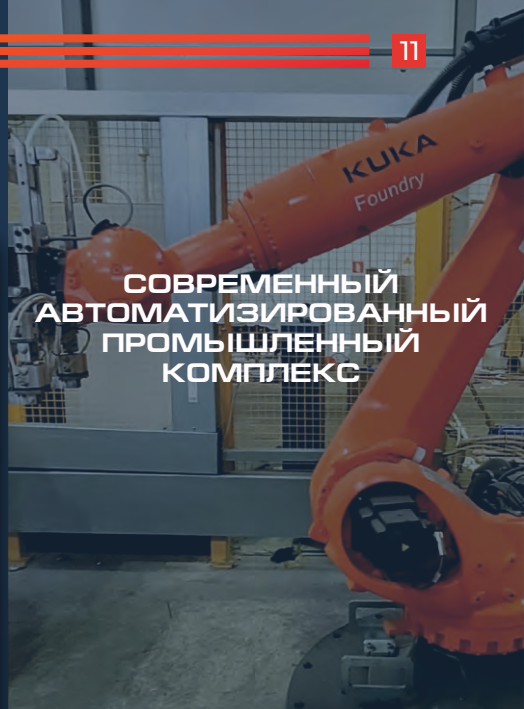
# ПОЧЕМУ ВЫБИРАЮТ НРЗ?

11

# САПРО

ЧЛЕН АССОЦИАЦИИ  
ПРОИЗВОДИТЕЛЕЙ  
РАДИАТОРОВ  
ОТОПЛЕНИЯ

## СЕРТИФИЦИРОВАННАЯ ПРОДУКЦИЯ



## СОВРЕМЕННЫЙ АВТОМАТИЗИРОВАННЫЙ ПРОМЫШЛЕННЫЙ КОМПЛЕКС

## ШИРОКИЙ МОДЕЛЬНЫЙ РЯД



# СЛНКОМ

ПРОДУКЦИЯ  
ПРЕДСТАВЛЕНА  
В ПРОГРАММАХ ДЛЯ  
ПРОЕКТИРОВАНИЯ  
AUDYTOR SET  
И DCAD РИДАН

# РИДАН

## ЗАСТРАХОВАНО В РОСГОССТРАХ

Все радиаторы отопления  
торговой марки НРЗ  
застрахованы на сумму

# 10 000 000 ₺

## АЛЮМИНИЕВЫЕ РАДИАТОРЫ



СЕРИЯ ЛЮКС 2.0

**РА 200/100**

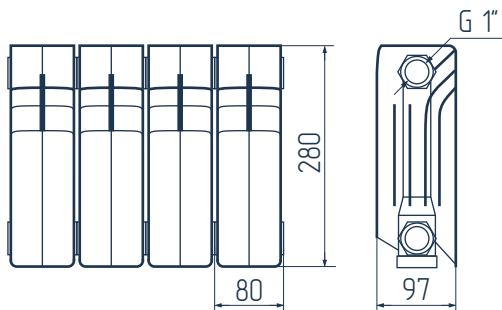
РАДИАТОР АЛЮМИНИЕВЫЙ



	<b>Теплоотдача*</b> 1 секции	<b>110 Вт</b>
	<b>Вес</b> 1 секции	<b>0,8 кг</b>
	<b>Межсезонное расстояние</b>	<b>200 мм</b>
	<b>Рабочее давление</b>	<b>1,6 МПа</b>
	<b>Температура теплоносителя</b>	<b>110°C</b>

\*Номинальный тепловой поток одной секции радиатора при  $\Delta t = 70^\circ\text{C}$ . Производитель оставляет за собой право вносить изменения в конструкцию, комплектацию или технологию изготовления изделия с целью улучшения его технологических характеристик.

ГЕОМЕТРИЧЕСКИЕ ПАРАМЕТРЫ

**10 лет****Заводская гарантия**

Каждый радиатор отопления имеет гарантийный талон. Если в течение гарантийного срока прибор отопления выйдет из строя по причине дефектов, выявившихся в процессе эксплуатации, завод произведет бесплатную замену на аналогичную модель.

**25 лет****Срок эксплуатации**

Высочайшее качество материалов и технологий, используемых при изготовлении радиаторов HP3, а также строгий контроль качества на всех этапах производства обеспечивают срок эксплуатации не менее 25 лет без ухудшения технических характеристик.

**Сделано в России**

Идеально отлаженный производственный процесс и высокий уровень профессионализма сотрудников позволяют продукции завода успешно конкурировать с европейскими аналогами по качеству и китайскими по цене.

## СЕРИЯ ЛЮКС 2.0

## РА 350/100

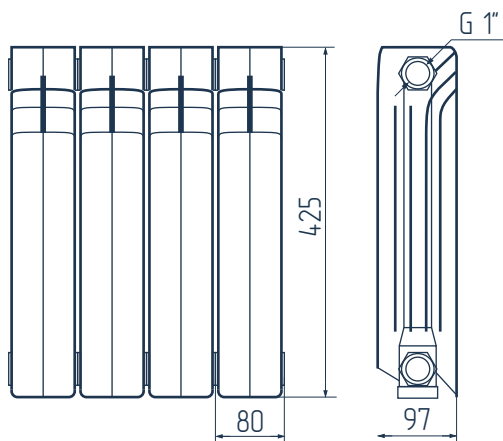
## РАДИАТОР АЛЮМИНИЕВЫЙ



	Теплоотдача* 1 секции	<b>150 Вт</b>
	Вес 1 секции	<b>1,0 кг</b>
	Межсоевое расстояние	<b>350 мм</b>
	Рабочее давление	<b>1,6 МПа</b>
	Температура теплоносителя	<b>110°C</b>

\*Номинальный тепловой поток одной секции радиатора при  $\Delta t = 70^\circ\text{C}$ . Производитель оставляет за собой право вносить изменения в конструкцию, комплектацию или технологию изготовления изделия с целью улучшения его технологических характеристик.

## ГЕОМЕТРИЧЕСКИЕ ПАРАМЕТРЫ



### Качественное сырье

Для производства алюминиевых радиаторов используется сплав АК12М2 (алюминий-кремний-медь), отличающийся высокими показателями текучести и упругости. Сплав на 98% состоит из российского сырья и проходит проверку в собственной лаборатории завода.

### 7-стадийное окрашивание

Уникальная технология антикоррозионной обработки и окрашивания максимально повышает износостойкость и позволяет сохранить эстетичный внешний вид на протяжении всего срока эксплуатации.

### Автоматизация

Завод оснащен самым современным профессиональным и высокоточным промышленным оборудованием. Внедрение роботов «КУКА» (Германия) и автоматических обломщиков позволило автоматизировать процесс и повысить производительность литейных комплексов.



СЕРИЯ ЛЮКС 2.0

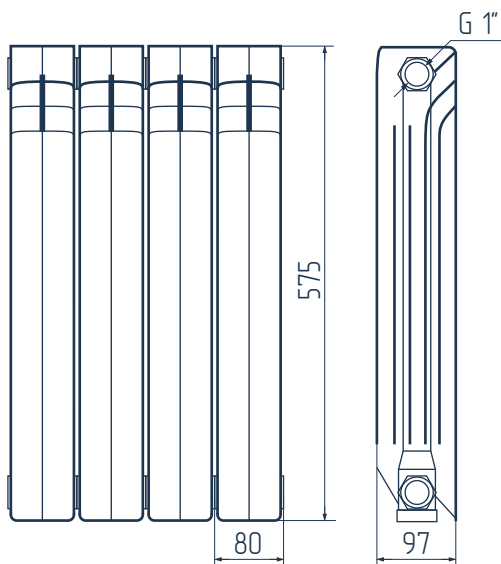
**РА 500/100**

РАДИАТОР АЛЮМИНИЕВЫЙ

	Теплоотдача* 1 секции	<b>200 Вт</b>
	Вес 1 секции	<b>1,3 кг</b>
	Межсезонное расстояние	<b>500 мм</b>
	Рабочее давление	<b>1,6 МПа</b>
	Температура теплоносителя	<b>110°C</b>

\*Номинальный тепловой поток одной секции радиатора при  $\Delta t = 70^\circ\text{C}$ . Производитель оставляет за собой право вносить изменения в конструкцию, комплектацию или технологию изготовления изделия с целью улучшения его технологических характеристик.

ГЕОМЕТРИЧЕСКИЕ ПАРАМЕТРЫ

**Сертифицированная продукция**

Все выпускаемые радиаторы соответствуют требованиям Российского Сертификационного Технического регламента и ГОСТ 31311, что неоднократно подтверждалось соответствующими испытаниями и анализом производства.

**РГС****Застраховано в РОСГОССТРАХ**

В случае причинения материального ущерба вследствие брака радиатора отопления НРЗ страховой компанией РОСГОССТРАХ будет возмещена сумма в размере до **10 000 000 Р** в зависимости от размера причиненного ущерба.

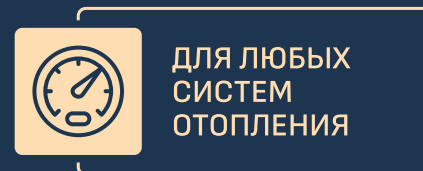
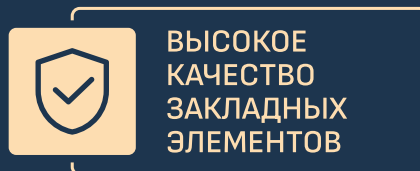
**АПРО**

Невинномысский радиаторный завод является членом некоммерческой корпоративной организации «Ассоциация производителей радиаторов отопления «АПРО» с 31 июля 2019 г. и активно участвует в программе импортозамещения.

## БИМЕТАЛЛИЧЕСКИЕ РАДИАТОРЫ



# УСТРОЙСТВО БИМЕТАЛЛИЧЕСКОГО РАДИАТОРА ☰ 17



СЕРИЯ ПРОФИ

## РБ 200/100

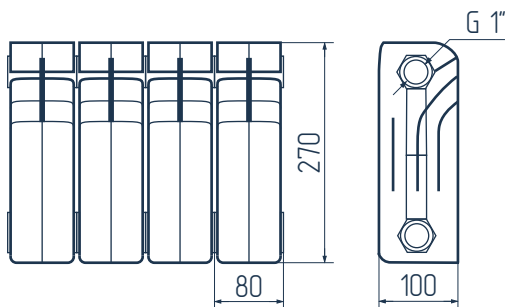
РАДИАТОР БИМЕТАЛЛИЧЕСКИЙ  
С БОКОВЫМ ПОДКЛЮЧЕНИЕМ



	Теплоотдача* 1 секции	<b>110 Вт</b>
	Вес 1 секции	<b>1,2 кг</b>
	Межосевое расстояние	<b>200 мм</b>
	Рабочее давление	<b>2,0 МПа</b>
	Температура теплоносителя	<b>135°C</b>

*\*Номинальный тепловой поток одной секции радиатора при  $\Delta t = 70^\circ\text{C}$ . Производитель оставляет за собой право вносить изменения в конструкцию, комплектацию или технологию изготовления изделия с целью улучшения его технологических характеристик.*

ГЕОМЕТРИЧЕСКИЕ ПАРАМЕТРЫ



**10  
лет**

### Заводская гарантия

Каждый радиатор отопления имеет гарантийный талон. Если в течение гарантийного срока прибор отопления выйдет из строя по причине дефектов, выявившихся в процессе эксплуатации, завод произведет бесплатную замену на аналогичную модель.

**25  
лет**

### Срок эксплуатации

Высочайшее качество материалов и технологий, используемых при изготовлении радиаторов НРЗ, а также строгий контроль качества на всех этапах производства обеспечивают срок эксплуатации не менее 25 лет без ухудшения технических характеристик.



### Сделано в России

Идеально отлаженный производственный процесс и высокий уровень профессионализма сотрудников позволяют продукции завода успешно конкурировать с европейскими аналогами по качеству и китайскими по цене.

## СЕРИЯ ПРОФИ

# РБ 200/100

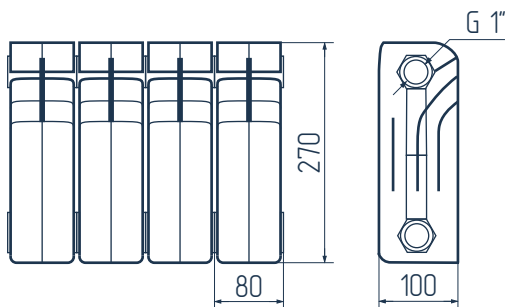
РАДИАТОР БИМЕТАЛЛИЧЕСКИЙ  
С НИЖНИМ ПОДКЛЮЧЕНИЕМ



	Теплоотдача* 1 секции	<b>110 Вт</b>
	Вес 1 секции	<b>1,2 кг</b>
	Межсекое расстояние	<b>200 мм</b>
	Рабочее давление	<b>2,0 МПа</b>
	Температура теплоносителя	<b>135°C</b>

*\*Номинальный тепловой поток одной секции радиатора при  $\Delta t = 70^\circ\text{C}$ . Производитель оставляет за собой право вносить изменения в конструкцию, комплектацию или технологию изготовления изделия с целью улучшения его технологических характеристик.*

ГЕОМЕТРИЧЕСКИЕ ПАРАМЕТРЫ



## Audytor SET

В расчетных программах SANKOM доступны радиаторы отопления «HP3».

Audytor SET – это самый продвинутый набор программного обеспечения для проектирования систем водоснабжения, отопления и холодоснабжения, оптимизированный для масштабных проектов.

В программе учтены требования для расчета климатических данных в соответствии с новой редакцией СП 131.13330.2018 «Строительная климатология».

## СЕРИЯ ПРОФИ

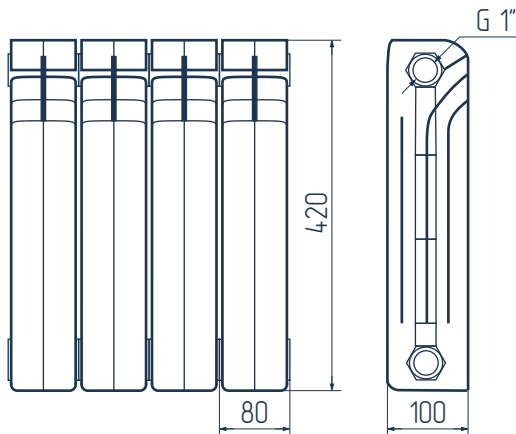
## РБ 350/100

РАДИАТОР БИМЕТАЛЛИЧЕСКИЙ  
С БОКОВЫМ ПОДКЛЮЧЕНИЕМ

	Теплоотдача* 1 секции	<b>165 Вт</b>
	Вес 1 секции	<b>1,6 кг</b>
	Межсекое расстояние	<b>350 мм</b>
	Рабочее давление	<b>2,0 МПа</b>
	Температура теплоносителя	<b>135°C</b>

\*Номинальный тепловой поток одной секции радиатора при  $\Delta t = 70^\circ\text{C}$ . Производитель оставляет за собой право вносить изменения в конструкцию, комплектацию или технологию изготовления изделия с целью улучшения его технологических характеристик.

## ГЕОМЕТРИЧЕСКИЕ ПАРАМЕТРЫ



## Сертифицированная продукция

Все выпускаемые радиаторы соответствуют требованиям Российского Сертификационного Технического регламента и ГОСТ 31311, что неоднократно подтверждалось соответствующими испытаниями и анализом производства.

## 7-стадийное окрашивание

Уникальная технология антикоррозионной обработки и окрашивания максимально повышает износостойкость и позволяет сохранить эстетичный внешний вид на протяжении всего срока эксплуатации.

## Автоматизация

Завод оснащен самым современным профессиональным и высокоточным промышленным оборудованием. Внедрение роботов «КУКА» (Германия) и автоматических обломщиков позволило автоматизировать процесс и повысить производительность литейных комплексов.

## СЕРИЯ ПРОФИ

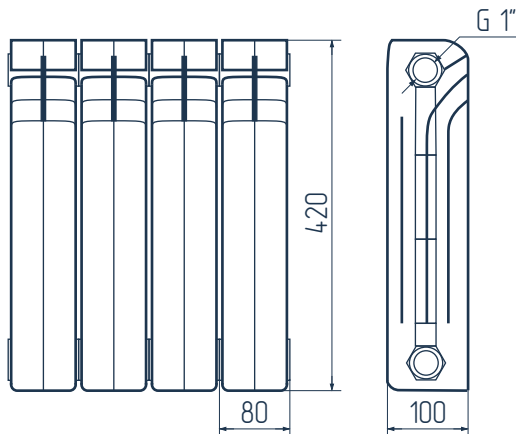
## РБ 350/100

РАДИАТОР БИМЕТАЛЛИЧЕСКИЙ  
С НИЖНИМ ПОДКЛЮЧЕНИЕМ

	Теплоотдача* 1 секции	<b>165 Вт</b>
	Вес 1 секции	<b>1,6 кг</b>
	Межосевое расстояние	<b>350 мм</b>
	Рабочее давление	<b>2,0 МПа</b>
	Температура теплоносителя	<b>135°C</b>

\*Номинальный тепловой поток одной секции радиатора при  $\Delta t = 70^\circ\text{C}$ . Производитель оставляет за собой право вносить изменения в конструкцию, комплектацию или технологию изготовления изделия с целью улучшения его технологических характеристик.

ГЕОМЕТРИЧЕСКИЕ ПАРАМЕТРЫ



## DCAD

С января 2024 года все модели радиаторов отопления «HPZ» доступны для применения при расчёте и проектировании проектов систем отопления в программе DCAD (РИДАН).

Плагин DCAD — это свободно распространяемое приложение для проектирования и теплогидравлических расчетов систем отопления и тепло-холодоснабжения, которое работает в среде AutoCAD и nanoCAD.



DCAD



ридан



СЕРИЯ ПРОФИ

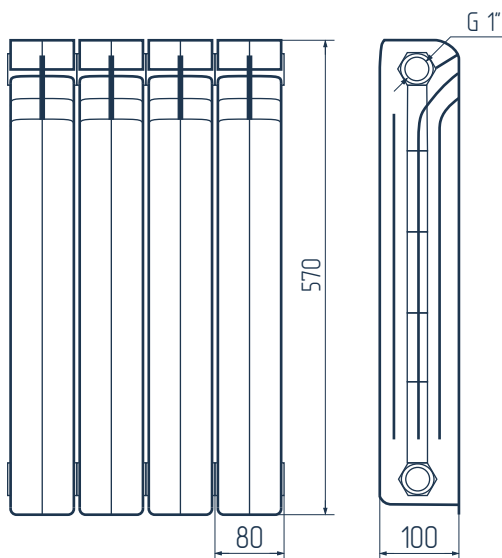
## РБ 500/100

РАДИАТОР БИМЕТАЛЛИЧЕСКИЙ  
С БОКОВЫМ ПОДКЛЮЧЕНИЕМ

	Теплоотдача* 1 секции	<b>205 Вт</b>
	Вес 1 секции	<b>2,05 кг</b>
	Межсезонное расстояние	<b>500 мм</b>
	Рабочее давление	<b>2,0 МПа</b>
	Температура теплоносителя	<b>135°C</b>

\*Номинальный тепловой поток одной секции радиатора при  $\Delta t = 70^\circ\text{C}$ . Производитель оставляет за собой право вносить изменения в конструкцию, комплектацию или технологию изготовления изделия с целью улучшения его технологических характеристик.

ГЕОМЕТРИЧЕСКИЕ ПАРАМЕТРЫ



### 100 ЛУЧШИХ ТОВАРОВ РОССИИ

Продукция HR3 была удостоена звания лауреата престижного конкурса "100 лучших товаров России". Это признание подтверждает высокое качество и конкурентоспособность продукции на российском рынке. Участие в таком конкурсе способствует укреплению имиджа компании и доверия со стороны потребителей.



СЕРИЯ ПРОФИ

## РБ 500/100

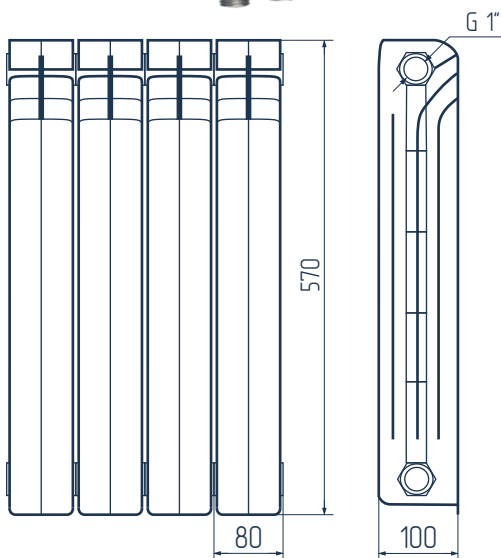
РАДИАТОР БИМЕТАЛЛИЧЕСКИЙ  
С НИЖНИМ ПОДКЛЮЧЕНИЕМ

	Теплоотдача* 1 секции	<b>205 Вт</b>
	Вес 1 секции	<b>2,05 кг</b>
	Межсекое расстояние	<b>500 мм</b>
	Рабочее давление	<b>2,0 МПа</b>
	Температура теплоносителя	<b>135°C</b>

\*Номинальный тепловой поток одной секции радиатора при  $\Delta t = 70^\circ\text{C}$ . Производитель оставляет за собой право вносить изменения в конструкцию, комплектацию или технологию изготовления изделия с целью улучшения его технологических характеристик.



ГЕОМЕТРИЧЕСКИЕ ПАРАМЕТРЫ



РГС

### Застраховано в РОСГОССТРАХ

В случае причинения материального ущерба вследствие брака радиатора отопления HRZ страховой компанией РОСГОССТРАХ будет возмещена сумма в размере до **10 000 000 Р**, в зависимости от размера причиненного ущерба.




### Качественная продукция


Контролируем все этапы производства — от закупки сырья до упаковки готовой продукции. Благодаря внедрённой на заводе системе менеджмента качества удалось получить отливку высшего качества, которая полностью соответствует требованиям потребителя.



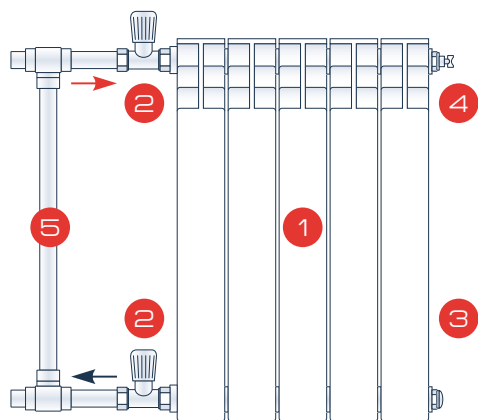
### АПРО

Невинномысский радиаторный завод является членом некоммерческой корпоративной организации «Ассоциация производителей радиаторов отопления «АПРО» с 31 июля 2019 г. и активно участвует в программе импортозамещения.

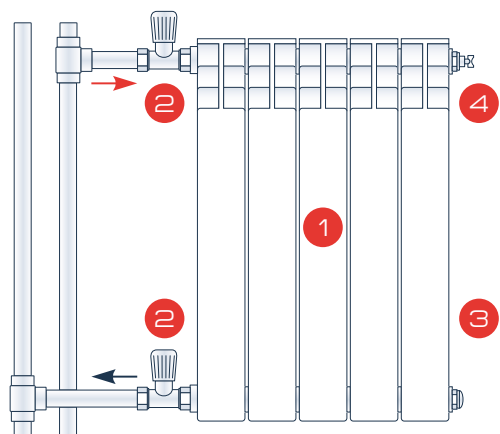
 Сравнение характеристик радиаторов		АЛЮМИНИЕВЫЕ РАДИАТОРЫ		
		СЕРИЯ «ЛЮКС 2.0»		
		РА 500/100 (13)	РА 350/100 (10)	РА 200/100 (8)
Межосевое расстояние h, мм		<b>500</b>	<b>350</b>	<b>200</b>
Габаритные размеры, мм	H Высота	<b>575</b>	<b>425</b>	<b>280</b>
	D Глубина	<b>97</b>	<b>97</b>	<b>97</b>
	W Ширина	<b>80</b>	<b>80</b>	<b>80</b>
Номинальный тепловой поток, Вт		<b>200</b>	<b>150</b>	<b>110</b>
Объем теплоносителя, л		<b>0,34</b>	<b>0,27</b>	<b>0,21</b>
Масса, кг		<b>1,3</b>	<b>1,0</b>	<b>0,8</b>

 <p>Сравнение характеристик радиаторов</p>		БИМЕТАЛЛИЧЕСКИЕ РАДИАТОРЫ		
		СЕРИЯ «ПРОФИ»		
		РБ 500/100 (20) БП РБ 500/100 (20) НПП РБ 500/100 (20) НПЛ	РБ 350/100 (16) БП РБ 350/100 (16) НПП РБ 350/100 (16) НПЛ	РБ 200/100 (12) БП РБ 200/100 (12) НПП РБ 200/100 (12) НПЛ
Межосевое расстояние h, мм		<b>500</b>	<b>350</b>	<b>200</b>
Габаритные размеры, мм	H Высота	<b>570</b>	<b>420</b>	<b>270</b>
	D Глубина	<b>100</b>	<b>100</b>	<b>100</b>
	W Ширина	<b>80</b>	<b>80</b>	<b>80</b>
Номинальный тепловой поток, Вт		<b>205</b>	<b>165</b>	<b>110</b>
Объем теплоносителя, л		<b>0,205</b>	<b>0,182</b>	<b>0,15</b>
Масса, кг		<b>2,05</b>	<b>1,6</b>	<b>1,2</b>

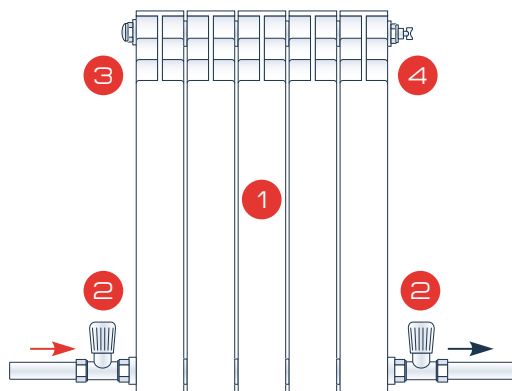
# СХЕМЫ ПОДКЛЮЧЕНИЯ РАДИАТОРА



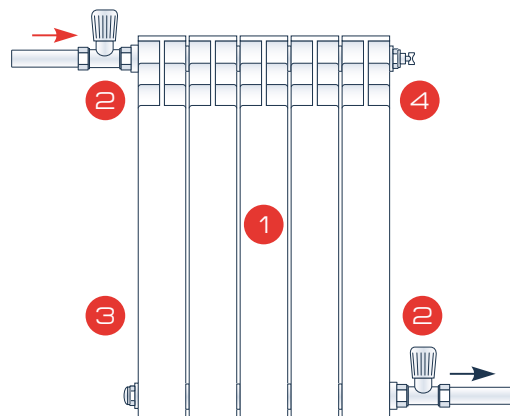
Боковое  
(однотрубная система отопления)



Боковое  
(двухтрубная система отопления)



Нижнее  
(сидельное)



Диагональное (рекомендуется для  
максимальной теплоотдачи)

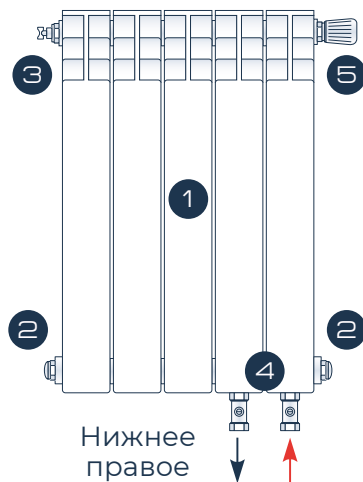
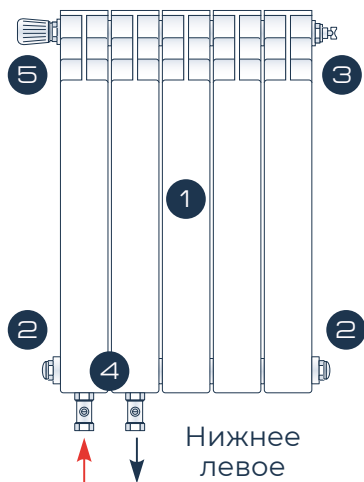
- 1 - Радиатор
- 2 - Запорно-регулирующий вентиль
- 3 - Переходная гайка и заглушка

- 4 - Переходная гайка и воздухоотводчик
- 5 - Байпас

# СХЕМЫ ПОДКЛЮЧЕНИЯ РАДИАТОРА



27



1 - Радиатор

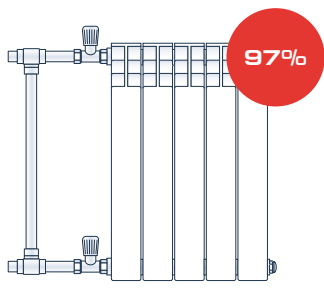
2 - Заглушка

3 - Переходная гайка и кран маевского

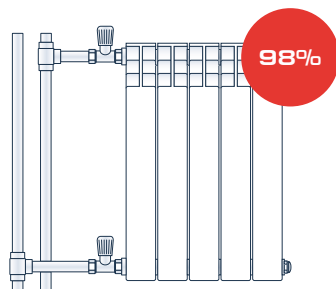
4 - Узел нижнего подключения

5 - Переходная гайка и термостатический элемент

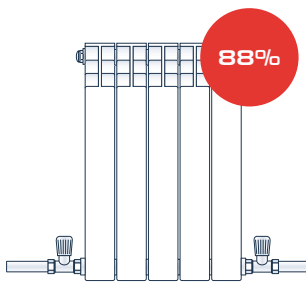
## Изменение мощности теплоотдачи радиатора в зависимости от способа подключения



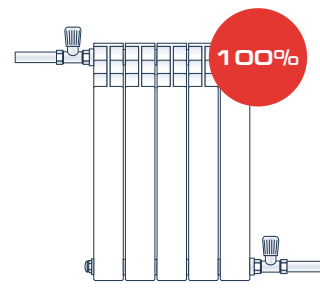
Боковое  
(однотрубная  
система отопления)



Боковое  
(двухтрубная  
система отопления)

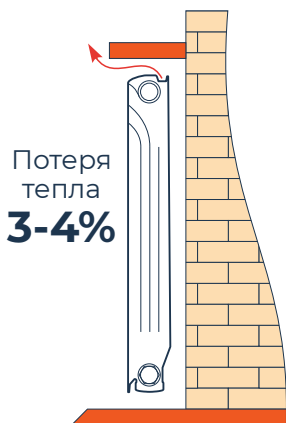


Нижнее  
(сидельное)



Диагональное

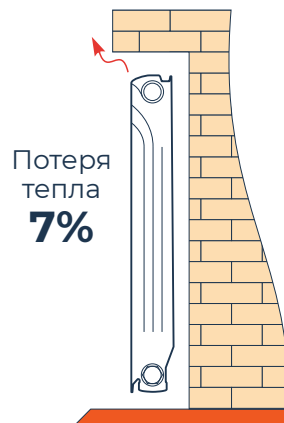
## Потери по теплоотдаче в зависимости от места установки радиатора



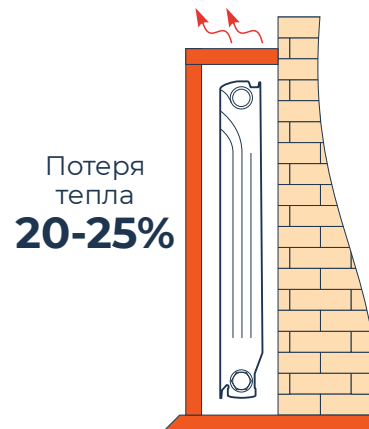
под подоконником  
или полкой



частично прикрыт  
экраном



в нише



полностью закрыт  
экраном



## G-1/2"

### УНИВЕРСАЛЬНЫЙ МОНТАЖНЫЙ КОМПЛЕКТ

Монтажный комплект для радиатора – это набор необходимых элементов для подключения к системе автономного или централизованного отопления. Он может использоваться при монтаже биметаллических и алюминиевых радиаторов, в системах заполненных водой, антифризом, другой незамерзающей жидкостью.



## G-3/4"

### УНИВЕРСАЛЬНЫЙ МОНТАЖНЫЙ КОМПЛЕКТ

#### Состав комплектов:

Кронштейн 8x170 мм – 2 шт.  
Воздухоотводчик под отвертку – 1 шт.  
Дюбель – 2 шт. | Заглушка – 1 шт.  
Пробка правая – 2 шт.  
Пробка левая – 2 шт.



## КРОНШТЕЙНЫ ДЛЯ УСТАНОВКИ РАДИАТОРОВ

#### Состав комплекта:

Кронштейн 8x170 мм – 2 шт.  
Дюбель – 2 шт.



Резьбы выполнены  
по ГОСТ 31311,  
класс точности «В»



износостойкое  
лакокрасочное  
покрытие  
RAL 9010



изоляционные  
материалы  
устойчивы к  
воздействию  
агрессивной среды

## СТАНЬТЕ ПАРТНЕРОМ «НРЗ»

Невинномысский радиаторный завод производит радиаторы отопления из первоклассного отечественного алюминия с декабря 2016 года. За это время он завоевал 10% рынка. Готовая продукция поставляется во все регионы России и за рубеж. Все радиаторы прошли обязательную сертификацию, каталог продукции ежегодно пополняется новым ассортиментом.



Приглашаем к сотрудничеству дистрибьюторов, крупные оптовые компании, гипермаркеты, торговые организации. Предоставляем широкий модельный ряд под любые условия и бюджет. Укомплектовываем радиаторы отопления любой секционности.

### Поддерживаем дилеров и партнеров



#### МАРКЕТИНГОВЫЕ МАТЕРИАЛЫ

Придерживаемся четкой концепции и предоставляем качественные исходники для печатной продукции, веб-сайтов, маркетплейсов и других направлений маркетинговой деятельности.



#### БЫСТРЫЙ СТАРТ ПРОДАЖ

Активно развиваем онлайн-продвижение. Поможем запустить продажи в кратчайшие сроки на основе нашего многолетнего опыта и наработок. Обеспечим оперативную обратную связь.



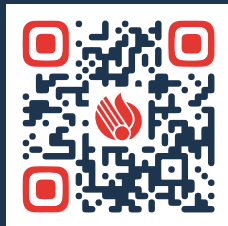
#### СОВМЕСТНОЕ РАЗВИТИЕ

Мы не только планомерно расширяем ассортимент продукции и улучшаем качество производства, но и делаем все возможное для поддержки партнеров и повышения лояльности.

СОЗДАЕМ ТЕПЛО  
ВМЕСТЕ С ВАМИ




**НРЗ**<sup>®</sup>  
СДЕЛАНО  
В РОССИИ



ООО «НЕВИННОМЫССКИЙ  
РАДИАТОРНЫЙ ЗАВОД»

Россия, Ставропольский край,  
г. Невинномысск, ул. Низяева, 1 Ж

 [nrz.pf](http://nrz.pf)

 8 800 350-43-01 / 8 (86554) 9-53-01

 [sale@nrz26.ru](mailto:sale@nrz26.ru) / [info@nrz26.ru](mailto:info@nrz26.ru)