

Инструкция для центраторов REKON RSCC

Работа с прямыми трубами

1. Поместите основной блок (L, рис. 7) в верхнюю центральную часть главной трубы.

2. Оберните цепь (K) и струбцины (H) вокруг основной трубы и уприте винты в трубу (рис. 8)

Примечание: Основные винты (J) располагаются вблизи конца основной трубы.

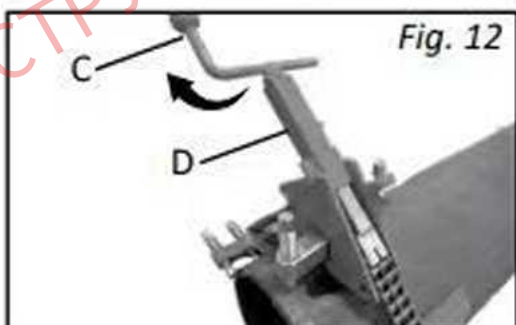
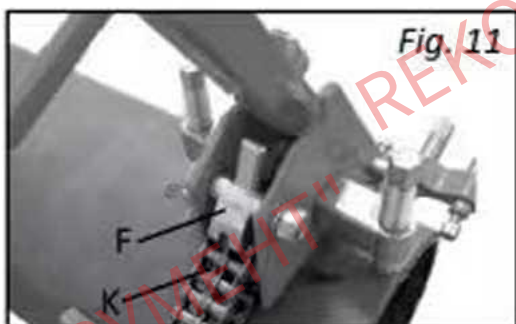
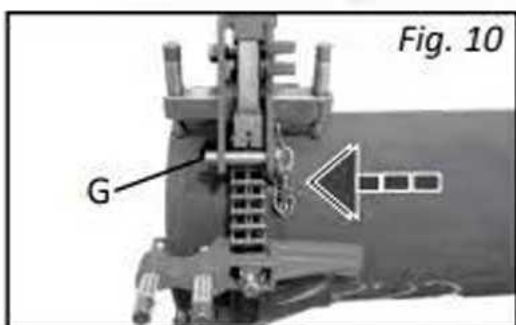
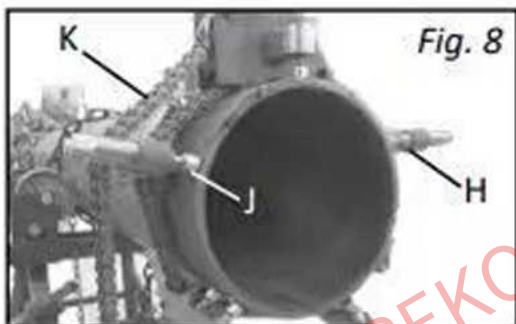
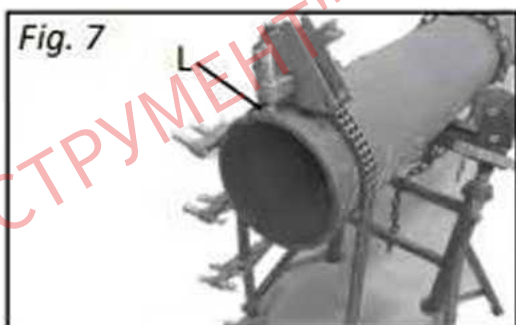
3. Вставьте регулирующий винт (D) в направляющую регулятора цепи. (E, рис. 9) 4. Вставьте штифт цепи (G, рис. 10) на место.

5. Зафиксируйте цепь (K) в механизме цепного замка. (F, рис. 11)

6. Отрегулируйте (D), повернув регулировочную рукоятку. (C, рис. 12)

Примечание: Цепь (K) должна плотно облегать основную трубу.

7. Соедините вторичную трубу с первичной трубой. (Рис. 13)



8. Используйте щуп (рис. 15) и распорный клин (рис. 16) для создания необходимого зазора между трубами. (рис. 14)

9. Отрегулируйте и затяните все винты. (J, J-1, рис. 17)

Примечание: Все винты (J, J-1) должны плотно прилегать к обеим трубам.

Работа с отводами

1. Соедините отвод с основной трубой. (рис. 18)

2. Вставьте звено цепи (N) в уши, удерживающие звенья цепи. (M, рис. 19)

3. Затяните регулировочную рукоятку. (A, рис. 20)

4. Используйте щуп (рис. 22) и распорный клин (рис. 23) для создания необходимого зазора между трубами. (рис. 21)

5. Затяните все винты. (J, J-1, рис. 24)

Примечание: Все винты (J, J-1) должны полностью соприкоснуться с трубой.

Fig. 14

Fig. 15

Fig. 16

Fig. 17

J
J-1

Fig. 18

Fig. 19

N

M

Fig. 20

A

Fig. 21

Fig. 22

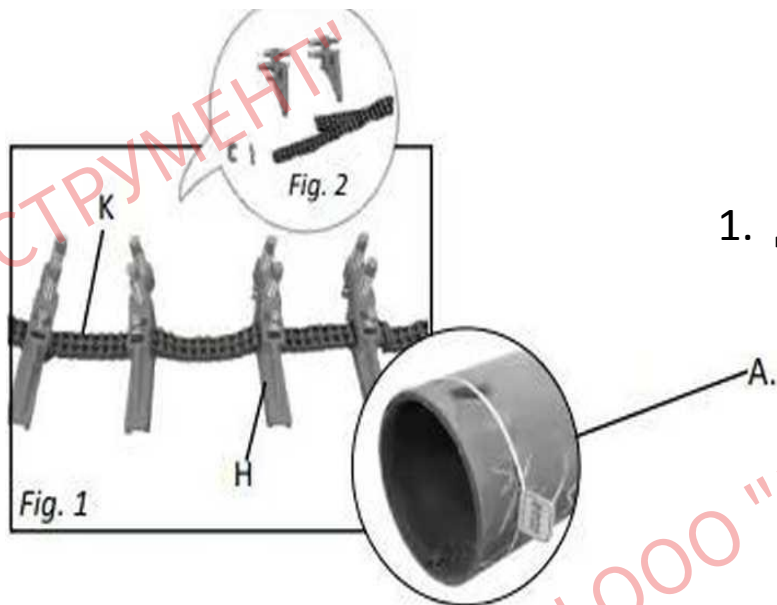
Fig. 23

Fig. 24

J
J-1

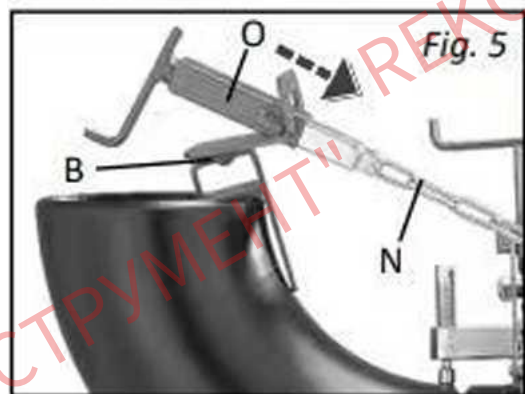
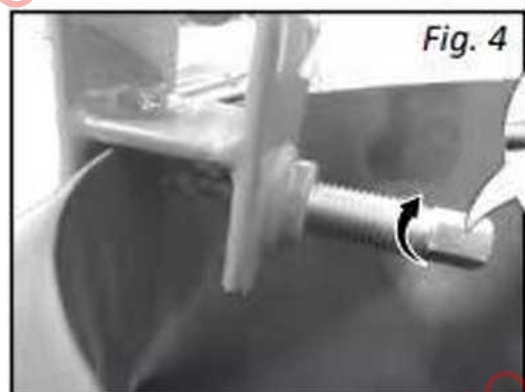
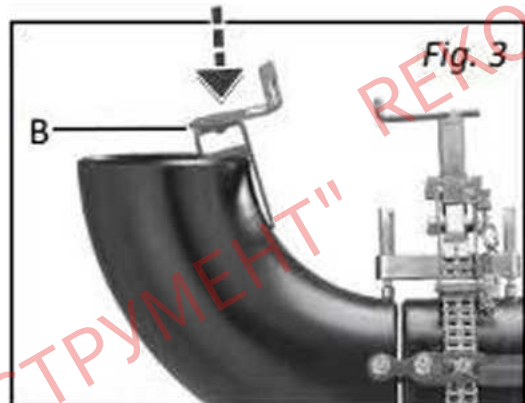
Работа с прямыми трубами

1. Для установки или снятия струбцин снимите фиксатор в конце цепи (К). (Н, рис. 1)



- А. Измерьте окружность трубы и при необходимости добавьте или удалите струбцины (Н).

Примечание: Все струбцины (Н) должны быть направлены в одну сторону.



Работа с отводами

1. Установите фиксирующий блок (В, рис. 3) на край отвода.
Примечание: Винт в блоке крепления отвода (В) обращен внутрь.

2. Затяните винт. (рис. 4) Совет: используйте гайку 1/2".

3. Проденьте регулировочный винт (О, рис. 5) и цепь (N, рис. 5) через блок крепления отвода. (В, рис. 5)