

PROFLINE[®]

НАДЕЖНЫЙ ВЫБОР

РУКОВОДСТВО ПО ЭКСПЛУАТАЦИИ

КАНАЛИЗАЦИОННАЯ НАСОСНАЯ СТАНЦИЯ



LUX WL-700-1-SR

EAC

CE

RoHS
COMPLIANT
2002/95/EC

СОДЕРЖАНИЕ

Комплектация.....	2
Общие сведения.....	3
Технические характеристики	4
Меры безопасности.....	6
Монтаж и ввод в эксплуатацию.....	8
Правила эксплуатации.....	16
Техническое обслуживание.....	17
Транспортировка и хранение.....	18
Показатели надежности.....	19
Утилизация.....	19
Устранение возможных неисправностей.....	20
Гарантийные обязательства.....	23

Благодарим Вас за покупку канализационной насосной станции (далее «КНС», «станция») Торговой марки «PROFLINE»!

Настоящее руководство по монтажу и эксплуатации (далее по тексту – «Руководство») содержит технические характеристики, сведения об устройстве и работе канализационной насосной станции LUX WL-700-1-SR, и указания по монтажу, эксплуатации и техническому обслуживанию, которые необходимо соблюдать для правильной и безопасной работы КНС.

Во избежание несчастных случаев и возникновения неисправностей внимательно ознакомьтесь с Руководством перед началом работ. Руководство объединено с паспортом.

Производитель оставляет за собой право на внесение незначительных изменений в конструкцию КНС и содержание настоящего Руководства без уведомления покупателя.

КОМПЛЕКТАЦИЯ

- | | |
|---------------------------|-------|
| 1. КНС LUX WL-700-1-SR | 1 шт. |
| 2. Обратный клапан | 1 шт. |
| 3. Заглушка входа большая | 1 шт. |
| 4. Заглушка входа малая | 2 шт. |
| 5. Переходник-затлушка | 2 шт. |
| 6. Хомут большой | 1 шт. |
| 7. Хомут малый | 7 шт. |
| 8. Инструкция | 1 шт. |
| 9. Упаковка | 1 шт. |



ОБЩИЕ СВЕДЕНИЯ И ПРИНЦИП РАБОТЫ

Канализационная насосная станция LUX WL-700-1-SR предназначена для личного использования в квартирах и частных домах. Основное предназначение КНС откачка сточных вод до сточной системы помещения, с возможностью подъема на высоту до 11 метров.

КНС используется для отвода сточных вод унитазов, раковин, душевых кабин. Сточные воды из унитаза, раковины и душа попадают в приемную камеру через входные патрубки 1,2,3,4 (Рис.1), пока не достигнут определенного уровня, при котором воздушный выключатель, включает электродвигатель, который выбрасывает их через выходной патрубок 5 (Рис. 1).

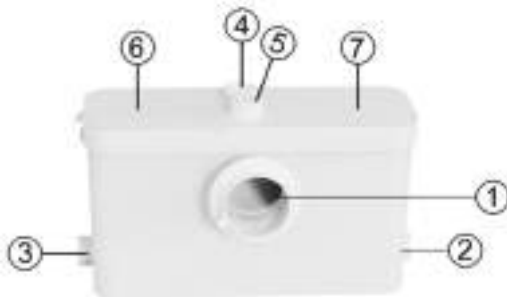


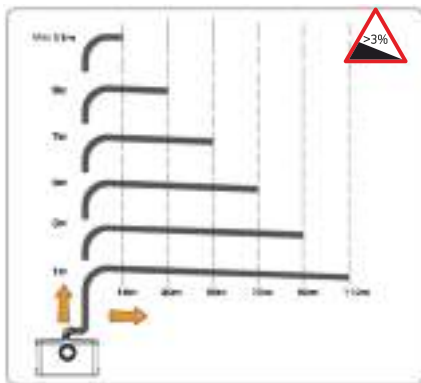
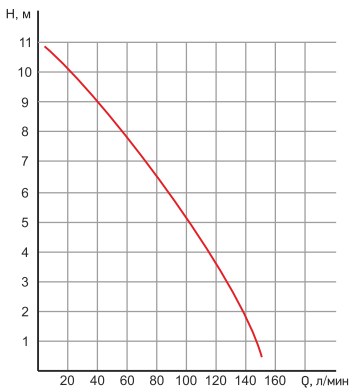
Рисунок 1

1. Входное отверстие для унитаза 90 мм.
2. Входное отверстие 40 мм.
3. Входное отверстие 40 мм.
4. Входное отверстие 40 мм (опционально).
5. Выходное отверстие 23/28/32/ 44 мм.
6. Панель для доступа 1.
7. Панель для доступа 2.

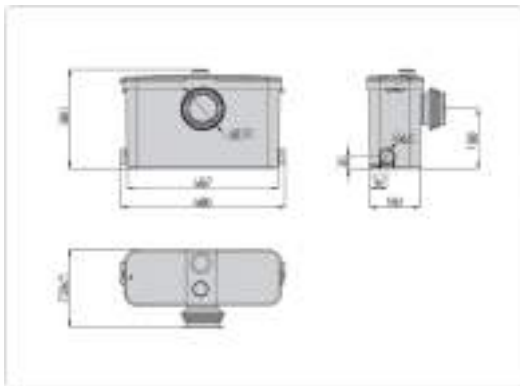
ТЕХНИЧЕСКИЕ ХАРАКТЕРИСТИКИ

Параметры/Модели	LUX WL-700-1-SR
Мощность, Вт	700
Максимальный напор по вертикали, м	11
Максимальная напор по горизонтали, м	110
Максимальная производительность, л/мин	150
Максимальная температура перекачиваемой жидкости, °С	+90
Температура окружающей среды, °С	+1...+40
рН жидкости	4...10
Частота вращения вала электродвигателя, об/мин	2800
Встроенная термозащита двигателя, температура срабатывания, °С	100
Число и сечение жил электрокабеля, мм ²	3x0,75
Длина электрокабеля, м	1,7
Рабочий ток, А	1,6
Электрическая сеть, В / Гц	~230±10 / 50
Двигатель	маслонаполненный
Класс нагревостойкости изоляции	F
Класс защиты	IPX4
Уровень шума, дБ	<45
Присоединительный размер, мм:	
- основной вход	2x40
- дополнительный вход	2x40
- напорный патрубков	23/28/32/44
Масса, кг	-

■ График зависимости и показателей напорно-расходных характеристик КНС PROFLINE, Н – Напор; Q – Расход.



■ Размеры модели LUX WL-700-1-SR



МЕРЫ БЕЗОПАСНОСТИ

- Эксплуатируйте насос в соответствии с его назначением и требованиями инструкции по эксплуатации.
- Не подвергайте насос ударам, перегрузкам, воздействию атмосферных осадков, агрессивных жидкостей и газов.
- При установке и эксплуатации насоса всегда следуйте инструкции.
- Перед включением, тщательно проверьте насос на предмет дефектов, поломок, деформаций. Обратите особое внимание на питающий кабель и убедитесь в соответствии параметров электрической сети выдвинутым требованиям в данной инструкции по эксплуатации.
- Розетка электрической сети в которую будет включен насос, должна быть обязательно заземлена.

- Защищайте насос от механических и иных случайных повреждений.
- Установка устройства защитного отключения (УЗО) от утечки тока более 30 мА обязательна!
- Для подключения к насосу используйте только канализационные трубы (ПВХ), запрещается использовать полипропиленовые трубы для подключения.

КАТЕГОРИЧЕСКИ ЗАПРЕЩАЕТСЯ:

- эксплуатировать насос с поврежденным электрическим кабелем или штепсельной вилкой;
- отрезать штепсельную вилку и удлинять электрический кабель путем наращивания;
- перемещать насос во время его работы, обязательно отключайте насос от сети электропитания и только затем перемещайте его;
- ремонтировать и обслуживать насос включенный в электрическую сеть;
- переносить, подвешивать, поднимать насос за электрический кабель;
- эксплуатировать насос при повышенном или пониженном напряжении;
- включать в сеть при неисправном электродвигателе;
- сливать в насос взрывоопасные, легковоспламеняющиеся химически агрессивные жидкости;
- производить слив воды в насос при отсутствии напряжения в электрической сети или вынутой штепсельной вилки из розетки;
- сливать в насос воду с песком, грязью, камнями, волосами, длинными волокнистыми включениями, тампонами, гигиеническими прокладками и т.п.;
- допускать замерзание воды в корпусе насоса.

Электродвигатель КНС LUX WL-700-1-SR работает циклически не более 10 секунд, после чего насос отключается на некоторое время для охлаждения электродвигателя.



КНС LUX WL-700-1-SR следует **ИСПОЛЬЗОВАТЬ** и **ХРАНИТЬ**, только при плюсовой (+2°C + 35°C) температуре воздуха в помещении где установлен насос.

КНС LUX WL-700-1-SR предназначен исключительно для бытового, индивидуального использования. Групповое, коммерческое, промышленное использование этого насоса категорически запрещено и ведет к отказу производителя и продавца от всех гарантийных обязательств.

МОНТАЖ И ВВОД В ЭКСПЛУАТАЦИЮ

Изучите Руководство перед началом работ. Все работы по монтажу и вводу в эксплуатацию КНС должны выполняться при соблюдении требований раздела «Меры безопасности» и проводиться квалифицированным персоналом, обладающим знанием и опытом по монтажу подобного оборудования.

■ Общие указания по монтажу

Перед установкой осмотрите КНС и убедитесь в отсутствии механических повреждений. Проверьте соответствие технических характеристик КНС условиям эксплуатации, а также убедитесь, что объём стоков от подключаемых сантехнических приборов не превышает максимальную производительность насоса КНС (раздел «Технические характеристики и условия эксплуатации»).

КНС должна устанавливаться в отапливаемом помещении, чтобы избежать замерзания перекачиваемой жидкости и быть

размещена так, чтобы обеспечить легкий доступ для визуального осмотра, технического обслуживания и демонтажа. Следует избегать контакта станции со стенами помещения.

Обеспечьте удобный и свободный доступ к электрической розетке на месте установки.

При установке КНС убедитесь, что она размещена на плоской и ровной поверхности.

Используйте строительный уровень для проверки её положения в горизонтальной и вертикальной плоскостях, затем надежно закрепите КНС на полу с помощью пластин для крепежа, чтобы избежать возможность случайного смещения, поворота или падения (см. рисунок 2).

При подключении станции к сантехническим приборам используйте принадлежности для монтажа из комплекта поставки. Если один из входов КНС не используются, то его можно закрыть, используя заглушку (см. рисунок 3).

Рисунок 2

Рисунок 3



ВНИМАНИЕ!

Все соединения станции с трубами внутренней канализации и напорным трубопроводом должны быть выполнены герметично.

■ Подключение к унитазу

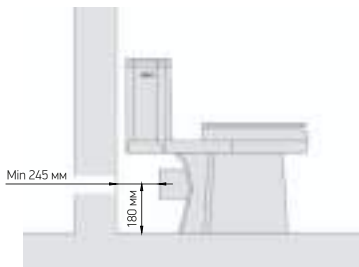
ВНИМАНИЕ!

Станция предназначена исключительно для использования с унитазами, оборудованными горизонтальным выпуском диаметром 90 мм. При этом центр выпускного отверстия должен быть расположен на высоте 18 см от уровня пола. Минимальное расстояние от выпускного отверстия унитаза до задней стены должно составлять 245 мм (см. рисунок 4).

Унитаз подключается к КНС через основной вход станции 100 мм при помощи муфты. Порядок подключения следующий:

- установите пластины крепления в углубления на дне корпуса станции и затяните их винтами (см. рисунок 3);
- нанесите на горизонтальный выпуск унитаза немного жидкого мыла и наденьте на него хомут $\varnothing 90-120$ мм;
- выровняйте муфту и наденьте ее на выпуск унитаза. После соединения с унитазом, затяните ее хомутом на выпуске;
- закрепите КНС к полу с помощью винтов через пластины крепления.

Рисунок 4



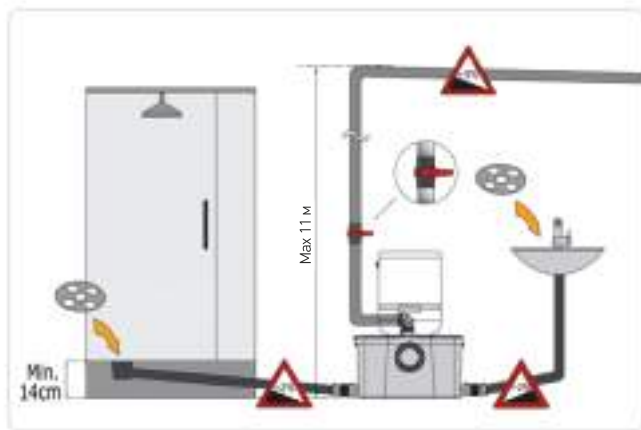
■ Подключение к другим сантехническим приборам

Канализационные трубы от сантехнических приборов подключаются к боковым входам станции с помощью входных патрубков и хомутов 32-50 мм из комплекта поставки.

Диаметр канализационных труб, использующихся для отвода стоков от сантехнических приборов, должен быть не менее диаметра боковых входов (40 мм).

Горизонтальные участки труб в сторону насосной станции должны иметь уклон не менее 2 %. При присоединении к станции душевой кабины, расстояние от сливного отверстия поддона кабины до поверхности, на которой установлена станция, должно быть не менее 14 см (см. рисунок 5).

Рисунок 5



Необходимо установить фильтры-сетки на входные отверстия сифонов поддона душа и раковины. Это предотвратит засорение труб и конструктивных элементов станции, а также поможет избежать неисправностей насоса, возникших из-за попадания посторонних предметов и недопустимых загрязнений в рабочее колесо.

Неиспользуемые боковые входы закройте заглушками. В дополнение к основным входам, на крышке КНС расположен дополнительный вход, который закрыт заглушкой. Если необходимо подключить дополнительный сантехнический прибор, то используйте этот вход. Для этого подходящим инструментом аккуратно удалите заглушку, затем с помощью патрубка и хомута подсоедините трубу от сантехнического прибора к этому дополнительному входу (см. рисунок 6).

Рисунок 6



■ Подключение напорного трубопровода

Напорный трубопровод, подключаемый к КНС и отводящий стоки в общую канализацию, должен быть изготовлен из жесткого материала, устойчивого к перекачиваемой жидкости, например, из пластика.

Рекомендуется выполнять соединения на трубопроводе неразъемными, что повысит надежность системы. Важно также предусмотреть шаровой запорный кран на напорном трубопроводе, чтобы упростить процесс обслуживания и демонтажа КНС.

Чтобы избежать передачи на КНС нагрузок от трубопровода (усилие, вес), рекомендуется части трубопровода зафиксировать на смежных поверхностях с помощью подходящих креплений (клипсы, кронштейны, трубные хомуты со шпилькой и т.п.).

Для подключения напорного трубопровода к КНС используйте угловой ступенчатый патрубок с обратным клапаном из комплекта поставки.

Сначала закрепите угловой патрубок на напорном патрубке КНС с помощью хомута, затем трубу напорной магистрали следует вставить в данный угловой патрубок и надежно закрепить с использованием второго хомута.

При необходимости, возможно корректирование размера патрубка путем отсечения его части так, чтобы «ступень» соответствовала диаметру трубы напорного трубопровода (см. рисунок 7).

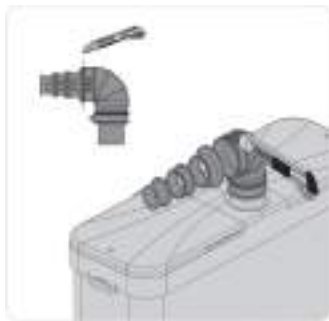


Рисунок 7

При монтаже напорного трубопровода необходимо выполнять требования и следовать следующим рекомендациям:

- вертикальный участок трубопровода должен всегда предшествовать горизонтальному (см. рисунок 8);
- горизонтальные участки должны иметь уклон не менее 2 %, т.е. на каждый метр по горизонтали труба поднимается на 2 см по вертикали;
- на горизонтальных участках не допускаются подъёмы и провисы;
- обязательно следует учитывать диаметр и длину труб, количество стыков и поворотов - все это влияет на потери напора. Изгибы трубопровода должны быть плавными (см. рисунок 9).
- для напорного трубопровода необходимо предусмотреть отдельный вход в канализационный лежак или стояк. Совмещение его с другими канализационными трубами недопустимо (см. рисунок 10);
- если напорный трубопровод имеет длину более 10 м, то для присоединения следующего участка используйте трубу на ступень большего диаметра (например, после 10 м трубы 32 мм, используйте трубу 40 мм);
- максимальная длина горизонтального участка трубы может быть до 80 метров, если вертикальный участок не более 1 метра. Каждый дополнительный метр вертикального участка уменьшает горизонтальную дальность на 10 метров (см. раздел «Технические характеристики и условия эксплуатации»);
- в нижней точке вертикального участка напорного трубопровода рекомендуется оборудовать устройство слива для удобства проведения обслуживания и демонтажа станции.

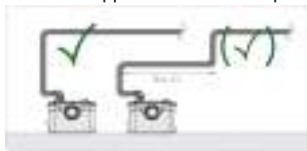


Рисунок 8



Рисунок 9



Рисунок 10

■ Электрическое подключение

Напряжение и частота питающей сети должны соответствовать данным, указанным на табличке КНС.



Электрическое подключение следует производить только после полного завершения всех монтажных работ.

Подключение к электросети осуществляется через штепсельное соединение непосредственно к электрической розетке с контактом заземления, которая будет использоваться исключительно для этого устройства.

В качестве меры безопасности, подключение к электрической сети должно осуществляться через дифференциальный автоматический выключатель (УЗО) с током срабатывания, не превышающим 30 мА. Также необходимо обеспечить защиту электрической розетки от возможного контакта с водой.

В процессе эксплуатации КНС контролируйте напряжение питающей сети. Работа с пониженным напряжением ведёт к снижению напорно-расходных характеристик - в такой ситуации, для обеспечения рабочего напряжения, рекомендуется использовать стабилизатор напряжения.

■ Ввод в эксплуатацию

После завершения монтажных работ и подключения к электросети, проверьте работу КНС и герметичность соединений. Сначала слейте воду из бачка унитаза и убедитесь в том, что станция автоматически включилась и после работы в течение 5...10 секунд выключилась. Необходимо учитывать, что длительность работы может изменяться в зависимости от высоты подъема стоков и длины горизонтальных труб. Убедитесь в герметичности всех соединений.

Далее проверьте соединения КНС с канализационными трубами от подключенных сантехнических приборов. Откройте краны на 20–30% их максимальной производительности в раковине и душевой кабине на короткий промежуток времени и проследите за отсутствием утечек. Насос автоматически включиться, как только вода начнет поступать в емкость, и прекратит работу после отвода воды из КНС. Обратите внимание, что насос может работать с перерывами, включаясь и выключаясь до тех пор, пока не будет полностью отведена вся жидкость.

ПРАВИЛА ЭКСПЛУАТАЦИИ

Длительный срок службы КНС обеспечивается только при использовании ее по прямому назначению в соответствии с техническими характеристиками, условиями эксплуатации и указаниями, приведенными в соответствующих разделах настоящего Руководства.

ОГРАНИЧЕНИЯ ПО ИСПОЛЬЗОВАНИЮ:

- Промышленное или коммерческое использование станции не допускается.
- В стоках не должны содержаться фекалии и посторонние загрязнения: твердые и волокнистые включения, предметы гигиены, остатки пищи и т.п. Использование концентрированных химикатов,

растворителей, химически агрессивных веществ в стоках запрещено.

- Подключение к КНС стиральных и посудомоечных машин допускается только при работе их на специальных режимах (программах), которые ограничивают нагрев воды выше допустимой

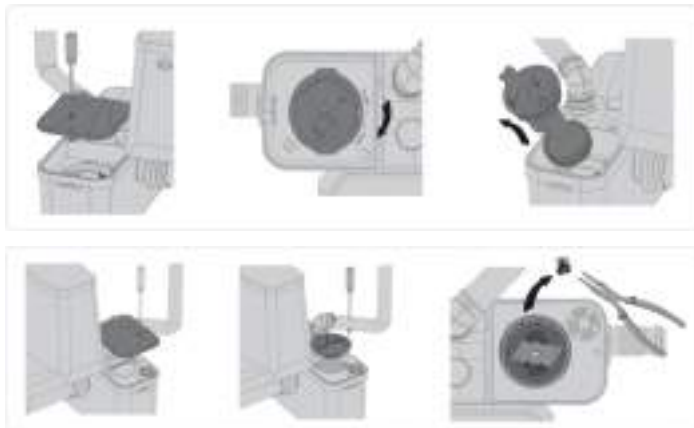
ТЕХНИЧЕСКОЕ ОБСЛУЖИВАНИЕ

При регулярной эксплуатации КНС не требуется особого технического обслуживания. Периодически рекомендуется проводить визуальный осмотр корпуса КНС и электрокабеля на наличие повреждений, а также проверять герметичность соединений с канализационными трубами и напорным трубопроводом. Рекомендуется не реже одного раза в год заменять угольный фильтр.

Минимум раз в полгода следует проводить промывку КНС и напорного трубопровода неагрессивными к материалам КНС жидкостями. Промывка производится в следующем порядке:

- а) налейте бытовое моющее средство во входные отверстия сифонов в поддоне душа и раковины;
- б) включите среднюю подачу воды в кранах раковины и душа, что приведет к включению станции;
- в) затем остановите подачу воды и дождитесь автоматического выключения станции;
- г) повторите вышеуказанные действия несколько раз.

Чтобы провести ремонт, откройте верхнюю крышку устройства. Вы сможете без труда извлечь блок, расположенный около лезвия, либо отремонтировать микрофонный переключатель. Для этого достаточно повернуть корпус переключателя и аккуратно достать его вместе с блоком из нижней части конструкции. (рис. 11)



ТРАНСПОРТИРОВКА И ХРАНЕНИЕ

Транспортировка КНС, упакованного в тару, осуществляется крытым транспортом любого вида, обеспечивающим его сохранность, в соответствии с правилами перевозок грузов, действующими на данном виде транспорта.

При транспортировке должна быть исключена возможность перемещения КНС внутри транспортного средства, а также исключена возможность попадания влаги, атмосферных осадков и прямых солнечных лучей на тару КНС.

КНС следует хранить в заводской упаковке в чистом и сухом закрытом помещении, защищенном от влаги и пыли, при температуре окружающего воздуха от +1 до +40 °С, вдали от нагревательных приборов, избегая попадания на нее прямых солнечных лучей. Воздух в помещении не должен содержать

агрессивных паров и газов. Срок хранения - 3 года.

Если КНС была в эксплуатации, то перед хранением следует очистить наружную поверхность от пыли и загрязнений, промыть станцию чистой водой, слить остатки жидкости и просушить.

ПОКАЗАТЕЛИ НАДЕЖНОСТИ

Срок службы КНС составляет 5 лет с момента ввода в эксплуатацию. По истечении срока службы Потребителем принимается решение:

- о прекращении эксплуатации и утилизации;
- о направлении в ремонт (при необходимости) и продолжении эксплуатации.

Критерием предельного состояния является:

- отказ одной или нескольких составных частей КНС, которые не могут быть отремонтированы или заменены;
- увеличение затрат на ремонт и техническое обслуживание КНС, при котором дальнейшая эксплуатация становится экономически нецелесообразной.

В случае возникновения отказа (неисправности) или аварийной ситуации Потребитель должен немедленно остановить работу КНС, отключив ее от питающей сети. Затем следует выяснить причину неисправности и устранить ее (см. раздел 12 «Возможные неисправности и способы их устранения»). Если причину отказа не удастся устранить, необходимо обратиться в сервисный центр.

УТИЛИЗАЦИЯ

КНС не должна быть утилизирована вместе с бытовыми отходами. Возможные способы утилизации необходимо узнать у местных коммунальных служб. При утилизации необходимо соблюдать все местные и государственные нормы. Упаковка КНС выполнена из картона и может быть повторно переработана.

УСТРАНЕНИЕ ВОЗМОЖНЫХ НЕИСПРАВНОСТЕЙ

Неисправность	Возможная причина	Способ устранения
<p>Станция не включается или самопроизвольно выключилась в процессе работы.</p>	<p>Отсутствует напряжение в электрической сети.</p>	<p>Проверьте напряжение в сети.</p> <p>Проверьте питающую линию розетки: целостность электрического кабеля, качество контактов и исправность защитных устройств.</p>
	<p>Сработала термозащита электродвигателя.</p>	<p>Устраните причину срабатывания термозащиты. Освободите рабочее колесо. Станция включится автоматически после охлаждения электродвигателя (≈ 30–60 минут) («Устройство и работа»)</p>
	<p>Заблокирован режущий механизм или рабочее колесо.</p>	
	<p>Низкое напряжение в электрической сети.</p>	<p>Используйте стабилизатор напряжения.</p>
<p>Станция работает с пониженной производительностью.</p>	<p>Неисправность блока управления или электродвигателя насоса.</p>	<p>Обратитесь в сервисный центр.</p>
	<p>Превышены предельные значения для напорной магистрали по высоте и горизонтали.</p>	<p>Смонтируйте напорный трубопровод в соответствии с рекомендациями и указаниями подраздела 6.3 «Подключение напорного трубопровода».</p>
	<p>Засорение станции или напорного трубопровода.</p>	<p>Устраните засоры: в гидравлической части насоса, напорном и угловом ступенчатом патрубке, в конструктивных элементах напорного трубопровода.</p>

Неисправность	Возможная причина	Способ устранения
Станция работает с пониженной производительностью.	Неисправность или частичная блокировка обратного клапана в угловом ступенчатом патрубке из-за загрязнений.	Проверьте исправность и работоспособность (герметичность) обратного клапана. Промойте угловой ступенчатый патрубок и обратный клапан в чистой воде.
	Износ рабочего колеса насоса.	Обратитесь в сервисный центр.
Станция работает, но стоки не отводятся.	Засорение станции или напорного трубопровода.	Устраните засоры: в гидравлической части насоса, напорном и угловом ступенчатом патрубке, в конструктивных элементах напорного трубопровода.
Станция работает, но стоки не отводятся.	Неисправен или заблокирован обратный клапан в угловом ступенчатом патрубке.	Проверьте исправность и работоспособность (герметичность) обратного клапана.
Станция работает с нерегулярными интервалами.	Утечка воды в сантехническом приборе.	Проверьте сантехнические приборы на утечку, устраните неисправности.
	Стоки из напорного трубопровода поступают обратно в станцию.	Проверьте исправность и работоспособность (герметичность) обратного клапана.
	Неисправность блока управления.	Обратитесь в сервисный центр.
Происходит самопроизвольный запуск станции, при этом подключенные сантехнические приборы не используются.	Утечка воды в сантехническом приборе.	Проверьте санитарно-технические приборы на утечку, устраните неисправности.

Неисправность	Возможная причина	Способ устранения
<p>Медленно сливаются стоки, например, из поддона душа или раковины.</p>	<p>Частично заблокированы обратные клапаны на боковых входах станции.</p>	<p>Проверьте исправность и работоспособность (полное открытие) обратных клапанов в нижних боковых входах.</p> <p>Проверьте нижние боковые входы на отсутствие загрязнений, удалите обнаруженные загрязнения.</p> <p>Обратитесь в сервисный центр.</p>
	<p>Засорение станции или напорного трубопровода.</p>	<p>Устраните засоры: в гидравлической части насоса, напорном и угловом ступенчатом патрубке, в конструктивных элементах напорного трубопровода.</p>
	<p>Диаметр канализационных труб от сантехнических приборов, меньше диаметра боковых входов.</p>	<p>При монтаже используйте трубы, соответствующие диаметру боковых входов.</p>
<p>Станция издаёт сильный шум, но стоки откачиваются.</p>	<p>Попадание посторонних предметов во вращающиеся узлы насоса.</p>	<p>Убедитесь в отсутствии посторонних предметов в чаше-фильтре и рабочем колесе насоса, удалите их при обнаружении.</p> <p>Обратитесь в сервисный центр.</p>

ГАРАНТИЙНЫЙ ТАЛОН

На насосное оборудование PROFLINE

Настоящий талон дает право на гарантийный ремонт оборудования при соблюдении правил установки, эксплуатации и технического обслуживания, изложенных в руководстве по эксплуатации приобретенного оборудования.

Наименование изделия _____

Серийный номер _____

Дата производства _____

Наименование торгующей организации _____

Адрес торгующей организации _____

Подпись продавца _____

Дата продажи _____

С правилами установки и эксплуатации ознакомлен.

Претензий к комплектации и внешнему виду не имею.

Инструкция получена.

Печать
торгующей
организации

Подпись покупателя _____

Ф.И.О., подпись

Убедительно просим Вас внимательно изучить инструкцию по эксплуатации и проверить правильность заполнения гарантийного талона. При вводе в эксплуатацию оборудования представителями специализированной монтажной организации должна быть сделана соответствующая запись в гарантийном талоне.

Наименование монтажной организации _____

Дата установки _____

ФИО мастеров _____

Печать монтажной организации _____

Настоящим подтверждаю, что оборудование введено в эксплуатацию, работает исправно, с правилами техники безопасности и эксплуатации ознакомлен.

Подпись владельца _____

УСЛОВИЯ ГАРАНТИЙНОГО ОБСЛУЖИВАНИЯ

Требования потребителя, соответствующие законодательству РФ, могут быть предъявлены в течение гарантийного срока.

Модель	Срок гарантии	Срок расширенной гарантии*	Срок службы
LUX WL-700-1-SR	2 года	—	5 лет

Для подтверждения покупки оборудования в случае гарантийного ремонта или при предъявлении иных предусмотренных законом требований необходимо иметь полностью и правильно заполненный гарантийный талон и оригинал финансового документа, подтверждающего покупку. Неисправное оборудование (части оборудования) в течение гарантийного периода ремонтируется бесплатно или заменяется на новое. Решение о целесообразности замены или ремонта остается за службой сервиса.

Гарантийные обязательства не распространяются на оборудование, получившее повреждения или вышедшее из строя в результате:

- неправильного электрического, гидравлического, механического подключения;
- использования оборудования не по назначению или не в соответствии с руководством по эксплуатации;
- запуска насосного оборудования без воды (или иной предусмотренной инструкцией по эксплуатации перекачиваемой жидкости);
- использования насосного оборудования при температуре жидкости выше +90 °С;
- отсутствия заземления при подключении к электросети;
- транспортировки, внешних механических воздействий;

- использования насосного оборудования в условиях, не соответствующих допустимым;
- затопления, пожара и иных причин, находящихся вне контроля производителя и продавца;
- дефектов систем, с которыми эксплуатировали оборудование;
- ремонта, а также изменения конструкции изделия лицом, не являющимся уполномоченным представителем организации сервиса.

Производитель/продавец не несет ответственности за причинение ущерба здоровью или имуществу вследствие эксплуатации товара по истечении срока службы. Диагностика оборудования (в случае необоснованности претензий к его неработоспособности и отсутствия конструктивных неисправностей) является платной услугой и оплачивается клиентом.

Производитель оставляет за собой право менять условия гарантийного обслуживания.

Сделано в КНР.

ГАРАНТИЙНЫЙ ТАЛОН

Модель	Дата продажи	Подпись продавца	Штамп организации

С условиями гарантии согласен

Ф.И.О. покупателя

Подпись покупателя

PROFLINE[®]

ГАРАНТИЙНЫЙ ТАЛОН

Модель	Дата продажи	Подпись продавца	Штамп организации

С условиями гарантии согласен

Ф.И.О. покупателя

Подпись покупателя

PROFLINE[®]

ГАРАНТИЙНЫЙ ТАЛОН

Модель	Дата продажи	Подпись продавца	Штамп организации

С условиями гарантии согласен

Ф.И.О. покупателя

Подпись покупателя

PROFLINE[®]

ГАРАНТИЙНЫЙ ТАЛОН


Модель	Дата продажи	Подпись продавца	Штамп организации

С условиями гарантии согласен

Ф.И.О. покупателя

Подпись покупателя

PROFLINE[®]

A high-speed photograph of water splashing, creating a dynamic and textured background. The water droplets and splashes are rendered in shades of gray, giving it a clean, modern feel. The splash is most prominent at the top and bottom edges of the page, framing the central text area.

ИМПОРТЕР ООО «АЛМА-ИМПОРТ»

Юр. адрес: 659300, Россия, Алтайский край, г. Бийск, Революции ул., д. 93А ком.1.

ПРОИЗВОДИТЕЛЬ

Ningbo Homac Technology Co.,Ltd

Building 2, No.369, South of Dongshao, Jiangbei District, Ningbo city, Zhejiang Province, China