

Насос Purity – модель PVT 32-30-2 (N), 100602706



СДЕЛАНО
В КИТАЕ



Технические характеристики и эксплуатационные ограничения

Модель насоса	PVT 32-30-2
Номинальная подача, м ³ /ч	32
Номинальный напор, м	33
Мощность двигателя, кВт (2900 об/мин, 50Гц)	5,5
Диаметр входного и выходного отверстий, мм	65 - 65
Напряжение, В;	400/690;
Диапазон допустимой температуры перекачиваемой жидкости, °С	-10 ... +120
Диапазон допустимой температуры окружающей среды, °С	0 ... +40
Класс энергетической эффективности	3
Степень защиты, IP	55
Класс изоляции	F
Максимальное рабочее давление, бар	25
Направление вращения: (если смотреть со стороны двигателя)	по часовой стрелке
Среднее значение pH:	5 - 10

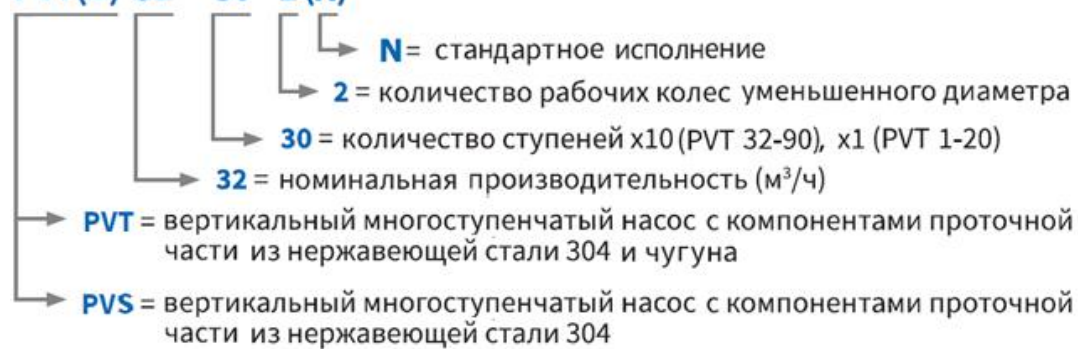
Конструкционные материалы насоса

Модель насоса	PVT 32-30-2 (N)
Корпуса насоса, основание	Серый чугун HT200
Рабочие колеса, кожух	Нержавеющая сталь 304
Механическое уплотнение	Silicon carbide to silicon carbide, EPDM
Вал насоса	Нержавеющая сталь 304
Уплотнительные кольца	EPDM

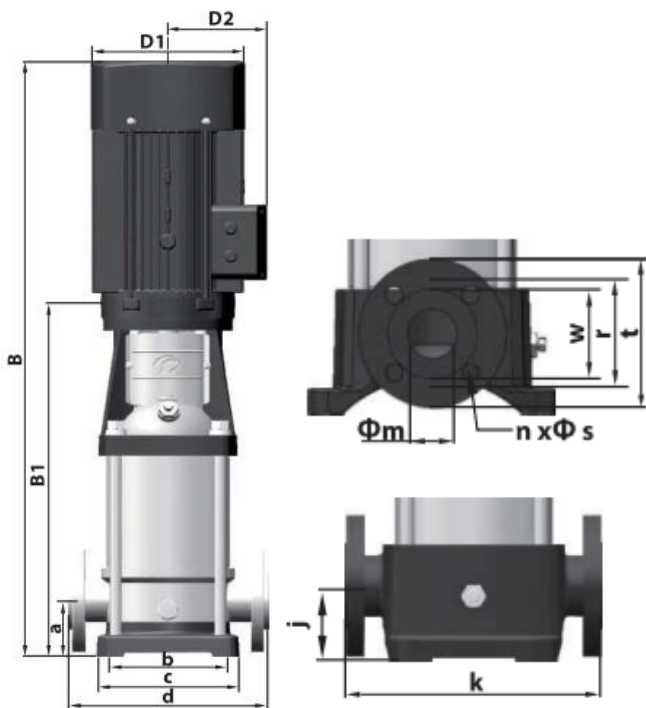
КОД МОДЕЛИ

Например

PVT(S) 32 - 30 - 2 (N)

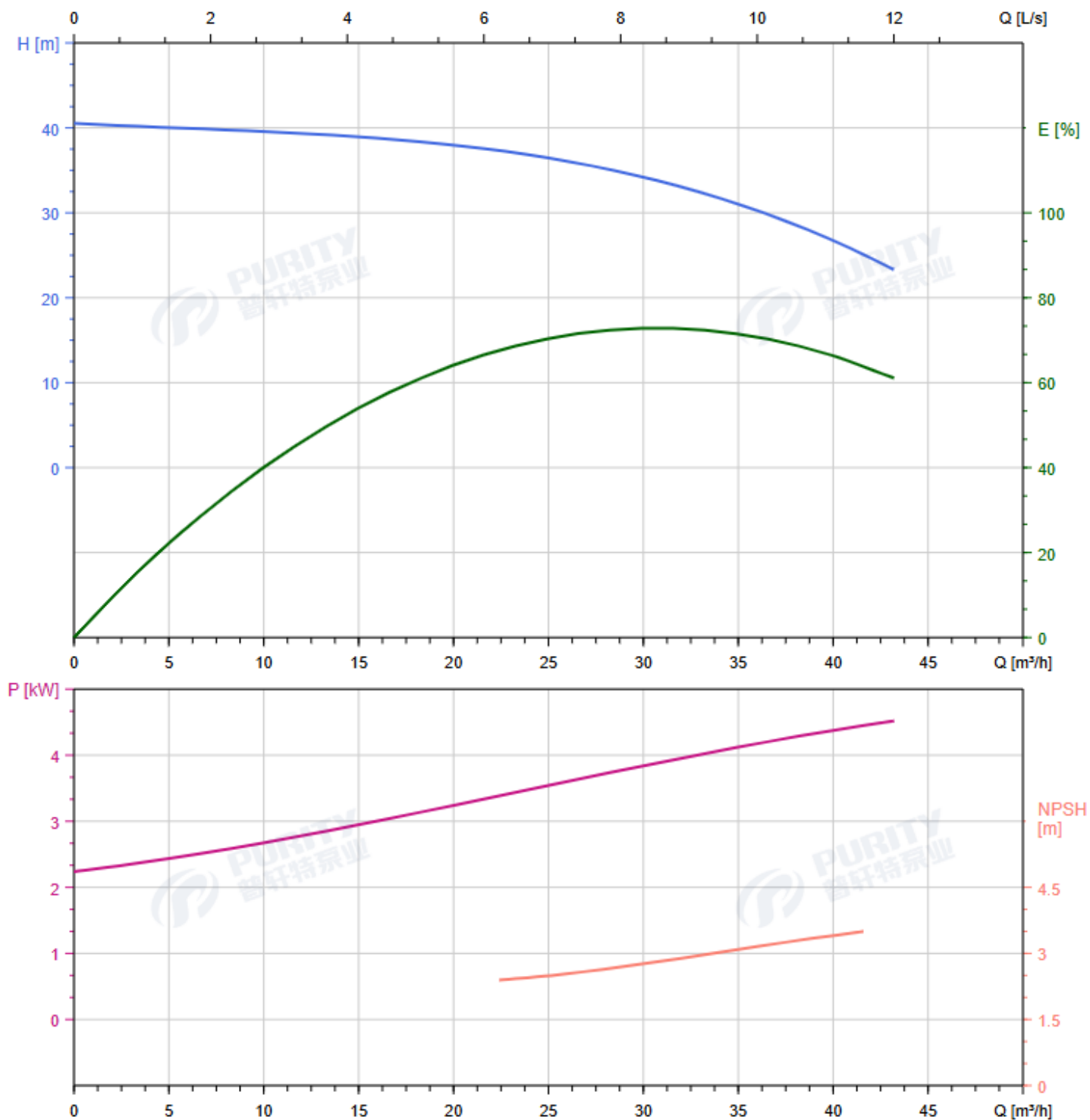


Габаритные и установочные размеры Purity серии PVT 32



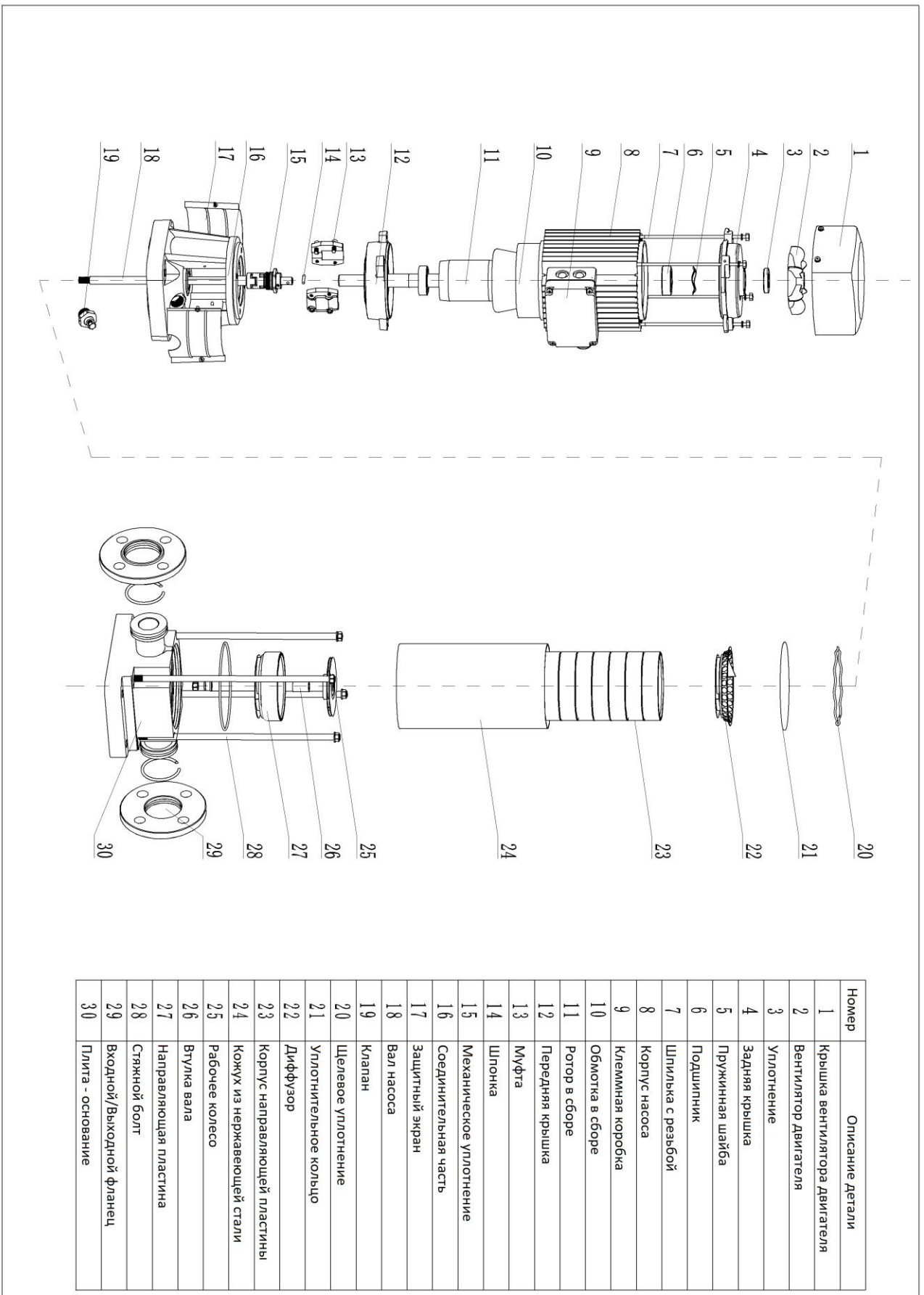
МОДЕЛЬ	B1	B	D1	D2	ОБЩ.	кг
32-10-1	505	795	190	155	DN=65 a=105 b=170 c=225 d=320 e=30 f=240 g=298 h=14 j=105 k=320 m=74 n=8 r=145 s=18 t=185 w=107	64
32-10	505	795	190	155		68
32-20-2	575	920	197	165		77
32-20	575	930	230	188		85
32-30-2	645	1035	260	208		100
32-30	645	1035	260	208		100
32-40-2	715	1105	260	208		109
32-40	715	1105	260	208		109
32-50-2	890	1390	330	255		181
32-50	890	1390	330	255		181
32-60-2	960	1460	330	255		185
32-60	960	1460	330	255		185
32-70-2	1030	1530	330	255		199
32-70	1030	1530	330	255		199
32-80-2	1100	1600	330	255		203
32-80	1100	1600	330	255		203
32-90-2	1170	1720	330	255		222
32-90	1170	1720	330	255		222
32-100-2	1240	1790	330	255		271
32-100	1240	1790	330	255		271
32-110-2	1310	1885	360	285		272
32-110	1310	1885	360	285		272
32-120-2	1380	1955	360	285		276
32-120	1380	1955	360	285		276
32-130-2	1450	2100	400	310		337
32-130	1450	2100	400	310		337
32-140-2	1520	2170	400	310		341
32-140	1520	2170	400	310		341
32-150-2	1590	2240	400	310		345
32-150	1590	2240	400	310		345
32-160-2	1660	2310	400	310		350
32-160	1660	2310	400	310		350

Характеристические кривые, $n \approx 2900$ об/мин



Измерения произведены для чистой воды, температурой 20°C и вязкостью 1 мм²/с.

Схема сборки насоса серии PVT



Номер	Описание детали
1	Крышка вентилятора двигателя
2	Вентилятор двигателя
3	Уплотнение
4	Задняя крышка
5	Пружинная шайба
6	Подшипник
7	Шпилька с резьбой
8	Корпус насоса
9	Клеммная коробка
10	Обмотка в сборе
11	Ротор в сборе
12	Передняя крышка
13	Муфта
14	Шпонка
15	Механическое уплотнение
16	Соединительная часть
17	Защитный экран
18	Вал насоса
19	Клапан
20	Щелевое уплотнение
21	Уплотнительное кольцо
22	Диффузор
23	Корпус направляющей пластины
24	Кожух из нержавеющей стали
25	Рабочее колесо
26	Втулка вала
27	Направляющая пластина
28	Стяжной болт
29	Входной/Выходной фланец
30	Плита - основание