

Насос Purity – модель PVT 20-4 (N), 100602054



СДЕЛАНО
В КИТАЕ



Технические характеристики и эксплуатационные ограничения

Модель насоса	PVT 20-4
Номинальная подача, м ³ /ч	20
Номинальный напор, м	47
Мощность двигателя, кВт (2900 об/мин, 50Гц)	5,5
Диаметр входного и выходного отверстий, мм	50 - 50
Напряжение, В;	400/690;
Диапазон допустимой температуры перекачиваемой жидкости, °С	-10 ... +120
Диапазон допустимой температуры окружающей среды, °С	0 ... +40
Класс энергетической эффективности	3
Степень защиты, IP	55
Класс изоляции	F
Максимальное рабочее давление, бар	25
Направление вращения: (если смотреть со стороны двигателя)	по часовой стрелке
Среднее значение pH:	5 - 10

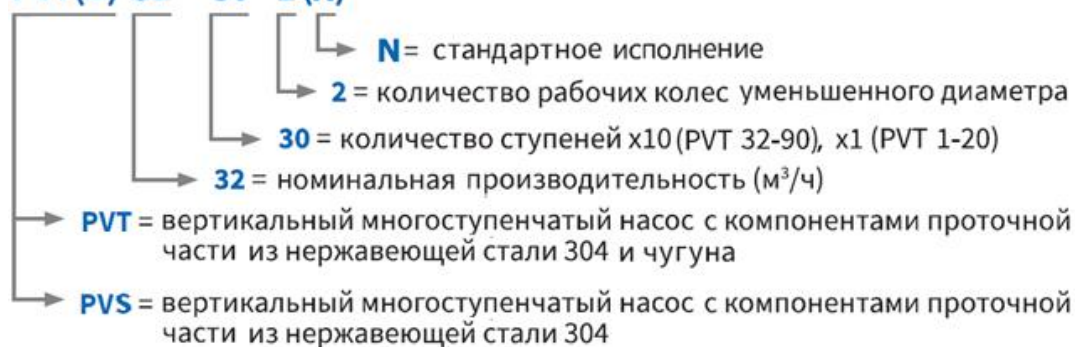
Конструкционные материалы насоса

Модель насоса	PVT 20-4 (N)
Корпуса насоса, основание	Серый чугун HT200
Рабочие колеса, кожух	Нержавеющая сталь 304
Механическое уплотнение	Silicon carbide to silicon carbide, EPDM
Вал насоса	Нержавеющая сталь 304
Уплотнительные кольца	EPDM

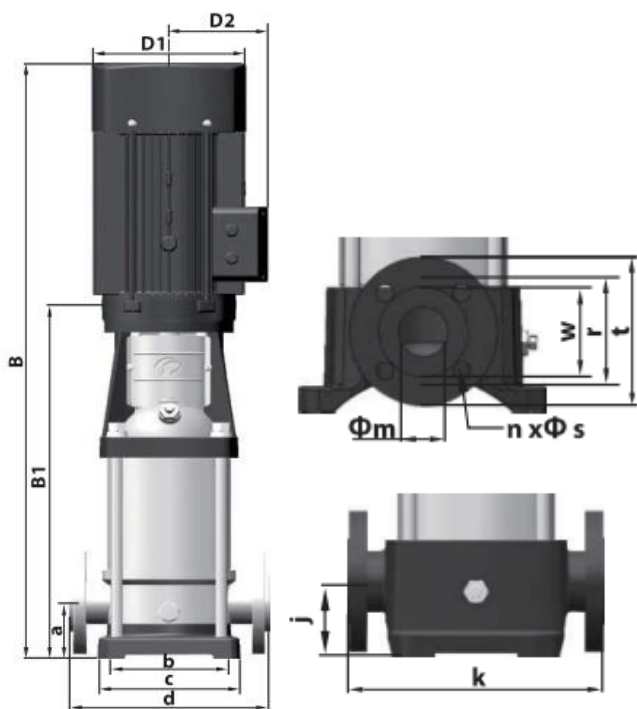
КОД МОДЕЛИ

Например

PVT(S) 32 - 30 - 2 (N)

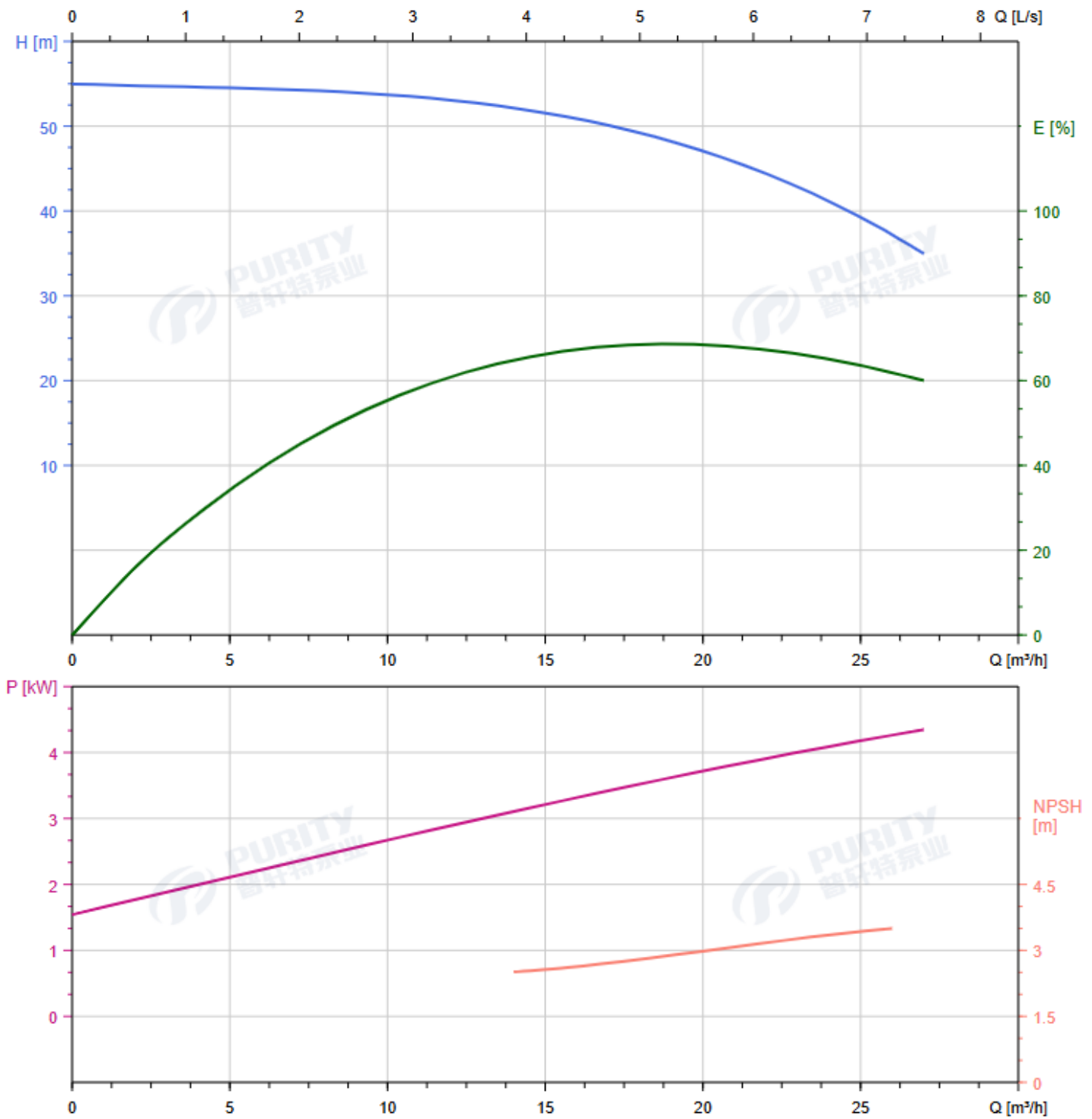


Габаритные и установочные размеры Purity серии PVT 20



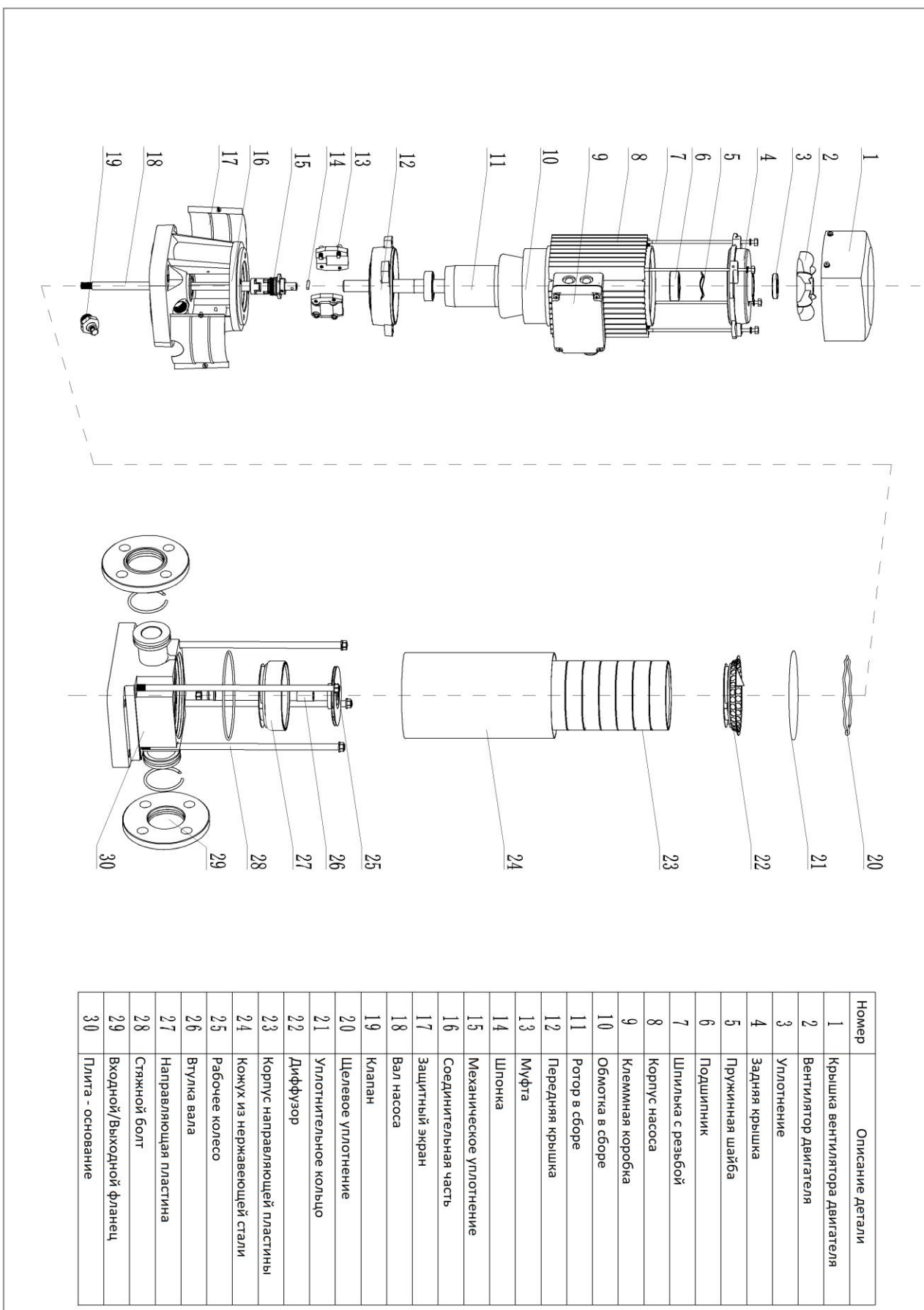
МОДЕЛЬ	B1	B	D1	D2	ОБЩ.	кг
20-1	387	632	170	142	DN-50 a=90 b=130 c=199 d=300 e=35 f=215 g=247 h=14 j=90 k=300 m=50 n=4 r=125 s=18 t=165 w=80	33
20-2	397	687	190	155		42
20-3	452	807	230	188		58
20-4	517	907	260	208		74
20-5	562	952	260	208		76
20-6	607	997	260	208		82
20-7	652	1042	260	208		84
20-8	785	1285	330	255		153
20-10	875	1375	330	255		157
20-12	965	1465	330	255		170
20-14	1055	1555	330	255		172
20-17	1190	1740	330	255		195

Характеристические кривые, $n \approx 2900$ об/мин



Измерения произведены для чистой воды, температурой 20°C и вязкостью 1 мм²/с.

Схема сборки насоса серии PVT



Номер	Описание детали
1	Крышка вентилятора двигателя
2	Вентилятор двигателя
3	Уплотнение
4	Задняя крышка
5	Пружинная шайба
6	Подшипник
7	Шпилька с резьбой
8	Корпус насоса
9	Клеммная коробка
10	Обмотка в сборе
11	Ротор в сборе
12	Передняя крышка
13	Муфта
14	Шпонка
15	Механическое уплотнение
16	Соединительная часть
17	Защитный экран
18	Вал насоса
19	Клапан
20	Щелевое уплотнение
21	Уплотнительное кольцо
22	Диффузор
23	Корпус направляющей пластины
24	Кожух из нержавеющей стали
25	Рабочее колесо
26	Втулка вала
27	Направляющая пластина
28	Стяжной болт
29	Входной/Выходной фланец
30	Плита - основание