

Насос Purity – модель PVT 16-6 (N), 100602050



СДЕЛАНО
В КИТАЕ



Технические характеристики и эксплуатационные ограничения

Модель насоса	PVT 16-6
Номинальная подача, м ³ /ч	16
Номинальный напор, м	70
Мощность двигателя, кВт (2900 об/мин, 50Гц)	5,5
Диаметр входного и выходного отверстий, мм	50 - 50
Напряжение, В;	400/690;
Диапазон допустимой температуры перекачиваемой жидкости, °С	-10 ... +120
Диапазон допустимой температуры окружающей среды, °С	0 ... +40
Класс энергетической эффективности	3
Степень защиты, IP	55
Класс изоляции	F
Максимальное рабочее давление, бар	25
Направление вращения: (если смотреть со стороны двигателя)	по часовой стрелке
Среднее значение pH:	5 - 10

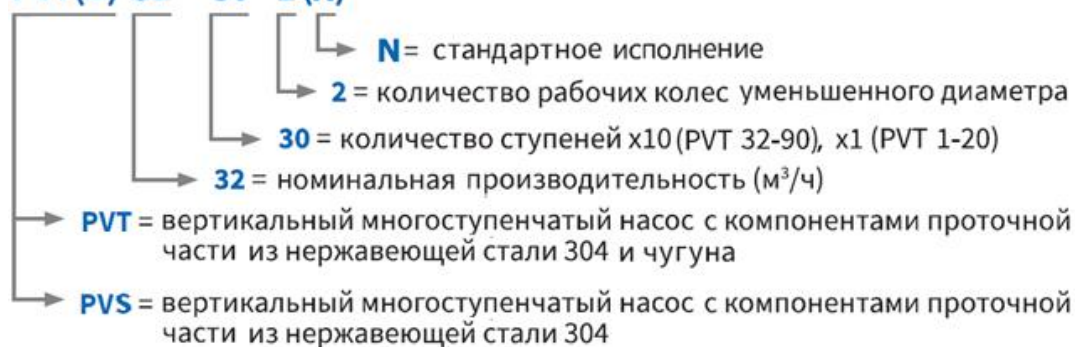
Конструкционные материалы насоса

Модель насоса	PVT 16-6 (N)
Корпуса насоса, основание	Серый чугун HT200
Рабочие колеса, кожух	Нержавеющая сталь 304
Механическое уплотнение	Silicon carbide to silicon carbide, EPDM
Вал насоса	Нержавеющая сталь 304
Уплотнительные кольца	EPDM

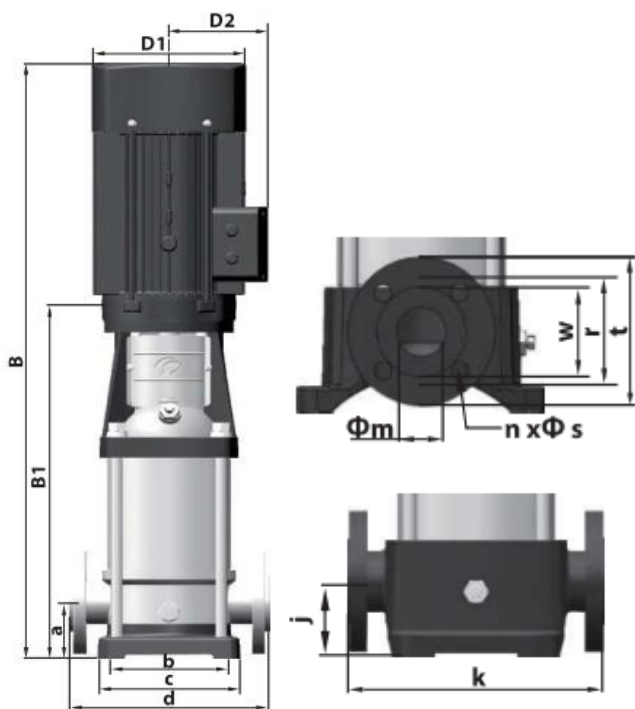
КОД МОДЕЛИ

Например

PVT(S) 32 - 30 - 2 (N)

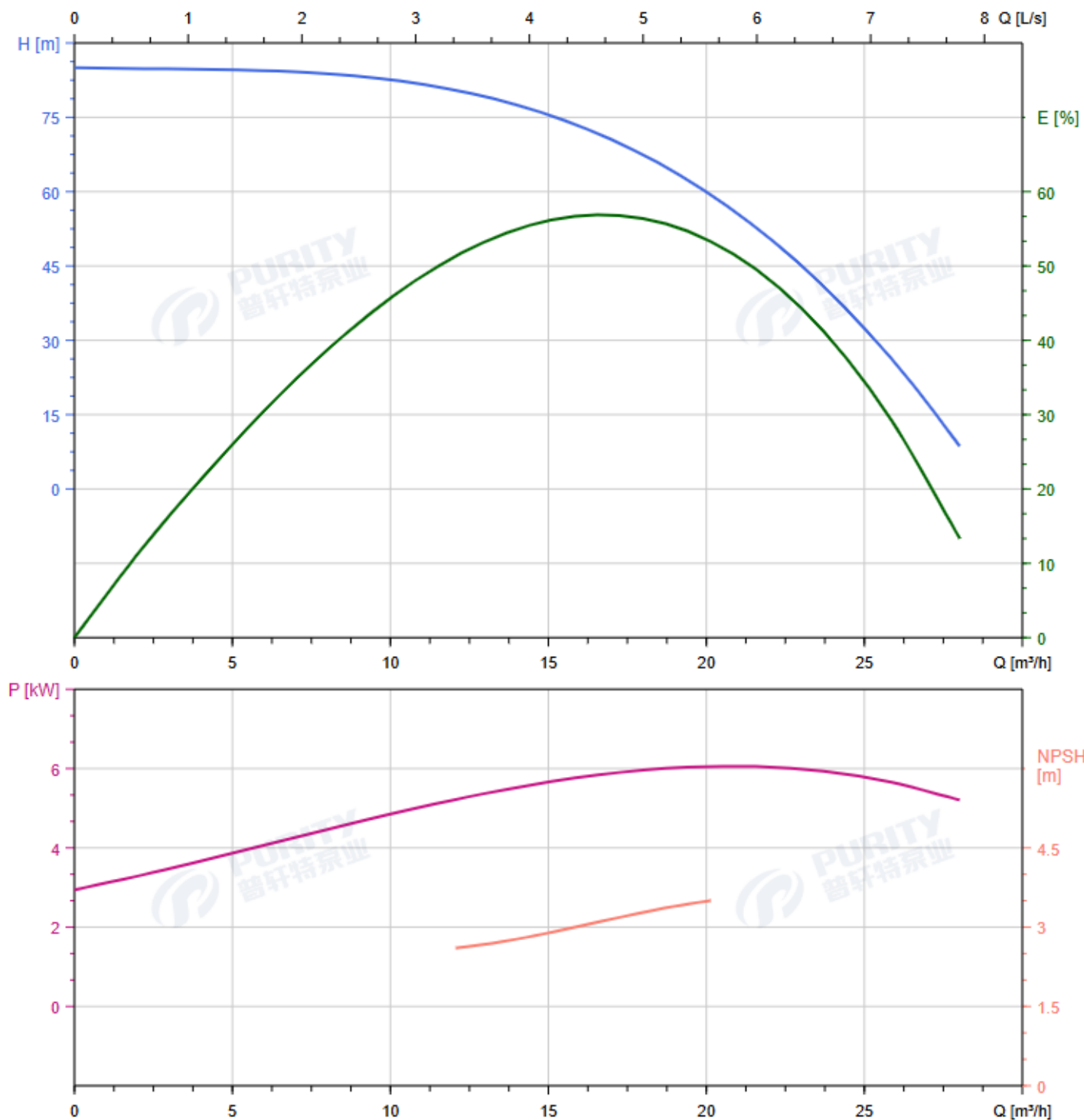


Габаритные и установочные размеры Purity серии PVT 16



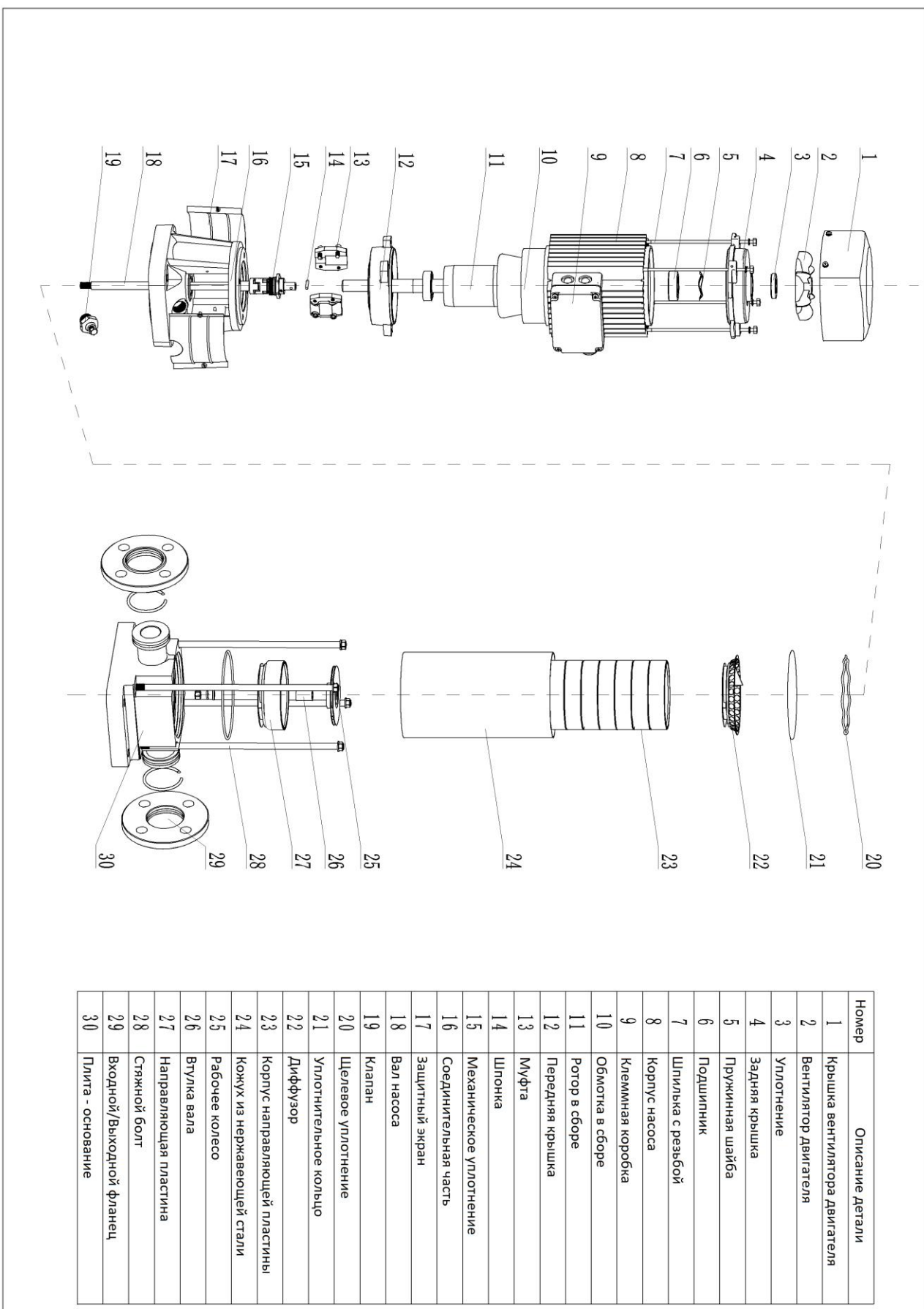
МОДЕЛЬ	B1	B	D1	D2	DN-50	кг
					a=90	
16-2	397	687	190	155	b=130	42
16-3	452	797	197	165	c=199	50
16-4	497	852	230	188	d=300	59
16-5	562	952	260	208	e=35	76
16-6	607	997	260	208	f=215	77
16-7	652	1042	260	208	g=247	84
16-8	697	1087	260	208	h=14	86
16-10	875	1375	330	255	j=90	158
16-12	965	1465	330	255	k=300	161
16-14	1055	1555	330	255	m=50	174
16-16	1145	1645	330	255	n=4	178
					r=125	
					s=18	
					t=165	
					w=80	

Характеристические кривые, $n \approx 2900$ об/мин



Измерения произведены для чистой воды, температурой 20°C и вязкостью 1 мм²/с.

Схема сборки насоса серии PVT



Номер	Описание детали
1	Крышка вентилятора двигателя
2	Вентилятор двигателя
3	Уплотнение
4	Задняя крышка
5	Пружинная шайба
6	Подшипник
7	Шпилька с резьбой
8	Корпус насоса
9	Клеммная коробка
10	Обмотка в сборе
11	Ротор в сборе
12	Передняя крышка
13	Муфта
14	Шпонка
15	Механическое уплотнение
16	Соединительная часть
17	Защитный экран
18	Вал насоса
19	Клапан
20	Щелевое уплотнение
21	Уплотнительное кольцо
22	Диффузор
23	Корпус направляющей пластины
24	Кожух из нержавеющей стали
25	Рабочее колесо
26	Втулка вала
27	Направляющая пластина
28	Стяжной болт
29	Входной/Выходной фланец
30	Плита - основание