



Jemix[®]

НАСОС ДРЕНАЖНЫЙ БОЧКОВОЙ

ДНБ-40-12



ИНСТРУКЦИЯ ПО ЭКСПЛУАТАЦИИ

Содержание

Назначение	2
Устройство насоса	2
Комплектация	2
Меры предосторожности.....	4
Технические характеристики.....	5
Установка насоса	6
Запуск насоса	7
Хранение насоса.....	7
Неисправности и способы их устранения.....	8
Гарантия.....	9
Условия гарантии и правила эксплуатации	9
Гарантийный талон.....	11

Уважаемый покупатель благодарим Вас за покупку!

Просим Вас убедиться, что в гарантийном талоне проставлен штамп магазина, дата продажи, подпись продавца, указана модель насоса JEMIX и серийный номер в гарантийном талоне совпадает с серийным номером на наклейке, расположенной на насосе.

Для долгой и продуктивной работы насоса JEMIX, просим Вас внимательно изучить инструкцию перед установкой и началом использования.

Назначение

Насос бочковой JEMIX ДНБ-40-12 предназначен для индивидуального использования на дачных участках в частных домах, коттеджах, летних домах и т.п.

Насос используется для перекачивания пресной или сточной воды из бочек и различных емкостей, с дальнейшим использованием этой воды для хозяйственных нужд.



Внимание !

Насос бочковой JEMIX ДНБ-40-12 предназначен исключительно для бытового, индивидуального использования. Групповое, коммерческое, промышленное использование этого насоса не рекомендуется и может привести к отказу производителя и продавца от всех гарантийных обязательств.

Гарантийные обязательства не распространяются на неисправности произошедшие вследствие использования насоса бочкового JEMIX ДНБ-40-12 не по назначению или не в соответствии с руководством по эксплуатации.

Устройство насоса

Насос бочковой JEMIX ДНБ-40-12 состоит из пластикового корпуса, ручки для переноски, поплавкового выключателя, электродвигателя с крыльчаткой, электрического кабеля составной разборной штанги с крюком для подвешивания и запорным вентиляем.

В верхней части корпуса находятся: асинхронный, однофазный электродвигатель, пусковой конденсатор, тепловое реле. Пусковой конденсатор, необходим для начала вращения ротора электродвигателя. Тепловое реле в случае перегрева отключает электродвигатель и после охлаждения, включает в автоматическом режиме.

Принцип работы

После включения насоса, за счет движения крыльчатки, вода всасывается в нижнюю часть насоса, после чего поступает в выходной патрубок. Поплавковый выключатель включает и отключает насос в автоматическом режиме при изменении уровня воды.

Комплектация

1. Насос бочковой JEMIX ДНБ-40-12 1 шт.
2. Выходной патрубок 1 шт.
3. Штанга составная разборная 1 шт.
4. Крюк для подвешивания 1 шт.
5. Вентиль запорный 1 шт.
6. Инструкция 1 шт.
7. Упаковочная коробка 1 шт.

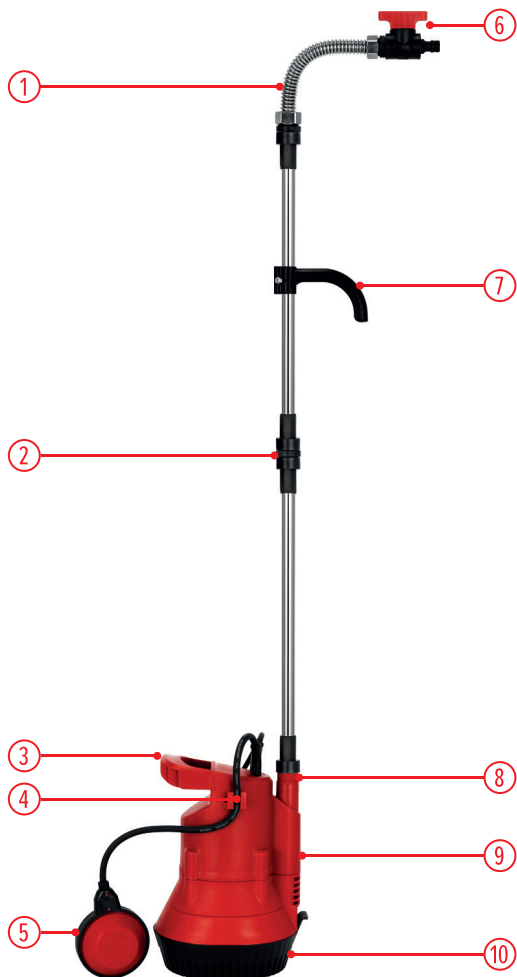


рис. 1

- | | |
|----------------------------|--------------------------|
| 1. Гофрированный шланг | 6. Вентиль запорный |
| 2. Штанга составная | 7. Крюк для подвешивания |
| 3. Ручка для переноски | 8. Патрубок выходной |
| 4. Держатель электрокабеля | 9. Корпус насоса |
| 5. Выключатель поплавковый | 10. Всасывающая часть |

Меры предосторожности



Внимание !

- Насос бочковой JEMIX ДНБ-40-12 оборудован термозащитой, которая выключает насос при перегреве обмоток, при длительной работе в тяжелых условиях, при недостаточном охлаждении, вследствие работы без воды или работы с теплой водой. При срабатывании термозащиты (перегрев электродвигателя) нужно отключить насос от электропитания, устранить причину срабатывания термозащиты и убедиться что соблюдены условия работы. Подождать 15 минут для остывания насоса, затем опять включить в сеть. При постоянном срабатывании защиты обратитесь в сертифицированный сервисный центр.
- Не эксплуатируйте насос с поврежденным шнуром питания или штепсельной вилкой.
- Не отрезайте штепсельную вилку и не удлиняйте электрический кабель путем наращивания.
- Не перемещайте насос в бочке, водоеме или колодце во время его работы и не допускайте соприкосновения со стенками. Обязательно отключайте насос от сети электропитания и только затем перемещайте его.
- Не перекрывайте полностью подачу воды во время работы насоса.
- Не допускайте нахождения в водоеме с работающим насосом людей или животных.
- Не ремонтируйте и не обслуживайте насос включенный в электросеть.
- Не переносите, не подвешивайте и не поднимайте насос за электрический кабель.
- Не эксплуатируйте насос при повышенном или пониженном напряжении.
- Не включайте насос в электросеть при неисправном электродвигателе.
- Не перекачивайте взрывоопасные, легковоспламеняющиеся химически агрессивные жидкости, воду с длинными волосами, волокнистыми включениями, тряпками, гигиеническими прокладками, тампонами, песком, грязью, камнями.
- Не включайте насос без воды.
- Не подвергайте насос ударам, перегрузкам, воздействию агрессивных жидкостей и газов.
- Розетка в которую будет включен насос, должна быть обязательно заземлена.
- Не допускайте замерзания воды в корпусе насоса.
- В случае использования в роли напорной магистрали шланга или напорного рукава, не допускайте его перегибов и пережимов.
- Внутренний диаметр напорной магистрали, должен быть больше или равен внутреннему диаметру выходного патрубка насоса.
- Всю ответственность за безопасную эксплуатацию и поддержание насоса в рабочем состоянии несет собственник насоса.
- Насос не предназначен для использования лицами (включая детей) с пониженными физическими, сенсорными или умственными способностями или при отсутствии у них жизненного опыта или знаний, если они не находятся под присмотром или не проинструктированы об использовании насоса лицом, ответственным за их безопасность.
- Дети должны находиться под присмотром для недопущения игр с насосом.
- Не соблюдение указаний в данной инструкции может повлечь за собой: пожар, ожоги, удар электрическим током, материальный ущерб и другие неприятности.

Технические характеристики

МОДЕЛЬ	ДНБ-40-12
Тип насоса	бочковой
Материал корпуса	пластик
Мощность (Вт)	350
Напряжение / частота	220 В / 50 Гц
Производительность (л/мин)*	40*
Максимальный подъем (м)*	12*
Максимальная глубина погружения (м)*	3*
Максимальный диаметр фракций (мм)*	5*
Класс защиты	IP68
Класс изоляции	В
Температура перекачиваемой воды	+2...+ 35 °С
Диаметр подключения (дюйм)	1
Длина электрокабеля (м)*	6
Длина электрокабеля поплавка (см)*	30

* возможны незначительные изменения характеристик, которые зависят от температуры и вязкости сточных вод, количества и размера примесей, степени износа движущихся частей и модификации насосов.

Все технические характеристики приведены для подключения 1½ дюйма.

При подключении 1 дюйм характеристики уменьшаются на 30 %.



Внимание !

При снижении производительности насоса проверяйте соответствие напряжения в вашей электрической сети с напряжением заявленным в данной инструкции.

Снижение напряжения в электрической сети более чем на 5 % от требуемой может привести к тому, что производительность насоса может уменьшится вплоть до 50 % от заявленной.

**Внимание !**

Подключение к сети электропитания должно осуществляться только квалифицированными специалистами с соблюдением действующих общих и местных требований техники безопасности («Правила технической эксплуатации электроустановок потребителей» ПТЭ, Правила техники безопасности при эксплуатации электроустановок потребителей» ПТБ). Проверьте соответствие напряжения и частоты электросети в вашем доме значениям, указанным на наклейке на насосе (220В/50Гц). Несоответствие параметров электропитания, может полностью вывести электродвигатель из строя.

Подключение к сети электропитания

- Во избежание травм и поражения электрическим током все работы по подключению к сети электропитания, включая устройство заземления, должны проводиться на холодном насосе и при отключенном электропитании.
- Полная электротехническая информация о насосе указана в наклейке на корпусе. Проверьте соответствие напряжения и частоты электросети в вашем доме указанным значениям. Несоответствие параметров электропитания, может полностью вывести насос из строя.
- Розетка к которой будет подключен насос, должна быть заземлена и подключена через УЗО с током срабатывания 30 мА.
- При подключении и последующем использовании, не допускайте соприкосновения электрического кабеля с трубопроводом или корпусом насоса.
- Перебои и скачки напряжения в сети электроснабжения могут вызвать повреждения насоса.

**Внимание !**

Установка и запуск насоса должны проводиться только квалифицированными специалистами. В случае несоблюдения данного требования, теряют силу любые гарантийные обязательства а также возникает опасность травматизма и повреждения оборудования.

Установка насоса

Насос бочковой JEMIX ДНБ-40-12 устанавливается в бочку или другие емкости на ровную поверхность или подвешивается на крюк. Шланг не должен передавать механическую нагрузку на насос. Рядом с местом установки насоса должна быть расположена розетка 220В, с заземлением и Устройство Защитного Отключения (УЗО) с током срабатывания 30 мА.

1. Присоедините сборную составную штангу, крюк для подвешивания и запорный вентиль к выходному патрубку насоса.
2. Подключите шланг к выходному патрубку запорного вентиля насоса.
3. Установите насос на максимально ровный участок дна бочки или подвесьте на крюк для подвешивания.
4. Проверьте герметичность всех резьбовых соединений.



Внимание !

Перед установкой, переносом, чисткой, техническим обслуживанием или любым иным действием с бочковым насосом JEMIX ДНБ-40-12 отключите его от электропитания и убедитесь в том что случайное включение невозможно.

Запуск насоса

1. Установленный и подготовленный к работе насос с помощью вилки электропитания подключите к источнику электропитания.
2. Насос включается и отключается автоматически поплавковым выключателем в зависимости от уровня воды в бочке.
3. Проверьте поступает ли вода от насоса.
4. Убедитесь что насос работает нормально. В случаях: изменения шума, появления постороннего запаха, дыма, стука, выключите насос и обратитесь в сертифицированный сервисный центр.
5. Во время работы насос не требует дополнительных действий.

Хранение

Насос не требует консервации. Хранить насос следует в сухом помещении, предварительно промыв его в чистой воде и просушив.

После транспортировки или хранения насоса при минусовой температуре, необходимо дать насосу отстояться при комнатной температуре не менее 2-х часов и только после этого включать в электросеть.



Внимание !

При повреждении шнура питания его замену во избежание опасности должны производить изготовитель, сервисная служба или подобный квалифицированный персонал.

Техническое обслуживание

Рекомендуем, каждые 2 месяца: промывать насос чистой водой, очищать корпус насоса, проверять и при необходимости подтягивать все резьбовые соединения.

Неисправности и способы их устранения

Неисправность	Возможная причина	Способ устранения
Насос перестал работать	Сработала термозащита	Отключить насос от эл. питания, подождать 15 минут и включить снова
Насос не включается	Нет напряжения в сети электроснабжения	Проверьте наличие напряжения в электросети
	Слишком низкое напряжение в электросети	Установите стабилизатор напряжения
	Срабатывает УЗО	Обратитесь в сервисный центр
	Зацепился поплавковый выключатель	Освободите поплавковый выключатель
Снизилась подача воды	Слишком низкое напряжение в электросети	Установите стабилизатор напряжения
	Напорный шланг засорен или перегнулся	Прочистите или распрямите напорный шланг
	Засорились всасывающие отверстия	Прочистите всасывающие отверстия
	В насос попал песок	Промойте насос в чистой воде
Насос гудит но не качает	Неисправен электродвигатель	Обратитесь в сервисный центр
	Заблокирована крыльчатка	Удалите инородный предмет из насоса
	Сломаны лопасти крыльчатки	Обратитесь в сервисный центр
Поток резко увеличился, гудение насоса усилилось	Напряжение в электросети выше необходимого	Установите стабилизатор напряжения

Гарантия

- Гарантия на насос бочковой JEMIX ДНБ-40-12 предоставляется на срок - **12 месяцев** со дня продажи при наличии правильно заполненного гарантийного талона, чека на покупку и распространяется на дефекты, произошедшие по вине Производителя при соблюдении правил эксплуатации изделия.
- Удовлетворение претензий потребителя с недостатками по вине изготовителя производится в соответствии с законом РФ “О защите прав потребителей”.
- При гарантийном ремонте гарантия продлевается на срок ремонта.
- Производитель не несет материальной ответственности перед третьими лицами в случае причинения ущерба в результате производственного брака.
- Насос бочковой JEMIX ДНБ-40-12 предназначены исключительно для бытового, индивидуального использования. Групповое, коммерческое, промышленное использование этого насоса не рекомендуется и может привести к отказу производителя и продавца от всех гарантийных обязательств.

Условия гарантии и правила эксплуатации

- Насос бочковой JEMIX ДНБ-40-12 должен работать полностью погруженными в воду, для охлаждения и обеспечения теплоотвода.
- Время непрерывной работы насоса не должно превышать 2 часов, с последующим перерывом на 20 минут.
- Содержание механических примесей в воде не должно превышать 100 г / 1м³, при этом размер механических примесей должен быть не более 5 мм.
- Запрещается перекачивать насосом воду с песком, грязью, камнями, длинными волосами, длинными волокнистыми включениями, тампонами, гигиеническими прокладками и т.д.
- Запрещается перекрывать запорный вентиль во время работы насоса.
- Запрещается включать насос без воды.
- Насос бочковой JEMIX ДНБ-40-12 предназначен для работы от электрической сети с напряжением в 220-230В и частотой 50 Гц.
- Электрическая сеть должна быть рассчитана на силу тока не менее 16 А.
- В цепи электропитания насоса должно быть установлено Устройство Защитного Отключения (УЗО) с током срабатывания 30 мА.

Гарантийные обязательства не распространяются:

- на неисправности насоса, возникшие в результате несоблюдения пользователем предписаний инструкции по эксплуатации;
- на механические повреждения, вызванные внешним ударным или иным другим воздействием а так же воздействием агрессивных сред;
- на насосы вышедшие из строя из-за попадания мусора, грязи, инородных тел;
- на неисправности произошедшие вследствие несоответствия электрического питания соответствующим государственным техническим стандартам и нормам;
- на обрывы, надрезы шнура питания, сильные потертости корпуса;
- на неисправности, возникшие в результате перегрузки насоса (к безусловным признакам перегрузки изделия относятся: появление цветов побежалости, деформация или следы плавления деталей и узлов изделия, потемнение или обугливание изоляции проводов электродвигателя под воздействием высокой температуры, а также нестабильности параметров электросети, превышающих нормы, установленные ГОСТ13109_87);
- на неисправности произошедшие вследствие неправильного электрического, гидравлического или механического подключения насоса;
- на неисправности произошедшие вследствие использования насоса не по назначению или не в соответствии с руководством по эксплуатации;
- на неисправности произошедшие вследствие использования насоса в условиях несоответствующих допустимым;
- на насос, подвергшийся вскрытию, ремонту или модификации не уполномоченным лицом или сервисной организацией;
- на насос с удаленным, стертым или измененным заводским серийным номером, а также, если данные на насосе не соответствуют данным в гарантийном талоне.

Уполномоченная организация для принятия претензий от потребителей
на территории Российской Федерации ООО "ТЕРРА ВАТЕР ГРУПП"
115230, Россия, г. Москва, Каширское шоссе, дом 12.

Производитель: "NINGBO CHICHEN INTERNATIONAL TRADING CO.", LTD.
Маодай Индастриал Зоне, Ксипу таун, Женгхай дистрикт Нингбо, Китай.

Срок хранения до начала использования - 3 года. Срок службы насоса - 3 года.

Список авторизованных сервисных центров вы можете посмотреть на нашем сайте
www.terrawater.ru

Jemix®



Jemix®

ГАРАНТИЙНЫЙ ТАЛОН

ПОКУПАТЕЛЯ

Гарантийный талон № _____

Насос дренажный бочковой

Модель: _____

Серийный номер:

*Убедитесь что данный серийный номер
совпадает с серийным номером на корпусе.*

Дата продажи: _____

Продавец: _____

Адрес продавца: _____

Тел. продавца: _____

М.П.

Подпись продавца: _____

С Инструкцией по эксплуатации
и правилами установки ознакомлен.

К внешнему виду и комплектации
претензий не имею.

*Подтверждаю гарантийные условия,
описанные в данной инструкции.*

Фамилия
покупателя _____

Подпись
покупателя _____

ГАРАНТИЙНЫЙ ТАЛОН

ПРОДАВЦА

Гарантийный талон № _____

Насос дренажный бочковой

Модель: _____

Серийный номер:

*Убедитесь что данный серийный номер
совпадает с серийным номером на корпусе.*

Дата продажи: _____

Продавец: _____

Адрес продавца: _____

Тел. продавца: _____

М.П.

Подпись продавца: _____

С Инструкцией по эксплуатации
и правилами установки ознакомлен.

К внешнему виду и комплектации
претензий не имею.

*Подтверждаю гарантийные условия,
описанные в данной инструкции.*

Фамилия
покупателя _____

Подпись
покупателя _____



TWVG

ООО "ТЕРРА ВАТЕР ГРУПП"

Россия, г. Москва, 115230

Каширское шоссе, дом 12

+7 (495) 225-50-51

+7 (495) 223-46-48

sale@terrawater.ru

www.terrawater.ru

© ООО "ТЕРРА ВАТЕР ГРУПП"

все права защищены, 2016

Редакция 13.11.2025

EAC