

Ящики силовые серии ЯВЗ



ЕАС ГОСТ ТУ

Товар сертифицирован.

ТУ 27.33.13-002-59826184-2020.

Гарантийный срок – 2 года с момента ввода в эксплуатацию.

1. Назначение

Силовые ящики серии ЯВЗ предназначены для нечастых коммутаций и защиты от токов короткого замыкания в цепях трехфазного переменного тока напряжением до 380 В/50 Гц и постоянного тока напряжением до 220 В. Служат для управления оборудованием, осуществляющим передачу, распределение и преобразование электрической энергии.

2. Преимущества и технические особенности

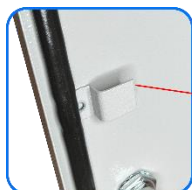
- Возможность установки на открытом воздухе;
- Высокий уровень электробезопасности;
- Простота монтажа и обслуживания;
- Благодаря повышенной антикоррозионной стойкости обеспечивается высокая долговечность ящиков.



Съёмная рукоятка позволяет безопасно и быстро управлять оборудованием, а при необходимости её можно снять, исключив несанкционированный доступ



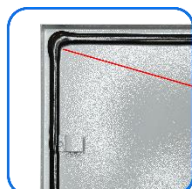
Шпильки заземления гарантирует надёжное соединение с заземляющим проводником в полном соответствии с требованиями электробезопасности



Петля обеспечивает блокировку двери, исключая её открытие при включённом выключателе-разъединителе



Дополнительный козырёк корпуса предотвращает попадание грязи и влаги внутрь при открытии двери



Вспененный полиуретан на двери формирует герметичный слой, предотвращающий попадание пыли и влаги



Контакты предохранителя и держателя выполнены из лужёной меди, что защищает их от коррозии при эксплуатации

3. Технические характеристики

Общие технические характеристики

Наименование параметров		Значение
Номинальное напряжение U_e	переменное	380/50Гц
Номинальное напряжение U_e	постоянное	220
Номинальное напряжение изоляции U_i , В		660
Режим работы		продолжительный
Степень защиты		IP54
Климатическое исполнение и категория размещения		УХЛ2
Материал ножей предохранителей		сталь

Индивидуальные технические характеристики

Артикул	Наименование	Тип рубильника	Номинальный рабочий ток рубильника I_e , А	Тип предохранителя	Номинальный рабочий ток предохранителя I_e , А	Количество и диаметр кабельного ввода, шт / мм
ЕТ529123	ЯВЗ-31-IP54 УХЛ2	ВР32-31 В 31250	100	ПН-2	100	2x27
ЕТ011181	ЯВЗ-31-IP54 УХЛ2	ВР32-31 В 31250	100	ПН-2	40	2x27
ЕТ011584	ЯВЗ-31-IP54 УХЛ2	ВР32-31 В 31250	100	ПН-2	63	2x27
ЕТ039253	ЯВЗ-31-IP54 УХЛ2	ВР32-31 В 31250	100	ППН-33	16	2x27
ЕТ039254	ЯВЗ-31-IP54 УХЛ2	ВР32-31 В 31250	100	ППН-33	20	2x27
ЕТ008914	ЯВЗ-31-IP54 УХЛ2	ВР32-31 В 31250	100	ППН-33	25	2x27
ЕТ009756	ЯВЗ-32-IP54 УХЛ2	ВР32-35 В 31250	250	ПН-2	100	3x27
ЕТ013090	ЯВЗ-32-IP54 УХЛ2	ВР32-35 В 31250	250	ПН-2	160	3x27
ЕТ529124	ЯВЗ-32-IP54 УХЛ2	ВР32-35 В 31250	250	ПН-2	250	3x27
ЕТ009758	ЯВЗ-34-IP54 УХЛ2	ВР32-37 В 31250	400	ППН-37	250	3x27
ЕТ529125	ЯВЗ-34-IP54 УХЛ2	ВР32-37 В 31250	400	ППН-37	400	3x27
ЕТ529126	ЯВЗ-36-IP54 УХЛ2	ВР32-39 В 31250	630	ПН-2	630	2x45

Принципиальная электрическая схема

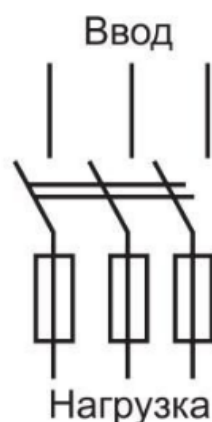


Рисунок 1. Принципиальная электрическая схема силовых ящиков серии ЯВЗ.

4. Структура условного обозначения

ЯВЗ-XX-IP54 УХЛ2

1 2 3 4

1. Условное обозначение ящик вводной силовой серий: **ЯВЗ**.
2. Условное обозначение номинального тока вводного аппарата:
 - 31** - 100А;
 - 32** - 250А;
 - 34** - 400А;
 - 36** - 630А.
3. Условное обозначение степени защиты: **IP54**.
4. Условное обозначение климатического исполнения и категория размещения: **УХЛ2**.

Пример: запись обозначения ящика силового ЯВЗ со степенью защиты IP54, с климатическим исполнением и категорией размещения УХЛ2 и максимальным рабочим током 100А, с предохранителем ПН-2 с номинальным рабочим током 100А.

ЯВЗ-31-IP54 УХЛ2, 100А, с ПН-2 100А, ящик силовой (ЭТ).

5. Габаритные и установочные размеры

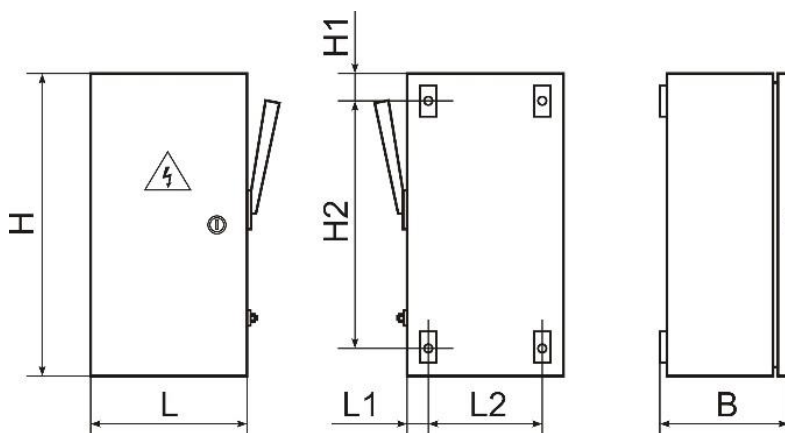


Рисунок 2. Общий вид и габаритные размеры ящиков силовых серии ЯВЗ.

Габаритные размеры

Артикул	Наименование	Тип рубильника	Размеры, мм						
			H	L	B	L1	L2	H1	H2
ET529123	ЯВЗ-31-IP54 УХЛ2	BP32-31 В 31250	450	240	175	35	170	30	390
ET011181	ЯВЗ-31-IP54 УХЛ2	BP32-31 В 31250	450	240	175	35	170	30	390
ET011584	ЯВЗ-31-IP54 УХЛ2	BP32-31 В 31250	450	240	175	35	170	30	390
ET039253	ЯВЗ-31-IP54 УХЛ2	BP32-31 В 31250	450	240	175	35	170	30	390
ET039254	ЯВЗ-31-IP54 УХЛ2	BP32-31 В 31250	450	240	175	35	170	30	390
ET008914	ЯВЗ-31-IP54 УХЛ2	BP32-31 В 31250	450	240	175	35	170	30	390
ET009756	ЯВЗ-32-IP54 УХЛ2	BP32-35 В 31250	550	280	180	30	220	30	490
ET013090	ЯВЗ-32-IP54 УХЛ2	BP32-35 В 31250	550	280	180	30	220	30	490
ET529124	ЯВЗ-32-IP54 УХЛ2	BP32-35 В 31250	550	280	180	30	220	30	490
ET009758	ЯВЗ-34-IP54 УХЛ2	BP32-37 В 31250	650	400	220	25	350	30	590
ET529125	ЯВЗ-34-IP54 УХЛ2	BP32-37 В 31250	650	400	220	25	350	30	590
ET529126	ЯВЗ-36-IP54 УХЛ2	BP32-39 В 31250	855	450	270	25	400	30	795