

Краткое руководство по эксплуатации Ящики силовые серии ЯВЗ

1. Назначение

Ящики силовые серии ЯВЗ предназначены для применения в электрических установках переменного тока напряжением до 380 В частоты 50 Гц и постоянного тока 220 В. Служат для управления оборудованием, осуществляющим передачу, распределение и преобразование электрической энергии, а также для защиты электрических цепей от токов перегрузки и токов короткого замыкания.

2. Структура условного обозначения

ЯВЗ-XX-IP54 УХЛ2
 1 2 3 4

1. Условное обозначение ящик вводной силовой серий: **ЯВЗ**.
2. Условное обозначение номинального тока вводного аппарата:
31 - 100А;
32 - 250А;
34 - 400А;
36 - 630А.
3. Условное обозначение степени защиты: **IP54**.
4. Условное обозначение климатического исполнения и категория размещения: **УХЛ2**.

Пример: запись обозначения ящика силового ЯВЗ со степенью защитой IP54, с климатическим исполнением и категорией размещения УХЛ2 и максимальным рабочим током 100А, с предохранителем ПН-2 с номинальным рабочим током 100А.

ЯВЗ-31-IP54 УХЛ2, 100А, с ПН-2 100А, ящик силовой (ЭТ).

3. Основные параметры и характеристики, влияющие на безопасность

- 3.1. Основные технические характеристики и номенклатура приведены в Таблице 1-2.
- 3.2. Общий вид, габаритные размеры приведены на Рисунке 1 и Таблице 3.
- 3.3. Схемы электрические принципиальные приведены на Рисунке 2.
- 3.4. Размеры, указанные в данном кратком руководстве, носят справочный характер.

Таблица 1. Технические характеристики ящиков силовых серии ЯВЗ, ЯРВ.

Наименование параметров		ЯВЗ-31 ЯРВ-100	ЯВЗ-32 ЯРВ-250	ЯВЗ-34 ЯРВ-400	ЯВЗ-36 ЯРВ-630
Номинальное рабочее напряжение, В	переменное	380/50Гц			
Номинальное рабочее напряжение, В	постоянное	220			
Номинальное напряжение изоляции, В		660			
Степень защиты по ГОСТ 14254		IP54			
Климатическое исполнение и категория размещения		УХЛ2			
Стандартное присоединение		M6/M8	M10	M10	M12

Таблица 2. Номенклатура ящиков силовых серии ЯВЗ, ЯРВ.

Наименование	Рубильник	Номинальный рабочий ток рубильника, А	Номинальный рабочий ток предохранителя, А	Диаметр отверстия для кабельного ввода, мм
ЯВЗ-31	ВР32-31 В 31250	100	16	27
ЯВЗ-31	ВР32-31 В 31250	100	20	27
ЯВЗ-31	ВР32-31 В 31250	100	25	27
ЯВЗ-31	ВР32-31 В 31250	100	40	27
ЯВЗ-31	ВР32-31 В 31250	100	63	27
ЯВЗ-31	ВР32-31 В 31250	100	100	27
ЯРВ-100	ВР32-31 В 31250	100	25	27
ЯРВ-100	ВР32-31 В 31250	100	31,5	27
ЯРВ-100	ВР32-31 В 31250	100	63	27
ЯРВ-100	ВР32-31 В 31250	100	100	27
ЯВЗ-32	ВР32-35 В 31250	250	100	27
ЯВЗ-32	ВР32-35 В 31250	250	160	27
ЯВЗ-32	ВР32-35 В 31250	250	250	27
ЯРВ-250	ВР32-35 В 31250	250	250	27
ЯВЗ-34	ВР32-37 В 31250	400	250	27
ЯВЗ-34	ВР32-37 В 31250	400	400	27
ЯРВ-400	ВР32-37 В 31250	400	400	27
ЯВЗ-36	ВР32-39 В 31250	630	630	45
ЯРВ-630	ВР32-39 В 31250	630	630	45

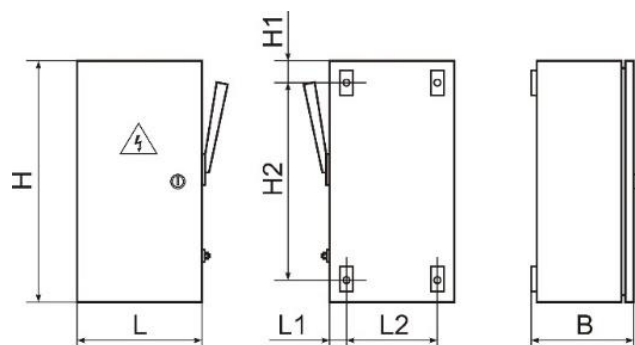


Рисунок 1. Общий вид и габаритные размеры ящиков силовых

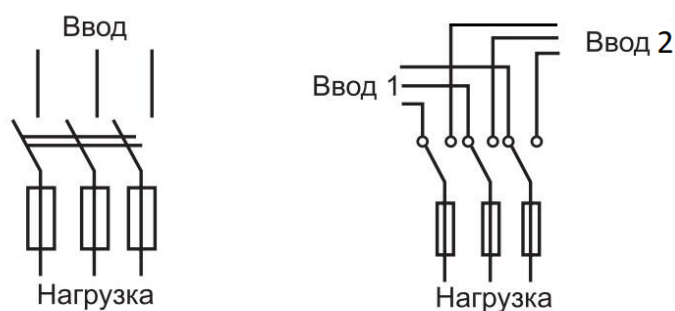


Рисунок 2. Схемы электрические принципиальные ящиков силовых

Таблица 3. Габаритные размеры ящиков силовых ЯВЗ, ЯРВ.

Модель	Габарит по току, А	Размеры, мм						
		Н	L	В	L1	L2	Н1	Н2
ЯВЗ-31	100	450	240	175	35	170	30	390
ЯРВ-100	100	450	240	175	35	170	30	390
ЯВЗ-32	250	550	280	180	30	220	30	490
ЯРВ-250	250	550	280	180	30	220	30	490
ЯВЗ-34	400	650	400	220	25	350	30	590
ЯРВ-400	400	650	400	220	25	350	30	590
ЯВЗ-36	630	855	450	270	25	400	30	795
ЯРВ-630	630	855	450	270	25	400	30	795

4. Правила и условия безопасной эксплуатации

4.1. Номинальные значения климатических факторов УХЛ2 по ГОСТ 15150. Окружающая среда не должна содержать газа, жидкости и пыли в концентрациях, нарушающих работу изделий. Ящики предназначены для эксплуатации в среде со степенью загрязнения 3 по ГОСТ Р 51321.1.

4.2. Все операции по техническому обслуживанию производить только при снятом напряжении.

4.3. При нормальных условиях эксплуатации необходимо проводить осмотр ящика силового один раз в год. При осмотре производится удаление пыли и грязи, проверка затяжки винтов крепления токопроводящих проводников, наличие смазки на трущихся поверхностях и наружном крепеже.

4.4. Включение и отключение коммутационного аппарата ящика производить при закрытой двери ящика.

4.5. В случае перегорания плавких вставок их замену производить стандартными плавкими вставками. Категорически запрещается заменять стандартные плавкие вставки другими проводниками.

5. Правила и условия монтажа

5.1. Монтаж, подключение и пуск в эксплуатацию должны осуществляться только квалифицированным персоналом.

5.2. Рабочее положение в пространстве - вертикальное.

5.3. Ввод кабеля осуществляется через отверстие в корпусе в нижней его части через специальные уплотнения.

5.4. При монтаже ящиков силовых необходимо:

- произвести внешний осмотр и убедиться в отсутствии механических повреждений;
- проверить соответствие: номинального тока, напряжение и частоту питающей сети.

5.5. Перед включением проверить:

- правильность монтажа электрических цепей;
- заземление металлической оболочки;
- затяжку всех винтов.

6. Информация о мерах при обнаружении неисправности оборудования

В случае обнаружения неисправности изделия необходимо:

- убедиться в соблюдении правил и условий эксплуатации согласно п.4;
- убедиться в соблюдении правил и условий монтажа согласно п.5;
- провести визуальный осмотр на наличие дефектов и повреждений, нарушающих нормальную работу изделия;

При обнаружении дефектов и невозможности их устранения, обратиться к производителю или дилеру.

7. Правила и условия транспортировки и хранения

7.1. Транспортирование изделия допускается любым видом крытого транспорта, обеспечивающим предохранение упакованных изделий от механических повреждений, загрязнения и попадания влаги.

7.2. Хранение изделия осуществляется в упаковке изготовителя в закрытом помещении с естественной вентиляцией при температуре не ниже -45°C , относительная влажность воздуха не более 75% при температуре $+15^{\circ}\text{C}$ и отсутствии в нём кислотных или других паров, вредно действующих на материалы изделия и упаковку.

7.3. Бросать и кантовать ящики силовые запрещается.

7.4. Срок хранения изделия у потребителя в упаковке изготовителя 6 месяцев.

8. Комплект поставки

- Ящик силовой в сборе;
- Паспорт с отметкой ОТК;
- Индивидуальная упаковка с этикеткой.

9. Ресурсы, сроки службы, гарантия изготовителя

9.1. Гарантийный срок эксплуатации 2 года со дня ввода изделия в эксплуатацию, но не более 2,5 лет с момента продажи.

9.2. Гарантия не распространяется на изделие, недостатки которого возникли вследствие:

- нарушения потребителем правил транспортирования, хранения или эксплуатации изделия;
- действий третьих лиц;
- ремонта или внесения, не санкционированных изготовителем конструктивных или схемотехнических изменений неуполномоченными лицами;
- отклонения от государственных стандартов (ГОСТ) и норм питающих сетей;
- неправильный монтаж и подключения изделия;
- действий непреодолимой силы (стихия, пожар, молния и т. п.).

10. Ограничение ответственности

10.1. Производитель не несет ответственности за:

- прямые, косвенные или вытекающие убытки, потерю прибыли или коммерческие потери, каким бы то ни было образом связанные с изделием;
- возможный вред, прямо или косвенно нанесенный изделием людям, домашним животным, имуществу в случае, если это произошло в результате несоблюдения правил и условий эксплуатации и установки изделия либо умышленных или неосторожных действий покупателя (потребителя) или третьих лиц.

10.2. Ответственность производителя не может превысить собственной стоимости изделия.

10.3. При обнаружении неисправностей в период гарантийных обязательств необходимо обращаться по месту приобретения изделия.

11. Правила и условия реализации и утилизации

Изделие не представляет опасность для жизни, здоровья людей и окружающей среды и подлежит утилизации после окончания срока службы по технологии, принятой на предприятии, эксплуатирующем изделие.

12. Свидетельство о приёмке

Электрощитовые изделия соответствуют ГОСТ 32397-2020, изготовлены согласно ТУ 27.12.31-008-59826184-2020 и признаны годными для эксплуатации.