

Руководство  
по эксплуатации



# ПОСТРОИТЕЛЬ ЛАЗЕРНЫХ ПЛОСКОСТЕЙ

## CLL 4D/40FWD



EAC



**Внимание!** В целях Вашей безопасности, перед использованием измерительного инструмента, прочтите и ознакомьтесь с руководством по эксплуатации, а также сохраните данное руководство и используйте в качестве справочного материала.



## УВАЖАЕМЫЙ ПОКУПАТЕЛЬ!

Благодарим Вас за выбор строителя лазерных плоскостей **EDON**.

Информация, содержащаяся в руководстве, основана на технических характеристиках, имеющихся на момент выпуска руководства. Мы постоянно стремимся повышать качество нашей продукции, поэтому изделия под торговой маркой **EDON** постоянно совершенствуются, в связи с этим технические характеристики и внешний вид могут быть изменены без предварительного уведомления, что не повлияет на надёжность и безопасность эксплуатации.

При покупке строителя лазерных плоскостей **CLL 4D/40FWD** требуйте проверки его работоспособности пробным запуском. Убедитесь, что в талоне на гарантийный ремонт проставлены штамп магазина, дата продажи и подпись Продавца, а также указана модель и серийный номер строителя лазерных плоскостей.

Перед включением внимательно изучите настоящее руководство по эксплуатации. В процессе эксплуатации соблюдайте требования настоящего руководства по эксплуатации, чтобы обеспечить оптимальное функционирование строителя лазерных плоскостей и продлить срок его службы.

Неукоснительно соблюдайте, содержащиеся в руководстве правила техники безопасности при работе. Храните руководство по эксплуатации в течение всего срока службы инструмента.

## ОБЛАСТЬ ПРИМЕНЕНИЯ

1. Построитель лазерных плоскостей (далее по тексту - построитель) предназначен для быстрого выполнения точных работ внутри помещения или на улице. Построитель предназначен для проецирования вертикальных и горизонтальных лучей при проведении строительных или отделочных работ. В построителе предусмотрена функция автоматического выравнивания.

2. Вид климатического исполнения данной модели УХЛ3.1 по ГОСТ 15150-69 (п. 3.2), то есть предназначена для работы в условиях умеренного климата с диапазоном рабочих температур от -20 до +50 °С и относительной влажности не более 80% и отсутствием прямого воздействия атмосферных осадков и чрезмерной запыленности воздуха.

Транспортировать построитель можно любым видом закрытого транспорта в упаковке производителя или без нее, с сохранением построителя от механических повреждений, атмосферных осадков, воздействием химически-активных веществ и обязательным соблюдением мер предосторожности при перевозке хрупких грузов, что соответствует условиям перевозки 8 по ГОСТ 15150-89.

3. Габаритные размеры и вес представлены в таблице ниже:

Габаритные размеры в упаковке, мм:	
- длина	235
- ширина	195
- высота	140
Вес (брутто/нетто), кг	1,2/0,7

4. Построитель поставляется в продажу в следующей комплектации\*:

Построитель	1
Подъемная платформа	1
Пульт	1
Настенный магнитный держатель	1
Настенный крепеж	1
Крепление-зажим	1
Аккумуляторная батарея	2
Зарядное устройство	1
Руководство по эксплуатации	1
Сумка для хранения и переноски	1

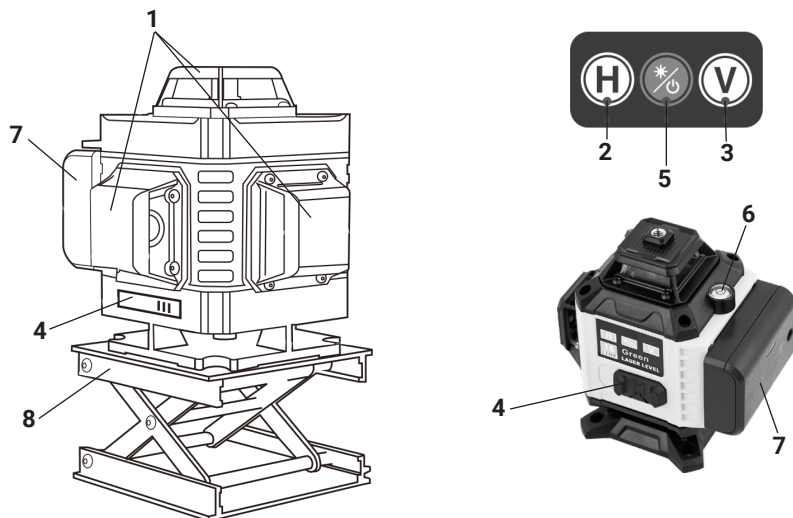
\*В зависимости от поставки комплектация может изменяться

Дата изготовления указана на серийном номере изделия.

## 5. Основные технические характеристики представлены в таблице:

Рабочий диапазон, м	40
Точность измерения, мм/м	+/-0,2/10
Диапазон автоматического выравнивания	+/-3°
Время автоматического выравнивания, с	~4
Тип питания	аккумулятор Li-Ion
Класс лазера	II
Параметры лазерного луча, Нм	515
Время работы, ч	до 5
Рабочая температура, °С	от 5° до +40°С
Температура хранения, °С	от 0° до +40°С
Количество лучей	16
Цвет луча	зеленый
Класс изоляции	IP54

## 6. Общий вид построителя представлен на рис. 1



1) окна лазерных излучателей; 2) горизонтальные лучи; 3) вертикальные лучи; 4) выключатель; 5) яркость луча/ отключение звукового сигнала (при нажатии более 3сек.); 6) индикатор питания; 7) аккумуляторная батарея; 8) подъемная платформа

рис.1



**Внимание!** Схемы и рисунки в данном руководстве по эксплуатации носят информативный характер и могут отличаться от конструкции Вашей модели. Производитель оставляет за собой право изменять конструкцию и технические параметры без предупреждения.

Лазерный построитель генерирует видимые лазерные лучи, позволяющие проводить проверку горизонтальных и вертикальных плоскостей, прямых углов, вертикальности установки и пр.

Лазерный построитель используют при работах внутри помещений для установки нулевых отметок, разметки стяжек, установки «маяков», направляющих под различные панели, укладку плитки и пр. Лазерный построитель используется для разметки при установке мебели, полок, зеркал и пр., также используется при наружных работах.

## УКАЗАНИЯ МЕР БЕЗОПАСНОСТИ



**Внимание!** Выполняйте требования безопасного использования и ухода! Никогда не смотрите на лазерный луч! Возможно повреждение зрения.

Построитель лазерных плоскостей - это точный прибор, который требует бережного хранения и эксплуатации. Используйте построитель только по его прямому назначению.

Вовремя проводите необходимое обслуживание. Любое изменение или модификация построителя запрещается. Не пытайтесь разобрать построитель. В случае поломки или выявления неисправностей, построитель должен быть отремонтирован только в авторизованной сервисной мастерской квалифицированным персоналом.

Каждый раз перед использованием построителя необходимо произвести его наружный осмотр на предмет целостности и отсутствия повреждений, надежности крепления узлов и деталей.



**Внимание!** Не допускается работа при любых неисправностях построителя. Извлеките из построителя аккумуляторную батарею перед проведением любых регулировок, технического обслуживания или при хранении.

Категорически запрещается ронять, трясти и подвергать вибрациям. Каждый раз после работы в помещениях, на улице с повышенной влажностью следует тщательно протирать и просушивать построитель.

Не храните построитель при температуре ниже 20°C и выше 50°C, в противном случае, построитель может выйти из строя. Регулярно проверяйте настройку построителя.

Следите за чистотой линзы построителя. Линзы должны быть чистыми и не запо-

тевшими. Для протирки используйте мягкие хлопковые салфетки.

Храните построитель в недоступном для детей месте и не позволяйте им с ним играть.

Не используйте построитель вблизи источников тепла (нагреватели, огонь).

Не допускается попадание жидкости внутрь построителя.

Запрещается использовать едкие химические вещества и жидкости для чистки построителя.

Используйте построитель, принадлежности и приспособления в соответствии с инструкциями и в целях, для которых он предназначен, учитывая при этом условия и вид выполняемой работы.

Не смотрите прямо на лучи, особенно при работе с оптическими приспособлениями (такими как бинокль, телескоп и пр.). Не устанавливайте лазерный луч на высоте глаз.

Не направляйте лазерный луч на людей или животных.

Используйте построитель только для замеров.

## **ИСПОЛЬЗОВАНИЕ ПО НАЗНАЧЕНИЮ**

1. Перед началом работы, при отсоединенном аккумуляторе, необходимо произвести осмотр на отсутствие внешних дефектов и проверить комплектацию; проверить аккумулятор на предмет повреждений.

При транспортировке в зимнее время года необходимо выдержать построитель при комнатной температуре не менее двух часов, до полного высыхания влаги.

Установите аккумуляторную батарею, входящую в комплект поставки. Для зарядки используйте зарядное устройство, входящее в комплект поставки.

В процессе зарядки необходимо поддерживать температурный режим от -5 до +25 °С. Перед подключением зарядного устройства к питающей сети убедитесь, что данные питающей сети соответствуют техническим данным зарядного устройства.

При подключении к питающей сети, на корпусе зарядного устройства загорится красный индикатор; после того, как индикатор загорится зеленым - аккумулятор считается полностью заряженным. Аккумулятор подключается к зарядному устройству через разъем на аккумуляторной батарее. Неиспользуемый аккумулятор следует хранить при температуре от +5 до 25°С, полностью заряженным.

Если лазерные линии станут бледными, необходимо зарядить аккумуляторную батарею.

### **2. Эксплуатация построителя**

Поместите построитель на твердую устойчивую поверхность или штатив (не входит в комплект поставки). При необходимости используйте настенный держатель или подъемную платформу (входят в комплект поставки).

Отрегулируйте наклон построителя винтами точной настройки или регулировкой штатива. Для облегчения вращения построителя вокруг своей оси в нужном

направлении прокручивайте винты точной настройки.

Перед началом работы убедитесь, что относительная влажность и температура на рабочем месте не слишком высокая, а на рабочую поверхность не светят прямые солнечные лучи.

Переместите выключатель в положение «ON» (рис.1 поз.4), разблокируется компенсатор.

Функция самовыравнивания отрегулирует устройство (лучи начнут мигать), если наклон корпуса построителя не превышает диапазон самовыравнивания ( $3^\circ$ ).

Лазерные лучи перестанут мигать, когда построитель будет стоять ровно.

Для выключения построителя переведите выключатель в положение «ON».

### Проверка горизонтали

Для проверки точности горизонтальной линии необходимы две стены, расстояние между которыми 5м.

Установите построитель около одной из стен.

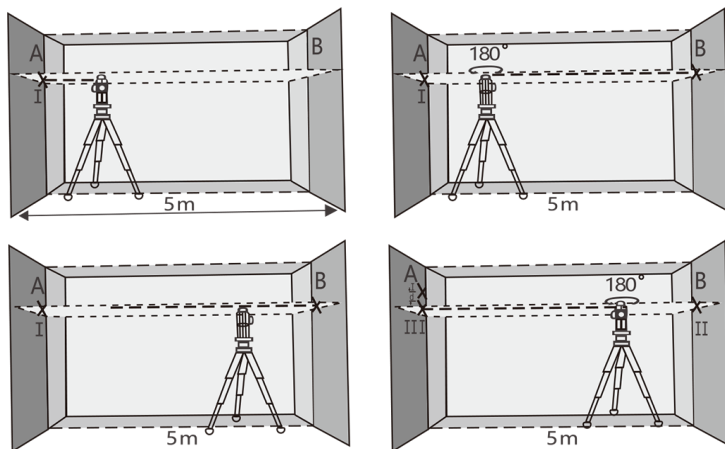
Включите построитель. После того, как построитель установится, отметьте положение оси горизонтального луча на ближайшей стене - точка A1.

Поверните построитель на  $180^\circ$  и отметьте положение луча на дальней стене - точка B1.

Перенесите построитель к противоположной стене. Выровняйте построитель, отметьте полученную точку на стене - B2.

Поверните построитель на  $180^\circ$  и отметьте положение луча на противоположной стене - точка A2, около первой отметки.

Сравните пары отметок на стенах. Расстояние между A1-A2 и B1-B2 не должно превышать 1,5мм.



### Проверка вертикали

В качестве эталона вертикали используйте отвес. Установите построитель на расстоянии порядка 1,5м от отвеса.

Разблокируйте компенсатор, включите вертикальный излучатель, совместите ось вертикальной лазерной линии с нижней точкой отвеса.

Отклонение оси вертикальной линии от подвеса не должно превышать 0,3мм на 1м длины подвеса.

## ОБСЛУЖИВАНИЕ И УХОД

1. Пожалуйста, бережно обращайтесь с построителем.

Оберегайте построитель от ударов, падений, сильных вибраций, не допускайте попадания внутрь построителя влаги, строительной пыли, посторонних предметов. Вынимайте аккумуляторную батарею, если построитель не используется в течение длительного времени.

2. После каждого использования, построитель необходимо протирать мягкой салфеткой. При необходимости смочите салфетку водой. Если построитель влажный, осторожно вытрите его насухо салфеткой. Для очистки запрещается использовать агрессивные химикаты, очищающие растворители или моющие средства.



**Внимание!** Во время транспортировки переключатель компенсатора должен быть установлен в положение «OFF» - иначе, при транспортировке настройки могут быть «сбиты». Относитесь внимательно к транспортировке построителя - это позволит качественно выполнять поставленные задачи в будущем и пользоваться построителем долго и успешно.

## ВОЗМОЖНЫЕ ПРИЧИНЫ ОШИБОЧНЫХ РЕЗУЛЬТАТОВ ИЗМЕРЕНИЙ

1. Измерения проводятся через стеклянное или пластиковое окно.

2. Загрязнен лазерный излучатель (если построитель уронили или ударили). В этом случае проверьте точность. При необходимости обратитесь в авторизованный сервисный центр.

3. Сильные колебания температуры (если после хранения в тепле построитель используется при низкой температуре). В этом случае подождите несколько минут, прежде чем начать работать.

## ЭЛЕКТРОМАГНИТНАЯ СОВМЕСТИМОСТЬ

Не исключено, что работа лазерного построителя может повлиять на работу других устройств (например, системы навигации).

На работу построителя может повлиять работа других приборов (например, интенсивное электромагнитное излучение от промышленного оборудования или радиоприборов).

## СРОК СЛУЖБЫ И УТИЛИЗАЦИЯ

При соблюдении требований, указанных в настоящем руководстве по эксплуатации и гарантийном талоне, срок службы построителя составляет 3 года.

По окончании срока службы возможно использование построителя по назначению, если его состояние отвечает требованиям безопасности и построитель не утратил свои функциональные свойства.

Не выбрасывайте построитель, а также комплектующие и составные детали в бытовые отходы! Отслуживший свой срок построитель должен утилизироваться в соответствии с Вашими региональными нормативными актами по утилизации.

## **ГАРАНТИЯ ИЗГОТОВИТЕЛЯ**

Правовой основой настоящих гарантийных обязательств является действующее законодательство Российской Федерации, в частности Федеральный Закон РФ «О защите прав потребителей» и Гражданский Кодекс РФ часть 2 статьи 451-491. Условия и ситуации, не оговоренные в настоящих гарантийных обязательствах, разрешаются в соответствии с вышеуказанными законами.

**1.** Гарантийный срок эксплуатации построителя – 12 календарных месяцев со дня продажи через розничную сеть.

**2.** В случае выхода построителя из строя в течение гарантийного срока эксплуатации по вине изготовителя, владелец имеет право на бесплатный гарантийный ремонт, при соблюдении следующих условий: отсутствие механических повреждений; отсутствие признаков нарушения требований руководства по эксплуатации; наличие в руководстве по эксплуатации отметки Продавца о продаже и подписи Покупателя; соответствие серийного номера построителя серийному номеру в гарантийном талоне; отсутствие следов неквалифицированного ремонта. При отсутствии у Вас правильно заполненного гарантийного талона, мы будем вынуждены отклонить Ваши претензии.

Удовлетворение претензий потребителя с недостатками по вине изготовителя производится в соответствии с законом РФ «О защите прав потребителей».

Адрес ближайшего к Вам сервисного центра можно найти на нашем сайте:

**redbo.ru** (либо отсканировав QR-код в гарантийном талоне).

**3.** Безвозмездный ремонт в течение гарантийного срока эксплуатации производится при условии соблюдения потребителем правил эксплуатации, технического обслуживания, хранения и транспортировки.

**4.** При обнаружении Покупателем каких-либо неисправностей построителя, в течение срока, указанного в п.1 Гарантии изготовителя, он должен проинформировать об этом Продавца и предоставить построитель Продавцу для проверки. Максимальный срок проверки – в соответствии с законом РФ «О защите прав потребителей». В случае обоснованности претензий, Продавец обязуется за свой счёт осуществить ремонт построителя или его замену. Транспортировка построителя для экспертизы, гарантийного ремонта или замены производится за счёт Покупателя.

**5.** В том случае, если неисправность построителя вызвана нарушением условий его эксплуатации, Продавец с согласия Покупателя вправе осуществить ремонт за отдельную плату.

**6.** На Продавца не могут быть возложены иные, не предусмотренные настоящим

руководством, обязательства.

7. Гарантия не распространяется на:

любые поломки, связанные с форс-мажорными обстоятельствами; в случае вскрытия (попытки вскрытия), ремонта, разборки, чистки и смазки строителя в гарантийный период (не требуемые по руководству по эксплуатации) строителя самим Пользователем или не уполномоченными на это лицами; на строителя, у которого неразборчив или изменен серийный номер; на неисправности, возникшие в результате несообщения о первоначальной неисправности; на строителя, который эксплуатировался с нарушениями инструкций по эксплуатации или не по назначению; на повреждения, дефекты, вызванные механическими воздействиями, воздействием агрессивных средств и высоких температур или иных внешних факторов, таких как дождь, снег, повышенная влажность и пр.; на неисправности, вызванные попаданием в строителя инородных тел, небрежным или плохим уходом, повлекшим за собой выход из строя строителя; на неисправности, вызванные использованием неоригинальных запасных частей и принадлежностей; на недостатки изделий, возникшие вследствие эксплуатации с неустраненными иными недостатками; на естественный износ изделия и комплектующих в результате интенсивного использования (например, при использовании бытового инструмента в производственных или иных целях, связанных с извлечением прибыли).

Гарантия не распространяется на комплектующие и составные детали, являющиеся расходными и быстроизнашивающимися, к которым относятся: оснастка (сменные принадлежности), входящие в комплектацию или устанавливаемые Пользователем, например, подъемная платформа, очки, магнитный держатель и пр.


Строитель принимается в гарантийный ремонт в чистом виде.

**Приложение 1**

Применяемые предписывающие и предупреждающие знаки по ГОСТ Р 12.4.026-2001

<b>Предписывающие знаки</b>		
	Изучить внимательно руководство по эксплуатации	Выполнение требований и рекомендаций руководства по эксплуатации предотвратит возможные ошибочные действия и обеспечит оптимальное функционирование и продление срока службы инструмента
	Работать в защитных очках	На рабочих местах и участках, где требуется защита органов зрения
<b>Предупреждающие знаки</b>		
	Внимание! Опасность (прочие опасности)	Применять для привлечения внимания к прочим видам опасности, не обозначенной настоящим стандартом. Знак необходимо использовать вместе с дополнительным знаком безопасности с поясняющей надписью
	Осторожно! Аккумуляторные батареи	В помещениях и на участках изготовления, хранения и применения аккумуляторных батарей
	Осторожно! Лазерное излучение	Выполняйте требования безопасного использования и ухода. Никогда не смотрите на лазерный луч! Возможно повреждение зрения.

## Гарантийный талон

	Модель изделия	Наименование торговой организации
	Дата продажи	Ф.И.О. и подпись продавца
	Серийный номер	Печать торговой организации
	Подпись покупателя	
<p>Изделие получено в технически исправном состоянии, без механических повреждений и в полной комплектности. Инструкция по эксплуатации на русском языке получена. Работоспособность изделия проверена в моем присутствии, претензий по качеству не имею.</p>		


Наименование сервисного центра, М.П.	
Дата приема изделия в ремонт	
Дата выдачи	
Наименование и серийный номер изделия	
Подпись исполнителя	Подпись владельца

Наименование сервисного центра, М.П.	
Дата приема изделия в ремонт	
Дата выдачи	
Наименование и серийный номер изделия	
Подпись исполнителя	Подпись владельца

Наименование сервисного центра, М.П.	
Дата приема изделия в ремонт	
Дата выдачи	
Наименование и серийный номер изделия	
Подпись исполнителя	Подпись владельца



## Гарантийный талон

	Модель изделия <input type="text"/>	Наименование торговой организации <input type="text"/>
	Дата продажи <input type="text"/>	Ф.И.О. и подпись продавца <input type="text"/>
	Серийный номер <input type="text"/>	Печать торговой организации <input type="text"/>
	Подпись покупателя Изделие получено в технически исправном состоянии, без механических повреждений и в полной комплектности. Инструкция по эксплуатации на русском языке получена. Работоспособность изделия проверена в моем присутствии, претензий по качеству не имею.	

Наименование сервисного центра, М.П. <input type="text"/>	
Дата приема изделия в ремонт <input type="text"/>	
Дата выдачи <input type="text"/>	
Наименование и серийный номер изделия <input type="text"/>	
Подпись исполнителя <input type="text"/>	Подпись владельца <input type="text"/>

Наименование сервисного центра, М.П. <input type="text"/>	
Дата приема изделия в ремонт <input type="text"/>	
Дата выдачи <input type="text"/>	
Наименование и серийный номер изделия <input type="text"/>	
Подпись исполнителя <input type="text"/>	Подпись владельца <input type="text"/>

Наименование сервисного центра, М.П. <input type="text"/>	
Дата приема изделия в ремонт <input type="text"/>	
Дата выдачи <input type="text"/>	
Наименование и серийный номер изделия <input type="text"/>	
Подпись исполнителя <input type="text"/>	Подпись владельца <input type="text"/>





**Дата изготовления:** указана на серийном номере изделия.  
Вторая и третья цифра слева направо указывают год выпуска,  
четвертая и пятая цифра указывают на месяц производства.

**Изготовитель:** «WENLING HEMU IMPORT & EXPORT CO.,  
LTD», CHINA

**Адрес изготовителя:** Room 304, Unit 2, Building 30,  
Landscape Garden No 518, Xinfu Road, Zeguo Town,  
Wenlin City, Taizhou, Zhejiang, КИТАЙ  
(Ком. 304, к. 2, стр. 30, Лэндскейп гарден №518,  
Синьфу роад, Зегуо таун, Вэньлин Сити, Тайчжоу,  
Чжэцзян, Китай)

redbo.ru

VIN

