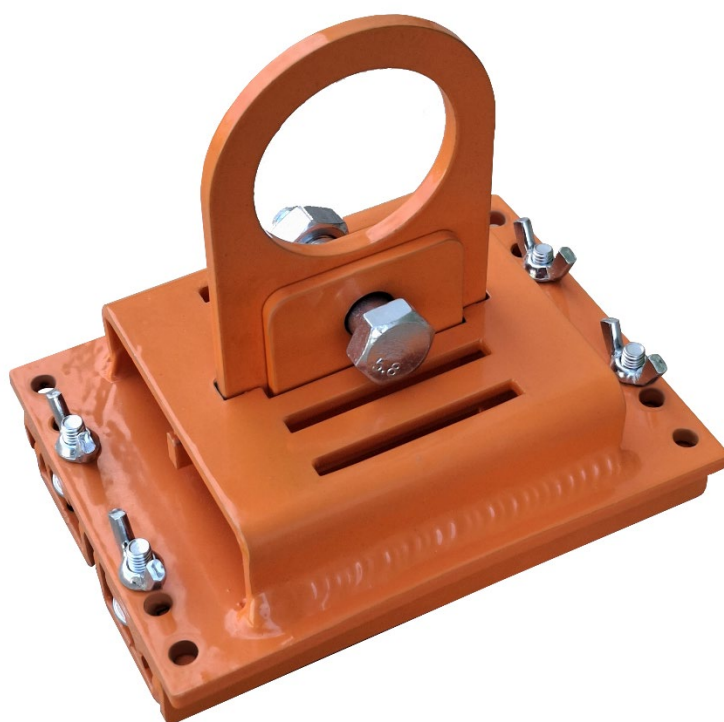


ПАСПОРТ
И
РУКОВОДСТВО
ПО ЭКСПЛУАТАЦИИ
ЗАХВАТ z-lock
ДЛЯ СЭНДВИЧ- ПАНЕЛЕЙ
универсальный



ВАЖНО! Сведения, содержащиеся в данном руководстве, актуальны по состоянию на дату выпуска издания. Производитель сохраняет за собой право изменять конструктивные особенности продукта без оповещения пользователей, при условии, что такие изменения не снижают:

- **Эксплуатационные характеристики** (функциональность, эргономичность);
- **Надежность изделия** (соответствие заявленным стандартам качества).

1. Описание и работа

1.1 Назначение изделия

Захват предназначен для подъема и перемещения сэндвич-панелей.

Захват работает в паре.

Температурный режим эксплуатации: от -20°C до +40°C

1.2 Основные характеристики

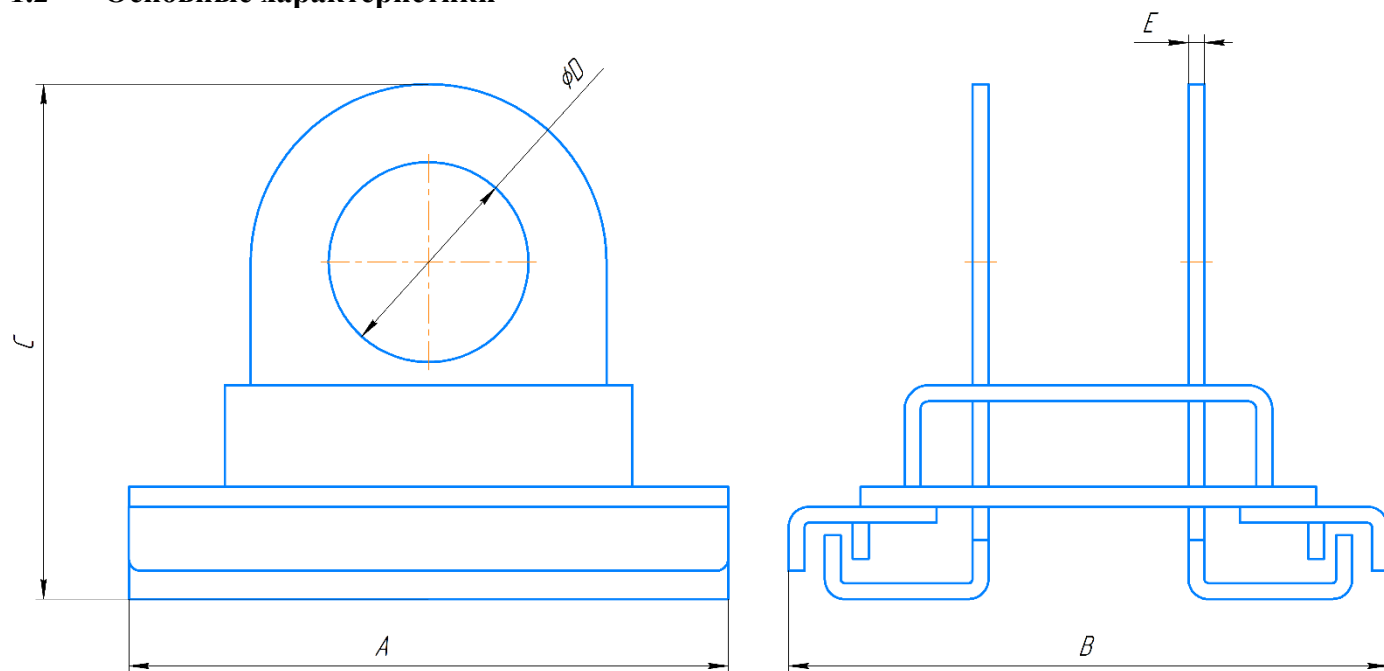


Рис.1 - Габаритные размеры захвата

Модель	Артикул	Вес захвата, кг	Толщина сэндвич-панели, мм	Грузоподъемность (кг)	Размеры (мм)				
					A	B	C	D	E
Захват для сэндвич-панелей Z-LOCK универсальный ЗСПУ-100-150	ЗСПУ-100-150	2,6	100, 120, 150	250	150	150	130	50	4

2. Использование по назначению

2.1 Порядок установки и подготовка

➤ **Парное использование:** Захваты модели работают только в паре для надежного зажима и удержания панелей.

➤ **Распаковка и крепление:**

- Распакуйте захваты.
- Надежно закрепите их на грузе.

➤ **Тестовый подъем:**

- Поднимите груз на высоту **200–300 мм** для проверки работы механизма.
- Убедитесь в плавности работы и стабильности захвата.

➤ **Продолжение работ:** Если тест прошел успешно, приступайте к полноценным операциям.

2.2 Меры предосторожности

1. Не оставлять поднятый груз без присмотра

- Груз в подвешенном состоянии может создать аварийную ситуацию из-за риска падения или поломки механизма. Ответственный персонал должен постоянно контролировать процесс.
2. **Испытание захвата перед подъемом**
 - Перед началом работ **обязательно проверьте надежность фиксации груза захватом**. Если захват не удерживает груз, работу следует немедленно прекратить до устранения неисправности.
 3. **Запрет на чистку захвата во время работы**
 - Попытки очистить или отрегулировать захват при поднятом грузе могут привести к травмам или случайному освобождению груза. Обслуживание проводится только после опускания груза на землю.
 4. **Соблюдение грузоподъемности**
 - **Запрещено превышать номинальную грузоподъемность механизма**. Перегрузка вызывает деформацию конструкций, износ компонентов и повышает риск аварии.
 5. **Запрет на подъем людей**
 - Механизм не предназначен для транспортировки персонала. Использование его в качестве подъемника для людей может привести к травмам или гибели.
 6. **Запрет на корректировку груза на весу**
 - **Выравнивание груза, поправка стропов или других приспособлений во время подъема строго запрещены**. Все операции выполняются после опускания груза на устойчивую поверхность.

Важно!

Нарушение этих правил приводит к чрезвычайным ситуациям, повреждению оборудования и угрозе жизни персонала. Все работы должны выполняться обученными специалистами с применением средств индивидуальной защиты.

3 Гарантийные обязательства

Сроки и условия:

- **Гарантийный срок** — 6 месяцев с момента продажи.
- **Полезный срок эксплуатации** — 3 года (при соблюдении правил эксплуатации и регулярного ТО).
- Консервация оборудования производителем **не предусмотрена**.

Общие условия гарантии:

Гарантийное обслуживание проводится **только** в случае, если неисправность вызвана:

- Использованием некачественных материалов при производстве.
- Нарушением технологий изготовления.

Меры по устранению неисправностей:

- Ремонт или замена поврежденного узла/детали.
- Полная замена оборудования (если ремонт невозможен).

Порядок обращения по гарантии:

1. Оборудование принимается на диагностику **только в полной комплектации** с:
 - Паспортом изделия.
 - Отметкой о дате продажи и печатью продавца.
2. Диагностика проводится в течение **10 рабочих дней**.
3. По результатам диагностики принимается решение о ремонте или отказе в обслуживании.

Гарантия НЕ распространяется на:

- Ущерб, нанесенный другому оборудованию, работающему в связке.
- Быстроизнашивающиеся детали (например, уплотнители, фильтры).
- Естественный износ в процессе эксплуатации.
- Поломки, возникшие из-за:
 - Использования с неподходящим оборудованием.
 - Нарушения инструкций по эксплуатации (включая ошибки, невнимательность или умысел).

Гарантия аннулируется полностью в случаях:

- Истечения гарантийного срока.

- Попадания внутрь агрегата посторонних предметов, жидкостей, веществ.
- Наличия следов химической коррозии или механических повреждений.
- Нарушения правил эксплуатации, включая:
 - Использование не по назначению.
 - Установку заведомо неисправного оборудования.
 - Эксплуатацию в условиях, не соответствующих требованиям производителя.

Важно!

Гарантийные обязательства действуют только при соблюдении всех условий, указанных в паспорте оборудования. Сохраняйте документы и соблюдайте регламент ТО для предотвращения спорных ситуаций.

Сведения о производителе

Блоки произведены ООО «СК Импера» Россия.

Товар не подлежит обязательному сертифицированию на основании постановления №1013 от 13 августа 1997г. Об утверждении перечня товаров, подлежащих обязательной сертификации (в ред. Постановления Правительства РФ от 17.12.2005 №775)

СВИДЕТЕЛЬСТВО О ПРИЕМКЕ

Захват для сэндвич панелей _____

Гарантийный срок 6 месяцев со дня продажи изделия.

Дата продажи: _____ МП: Кол-во: _____ шт.