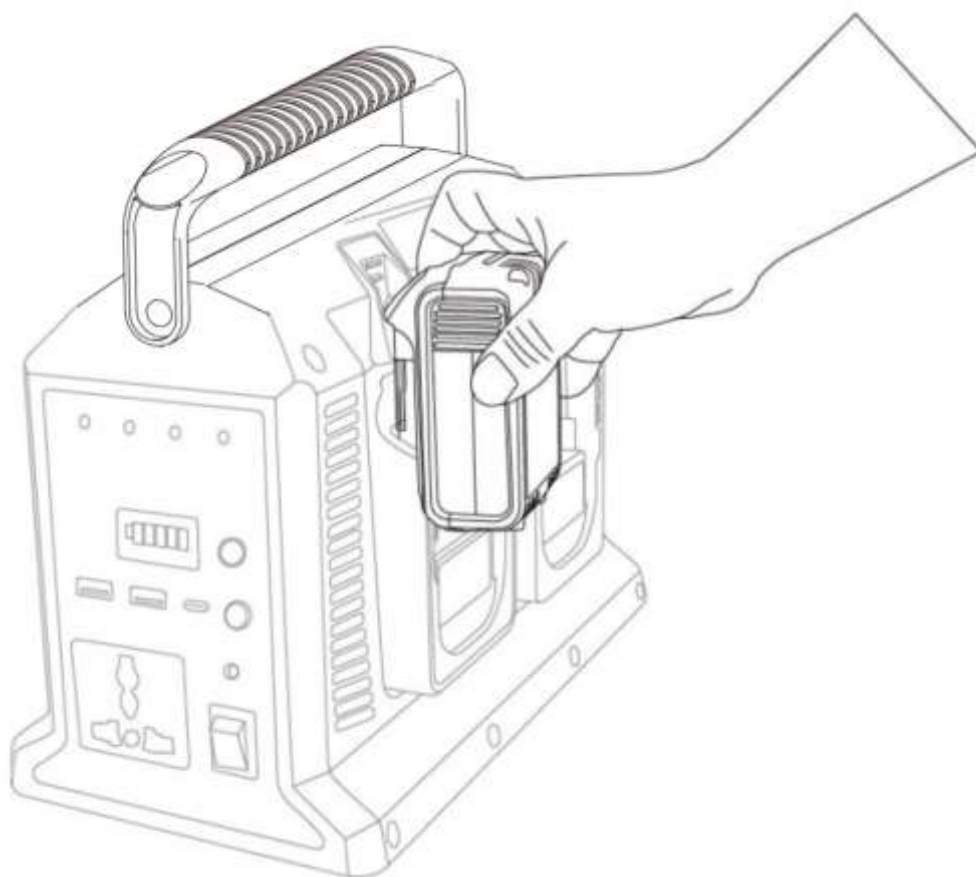


**Инструкция по эксплуатации  
Мобильный внешний аккумулятор  
TG8M299**



**Прочтите данное руководство перед использованием!**



## Технические характеристики

Канал для аккумулятора	1-4 канала
Вход для аккумулятора	Аккумулятор Li-ion, 20 В
Размеры устройства	277x150x196мм
Вес устройства	2.04кг
Выход постоянного тока	12В/5А (Макс 10А)
Выход USB	2 x USB-A: 5В/2.1А 1 x Type C: PD3.0, 5~12В/18Вт
Выход переменного тока	Номинальная мощность: модифицированная синусоида, 300 Вт Напряжение переменного тока: 220–240 В или 100–120 В Частота выходного сигнала: 50 Гц или 60 Гц
Вход переменного тока	100–240 В переменного тока, 50–60 Гц, 105 Вт
	210–240 В переменного тока, 50–60 Гц, 105 Вт
	100–120 В переменного тока, 50–60 Гц, 105 Вт
Зарядка аккумуляторного блока	Макс 2А, 22 В постоянного тока
Светодиодный фонарь	Светодиодный фонарь / 2 режима (10 Вт / 6 Вт)
Температура окружающей среды при использовании	-10°C ~ +40°C
Температура окружающей среды при зарядке	0°C ~ 40°C
Содержимое упаковки	1 инвертер источника питания 1 руководство пользователя
Класс безопасности, IP-индекс	IPX0, II class



### Описание изделия

- Розетки переменного тока, выходное напряжение и частота могут различаться в зависимости от страны или региона.
- Перед использованием ознакомьтесь с маркировкой на самом устройстве. Данные о выходе переменного тока указаны на основании корпуса устройства.
- Светодиодный индикатор отображает уровень заряда аккумулятора соответствующего канала.

Изделие позволяет одновременно устанавливать до 4 аккумуляторов. Работа начинается с аккумулятора, вставленного в первый канал. Если аккумулятор в канале №1 разряжен, устройство автоматически переключится на следующий канал, в котором установлен заряженный аккумулятор.

**Предупреждение: при переключении между каналами данное устройство делает паузу продолжительностью 0,5 секунды, в течение которой оно не может заряжать подключённые устройства.**

## ВЫХОД USB

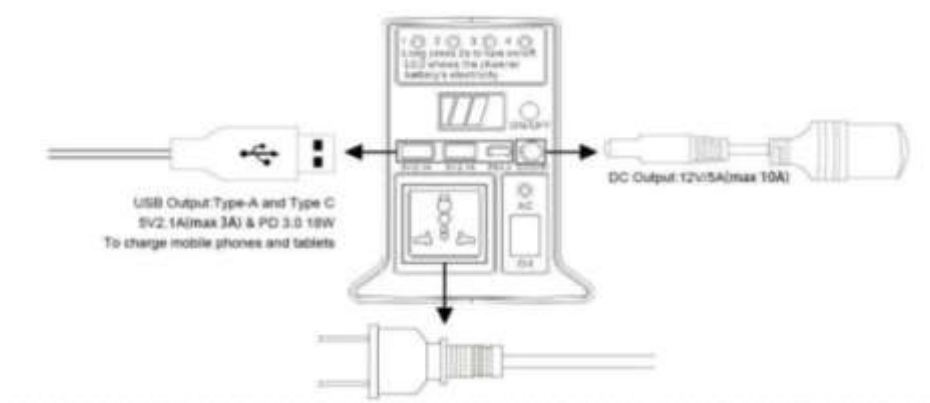
Устройство оснащено: 2 портами USB-A (5 В / 2,1 А)

1 портом USB Type-C с поддержкой Quick Charge 3.0

1 портом постоянного тока (12 В / 5 А)

### Как использовать функции USB и переменного тока (AC)?

Сначала нажмите кнопку «ON/OFF» — загорится индикатор USB. Затем подключите кабель USB/DC к соответствующему разъёму, чтобы активировать функцию зарядки для устройств с напряжением 5 В или 12 В, таких как смартфоны, планшеты, Bluetooth-колонки и т.п.

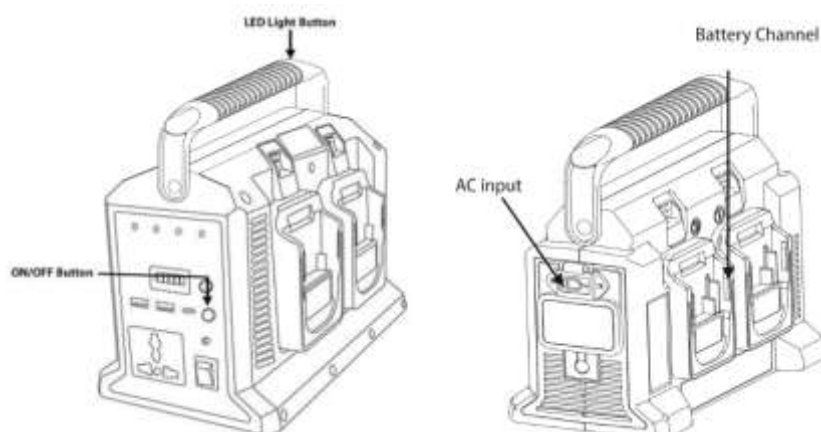


## ВЫХОД ПЕРЕМЕННОГО ТОКА

1 розетка переменного тока (300 Вт, 210–240 В / 50–60 Гц)

### Как использовать функцию переменного тока (AC)?

Сначала нажмите и удерживайте кнопку «ON/OFF», затем нажмите кнопку переменного тока «O/I» — загорится индикатор AC. После этого подключите вилку питания вашего прибора к розетке переменного тока на устройстве для подачи питания.



## **ВХОД ПЕРЕМЕННОГО ТОКА**

1 вход переменного тока (100 Вт, 220–240 В / 50 Гц)

Этот разъём подаёт питание на два встроенных зарядных устройства для литий-ионных аккумуляторов. Каждое зарядное устройство имеет максимальный выход 22 В / 2 А, и выход каждого из них подключён к двум слотам для аккумуляторов, что позволяет заряжать все четыре слота аккумуляторного блока через данное устройство.

### **Вход переменного тока**

1 вход переменного тока (100 Вт, 100–240 В / 50 Гц)

Этот разъём подаёт питание на два встроенных зарядных устройства для литий-ионных аккумуляторов. Каждое зарядное устройство имеет максимальный выход 22 В / 2 А, и выход каждого из них подключён к двум слотам для аккумуляторов, что позволяет заряжать все четыре слота аккумуляторного блока через данное устройство.

### **Вход переменного тока**

1 вход переменного тока (100 Вт, 100–130 В / 50–60 Гц)

Этот разъём подаёт питание на два встроенных зарядных устройства для литий-ионных аккумуляторов. Каждое зарядное устройство имеет максимальный выход 22 В / 2 А, и выход каждого из них подключён к двум слотам для аккумуляторов, что позволяет заряжать все четыре слота аккумуляторного блока через данное устройство.

## **СВЕТОДИОДНЫЙ ФОНАРЬ**

Это встроенный сверхъяркий светодиодный фонарь мощностью 10 Вт / 6 Вт. Высококачественные светодиодные элементы обеспечивают длительное освещение для использования на открытом воздухе или в аварийных ситуациях. Чтобы включить фонарь, сначала нажмите и удерживайте кнопку «ON/OFF», чтобы выключить всё устройство, затем нажмите белую силиконовую кнопку на ручке для включения светодиодного фонаря (режимы 10 Вт / 6 Вт).

**Предупреждение:** не направляйте светодиодный фонарь в глаза людям с близкого расстояния.

**Рекомендация по безопасности:** помните, что при длительном простое устройства необходимо извлекать аккумулятор.

### **Режимы защиты:**

1. Защита от пониженного напряжения: предотвращает чрезмерный разряд аккумулятора. Когда аккумулятор полностью разряжен, выход переменного тока (AC) автоматически переключается на следующий аккумулятор.
2. Защита от повышенного напряжения: предохраняет подключённые электроприборы от выхода из строя. При обнаружении чрезмерно высокого

напряжения выход переменного тока автоматически отключается. В этом случае устройство необходимо отправить на завод для дальнейшей диагностики.

3. Защита от перегрузки по току: если потребляемый прибором ток превышает максимально допустимое значение, выход переменного тока автоматически отключится. Убедитесь, что мощность вашего электроприбора находится в пределах допустимого диапазона, указанного для данного устройства.

4. Защита от короткого замыкания: при коротком замыкании на выходе быстрой зарядки (QC) выход переменного тока автоматически отключается. Устраните причину короткого замыкания и перезапустите устройство.

5. Защита от перегрева: при использовании выхода переменного тока устройство нагревается. Если температура становится слишком высокой, встроенный вентилятор автоматически включается для охлаждения. Это нормальный режим работы.

#### **Предупреждение:**

**1. Чтобы избежать повреждения подключаемого прибора, перед использованием выхода переменного тока (AC) обязательно убедитесь, что напряжение и частота переменного тока данного устройства соответствуют требованиям вашего электроприбора.**

**2. Время работы зависит от ёмкости аккумулятора и мощности подключённого устройства.**

**3. Мощность подключаемых электроприборов переменного тока должна быть ниже максимальной мощности устройства (300 Вт). В случае превышения допустимой мощности (300 Вт) или напряжения прибор автоматически прекратит работу благодаря встроенной защите от перенапряжения.**

#### **ТЕХПОДДЕРЖКА И ГАРАНТИЯ**

**Импортер, уполномоченное изготовителем лицо: ООО «ВсеИнструменты.ру»**

**Адрес: Россия, 109451, г. Москва, ул. Братиславская, д. 16, корп.1, пом. 3**

**Телефон: 8 800 550 37 70**

**Электронная почта по общим вопросам: [info@vseinstrumenti.ru](mailto:info@vseinstrumenti.ru) Электронная почта для официальных претензий: [op@vseinstrumenti.ru](mailto:op@vseinstrumenti.ru) Назначенный срок службы: 3 года**

**Срок гарантии: 1 год**

**Страна производства: Китай**

**Изготовитель: Zhejiang SAFUN Industrial Co.,Ltd, NO.551 JIUZHOU WEST ROAD, HARDWARE SCIENCE & TECHNOLOGY INDUSTRIAL ZONE, YONGKANG, ZHEJIANG, P.R.C.CHINA**

**Дата производства изделия: указана на изделии**

**Подробная информация о сервисных центрах по РФ доступна на сайте [ВсеИнструменты.ру](http://ВсеИнструменты.ру)**