

Инструкция по монтажу и эксплуатации модульной розетки RJ-45 6 cat., 45 x 22,5

Перед установкой и использованием электроустановочного изделия внимательно прочитайте инструкцию!

Интернет-розетка используется для подсоединения оборудования к сетям ISDN, Ethernet, телефонным и компьютерным сетям через неэкранированную витую пару (UTP). Монтаж провода производится в контактной колодке с кабелем без применения специальных инструментов. Схемы подключения 568A и 568B - на контактной колодке.

Указания по монтажу

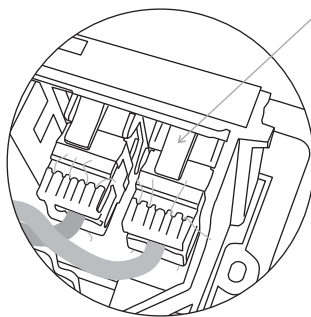
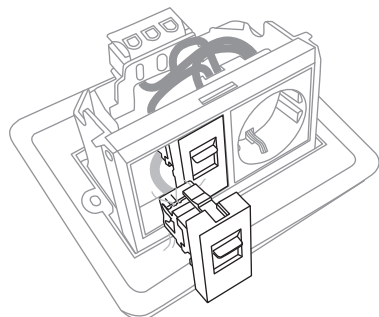


Внимание!

Все работы по установке и техническому обслуживанию должны проводиться только квалифицированным специалистом, имеющим допуск на проведение данного вида работ. Монтаж и подключение производить при отключенном электропитании.

Установка в выдвижной блок Werkel

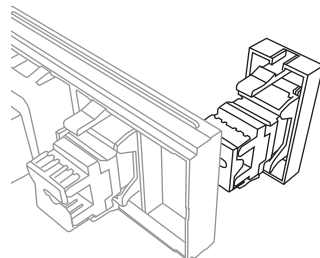
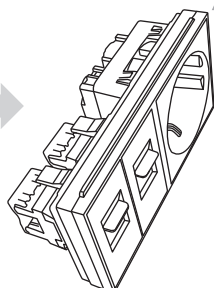
Соедините проводку



Вставьте модуль до фиксации защелок

Фиксатор рамки

Рамка для модулей



Для снятия модуля необходимо выкрутить винты фиксатора и достать рамку с модулями. Для извлечения модуля из рамки надавите на две защелки.

Технические характеристики

Степень защиты от пыли и влаги: IP20

Контактные зажимы: вкладного типа

Сечение подключаемых проводов: 0,4–0,8 мм²

Срок хранения до ввода в эксплуатацию: до 5 лет

Транспортировка и хранение

Транспортировка должна осуществляться в упаковке, в условиях, исключающих механические повреждения и прямое попадание на продукцию пыли, грязи и влаги. Допускается транспортировка продукции в любом положении, любым транспортом. Транспортировка авиационным транспортом должна осуществляться в герметизированном отсеке. При транспортировке должна быть обеспечена температура –20 ...+40 °С при относительной влажности воздуха до 80%.

Продукция должна храниться и эксплуатироваться в отапливаемом, вентилируемом помещении, защищенном от атмосферных осадков, в транспортной упаковке. В помещении должна обеспечиваться температура +5 ...+40 °С при относительной влажности воздуха до 80 %.

Утилизация

Отходы электротехнической продукции не следует утилизировать с бытовыми отходами. Утилизация должна производиться в специально отведенных местах (уточняйте расположение таких пунктов в своем регионе).



Гарантия

Гарантийный срок эксплуатации составляет 12 месяцев со дня продажи изделия через розничную сеть при соблюдении потребителем правил установки, эксплуатации, транспортировки и хранения.

В случае выхода механизма из строя не по вине покупателя до истечения гарантийного срока, следует обратиться в магазин, продавший данное изделие. Неправильное хранение и использование изделия лишает права на его гарантийное обслуживание. Возврат изделия осуществляется только в заводской упаковке, без механических повреждений и при полной комплектации изделия.

Гарантия на изделие не распространяется в следующих случаях:

- механизм имеет видимые механические повреждения выдвижного корпуса, установочного короба
- механизм использовался с нарушениями условий эксплуатации
- механизм был неправильно подключен
- механизм предоставлен в неполной комплектации.

Штамп магазина _____

Дата продажи _____

Гарантийные обязательства выполняются продавцом при предъявлении покупателем кассового чека и данной инструкции с отметкой о дате продажи, модели и штампом магазина (торгующей организации).



Месяц и год изготовления указан на товаре и/или упаковке.

Товар не требует обязательной сертификации, соответствует требованиям ТР ЕАЭС 037/2016.

Изготовитель: «Wenzhou Maidun Technology Co., LTD», Yong'en Building, No. 1919 Yongqiang Avenue, Shacheng Street, Longwan District, Wenzhou City, Zhejiang Province, China. Произведено в Китае. «Вэньчжоу Майдун Технолоджи Кампэни ЛТД», здание Юньань № 1919, улица Шачэн, проспект Юнцян, город Вэньчжоу, район Лунвань, провинция Чжэцзян, Китай. Импортёр/поставщик: ООО «Роял Аурэль», 117418, г. Москва, вн. тер. г. муниципальный округ Черёмушки, ул. Зюзинская, д. 6, к. 2, помещ. 1Б. Срок службы 10 лет.

Произведено под контролем
Werkel AB, Швеция