

Инструкция по монтажу и эксплуатации выдвижных блоков



Внимание!

Перед установкой и использованием электроустановочного изделия внимательно прочитайте инструкцию!

Данное изделие предназначено для установки модульных розеток форматов 45 x 45 и 23 x 45 мм.

Технические характеристики

Номинальное напряжение: 180–230 В, ~50 Гц

Номинальный ток: 16 А

Степень защиты от попадания твердых частиц и воды: IP44

Материал внешней накладки: алюминий

Материал установочного короба: сталь

Сечение подключаемых проводов: 0,75–2,5 мм²

Срок хранения до ввода в эксплуатацию: до 5 лет

Комплектация: выдвижной алюминиевый корпус, короб для установки, защитная крышка, крепеж, инструкция по эксплуатации.

Требования по технике безопасности

- Не подключайте модульный механизм к сети с напряжением выше номинального.
- Не используйте в местах возможного попадания жидкости, влаги, пыли и воздействия высоких температур.

Указания по монтажу



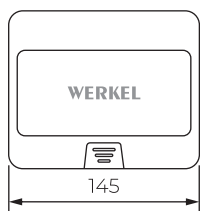
Внимание!

Монтаж и демонтаж корпуса для электроустановочного изделия должен осуществляться специалистом, имеющим соответствующую квалификацию. Все работы по установке и обслуживанию устройства производить только при отключенной сети питания.

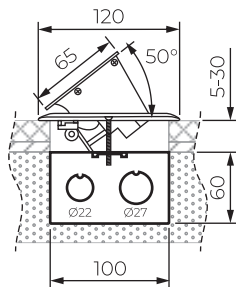
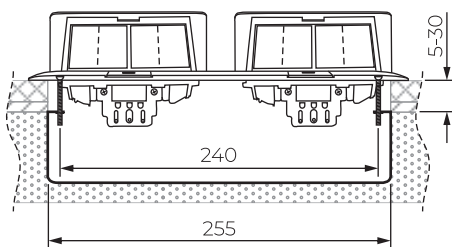
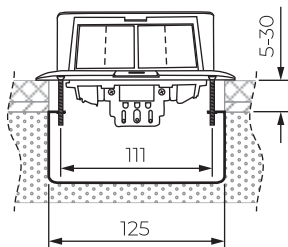
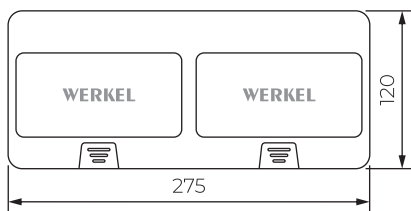
Установка в монолитные поверхности

1. Установите монтажный короб в подготовленную нишу, заведите в короб кабель. Закрепите винтами защитную крышку на коробе.
2. Закрепите монтажный короб плиточным клеем или иным подходящим раствором.
3. После затвердевания смеси, снимите защитную крышку с короба.
4. Установите механизмы розеток в выдвижающуюся панель, подсоедините проводку.
5. Закрепите верхнюю защитную выдвижающуюся панель с помощью винтов (в комплекте). Убедитесь, что верхний корпус установлен вплотную к поверхности, чтобы не допустить попадания влаги внутрь.
6. Установка завершена. Механизм готов к эксплуатации.

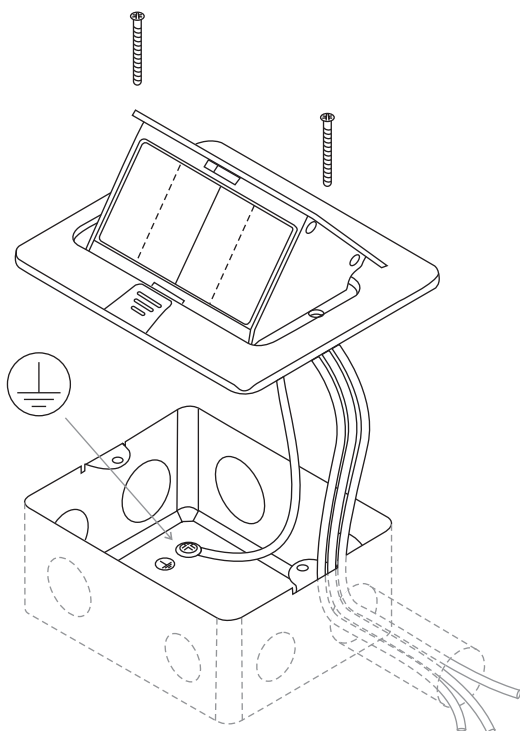
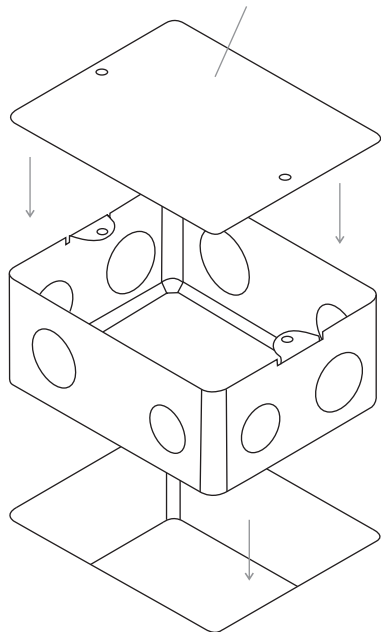
4 модуля



8 модулей



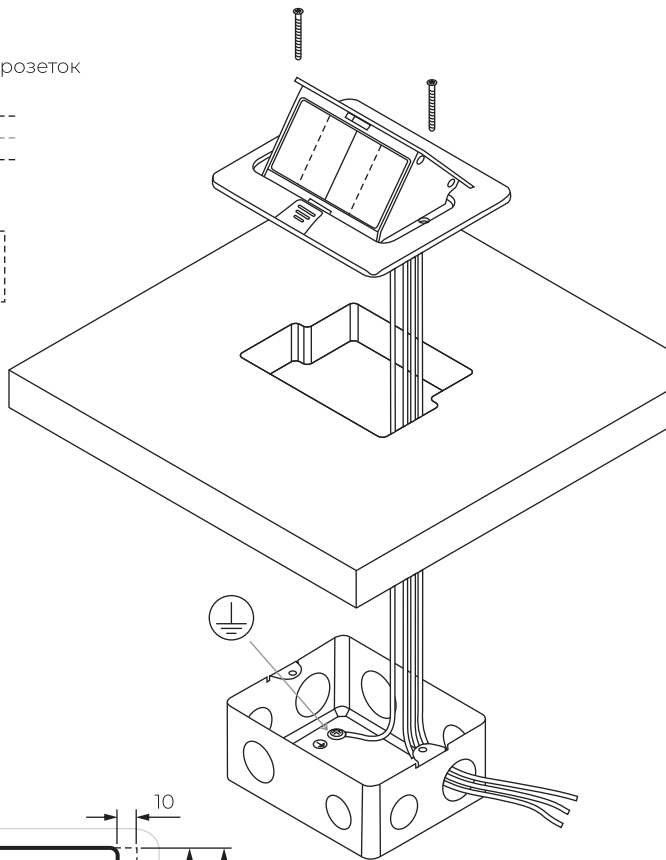
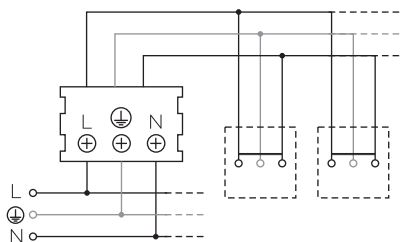
Защитная крышка



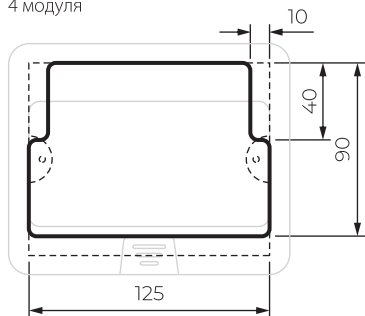
Установка в столешницы и фальшпанели

1. Вырежьте монтажное отверстие. Установите монтажный короб и завести в короб кабель.
2. Произведите установку розеток в выдвижную панель, подключите их к сети.
3. Закрепите выдвижную панель с помощью винтов на установочном корпусе. Убедитесь, что панель установлена вплотную к поверхности, чтобы не допустить попадания влаги внутрь.
4. Установка завершена. Механизм готов к эксплуатации.

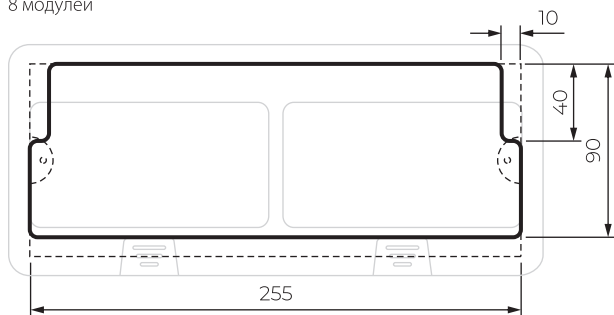
Схема подключения электрических розеток



4 модуля



8 модулей



- - выдвижной блок
- - - - контур установочного короба
- - - - вырезное отверстие

Транспортировка и хранение

Транспортировка должна осуществляться в упаковке, в условиях, исключающих механические повреждения и прямое попадание на продукцию пыли, грязи и влаги. Допускается транспортировка продукции в любом положении, любым транспортом. Транспортировка авиационным транспортом должна осуществляться в герметизированном отсеке. При транспортировке должна быть обеспечена температура $-20 \dots +40$ °С при относительной влажности воздуха до 80%.

Продукция должна храниться и эксплуатироваться в отапливаемом, вентилируемом помещении, защищенном от атмосферных осадков, в транспортной упаковке. В помещении должна обеспечиваться температура $+5 \dots +40$ °С при относительной влажности воздуха до 80 %.

Утилизация

Отходы электротехнической продукции не следует утилизировать с бытовыми отходами. Утилизация должна производиться в специально отведенных местах (уточняйте расположение таких пунктов в своем регионе).



Гарантия

Гарантийный срок эксплуатации составляет 12 месяцев со дня продажи изделия через розничную сеть при соблюдении потребителем правил установки, эксплуатации, транспортировки и хранения.

В случае выхода механизма из строя не по вине покупателя до истечения гарантийного срока, следует обратиться в магазин, продавший данное изделие. Неправильное хранение и использование изделия лишает права на его гарантийное обслуживание. Возврат изделия осуществляется только в заводской упаковке, без механических повреждений и при полной комплектации изделия.

Гарантия на изделие не распространяется в следующих случаях:

- механизм имеет видимые механические повреждения выдвижного корпуса, установочно-го корпуса
- механизм использовался с нарушениями условий эксплуатации
- механизм был неправильно подключен
- механизм предоставлен в неполной комплектации.

Штамп магазина _____

Дата продажи _____

Гарантийные обязательства выполняются продавцом при предъявлении покупателем кассового чека и данной инструкции с отметкой о дате продажи, модели и штампом магазина (торгующей организации).

Месяц и год изготовления указан на товаре и/или упаковке.
Товар не требует обязательной сертификации.

Производитель: «Wenzhou Maidun Technology Co., LTD», Yong'en Building, No. 1919 Yongqiang Avenue, Shacheng Street, Longwan District, Wenzhou City, Zhejiang Province, China. Произведено в Китае. «Вэньчжоу Майдун Технолоджи Кампэни ЛТД», здание Юньань № 1919, улица Шачэн, проспект Юнцян, город Вэньчжоу, район Лунвань, провинция Чжэцзян, Китай. Импортёр/поставщик: ООО «Роял Аурэль», 117418, г. Москва, вн. тер. г. муниципальный округ Черёмушки, ул. Зюзианская, д. 6, к. 2, помеш. 1Б.

Произведено под контролем
Werkel AB, Швеция