

РУКОВОДСТВО ПО ЭКСПЛУАТАЦИИ

Аккумуляторный триммер для травы **TG8A208W**

ВНИМАНИЕ! Перед эксплуатацией устройства ознакомьтесь с руководством



ВСТУПЛЕНИЕ

Производитель продуктов Truegreen оставляет за собой право вносить изменения, которые могут не быть отражены в данном руководстве, а именно:

-Производитель оставляет за собой право вносить изменения в дизайн, конфигурацию и конструкцию продукта.

-Изображения и иллюстрации в данном руководстве приведены только для справки и могут отличаться от реальных компонентов и надписей на изделиях.

Контактная информация, которой вы можете воспользоваться в случае возникновения каких-либо проблем, приведена в конце данного руководства. Вся информация, содержащаяся в данном руководстве, соответствует действительности, насколько нам известно на данный моментс момента его публикации. С актуальным списком центров обслуживания клиентов можно ознакомиться на официальном веб-сайте импортера по адресу www.konner-sohnen.com

Полезная информация при эксплуатации инструмента.

ВАЖНЫЕ УКАЗАНИЯ по ТЕХНИКЕ БЕЗОПАСНОСТИ

РАБОЧАЯ ЗОНА

- Поддерживайте чистоту на рабочем месте. Загроможденные и темные помещения могут привести к несчастным случаям.
- Не используйте электроинструмент во взрывоопасной среде, например, в присутствии газы или пыль. Электроинструменты создают искры, которые могут воспламенить пыль или пары. легковоспламеняющиеся жидкости,
- Не допускайте детей или посторонних лиц к рабочей зоне во время работы
Отвлекающие факторы могут привести к потере контроля над собой.
при работе с электроинструментом.

ЭЛЕКТРОБЕЗОПАСНОСТЬ

- Не храните и не используйте электроинструмент во влажных условиях (дождь, снег). Попадание воды в электроинструмент может привести к поражению электрическим током.
увеличение

ЛИЧНАЯ БЕЗОПАСНОСТЬ

- Не пользуйтесь инструментом, если вы устали или находитесь под воздействием наркотиков, спирта или медикаментозных средств.
- Используйте средства защиты. Всегда надевайте защитные очки. Такие средства защиты, как респиратор, нескользящая защитная обувь, каска или средства защиты органов слуха, помогут снизить риск получения травм.
- Не перенапрягайтесь. Всегда сохраняйте правильную опору и равновесие. Это позволяет лучше управлять инструментом в непредвиденных ситуациях.
- Не надевайте свободную одежду или украшения, держите волосы, одежду и перчатки подальше от движущихся частей. Свободная одежда, украшения или длинные волосы могут зацепиться за движущиеся части.

ИСПОЛЬЗОВАНИЕ ЭЛЕКТРОИНСТРУМЕНТА И УХОД ЗА НИМ

- Обслуживайте электроинструменты.

Храните неиспользуемые электроинструменты в недоступном для детей месте.

- Во избежание непреднамеренного запуска, не переносите оборудование, установленное на батарейках, держа палец на выключателе. При установке батарейного блока убедитесь, что выключатель выключен.

- Двигатель следует немедленно выключить в случае возникновения каких-либо проблем с оборудованием или признаков неисправности.

- Выключайте и извлекайте батарейный отсек, когда отдыхаете или оставляете оборудование без присмотра, и помещайте его в безопасное место, чтобы избежать опасности для здоровья или повреждения оборудования.

- Не перегружайте оборудование, оно будет выполнять свою работу лучше и с меньшей вероятностью получения травм при той скорости, на которую оно было рассчитано.

- Не перенапрягайтесь. Всегда соблюдайте правильную опору и равновесие.

ПРОВЕРЬТЕ ПЕРЕД ЗАПУСКОМ

- Всегда извлекайте аккумулятор во избежание случайного запуска машины. Всегда отсоединяйте аккумулятор перед любым техническим обслуживанием машины.
- Перед использованием машины и после любого удара проверьте ее на наличие признаков износа или повреждений и при необходимости отремонтируйте .
- Осмотрите рабочую зону. Удалите все незакрепленные предметы, такие как камни, битое стекло, гвозди, стальная проволока, бечевка и т.д., которые могут быть выброшены или намотаться на резак или защитное приспособление.

ЛИЧНАЯ БЕЗОПАСНОСТЬ

- Режущий инструмент не останавливается сразу после выключения машины.
- Машина предназначена только для работы с кусторезом/триммером. Не используйте кусторез/триммер для травы ни для каких работ , кроме тех, для которых он предназначен.
- Храните оборудование в запирающемся помещении, недоступном для детей и посторонних лиц.
- Всегда держите руки и ноги подальше от зоны распила, особенно при включении двигателя.

ИСПОЛЬЗОВАНИЕ ЭЛЕКТРОИНСТРУМЕНТА И УХОД ЗА НИМ

- Используйте только оригинальные запасные части.
 - Всегда следите за тем, чтобы вентиляционные отверстия были свободны от мусора.
 - Все крышки, ограждения и ручки должны быть установлены перед запуском,
 - Используйте машину только при слабом освещении или в других хорошо освещенных помещениях.
 - Никогда не пользуйтесь машиной в плохую погоду, например, в туман, дождь, сырость или во влажных помещениях, при сильном ветре, резком похолодании, опасности попадания молнии и т.д. Очень жаркая погода может привести к перегреву машины
- Не используйте лезвие вблизи забора из сетки-рабицы, металлических столбов, ландшафтных бордюров или фундаментов зданий.

ВНИМАНИЕ - ОПАСНОСТЬ!

Не режьте тупым, треснувшим или поврежденным металлическим лезвием. Перед обрезкой порослей проверьте, нет ли препятствий, таких как валуны, металлические колья или обрывки проволоки от сломанных заборов. Если препятствие устранить невозможно, отметьте его местоположение, чтобы можно было обойти его лезвием.

Камни и металл могут затупить лезвие или повредить его. Проволока может зацепиться за головку лезвия и болтаться или быть подброшена в воздух.

Предупреждение!

Не используйте кусторез для обрезки деревьев.

ОЧИСТКА И УХОД

- Регулярно чистите вентиляционное отверстие в инструменте мягкой щеткой или сухой тканью.
- Регулярно протирайте леску и катушку мягкой щеткой или сухой тканью.
- Регулярно используйте тупой скребок для удаления травы и грязи с нижней части защитного кожуха.

УСЛОВИЯ ГАРАНТИЙНОГО ОБСЛУЖИВАНИЯ

Все неисправности, возникшие по вине производителя в течение гарантийного срока, будут устранены бесплатно.

Гарантийный ремонт производится только при наличии полностью заполненного гарантийного талона и подписи Покупателя о принятии товара.

при отсутствии условий гарантии, а также документа, подтверждающего покупку (кассового чека, товарного чека или счета-фактуры),

а также в случае ошибок или исправлений, не заверенных печатью продавца, или неразборчивых надписей в гарантийном талоне или отрывном талоне, гарантия не предоставляется.

ремонт выполнен, возражения

по качеству не приняты, гарантийный талон отозван сервисным центром imalid, устройство принято в ремонт чистым и в полном объеме.

ОСТАНОВКА МАШИНЫ

Чтобы выключить прибор, отпустите кнопку выключателя.

ПРОЦЕДУРЫ ОБРЕЗКИ

При надлежащем оснащении пылесборником и насадкой для обрезки бечевки ваш агрегат выполнит обрезку неприглядных сорняков и высокой травы в труднодоступных местах - вдоль заборов, стен, фундаментов и вокруг деревьев. Его также можно использовать для скальпирования растительности до основания, что облегчает подготовку сада или уборку определенного участка.

Примечание!

Даже если вы будете осторожны, обрезка вокруг фундамента, кирпичных или каменных стен, изгибов и т.д. приведет к чрезмерному износу. -при незначительном износе лески, чтобы заменить ее, прижмите нижнюю ручку катушки к земле вращающимся триммером.

ОБРЕЗКА/СКАШИВАНИЕ

Покачивайте триммером из стороны в сторону, делая круговые движения. Не наклоняйте насадку во время процедуры, чтобы обеспечить необходимую высоту среза. Держите насадку на одном уровне для достижения равномерной глубины среза.

БОЛЕЕ АККУРАТНАЯ ОБРЕЗКА

Расположите триммер прямо перед собой с небольшим наклоном, чтобы нижняя часть насадки была выше уровня земли, а контакт со струной происходил в нужной точке среза. Всегда срезайте в стороне от оператора, не приближайте триммер к оператору.

ОБРЕЗКА ЗАБОРА/ФУНДАМЕНТА

Проводите обрезку вокруг заборов из сетки-рабицы, штакетников, каменных стен и фундаментов медленно, чтобы срезать излишки

, не задевая бечевку о барьер, поскольку при соприкосновении бечевки с камнем, кирпичными стенами или фундаментом она может порваться. Если бечевка ударит по ограждению, она оборвется.

ОБРЕЗКА ДЕРЕВЬЕВ

Проводите обрезку вокруг стволов деревьев медленно, чтобы бечевка не касалась коры. Обойдите дерево слева -направо. Проведите кончиком бечевки по траве или сорнякам и слегка наклоните головку бечевки вперед.

ВНИМАНИЕ!

Будьте предельно осторожны при скальпинге, соблюдайте дистанцию

Во время выполнения этих операций расстояние между оператором, другими людьми и животными должно составлять не менее 30 метров (100 футов)

.

Под скальпированием понимается удаление всей растительности до основания. Для этого наклоните наконечник бечевника вправо примерно на 30

градусов. Отрегулировав положение рукоятки, вы сможете лучше контролировать выполнение этой операции. Не пытайтесь выполнять эту процедуру, если есть вероятность того, что разлетающиеся осколки могут травмировать оператора, других людей или нанести ущерб имуществу

.Внимание - Опасность!

НЕ ПОДМЕТАЙТЕ ТРИММЕРОМ!

Подметание относится к наклону головки струны для удаления мусора с пешеходных дорожек и т.д. Ваш триммер является мощным инструментом, и мелкие камни или другой подобный мусор могут быть отброшены на расстояние 50 футов (15 метров) и более, что может привести к травмам или повреждению близлежащего имущества, такого как автомобили, дома и окна.

РЕЖЬТЕ ЛЕЗВИЯМИ

ИЗБЕГАЙТЕ УДАРОВ

Под ударом понимается реакция движущегося лезвия на столкновение с крепким деревом, кустом или твердым предметом.

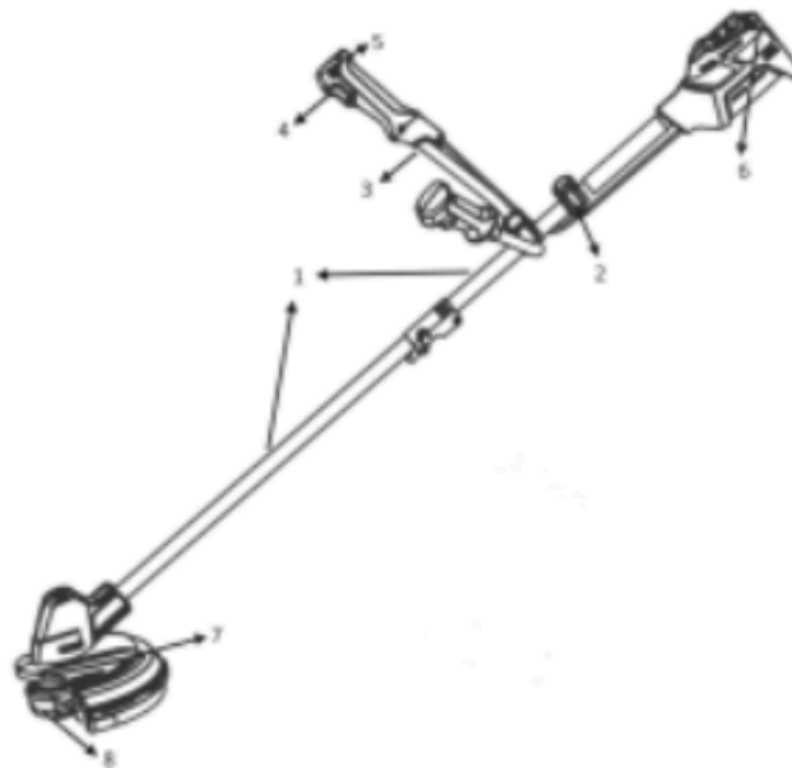
Возникающая в результате этого сила резко отбрасывает лезвие по дуге. Удар может привести к потере управления, что может привести к травмам оператора или посторонних лиц.

ОБЩИЙ ОБЗОР

Приводной вал в сборе
Крепление для плечевого ремня
Ручка велосипеда
Спусковой крючок выключателя
Предохранительный выключатель
Батарейный отсек
Защитный кожух
Режущий диск

СПИСОК КОМПЛЕКТАЦИИ

Кусторез
Защитный кожух
Упряжь
Режущий диск
Катушка
Торцевой ключ
Гаечный ключ



Упаковочные материалы не являются игрушками! Дети не должны играть с пластиковыми пакетами! Опасность удушья!

1. Кнопка включения/выключения
2. Кнопки выбора скорости
3. Индикатор уровня заряда батареи



Модель	TG8A208W
Номинальное напряжение	20В
Тип двигателя, Класс защиты, IP-индекс	Бесщеточный, IPX0
Ширина резки (катушка)	12'' (300мм)
Ширина резки (режущий диск)	255мм
Нож	3Т
Толщина лески	0.2мм
Скорость холостого хода	5500-7500 об/мин
Габаритные размеры (Д×Ш×В)	970-270 -110 мм
Вес	5.0кг

Импортер, уполномоченное изготовителем лицо: ООО «ВсеИнструменты.ру».

Адрес: 109451, Россия, г. Москва, ул. Братиславская, д. 16, корп. 1, пом. 3.

Телефон: 8 800 550-37-70.

Сайт: <https://www.vseinstrumenti.ru/>

Электронная почта по общим вопросам: info@vseinstrumenti.ru

Назначенный срок службы: 3 года.

Срок гарантии: 1 год.

Страна производства: Китай.

Изготовитель: Zhejiang SAFUN Industrial Co.,Ltd, NO.551 JIUZHOU WEST ROAD,
HARDWARE SCIENCE & TECHNOLOGY INDUSTRIAL ZONE, YONGKANG,
ZHEJIANG, P.R.C.CHINA

Дата производства изделия: указана на изделии.

Товар соответствует требованиям нормативных документов:

ТР ТС 010/2011 "О безопасности машин и оборудования",

ТР ТС 020/2011 "Электромагнитная совместимость технических средств",

ТР ЕАЭС 037/2016 "Об ограничении применения опасных веществ в изделиях электротехники и радиоэлектроники"