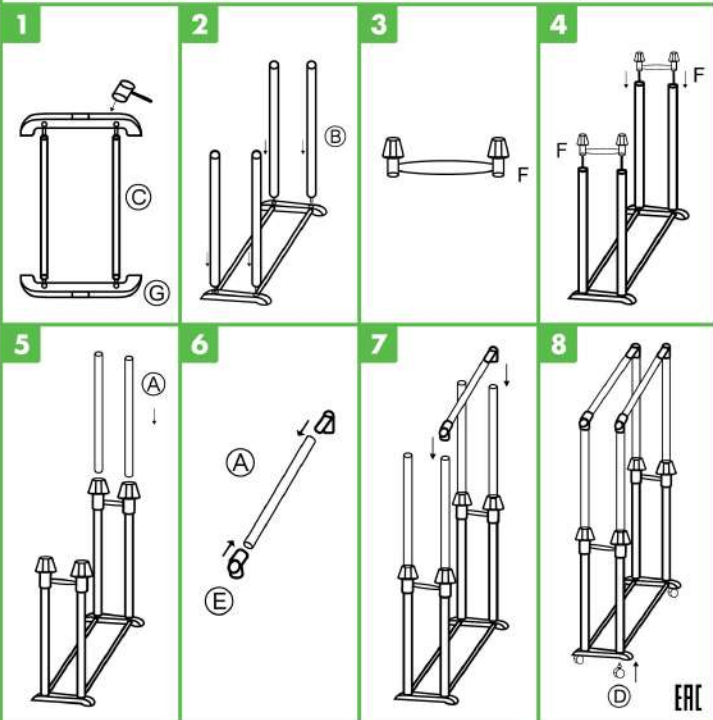


# BoomHouse®

## ВЕШАЛКА НАПОЛЬНАЯ ДЛЯ ПЛЕЧИКОВ ДВУХЪЯРУСНАЯ GR-003

RU ИНСТРУКЦИЯ ПО СБОРКЕ KZ ҚҰРАСТЫРУ НҰСҚАУЛЫҒЫ EN ASSEMBLY MANUAL

A	19x750 мм x 6 шт	D	x 4 шт	F	x 2 шт
B	22x750 мм x 4 шт	E	x 4 шт	G	x 2 шт
C	16x750 мм x 2 шт				



# BoomHouse®

Благодарим за покупку вешалки для плечиков двухъярусной марки BoomHouse!  
Boomhouse екі деңгейлі иық сөресін сатып алғаныңыз үшін рахмет!  
Thank you for purchasing the BoomHouse double rods garment rack!

## ВЕШАЛКА ДЛЯ ПЛЕЧИКОВ ДВУХЪЯРУСНАЯ GR-003

Екі штангалы киім сөресі GR-003  
Double rods garment rack GR-003

### RU РЕКОМЕНДАЦИИ ПО ЭКСПЛУАТАЦИИ

При сборке строго соблюдайте порядок, указанный на обороте.

Убедитесь, что все детали надежно закреплены, чтобы обеспечить безопасное обращение с вешалкой.

Максимальная нагрузка до 30 кг.

### KZ ПАЙДАЛАНУ ҮШІН ҰСЫНЫСТАР

Құрастыру кезінде артқы жағында көрсетілген тәртіпті қатаң сақтаңыз.

Киім сөресінің қауіпсіз жұмыс істеуін қамтамасыз ету үшін барлық бөлшектердің мықтап бекітілгеніне көз жеткізіңіз.

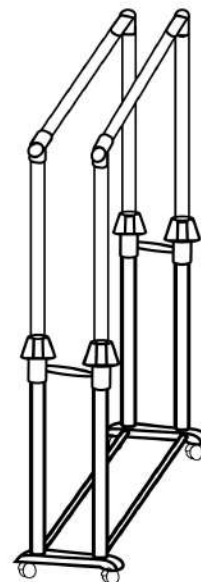
Максимальды жүктеме 30 кг-ға дейін.

### EN RECOMMENDATIONS FOR USE

When assembling, strictly follow the order indicated on the back.

Make sure all parts are securely fastened to ensure safe handling of the garment rack.

The maximum load is up to 30 kg.



**БумХаус –  
доступные решения  
для дома**