

AM·PM

X-JOY

WMA-W94C-403-090MT



W94C-403-090BT  
W94C-403-090MT  
W94C-403-12080BT  
W94C-403-12080MT  
W94C-403-12090BT  
W94C-403-12090MT  
W94C-401-090BT  
W94C-401-090MT  
W94C-401-100BT  
W94C-401-100MT  
W94C-401A-090BT  
W94C-401A-090MT

ENG·RUS·DEU



## Installation instruction

### Attention!

- installation of item should be carried out only by qualified professional, following the instructions of this guidance;
- assembly is carried out by two persons;
- please, check for presence of all details after unpacking. Glass panels must be transported vertically;
- please, lean glass panels vertically against the wall during assembly of other parts;
- it is expressly prohibited to tap upon corners of glass panels



## Recommendations for use

### Attention!

It is required to remove protective film after carrying out of assembly operations.



## Product maintenance

### Attention!

- for correct operation of the system it is required to install purification filters at feed pipelines with degree of purification of 100-300 micron.
- for the avoidance of damage of the surface of the product it is not allowed to use water of temperature more than 60 degrees C.
- use only mild detergents and soap for cleaning of the item.
- do not use corrosive washing agents or abrasive pastes for cleaning of the item.
- acute contaminations on the surface is recommended to treat with diluted vinegar and wash off with the water.
- shallow scratches (for acrylic parts of the item) can be removed with fine grid sandpaper (grade 2000)

### Attention!

Assembly is carried out by two persons. Manufacturer has a right to introduce change of component parts that has no effect on appearance and functionality of product.

All parameters indicated in this instruction have formal meaning. Manufacturer reserves the right for technical changes.

### Attention!

After assembly sealant must be given some time to harden. It is forbidden to use item within 24 hours after completion of installation.



## Указания по монтажу

### Внимание!

- установка изделия должна производиться только квалифицированным персоналом, следуя инструкциям данного руководства;
- сборка осуществляется силами двух человек;
- после распаковки проверьте наличие всех деталей. Стеклопанели должны транспортироваться вертикально;
- после распаковки стеклянные панели прислоняйте вертикально к стене на время сборки остальных частей.
- категорически запрещается стучать по углам стеклянных панелей.



## Рекомендации по монтажу поддона

### Внимание!

После проведения монтажных работ необходимо удалить защитную пленку.



## Уход за продуктом

### Внимание:

- для правильного функционирования системы необходима установка фильтров очистки на подводящих трубопроводах со степенью очистки 100-300 мк;
- во избежание повреждения поверхности изделия не допускается использование воды температурой более 60°C;
- используйте для очистки изделия мягкие моющие средства или мыло.
- не используйте для очистки изделия агрессивные моющие средства или абразивные пасты;
- сильные загрязнения на поверхности рекомендуется обработать разбавленным уксусом и затем смыть водой;
- неглубокие царапины (для акриловых составляющих изделия) могут быть удалены мелкозернистой наждачной бумагой (зернистость 2000).

### Внимание!

Рекомендуется сборка силами двух специалистов.

Производитель имеет право на изменение комплектации, не влияющее на внешний вид и функционал продукта. Все параметры, указанные в данной инструкции, имеют формальное значение. Производитель оставляет за собой право на технические изменения.

### Внимание!

После сборки требуется дать время застывания герметика. Запрещается использование изделия в течении 24 часов после завершения монтажных работ.



## Montageanweisungen

### Achtung!

- installations-und Montagearbeiten sollten nur von einem Facharbeiter durchgeführt werden;
- die Montage sollte mit 2 Personen durchgeführt werden;
- prüfen Sie nach dem Auspacken das Vorhandensein aller nachfolgend aufgelisteten Teile;
- nach dem Auspacken sollten die Glasscheiben immer gerade auf einen weichen Untergrund gestellt werden;
- es ist streng verboten, an die Glasscheiben-Ecken zu klopfen.



## Recommendations for use

### Achtung!

Nach Beendigung der Montagearbeiten wird die Schutzfolie entfernt.



## Produktpflege

### Achtung!

- für das korrekte Funktionieren des Systems, sind Reinigungsfilter mit 100-300 Mikron an den Ansaugröhren erforderlich;
- um Oberflächenschäden zu vermeiden, sollte die Warmwassertemperatur 60°C nicht überschreiten;
- für die Pflege des Produktes verwenden Sie am besten ein mildes Reinigungsmittel;
- bitte keine aggressiven oder scheuernden Mittel verwenden.
- zum Entfernen starker Verschmutzungen, sollten Sie nur verdünntest Essigwasser verwenden. Anschließend klar abspülen und trocknen;
- leichte Kratzer aus Acrylglas können mit dem Wasserschleifpapier (Körnung 2000) entfernt werden.

### Achtung!

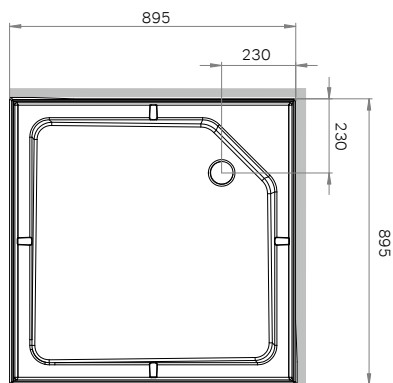
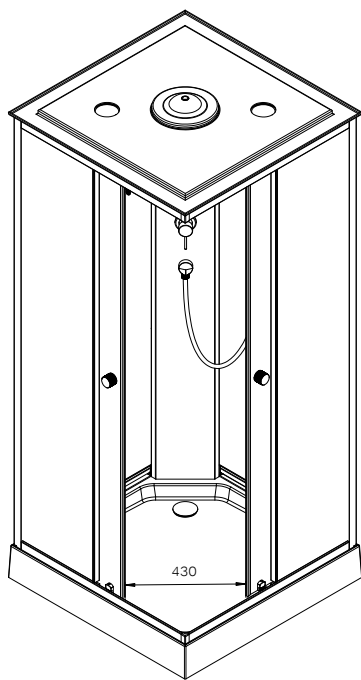
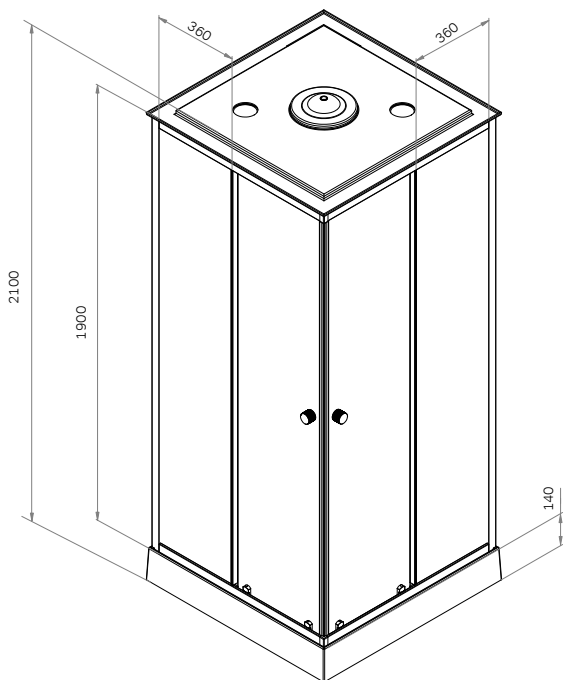
Die Montage sollte mit 2 Personen durchgeführt werden.

Der Hersteller behält sich das Recht vor, die technischen Daten und Ausstattungen seiner Produkte ohne vorherige Ankündigung zu ändern. Alle in dieser Gebrauchsanweisung aufgeführten Angaben haben eine formale Bedeutung.

### Achtung!

Nach der Montage, Installation und Abdichten des Produktes mit dem Sanitärsilikon, sollten Sie das Silikon mindestens 24 Stunden trocknen lassen und jeden Wasserkontakt vermeiden.

AM-PM

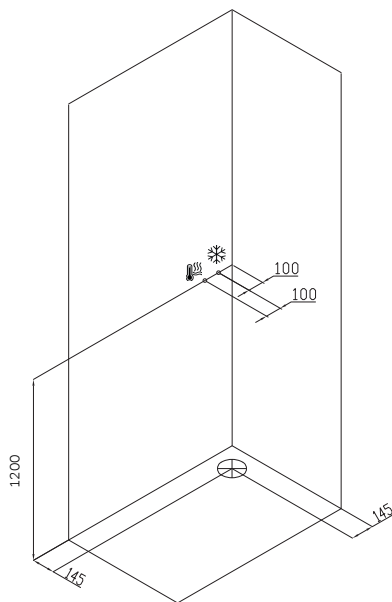


**X-JOY**

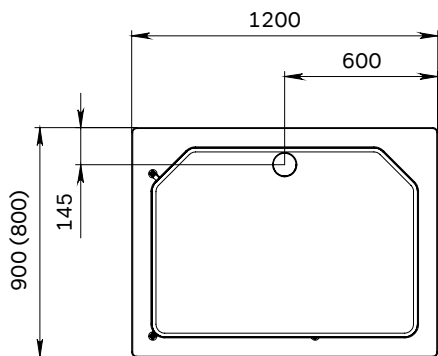
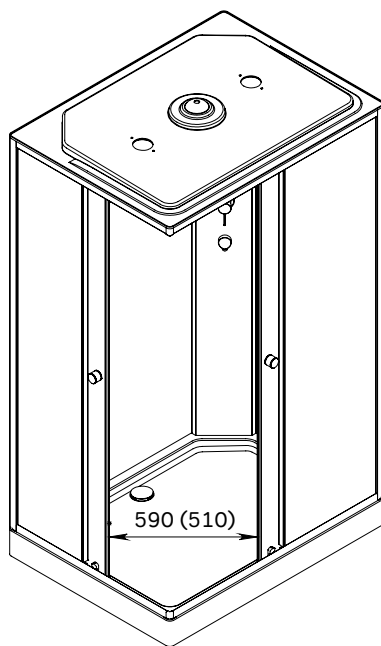
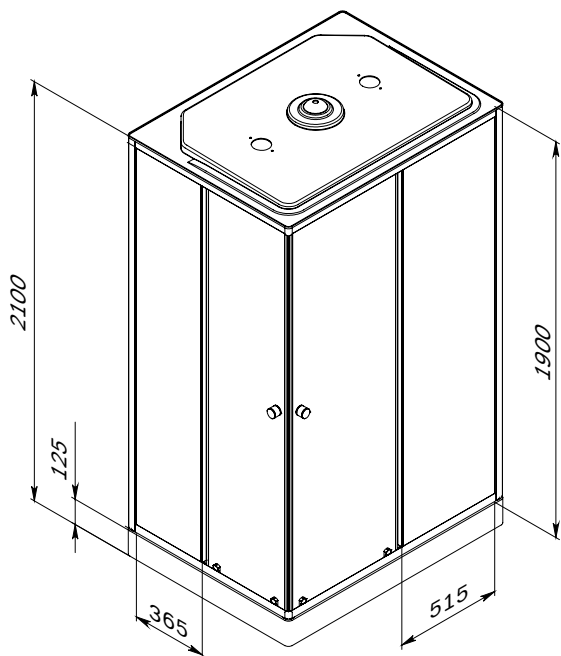
**W94C-403-090MT**

**W94C-403-090BT**

ENG Shower cabin  
RUS Душевая кабина  
DEU Duschkabine



AM-PM



### X-JOY

W94C-403-12080BT

W94C-403-12080MT

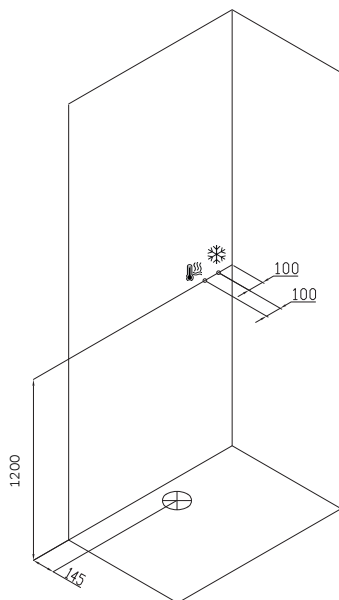
W94C-403-12090MT

W94C-403-12090BT

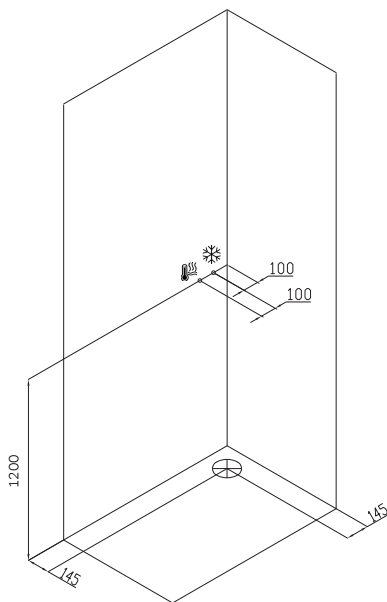
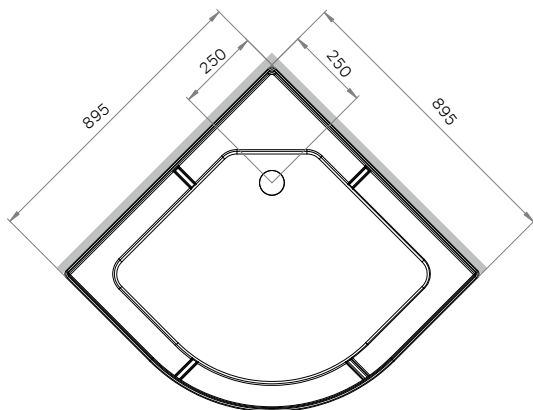
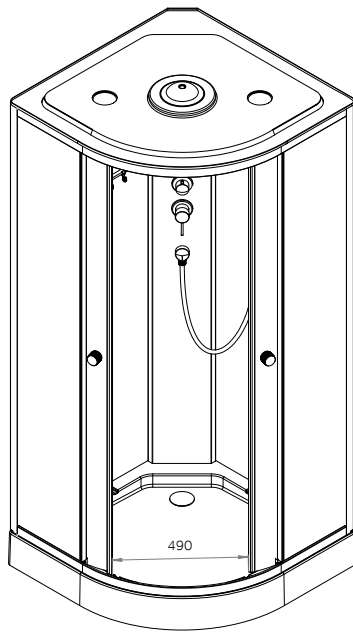
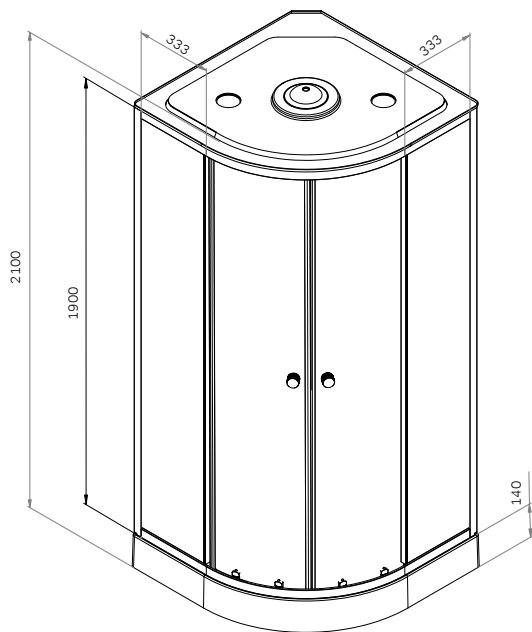
ENG Shower cabin

RUS Душевая кабина

DEU Duschkabine



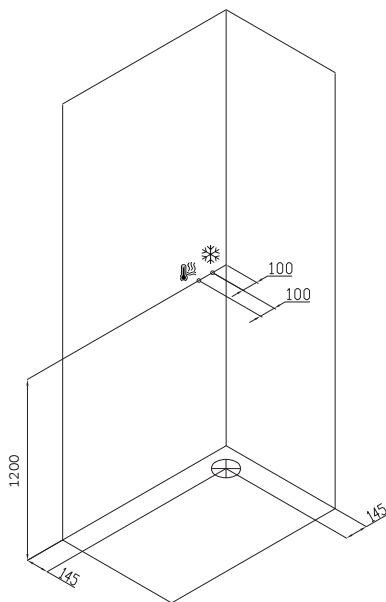
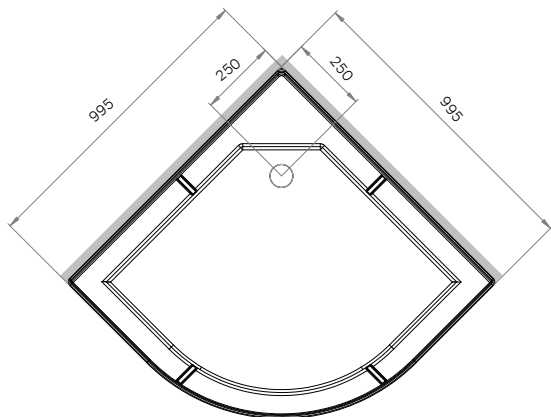
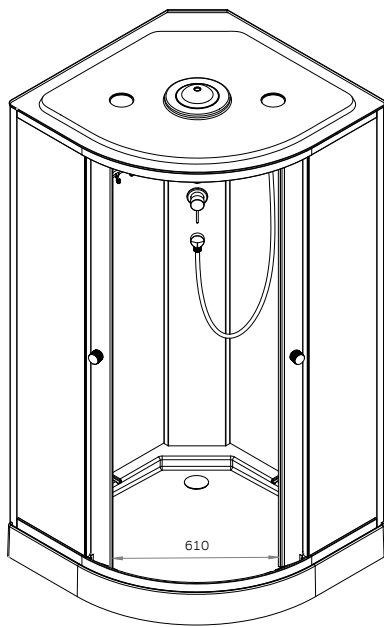
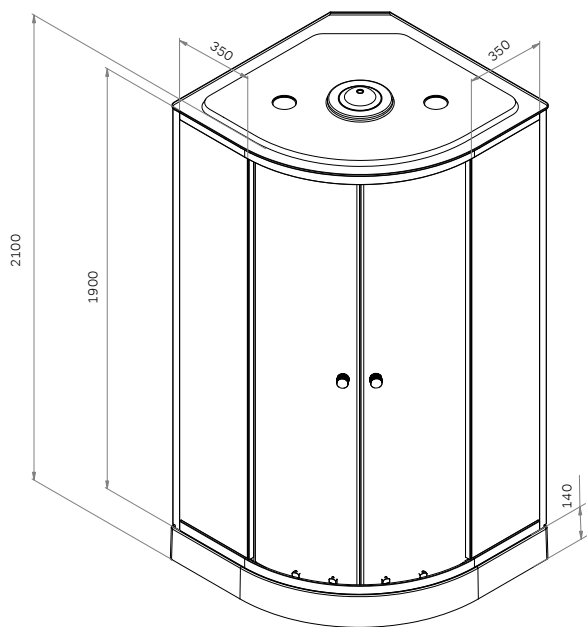
AM-PM



**X-JOY**  
**W94C-401-090MT**  
**W94C-401-090BT**

**ENG** Shower cabin  
**RUS** Душевая кабина  
**DEU** Duschkabine

AM-PM



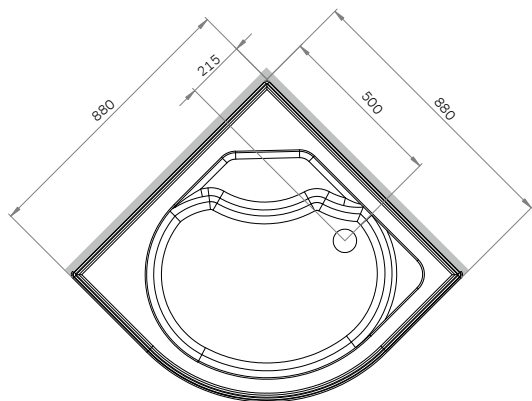
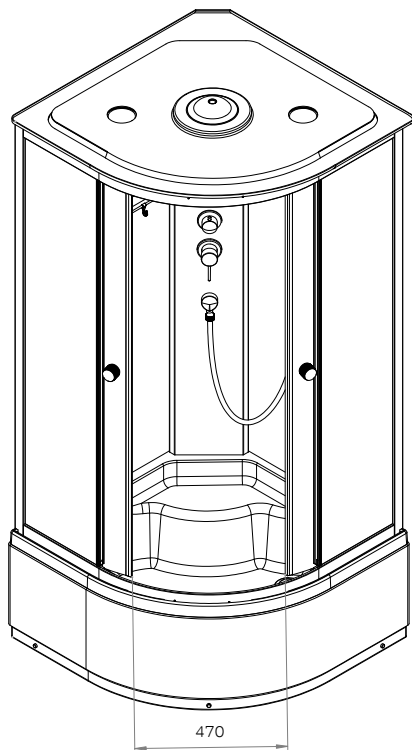
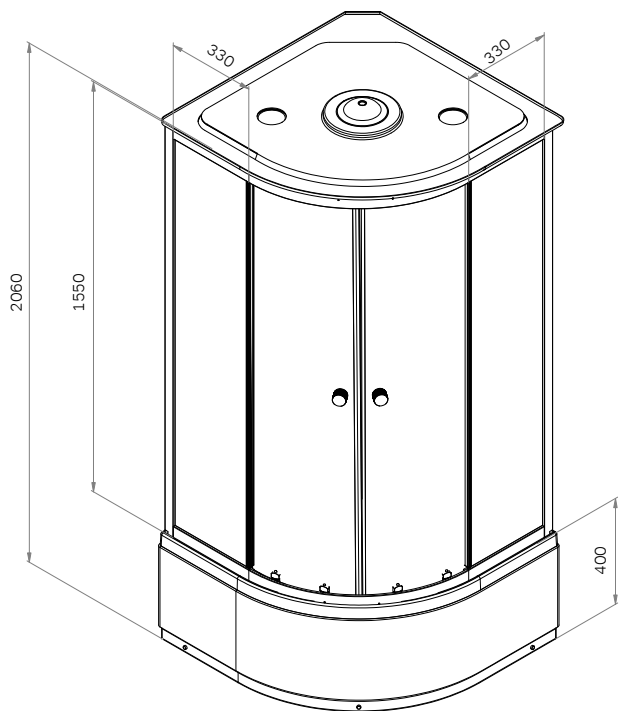
**X-JOY**

**W94C-401-100MT**

**W94C-401-100BT**

**ENG** Shower cabin  
**RUS** Душевая кабина  
**DEU** Duschkabine

AM-PM

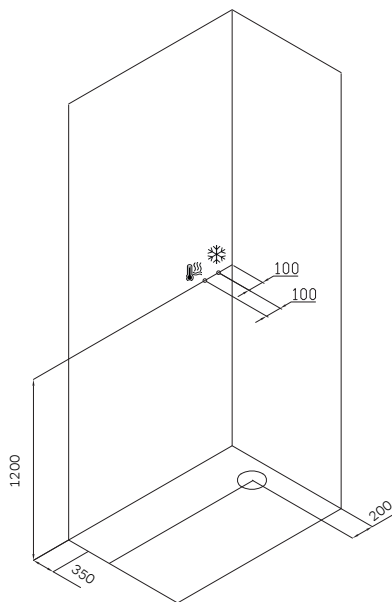


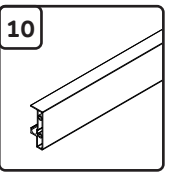
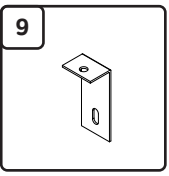
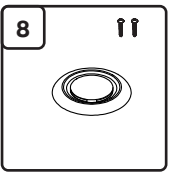
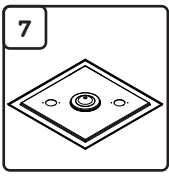
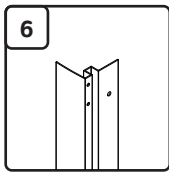
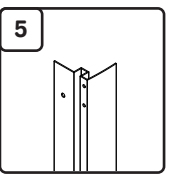
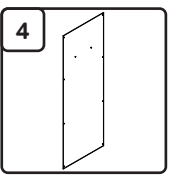
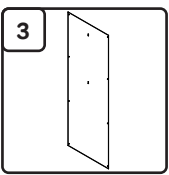
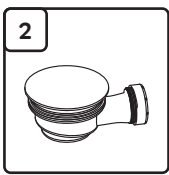
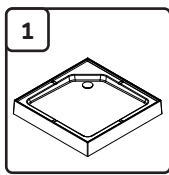
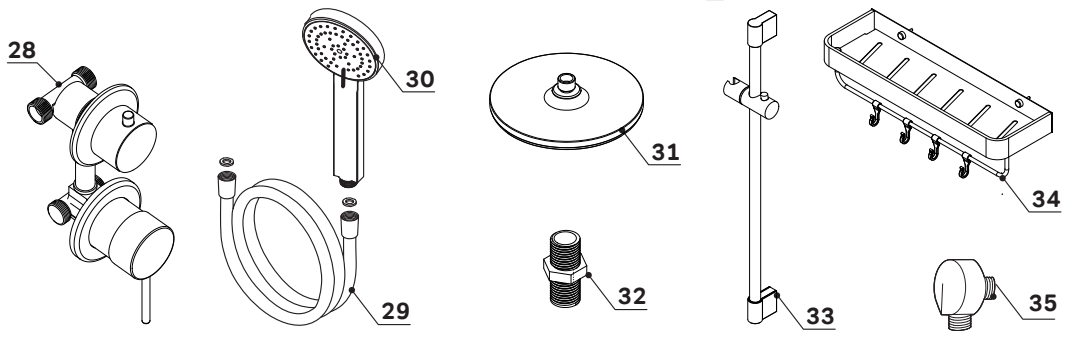
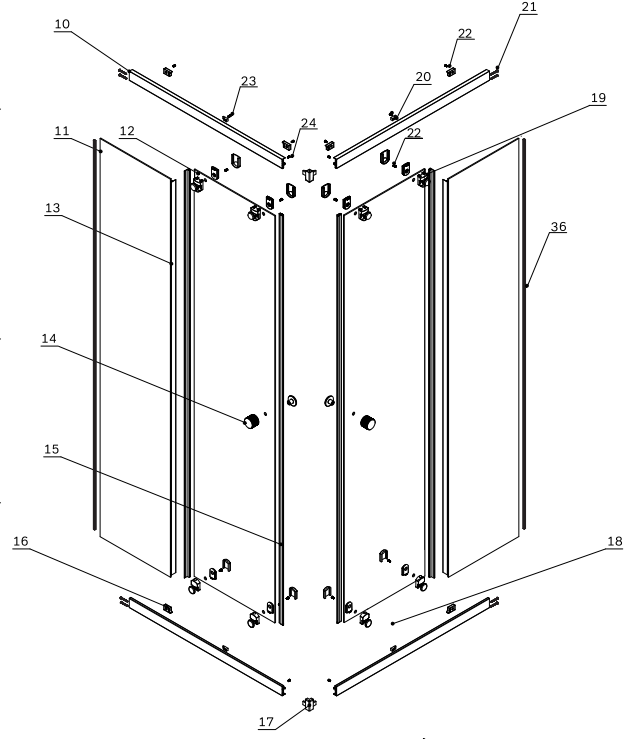
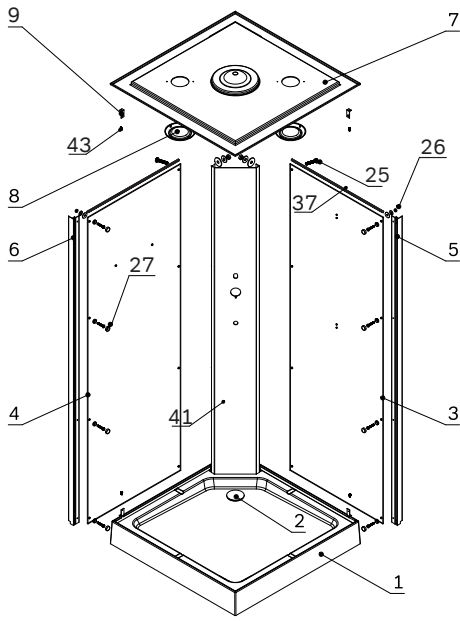
**X-JOY**

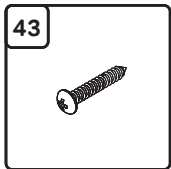
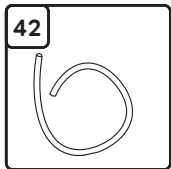
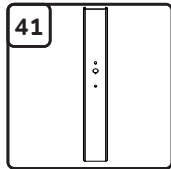
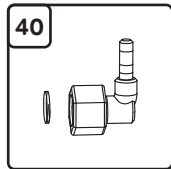
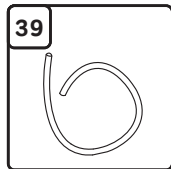
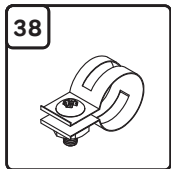
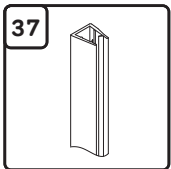
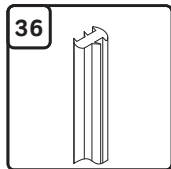
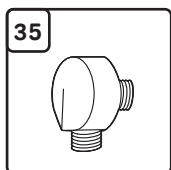
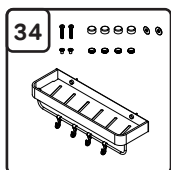
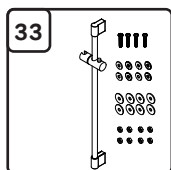
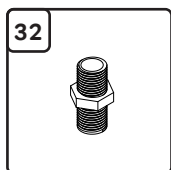
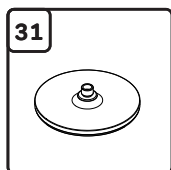
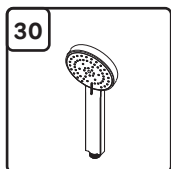
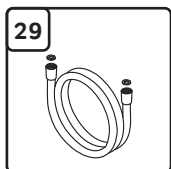
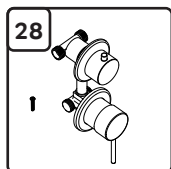
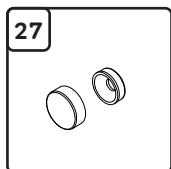
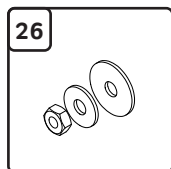
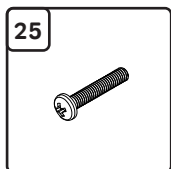
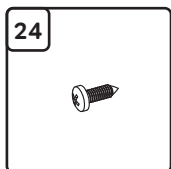
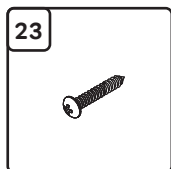
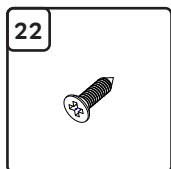
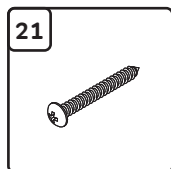
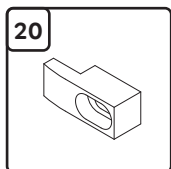
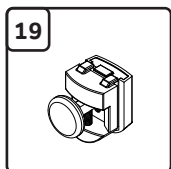
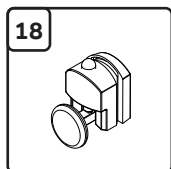
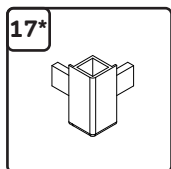
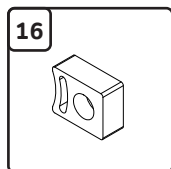
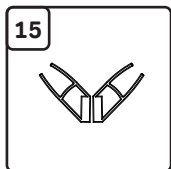
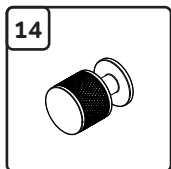
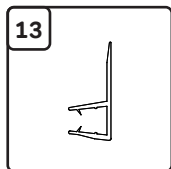
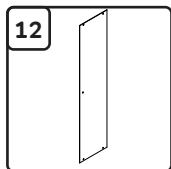
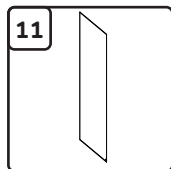
**W94C-401A-090MT**

**W94C-401A-090BT**

**ENG** Shower cabin  
**RUS** Душевая кабина  
**DEU** Duschkabine








 Shower cabin configuration 90x90/ Комплектация кабины 90x90

<b>1</b>	shower tray	поддон	x1
<b>2</b>	syphon	сифон	x1
<b>3</b>	glass wall with shower bar mounting holes	стеклянная стенка с отв. для душевого гарнитура	x1
<b>4</b>	glass wall with shelf mounting holes	стеклянная стенка с отв. для полки	x1
<b>5</b>	vertical profile - left	вертикальный профиль левый	x1
<b>6</b>	vertical profile - right	вертикальный профиль правый	x1
<b>7</b>	roof	крыша	x1
<b>8</b>	ventilation grill with fixing	вентиляционная решетка с крепежом	x2
<b>9</b>	fixation bracket angled	кронштейн угловой	x8
<b>10*</b>	horizontal profile	горизонтальный профиль	x4
<b>11</b>	fixed glass	фиксированное стекло	x2
<b>12</b>	door glass	стекло дверное	x2
<b>13</b>	F-strip sealant	F-образный уплотнитель	x4
<b>14</b>	door handle	ручка двери	x2
<b>15</b>	magnet sealant	магнитный уплотнитель	x2
<b>16</b>	door stopper	ограничитель двери	x8
<b>17*</b>	profile connector*	соединитель профиля	x2
<b>18</b>	bottom rollers	нижние ролики	x4
<b>19</b>	top rollers	верхние ролики	x4
<b>20</b>	glass plug	фиксатор стекла	x4
<b>21</b>	screw self-tapping M4x25	винт самонарезной M4x25	x8
<b>22</b>	screw self-tapping M4x12 with countersunk head	винт самонарезной M4x12 с потайной головкой	x8
<b>23</b>	screw self-tapping M4x10	винт самонарезной M4x10	x4
<b>24*</b>	screw self-tapping M4x8*	винт самонарезной M4x8	x4
<b>25</b>	screw M4x20	винт M4x20	x16
<b>26</b>	washers M4 (2 pcs) and nut M4 (1 pcs) kit	Комплект шайб M4 (2 шт) и гайки M4 (1 шт)	x16
<b>27</b>	screw cover	заглушки для винтов	x8
<b>28</b>	mixer with mounting screw	смеситель с установочным винтом	x1
<b>29</b>	hand shower hose	шланг душевой	x1
<b>30</b>	hand shower	ручной душ	x1
<b>31</b>	top shower	верхний душ	x1
<b>32</b>	top shower adapter	адаптер для подключения верхнего душа	x1
<b>33</b>	shower bar with fixing kit	душевой гарнитур с комплектом крепежа	x1
<b>34</b>	shelf with fixing kit	полка с комплектом крепежа	x1
<b>35</b>	hand shower pipe connector	коннектор подключения шланги ручного душа	x1
<b>36</b>	vertical profile sealant	уплотнитель вертикального профиля	x2
<b>37</b>	П-shape sealant	П-образный уплотнитель	x2
<b>38</b>	pipe clamp	хомут	x2



<b>39</b>	top shower connection hose long	шланг подключения верхнего душа длинный	x1
<b>40</b>	pipe connector	соединитель угловой	x2
<b>41</b>	central column	центральная колонна	x1
<b>42</b>	hand shower connection hose short	шланг подключения ручного душа короткий	x1
<b>43</b>	screw self-tapping M4x12 with semi-round head	винт самонарезной M4x12 с полукруглой головкой	x8

**ENG** Items 17 and 24 are applicable only for W94C-403-090MT//W94C-403-090BT, W94C-403-12080BT/W94C-403-12080MT, W94C-403-12090BT/W94C-403-12090MT

**ENG** Item 10 horizontal profile bended 2 pcs for W94C-401-090MT//W94C-401-090BT, W94C-401A-090MT//W94C-401A-090BT

**RUS** Позиции 17 и 24 применимы только для артикулов W94C-403-090MT//W94C-403-090BT, W94C-403-12080BT/W94C-403-12080MT, W94C-403-12090BT/W94C-403-12090MT

**RUS** Позиция 10 горизонтальный профиль дуга (2 шт) применимо для W94C-401-090MT//W94C-401-090BT, W94C-401A-090MT//W94C-401A-090BT



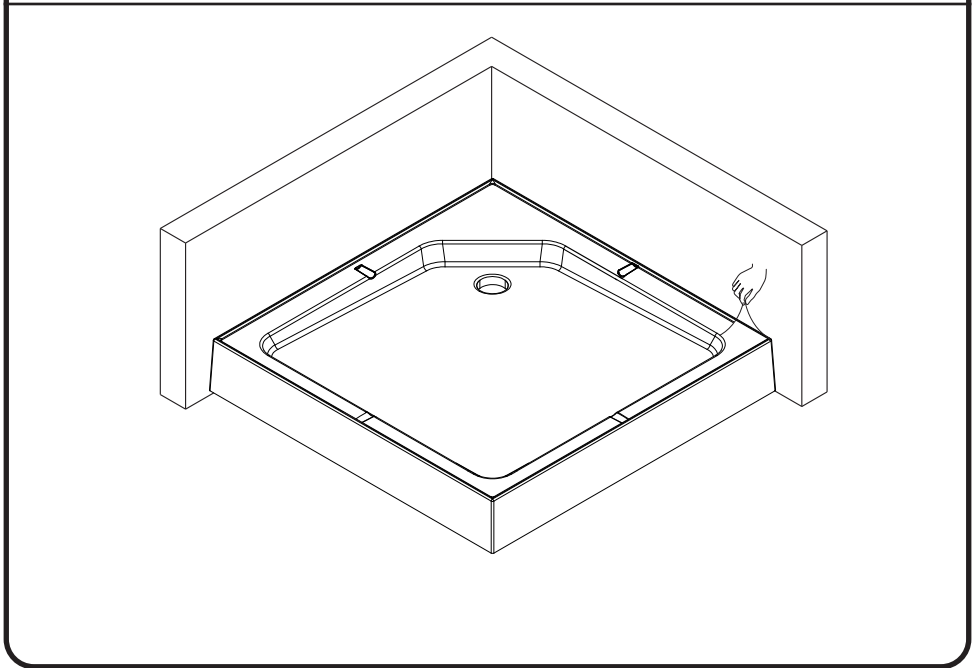
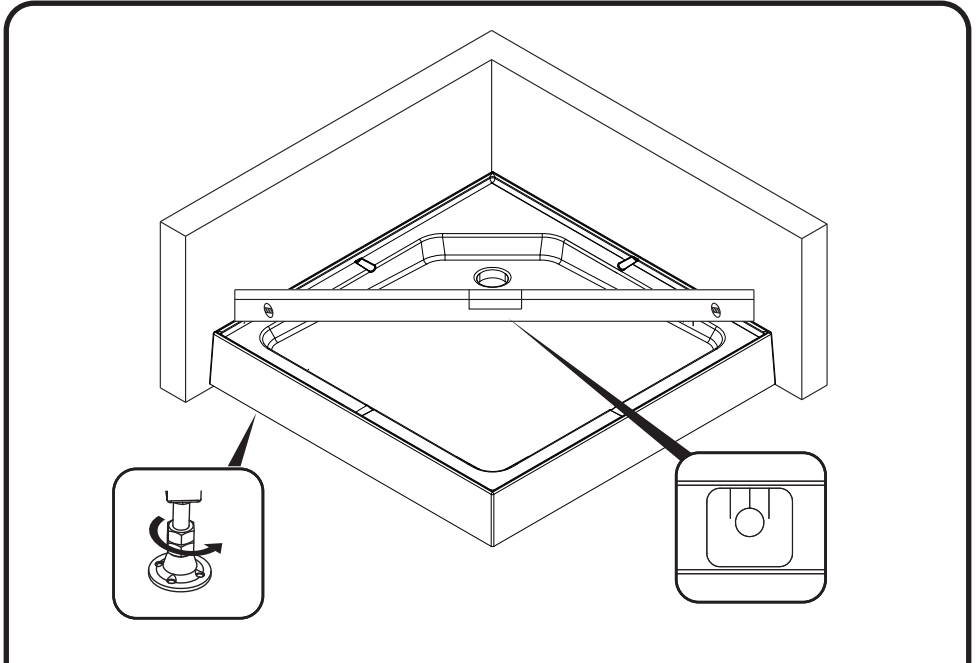
<b>1</b>	Untersatz	x1
<b>2</b>	Siphon	x1
<b>3</b>	Glaswand mit Löchern für Duschset	x1
<b>4</b>	Glaswand mit Löchern für Regale	x1
<b>5</b>	Vertikalprofil links	x1
<b>6</b>	Vertikalprofil rechts	x1
<b>7</b>	Dach	x1
<b>8</b>	Lüftungsgitter mit Befestigungselementen	x2
<b>9</b>	Eckwinkel	x8
<b>10</b>	horizontales Profil	x2
<b>11</b>	festes Glas	x2
<b>12</b>	Türglas	x2
<b>13</b>	F-förmige Dichtung	x4
<b>14</b>	Türgriff	x2
<b>15</b>	Magnetdichtung	x2
<b>16</b>	Türstopper	x8
<b>17*</b>	Profilverbinder*	x2
<b>18</b>	untere Rollen	x4
<b>19</b>	obere Rollen	x4
<b>20</b>	Glasklemme	x4
<b>21</b>	selbstschneidende Schraube M4x25	x8
<b>22</b>	selbstschneidende Schraube M4x12 mit Senkkopf	x8
<b>23</b>	selbstschneidende Schraube M4x10	x4
<b>24*</b>	selbstschneidende Schraube M4x8*	x4
<b>25</b>	Schraube M4x20	x16
<b>26</b>	Satz M4-Unterlegscheiben (2 St.) und M4-Muttern (1 St.)	x16
<b>27</b>	Schraubstopfen	x8
<b>28</b>	Mischer mit Stellschraube	x1
<b>29</b>	Duschschlauch	x1
<b>30</b>	Hand dusche	x1
<b>31</b>	Kopfbrause	x1
<b>32</b>	Adapter zum Anschluss einer Kopfbrause	x1
<b>33</b>	Duschset mit Montagesatz	x1
<b>34</b>	Regal mit Montagesatz	x1
<b>35</b>	Anschlussstück zum Anschluss von Handbrauseschläuchen	x1
<b>36</b>	vertikale Profildichtung	x2
<b>37</b>	U-förmige Dichtung	x2
<b>38</b>	Klemme	x2



<b>39</b>	langer Anschlussschlauch für die Kopfbrause	x1
<b>40</b>	Eckverbinder	x2
<b>41</b>	Mittelsäule	x1
<b>42</b>	Handbrause-Anschlussschlauch kurz	x1
<b>43</b>	selbstschneidende Schraube M4x12 mit Rundkopf	x8

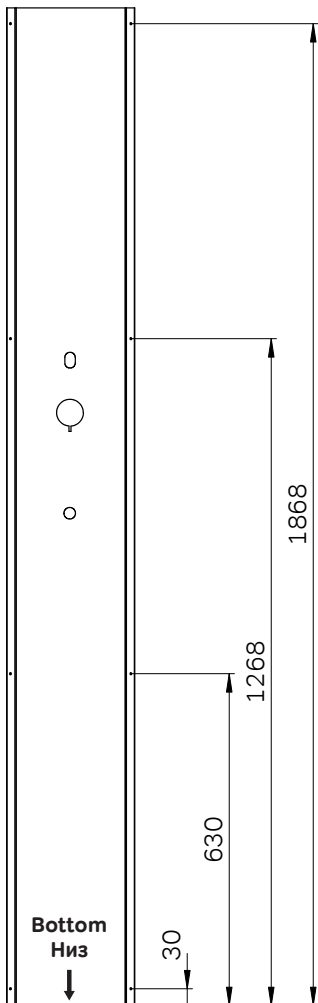
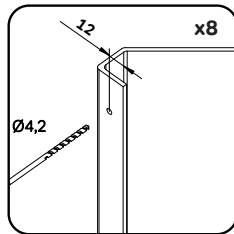
**DEU** Die Positionen 17 und 24 gelten nur für die Artikelnummern W94C-403-090MT/  
W94C-403-090BT, W94C-403-12080BT/W94C-403-12080MT, W94C-403-12090BT/  
W94C-403-12090MT

**DEU** Horizontaler Profilbogen Position 10 (2 Stück), anwendbar für W94C-401-090MT/  
W94C-401-090BT, W94C-401A-090MT/W94C-401A-090BT

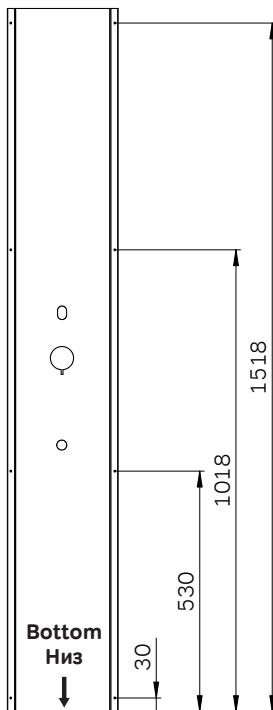


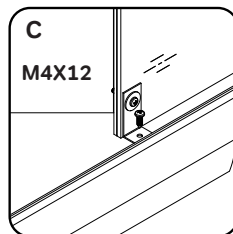
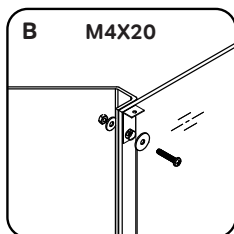
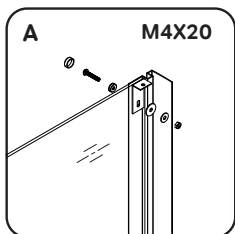
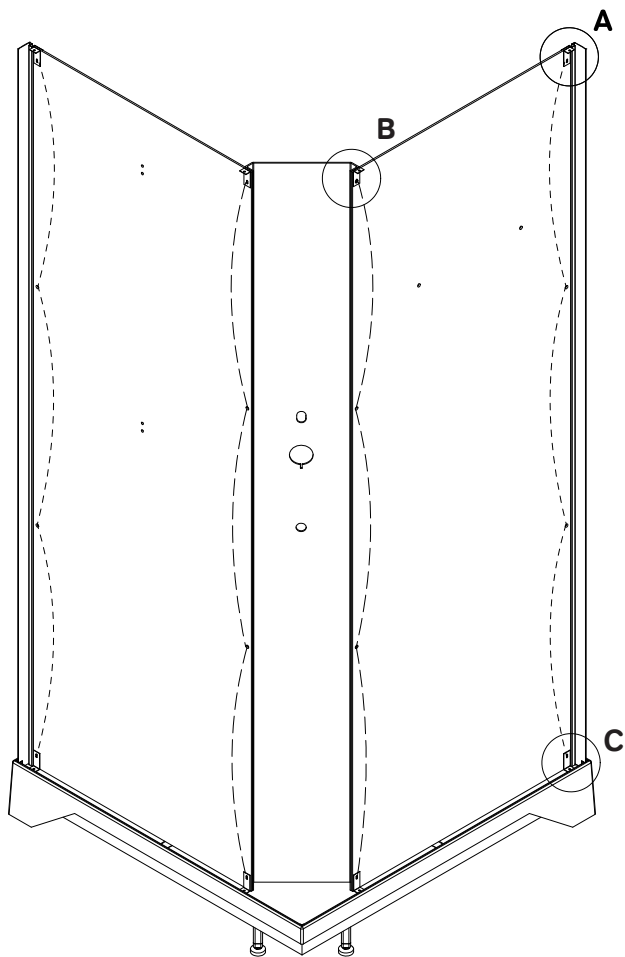


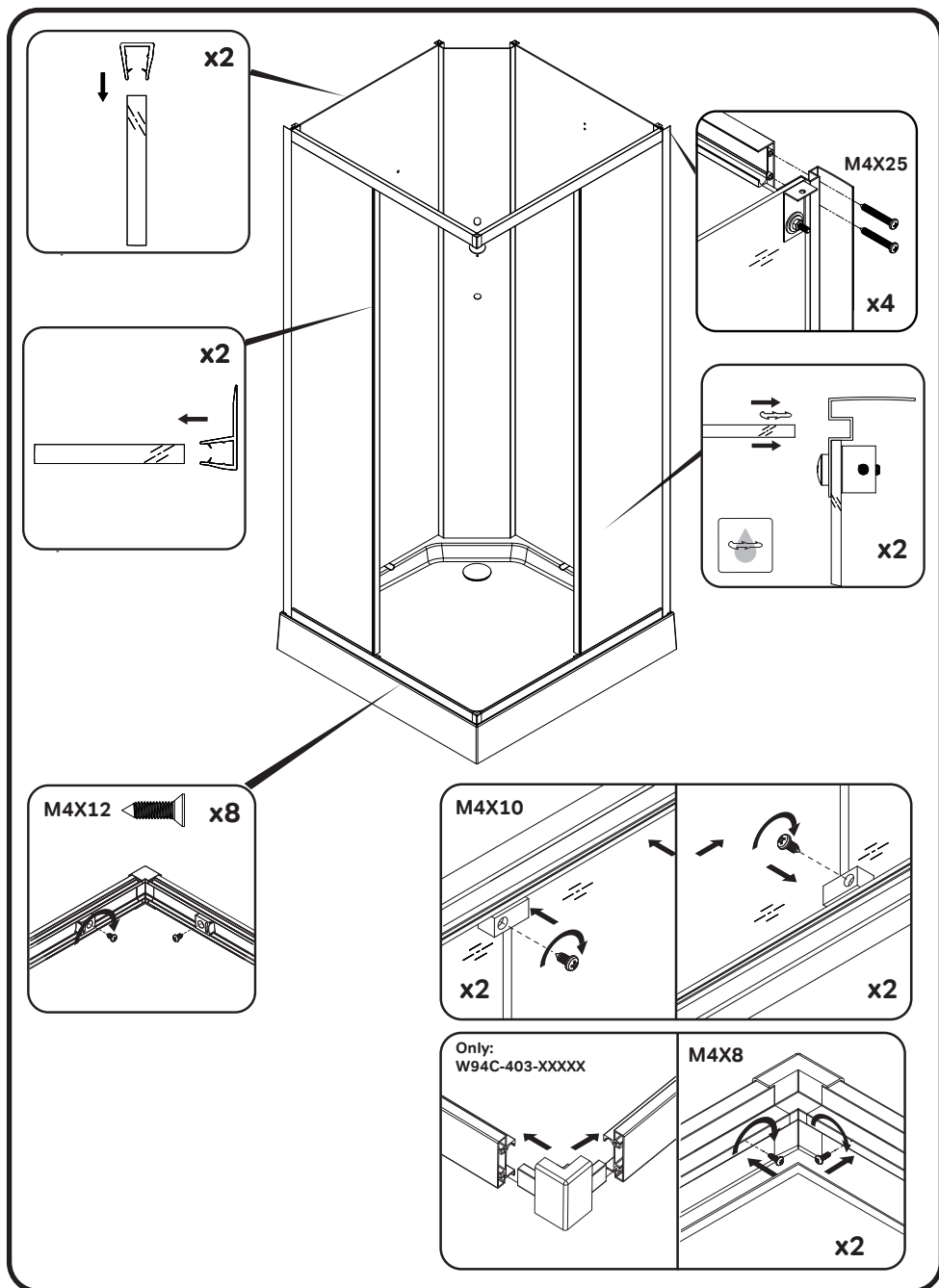
W94C-403-090MT  
W94C-403-090BT  
W94C-403-12080MT  
W94C-403-12080BT  
W94C-403-12090MT  
W94C-403-12090BT  
W94C-401-090MT  
W94C-401-090BT  
W94C-401-100MT  
W94C-401-100BT

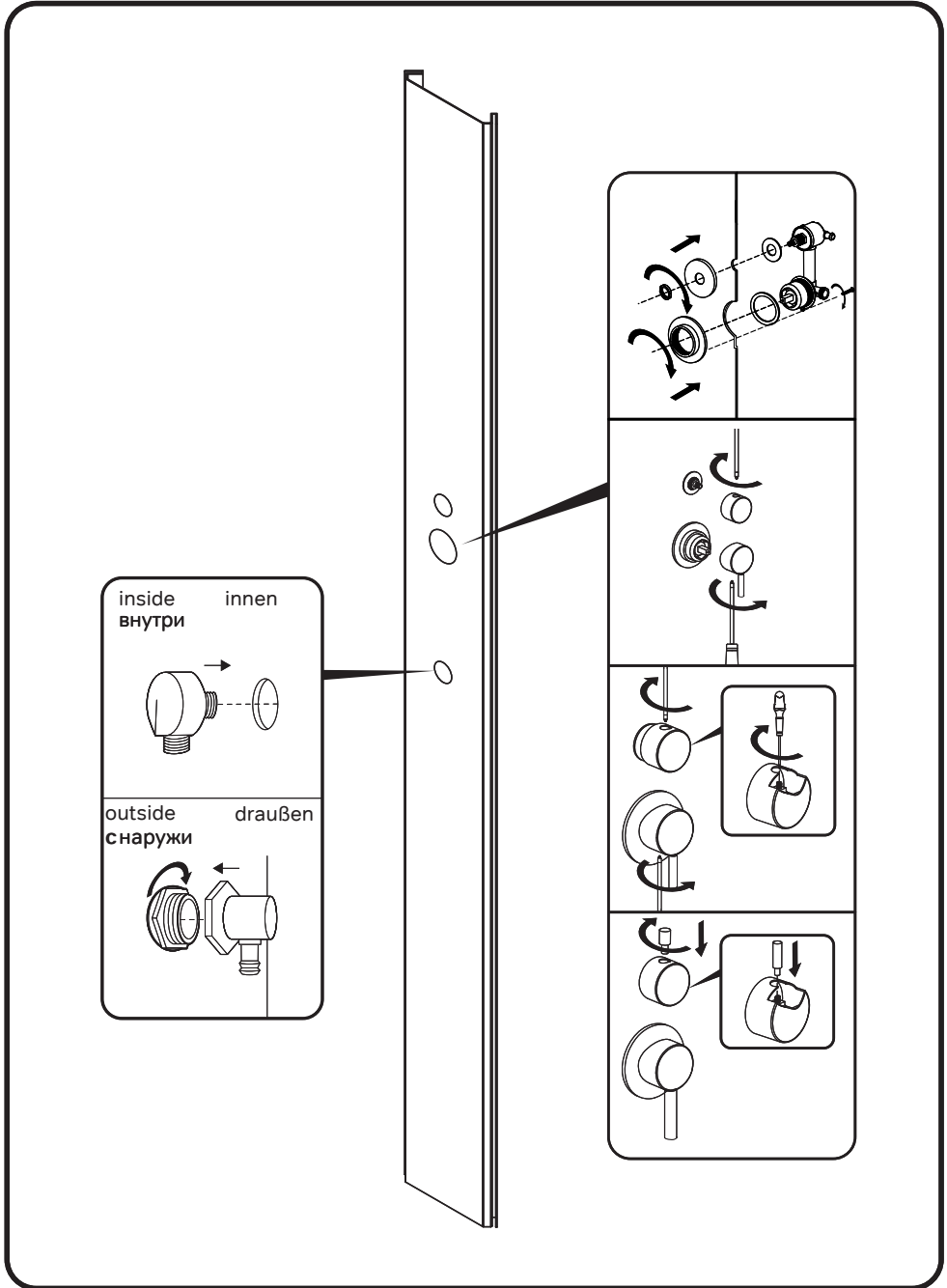


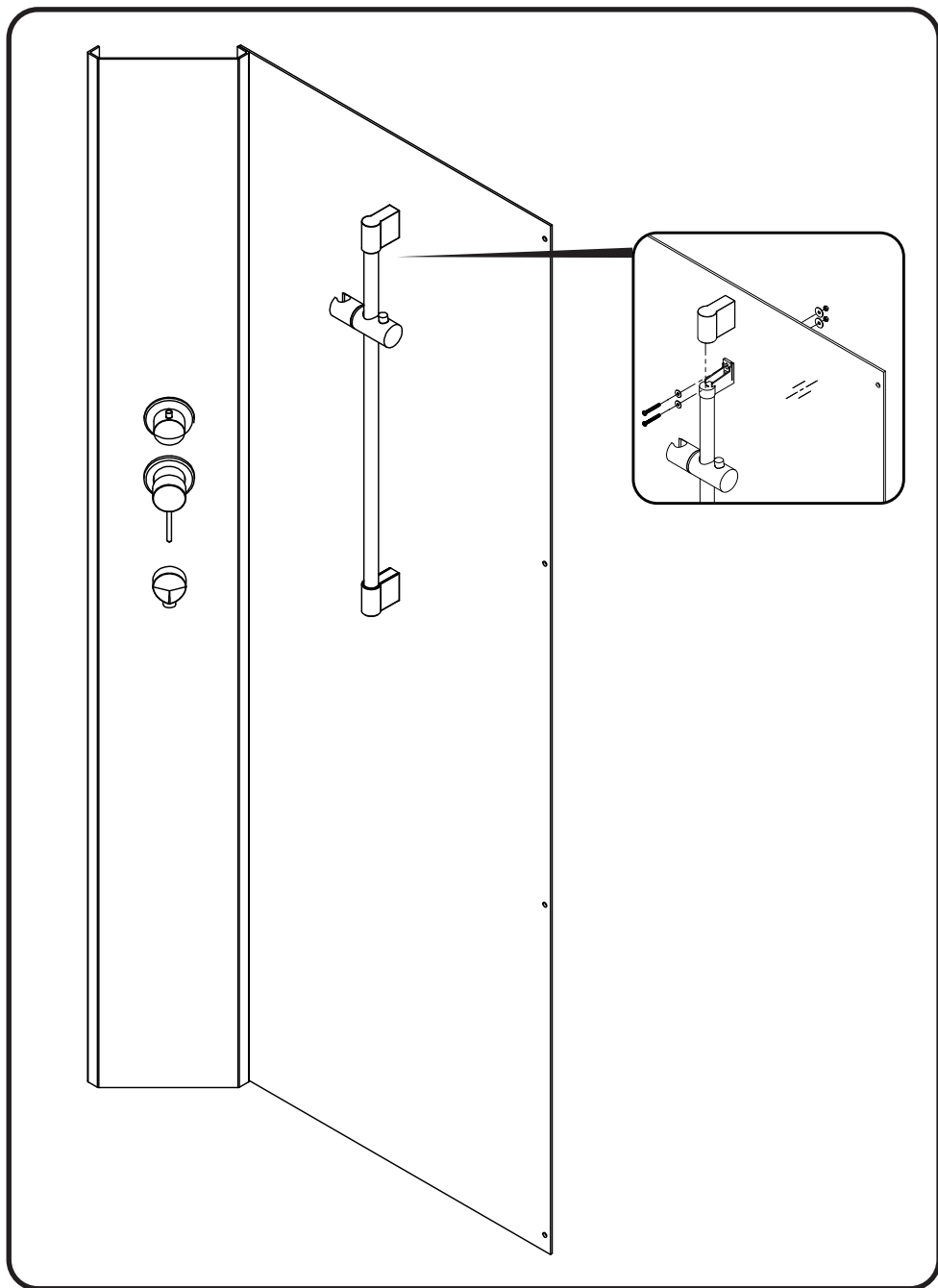
W94C-401A-090MT  
W94C-401A-090BT

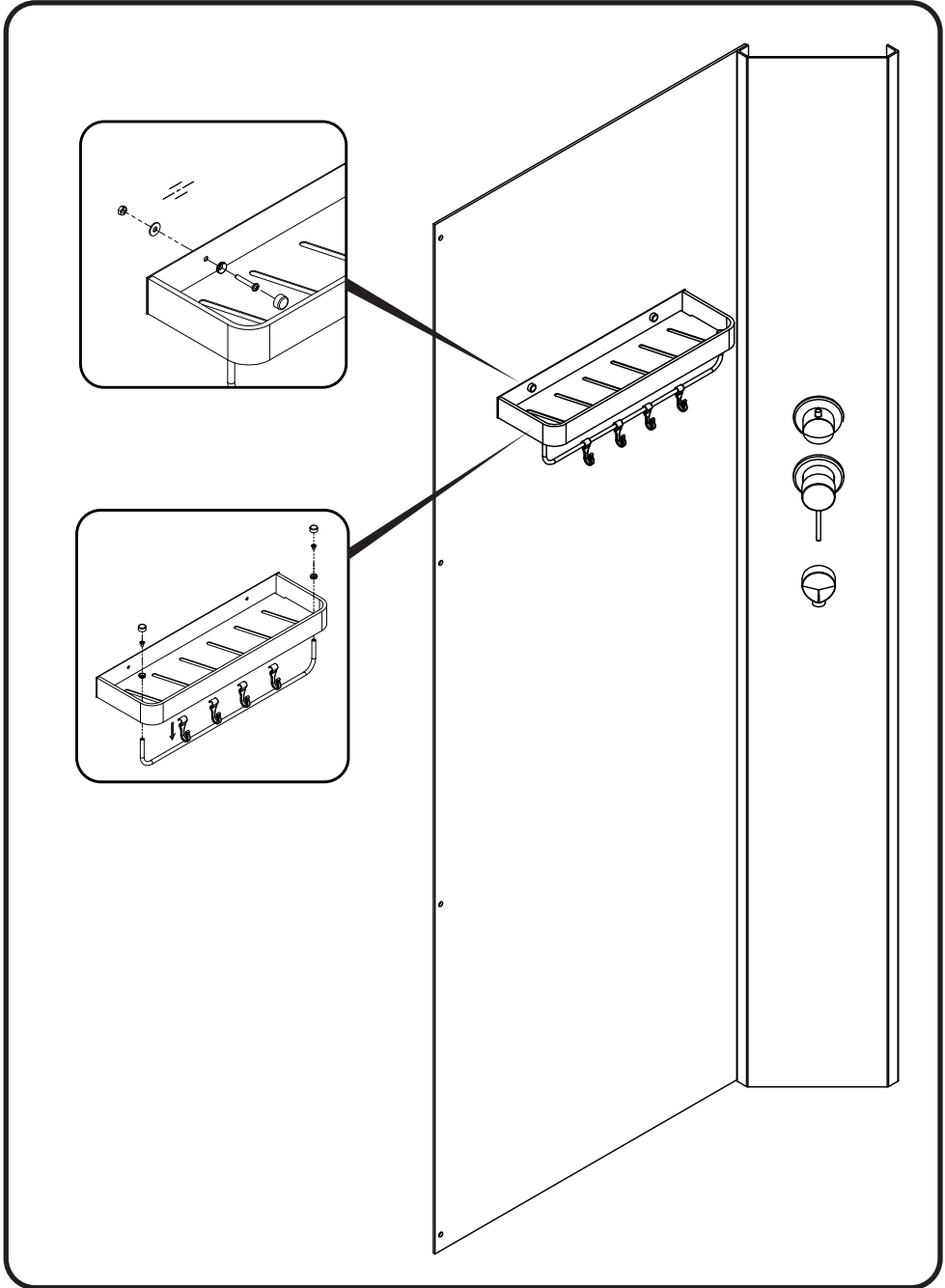


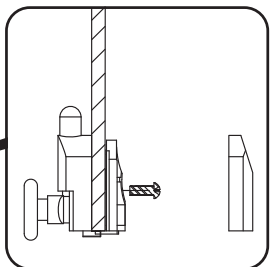
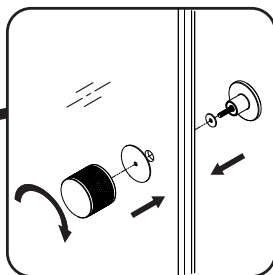
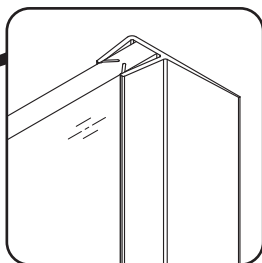
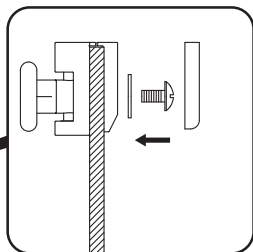
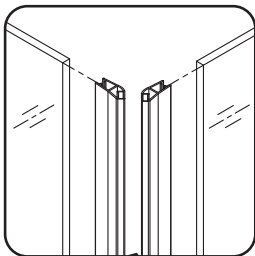
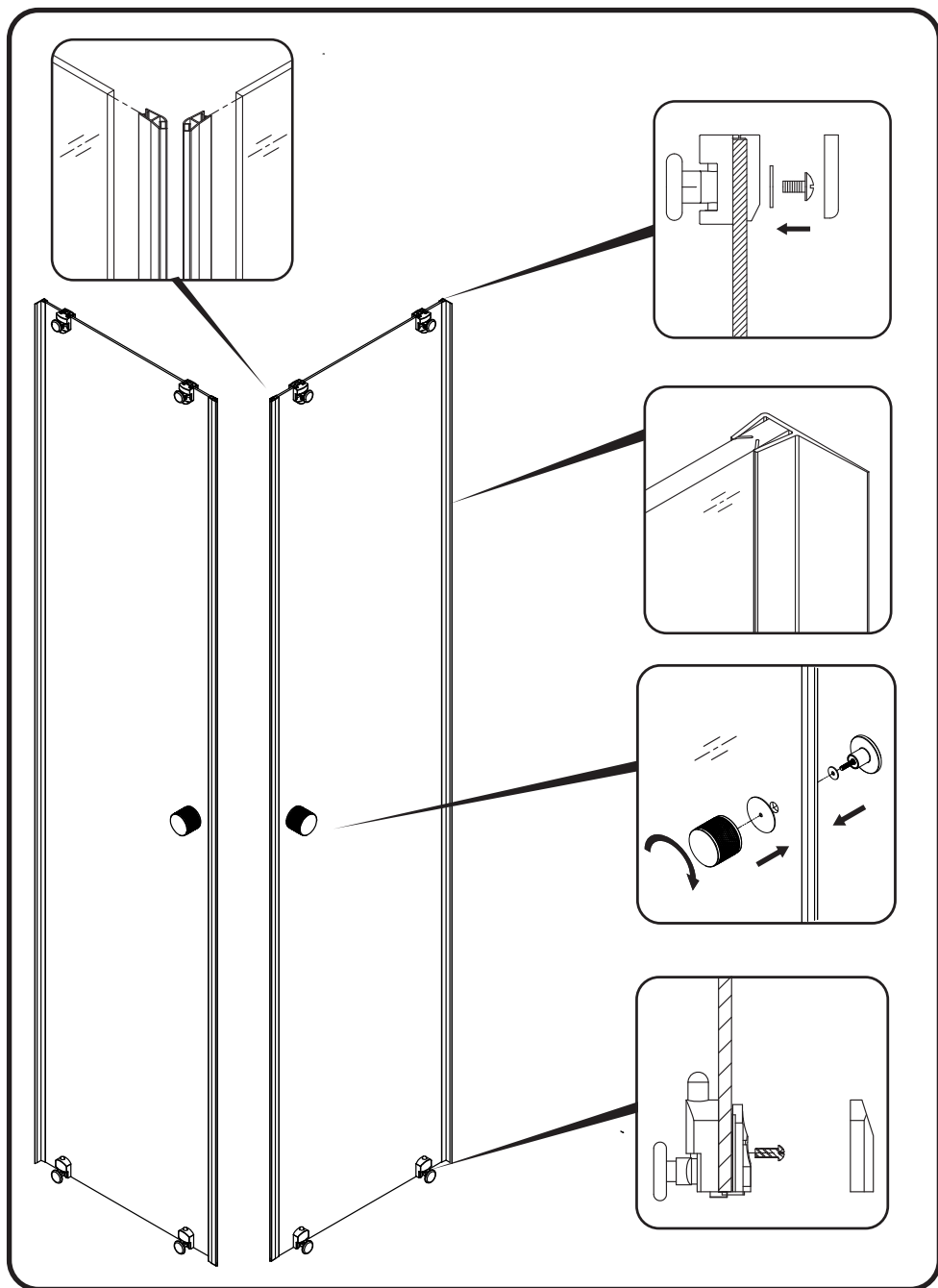


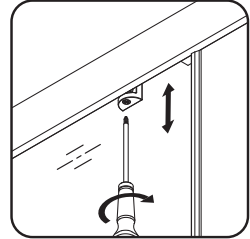
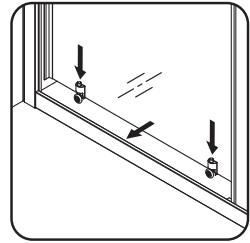
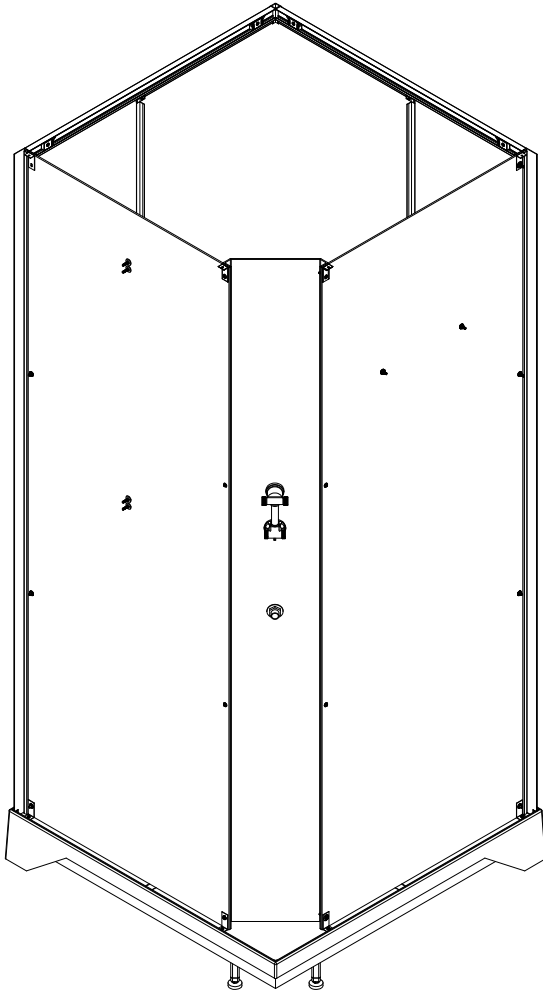


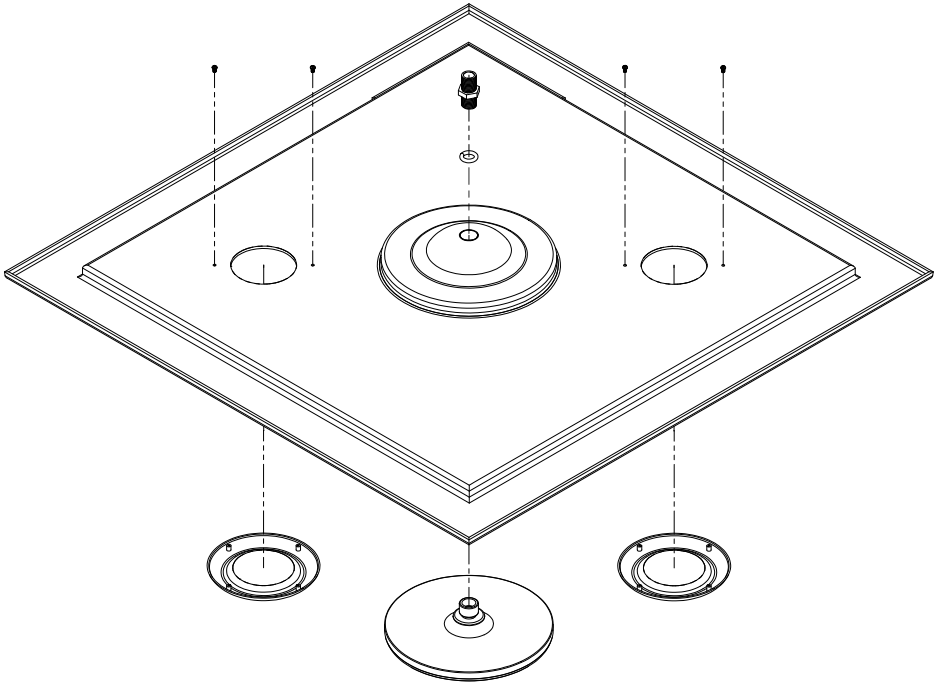
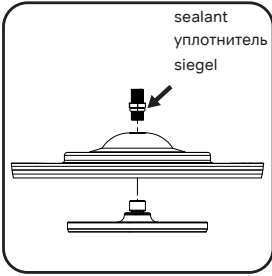


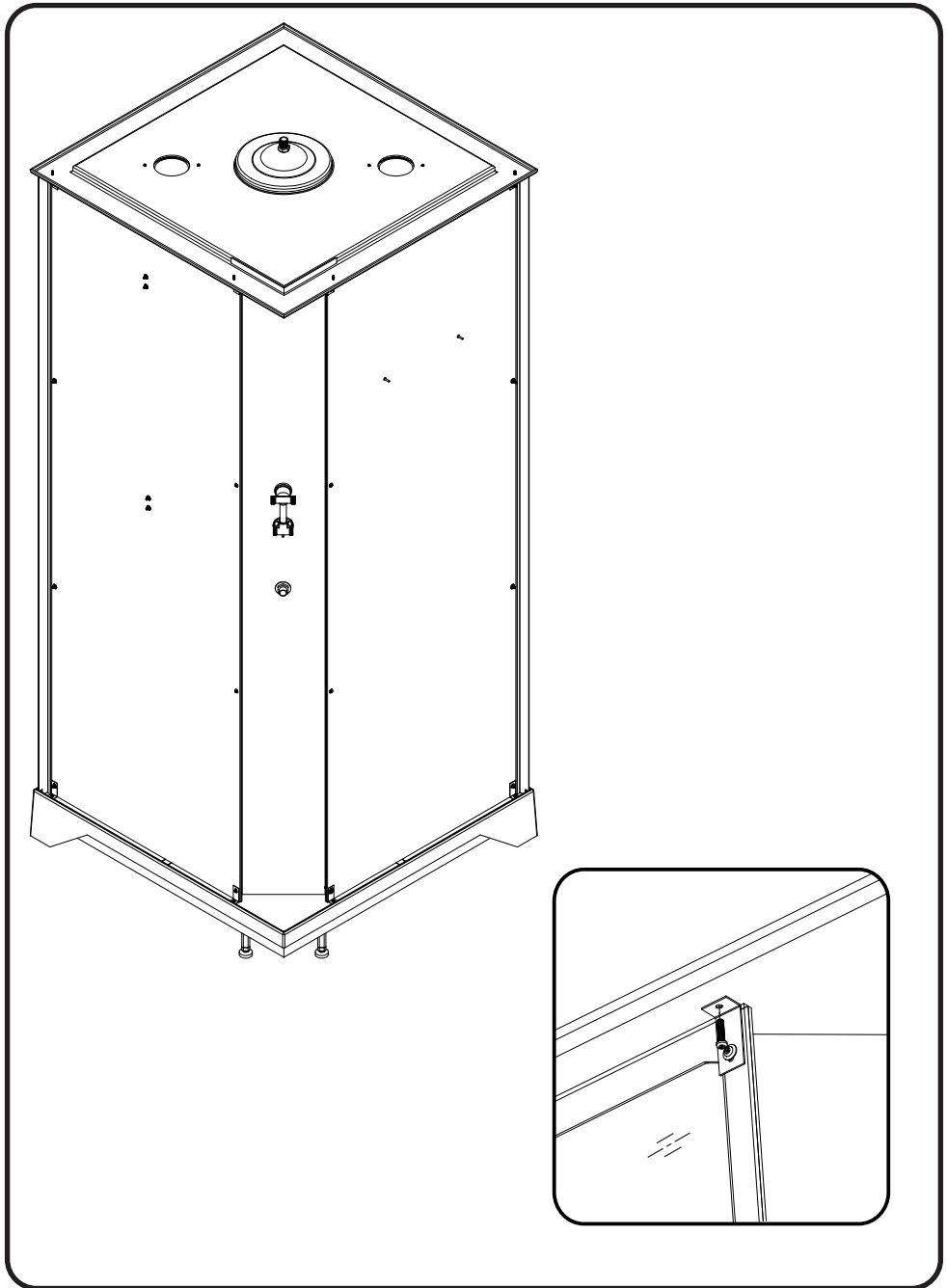


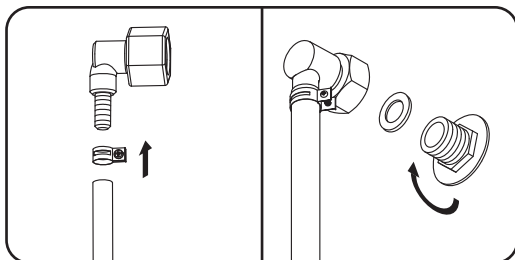
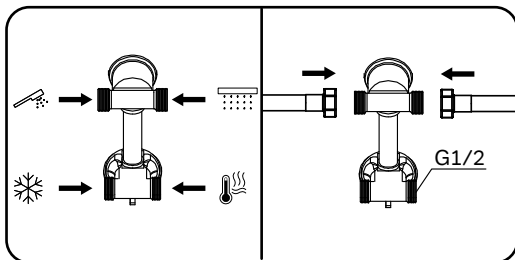
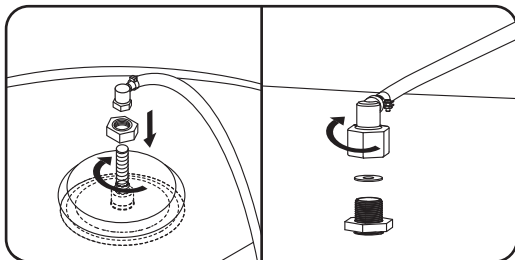
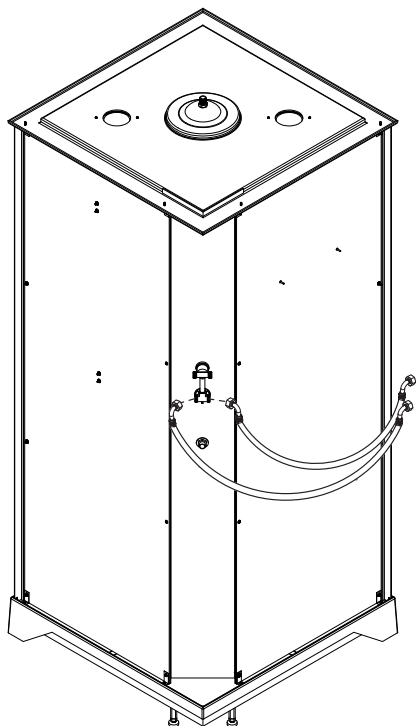












## ENG

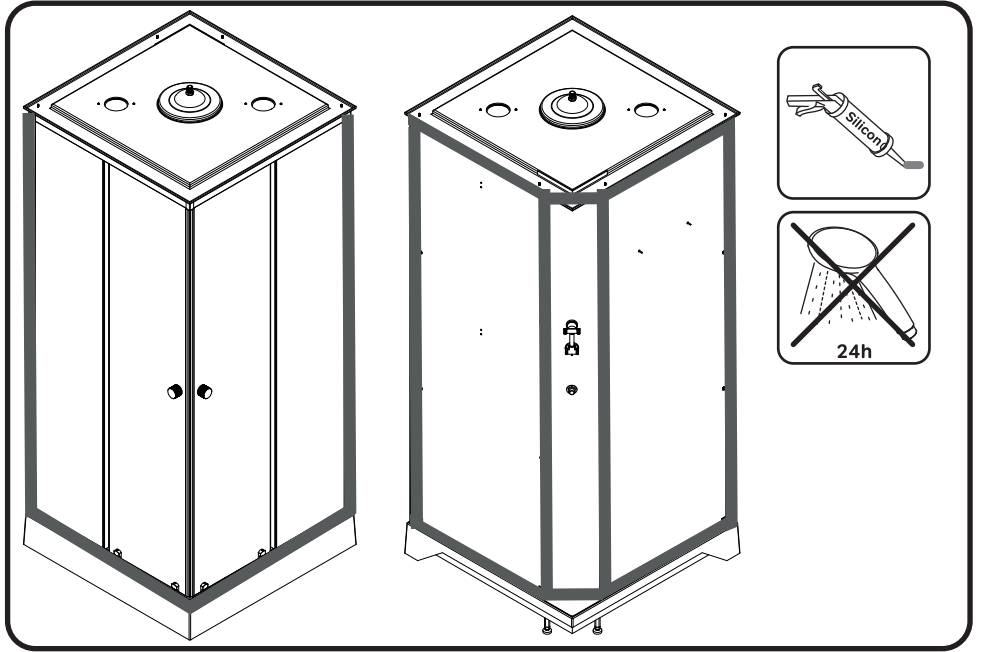
Hoses for connecting shower cabin to water supply outlets are not included in the product kit. Client should choiced hoses based on the length requirements and purchased it separately. Silicone glue is also purchased separately.

## RUS

Гибкая подводка для подключения к выходам водоснабжения в комплект поставки не входит и докупается клиентом отдельно, в зависимости от необходимой длины подводки. Силикон также приобретается отдельно.

## DEU

Schläuche zum Anschluss der Duschkabine an die Wasserversorgungsanschlüsse sind nicht im Produktsatz enthalten. Der Kunde sollte die Schläuche entsprechend den Längenanforderungen auswählen und diese separat erwerben. Silikonkleber ist auch separat erhältlich.



AM·PM